

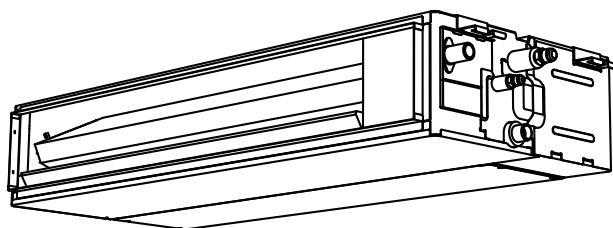


使用說明書

室內機組（風管式）

請保存本說明書以供日後參考。

ARCK022GTAH
ARCK028GTAH
ARCK036GTAH
ARCK040GTAH
ARCK050GTAH
ARCK063GTAH
ARCK071GTAH
（搭載排水泵）



使用說明書

PART NO.9382252007



VRF 系統室內機組（風管式）

目錄

安全注意事項.....	1
各部分名稱.....	1
強制自動運轉.....	2
運轉提示.....	2
清潔與保養.....	3
故障排除.....	4
規格.....	6

安全注意事項

- 在使用本機之前，請仔細閱讀「注意事項」，並以正確方法操作。
- 本部份的說明均與安全有關；請在操作時注意安全。
- 「警告」和「注意」在此說明中有以下意義：

 警告	本標誌表示如程序失當，有可能導致用戶死亡或嚴重人身傷害。
 注意	本標誌表示如程序失當，有可能導致用戶人身傷害或財物受損。

使用注意事項

警告

- 請勿長時間讓空調機的風直接吹到身上。
- 請勿將手指或其他物件插入出風口或入風口格柵。
- 除了緊急 (EMERGENCY) 狀況，切勿在運轉期間關閉室內機組的主電源和子斷路器。否則會導致壓縮機故障以及漏水。首先，透過操作控制單元、變頻器或外部輸入裝置停止室內機組，然後切斷斷路器。請務必使用控制單元、變頻器或外部輸入裝置操作。
- 如果本機的電源線損壞，必須由授權的維修人員進行更換，因為需要專用工具以及指定的電源線。
- 在冷媒外洩的情況下，請務必遠離火或任何易燃物，使房間通風，並與授權的維修人員聯絡。

注意

- 請勿讓氣流直接吹向動植物。
- 請勿讓氣流直接吹向壁爐或取暖設備。
- 請勿阻塞或遮蓋入風口和出風口。
- 請勿攀爬到空調機上或在其上放置物件。
- 請勿在空調機頂上放置花瓶或盛水容器。
- 請勿在室內機組上懸掛物件。
- 請勿將任何物品放在室內機組下方，以免弄濕。
- 每當清潔空調機或空氣過濾網時，請務必關閉斷路器。
- 請勿將水或清洗溶劑直接倒在機組上，或使用其清洗機組。
- 請勿將空調機直接置於有水的環境中。
- 請勿用濕手操作空調機。
- 檢查安裝支架是否損壞。
- 只能在安裝空氣過濾網的情況下運轉。
- 請勿飲用空調機排出的水。

- 請勿向散熱片施加重壓。
- 請勿在空調機附近使用易燃性氣體。
- 運轉期間請勿觸摸配管。
- 請確保電子設備與室內或室外機組保持至少 1m 的距離。
- 本機並非設計給身體、感覺或心智功能不足者（包括孩童）、或缺乏經驗及知識者使用，除非有能確保其安全者給予監督或指導，才能使用本機。請注意避免讓孩童戲玩本機。

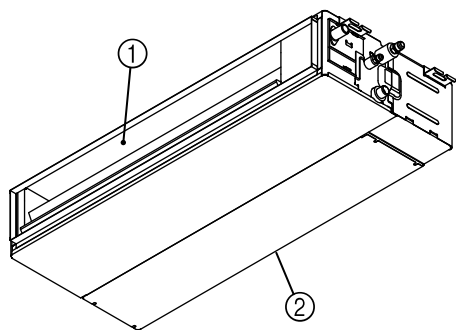
註：在熱還原系統中切換操作模式可能需要一些運轉準備時間。請注意，這並不是故障。

安裝注意事項

注意

- 請勿試圖自行安裝本空調機。
- 本機組內沒有配備用戶可自行維修的零件，請務必聯絡授權維修人員進行維修。
- 移機時，請聯絡授權維修人員拆卸與安裝本機組。
- 本機組必須接地。
- 請確保做好排水工作。
- 避免在壁爐或其他取暖設備附近安裝空調機。
- 安裝室內與室外機組時，請採取預防措施，以防嬰幼兒接觸。

各部分名稱



- ① 出風口
- ② 進風口

遙控器類型：

- 無線遙控器
- 有線遙控器

有關使用方法，請參考各自的使用說明書。

強制自動運轉

當遙控器遺失或由於其他原因無法使用的情況下，可以使用強制自動運轉。

* 僅限於連接了接收器時。



注意

請勿用濕手或尖銳物件按 **MANUAL AUTO** 按鈕。

啓動運轉

按下操作控制面板上的 **MANUAL AUTO** 按鈕。

可在以下設定下進行運轉。

運轉模式：	自動： 當無法選擇自動模式時，將會以與同一系統內的其他室內機組相同的模式運轉。（當同一系統內的其他室內機組不運轉時，空調機將以冷氣運轉。）
風速	自動
設定溫度	23°C

停止運轉

按下操作控制面板上的 **MANUAL AUTO** 按鈕。

運轉提示

運轉與性能

關於優先狀態與待機狀態

- 同一系統內可以連接多台室內機組。視系統而定，運轉模式的選擇會受到限制。

冷氣優先狀態	同一系統內的其他室內機組以冷氣或除濕模式運轉時，無法同時選擇暖氣。
暖氣優先狀態	同一系統內的其他室內機組以暖氣模式運轉時，無法同時選擇冷氣與除濕模式。
待機狀態	2 台或多台室內機組同時以不同模式啟動時，待機模式啟動。優先模式之外的室內機組將以待機狀態等待，直到優先模式更改（一旦切換優先順序後將開始運轉）。此時，運轉指示燈（綠色）亮起，定時指示燈（橙色）閃爍（僅限於連接了接收器時）。

低溫供冷

- 若室外溫度下降，室外機組的風扇可能切換到低速，或某一風扇會間歇性的停止運轉。

暖氣性能

- 暖氣模式是根據熱泵原理運轉的，即從室外空氣中吸收熱量，並將該熱量傳輸到室內。結果，當室外空氣溫度下降時，運轉性能也會下降。當覺得暖氣效能不夠時，建議將本空調機與其他加熱設備組合使用。
- 暖氣模式透過循環整個房間的空氣來加熱整個房間，因此當剛開始開啓空調機時，整個房間都被加熱可能需要一定的時間。

微電腦控制的自動除霜

- 在室外空氣溫度很低、濕度很高的條件下使用暖氣模式時，室外機組上可能會結霜，從而導致運轉效能下降。為了防止這種效能下降，本機組配有微電腦控制的自動除霜功能。當結霜時，空調機將暫時停止，並短暫運轉除霜程序（約 4 ~ 15 分鐘）。在自動除霜運轉期間，運轉指示燈（綠色）會閃爍（僅限於連接了接收器時）。

回油運轉

- 會定期進行回油運轉，以使壓縮機油返回到室外機組。在回油運轉期間，運轉指示燈（綠色）會閃爍（約 10 分鐘）（僅限於連接了接收器時）。

溫度與濕度範圍

- 運轉本產品所需的溫度與濕度如下表所示。

	冷氣 / 除濕模式	暖氣模式
室外溫度	請參考室外機組的規格。	
室內溫度	約 18 ~ 32°C DB	約 10 ~ 30°C DB
室內濕度	約 80% 或更低	

- 如果空調機在上述所列之外的高溫條件下運轉，內建的保護電路可能會運轉以防止內部電路損壞。另外，冷氣和除濕模式期間，如果本機在上述所列範圍之外的低溫條件下使用，熱交換器可能會凍結，導致漏水和和其他損壞。
- 如果本機長期在高濕條件下使用，室內機組表面上可能會形成凝結，並且水滴會滴落在地面或下方的其他物體上。
- 請不要將本機用於普通住宅中冷氣、暖氣、除濕和室內空氣循環之外的任何用途。

清潔與保養

注意

- 清潔本機組之前一定要關閉機組，並斷開電源。
- 清潔時請勿站在不穩定的檯面上。
- 拆下以及更換空氣過濾網時，請勿觸摸熱交換器，以免造成人身傷害。
- 請勿自行清潔本機組內部。若要清潔內部，請務必聯絡授權的服務人員。
- 清潔機身時，請勿使用超過 40°C 的熱水、磨蝕性清潔劑或苯或稀釋劑等揮發性溶劑。
- 當空氣過濾網聚積髒污時，會引起送風量減少、運轉效能降低及噪音量上升。在正常使用期間，空氣過濾網應每 2 週清潔一次。

清潔空氣過濾網

清潔

清潔空氣過濾網

用吸塵機或清洗方法清除灰塵。清洗後，先在陰涼處徹底晾乾，再裝回去。

當長時間不使用時

再次使用時開始運轉前，將斷路器開啓至少 12 小時。

故障排除

下列情況並非故障或運轉問題。

現象	問題	參考頁	
無法立即運轉：	<ul style="list-style-type: none"> ● 若關閉機組然後立即開機，為了避免保險絲燒斷，約 3 分鐘內壓縮機不會運轉。 ● 每當關閉斷路器然後開啓時，約 3 分鐘內保護電路將發揮作用，以防止機組在這段時間內運轉。 	—	
風量較弱或停止：	● 當開始暖氣運轉時，室內機組的風扇可能暫時停止，以便內部零件預熱。	—	
	● 暖氣運轉過程中，若室溫上升到溫度調節器設定之上，室外機組將停止，室內機組的風扇也會停止。若希望進一步為房間供暖，請將溫度調節器設為更高的設定。	—	
	● 在回油運轉期間，氣流可能會停止約 10 分鐘。	3	
	● 暖氣運轉過程中，當自動除霜模式運轉時，機組將暫停運轉（4 ~ 15 分鐘）。	3	
	● 除濕運轉過程中或機組正在監控房間溫度時，風扇可能會以低速運轉。	—	
	● 在監控自動運轉中，風扇將以低速運轉。	—	
指示燈閃爍： (僅限於連接了接收器時)	運轉指示燈（綠色）閃爍：	正在執行回油運轉。	3
	運轉指示燈（綠色）閃爍：	正在執行自動除霜運轉。	3
	運轉指示燈（綠色）和定時指示燈（橙色）交替閃爍：	剛從斷電狀態恢復。	—
	運轉指示燈（綠色）和定時指示燈（橙色）同時閃爍：	正在試運轉模式運轉。 請向管理員查詢，是否可能正在進行維護。	—
	運轉指示燈（綠色）亮起、定時指示燈（橙色）閃爍：	這是待機狀態。	3
聽見噪音：	<ul style="list-style-type: none"> ● 下列情況下室內機組有水流聲音，且運轉聲音變大。這是冷媒流動的聲音。 運轉開始時 回油運轉完成時 自動除霜運轉完成時 	—	
	● 運轉期間，可能會聽到輕微的吱吱聲。這是由於溫度變化引起面板發生微小膨脹與收縮的結果。	—	
	● 暖氣運轉過程中，偶爾可能會聽到嘶嘶聲。這是自動除霜運轉發出的聲音。	3	
氣味：	● 可能會從室內機組中散發某些氣味。這種氣味是由於房間的氣味（傢俱、香煙等）被吸入空調機的結果。	—	
室內機組發出煙霧：	● 冷氣運轉過程中，可能會看到室內機組發出淡淡的煙霧。這是由於空調機排出的空氣被房間空氣突然冷卻而產生的冷凝或煙霧。	—	
室內機組冒出蒸汽：	● 暖氣運轉過程中，室外機組的風扇可能會停止，因此可能會看到機組內冒出蒸汽。這是由於自動除霜運轉造成的。	3	
室外機組有水產生：	● 暖氣運轉過程中，由於自動除霜運轉，室外機組可能會產生水。	—	

下列情況可能不屬於故障，請再檢查一次。

現象	檢查項目	參考頁
完全無法運轉：	● 是否存在電源故障？	—
	● 是否保險絲被燒斷或斷路器已斷開？	—
	● 主電源開關是否設定為關？	—
	● 您是否嘗試運轉與優先狀態不同的模式？	3
	● 是否處於待機狀態？	3
運轉模式無法變更：	● 您是否嘗試變更為與優先狀態不同的模式？	3
冷氣（或暖氣）性能不佳：	● 是否正確調節室溫設定（溫度調節器）？	—
	● 空氣過濾網是否變髒？	3
	● 空調機的入風口或出風口是否阻塞？	—
	● 門窗是否打開？	—
	● 在冷氣運轉時，是否有強烈陽光從窗戶射入？（拉上窗簾。）	—
	● 在冷氣運轉時，房間內是否有加熱設備和電腦，或房間內是否有許多人？	—
	● 風速是否設為低速？	—
將溫度設定為低於室溫後使用：	● 溫度下降效果不明顯。 根據房間狀況，溫度可能不會下降。 （濕度大或室溫高時。）	3

在下列情況下，請立即停止運轉，並聯絡授權維修人員。

- 即使已執行故障排除檢查，也無法解決問題。
- 過濾網指示燈（紅色）閃爍速度非常快（連接了接收器時）。
- 有線遙控器顯示 Er（已連接時）。
- 有燒焦的氣味。
- 如需對指示燈閃爍做標記的詳細資訊，請參考「IR 遙控信號接收器」或「有線遙控器」的說明書。

規格

型號		ARCK022 GTAH	ARCK028 GTAH	ARCK036 GTAH	ARCK040 GTAH	ARCK050 GTAH	ARCK063 GTAH	ARCK071 GTAH	
電源		220 V ~ 60 Hz							
可用電壓範圍		198 ~ 242 V							
冷氣能力	[kW]	2.2	2.8	3.6	4.0	5.0	6.3	7.1	
暖氣能力	[kW]	2.8	3.2	4.0	4.5	5.6	7.1	8.0	
聲壓等級									
高	dB [A]	26	26	29	31	31	29	32	
中 - 高	dB [A]	25	25	27	29	27	28	30	
中	dB [A]	24	24	26	27	26	27	28	
中 - 低	dB [A]	23	23	25	26	25	26	27	
低	dB [A]	22	22	24	24	24	25	25	
靜音	dB [A]	21	21	22	22	22	22	22	
尺寸與重量									
高	[mm]	198				198	198		
寬	[mm]	700				900	1,100		
深	[mm]	450				450	450		
重量	[kg]	15.5			16.0	19.0	22.5		

- 標準靜壓：10 Pa

臺灣富士通將軍國際股份有限公司

台中市北屯區崇德路二段 416 號 4 樓之 1

電話：04-22461191

免費電話：0800-245888

網址：<http://www.fujitsu-general.com/tw/>

購買年月日	年	月	日
經銷商店名			
	TEL		

致顧客……請記入購買年月日、經銷商店名，以方便聯絡。