

僅限經授權的維修技術人員。

目錄

1. 安全注意事項	1
2. 關於機組	1
3. 一般說明	2
4. 電氣要求	2
5. 選擇安裝位置	2
6. 安裝作業	3
7. 電氣配線	5
8. 最後整理	5
9. 前面面板的拆卸和安裝	6
10. 運轉測試	6
11. 安裝遙控器	6
12. 遙控器自訂代碼設定	6
13. 功能設定	7
14. 用戶導引	8
15. 錯誤代碼	8

1. 安全注意事項

- 安裝之前，請仔細閱讀本說明書。
- 本說明書指出的警告和注意事項包含與您的安全密切相關的重要資訊。請務必遵守這些資訊。
- 將本說明書和使用說明書交給用戶。請用戶妥善保管，以便日後移機或維修機組時參考使用。

警告

本標誌表示如程序失當，有可能導致用戶死亡或嚴重人身傷害。

- 請經銷商或專業安裝人員依照本安裝說明書安裝室內機組。機組安裝失當可能會導致嚴重事故，例如漏水、觸電或火災。如果沒有依照安裝說明書中的說明來安裝室內機組，則製造商不會保固。
- 所有工作完成之前，切勿開啓電源。在工作完成之前開啓電源可能會導致嚴重事故，例如觸電或火災。
- 若冷媒在工作進行中發生洩漏，該區域要馬上進行通風。若冷媒與火源互相接觸，會產生有毒氣體。
- 安裝工作必須由授權人員依據國家配線標準進行。

注意

本標誌表示如程序失當，有可能導致用戶人身傷害或財物受損。

- 使用或安裝空調機之前，請仔細閱讀所有安全資訊。
- 請勿試圖自行安裝空調機或空調機的部分。
- 本機組須經由具有冷媒處理資格認證的合格人員進行安裝。請參閱安裝地區的現有規定和法令。
- 安裝工作必須遵守安裝地區的現行規定以及製造商的安裝說明。
- 本機組是構成空調機的一部分。請勿單獨或由未經製造商授權的人員安裝本機組。
- 本機組務必使用由所有接線之斷路器保護的單獨電源線，且接點之間必須要有3mm的距離。
- 機組必須正確接地，並且電源線必須配備不同的斷路器，以保護安裝人員。
- 本機組並非防爆機組，不應將其安裝於爆炸性環境中。
- 當電源關閉後，切勿立即觸摸電氣零件。有可能發生觸電。切記當電源關閉後，務必要經過 5 分鐘才能觸摸電氣零件。
- 本機組內沒有配備用戶可自行維修的零件，請務必聯絡經授權的維修技術人員進行維修。
- 移機時，請聯絡經授權的維修技術人員拆解及安裝本機組。

2. 關於機組

2.1. 使用R410A冷媒的注意事項

基本安裝步驟與使用舊型冷媒 (R22) 的機型相同。但必須注意以下要點：

由於工作壓力是使用舊型冷媒 (R22) 機型的 1.6 倍，某些配管、安裝、維修工具為專用產品。(請參見下表。) 特別是將使用舊型冷媒 (R22) 的機型更換成新型冷媒 R410A 的機型時，請務必將舊型配管和錐形螺母更換為 R410A 配管及其錐形螺母。

為了安全以及避免誤充入舊型冷媒 (R22)，使用冷媒 R410A 的機型配有不同的充氣口螺紋直徑。因此請預先檢查確認。[R410A 的充氣口螺紋直徑是每英寸 1/2。]

請勿讓異物 (油、水等) 進入使用冷媒 (R22) 機型的配管。此外，存放配管時，用夾扣或膠帶等完全密封配管的開口。

當充入冷媒時，考慮到氣相和液相兩種狀態時成分的微小變化，請務必從成分較穩定的液相側充入。

2.2. R410A 的專用工具

工具名稱	更改內容
壓力錶接管	由於壓力很高，不能用過去的 (R22) 壓力錶測量。為了防止與其他冷媒混淆，各個端口直徑都被改變。建議使用封蓋壓強為 -0.1 至 5.3 MPa (-1 至 53 bar) 的測量儀測量高壓，-0.1 至 3.8 MPa (-1 至 38 bar) 的測量儀測量低壓。
充氣軟管	若要增加壓差阻力，請更換軟管材料和基本尺寸。
真空泵	可以安裝真空泵適配器以使用舊型真空泵。
氣漏檢測器	HFC 冷媒 R410A 的專用氣漏檢測器。

銅管

必須使用無縫銅管，而且最後將殘油量控制在 40 mg/10 m 以下。請勿使用折斷、變形或部分變色 (特別是內部表面) 的銅管。否則，安全閥或毛細管可能會被污染物阻塞。

由於使用 R410A 的空調機承受的壓力比使用 R22 的空調機高，所以必須選擇適當的材料。



警告

請勿使用現有的 (R22) 配管和錐形螺母。

若使用現有材料，冷媒循環的內部壓力將上升，從而引起故障或傷害等。（請使用 R410A 專用材料。）

當安裝及移動空調機時，請勿將指定的冷媒 (R410A) 以外之氣體混合至冷媒循環內。若空氣或其他氣體進入冷媒循環，循環內的壓力將異常升高，這樣會導致機器故障，甚至人身傷害。

2.3. 僅限經授權的維修技術人員



警告

- 為了確保空調機順利運轉，請按照本安裝說明書中的說明進行安裝。
- 利用當地經銷商提供的空調機配管和電纜將室內機組與室外機組連接起來。本安裝說明書詳細闡述使用當地經銷商提供的安裝組件進行安裝時的正確連接方法。
- 安裝工作必須由授權人員依據國家配線標準進行。
- 所有安裝工作完成之前，切勿開啓電源。




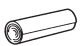


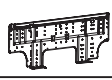
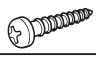
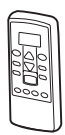


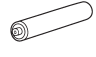
注意

本安裝說明書僅說明如何安裝室內機組。安裝室外機組時，請參閱室外機組隨附的安裝說明書。

- 操作處理過程中請注意不要劃傷空調機。
- 安裝後，請告知用戶應按照使用說明書的說明正確操作。

2.4. 附件

隨附如下安裝附件。請依需要使用。

名稱和形狀	數量	名稱和形狀	數量
使用說明書 	1	布帶 	1
安裝說明書 (本說明書) 	1	密封件 A 氣體管的直徑為 Ø12.70 或以上時使用。 使用 AS36/40 時需要 	1
安裝板 	1	自攻螺絲 (M4 x 25 mm) 	5
遙控器 	1	自攻螺絲 (M3 x 12 mm) 	2
遙控器座 	1	電池 	2

安裝本空調機時，還需要如下項目。（空調機不含有以下項目，必須另外購買。）

名稱	數量	名稱	數量
連接配管組件	1	牆孔蓋	1
連接電纜 (4 芯導線)	1	鞍板	1 套
牆管	1	排水軟管	1
裝飾帶	1	自攻螺絲	1 套
膠帶	1	密封膠	1

3. 一般說明

本安裝說明書簡要說明安裝空調機系統的位置和方法。開始安裝之前，請仔細閱讀室內機組與室外機組的完整說明，並確保系統中包含列出的所有附件。

3.1. 銅管和絕緣材料的類型



注意

如需容許配管長度和高度的說明，請參閱室外機組的安裝說明書。

氣管大小 (厚度) [mm]	液管大小 (厚度) [mm]
Ø 12.70 (0.8)	Ø 6.35 (0.8)



注意

- 為氣管和液管安裝隔熱體。否則可能會導致漏水。
- 用耐熱性超過 120°C 的隔熱體（僅限逆循環機型）
- 除此以外，如果冷媒配管的濕度水平預計會超出 70%，則必須為冷媒配管安裝隔熱體。如果預計的濕度水平是 70% 至 80%，使用 15 mm 或更厚的隔熱體，如果預計的濕度超出 80%，使用 20 mm 或更厚的隔熱體。
- 如果所使用的隔熱體不如所指定的厚，可能會在絕緣體表面形成冷凝水。
- 除此以外，使用導熱性為 0.045 W/(m.K) 或以下 (20°C 時) 的隔熱體。

3.2. 安裝所需的其他材料

- 冷媒（電纜修護包紮）膠帶
- 連接接線的絕緣鉤環或固定夾（請參見當地電工法規。）
- 油灰
- 冷凍油
- 固定冷媒配管的固定夾或鞍板

4. 電氣要求

室內機組由室外機組供電。請勿用單獨的電源對室內機組供電。



警告

請參閱當地法規以瞭解適用的電纜類型。

電纜	電纜尺寸	備註
連接電纜	60245 IEC 57 型 (1.5 mm ²)	3 電纜 + 接地, 1.5 Ø 220 V

最大電纜長度：將壓降限制為小於 2%。如果壓降為 2% 以上，請增加電纜規格。

5. 選擇安裝位置

與客戶商榷安裝位置，如下所示：

5.1. 室內機組

- 將室內機組安裝在具有足夠強度、不會受到振動的牆壁上。
- 不得阻塞進氣口和出風口；氣流應該能吹到整個房間。
- 將機組安裝在專用分支電路附近。
- 盡量避免將機組安裝在陽光直射的場所。
- 請將機組安裝在易於和室外機組連接之處。
- 將機組安裝在容易安裝排水管的位置。
- 考慮到日後維修等問題，請預留 [6.1. 安裝尺寸] 中所示的空間。同時將機組安裝在可拆除過濾網的位置。

正確的初始安裝位置很重要，因為安裝之後再移動機組很困難。



警告

安裝在可以承受室內機重量的地方，並正確地安裝本機以便本機不會倒塌或掉落。

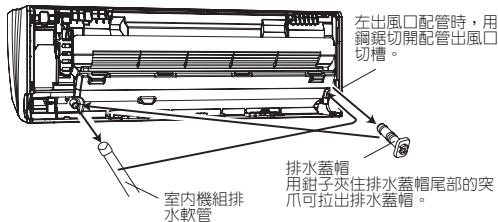


注意

請勿將機組安裝在以下區域：

- 含鹽量高的區域，例如海邊。這會損壞金屬零件，導致零件故障或機組漏水。
- 充滿礦油或有大量澀油或蒸氣的區域，例如廚房。這會損壞塑膠零件，導致零件故障或機組漏水。
- 會產生對設備有不利影響之物質（例如硫磺氣體、氯氣、酸或鹼）的區域。這會腐蝕銅管和銅焊接合，從而導致冷媒洩漏。
- 會造成易燃性氣體洩漏、包含懸浮碳纖維或易燃灰塵或揮發性可燃物（例如，塗料稀釋劑或汽油）的區域。
- 如果氣體洩漏並擴散到機組周圍，便可能導致火災。
- 動物可能在機組上便溺或可能產生臭氣的區域。

- 請勿將機組用於特殊用途，例如存放食物、飼養動物、栽培植物或保存精密裝置或藝術品。
- 這可能會降低保存或存放物品的品質。
- 請勿安裝在易燃性氣體洩漏的區域。
- 請勿將機組安裝在鄰近高溫、蒸氣或燃燒氣體等熱源之處。
- 將機組安裝在排水系統沒有問題之處。
- 將室內機組、室外機組、電源電纜、傳輸電纜、遙控器電纜安裝在距離電視機或收音機至少 1 m 的場所。這是為了防止電視接收干擾或無線電雜訊。
- （即使將它們安裝在 1 m 以外的地方，在某些信號條件下也仍可能接收到雜訊。）
- 若有 10 歲以下的孩童接近機組，請採取措施以防他們接觸機組。
- 將室內機組安裝在距離地面高度 1800 mm 以上的牆壁上。

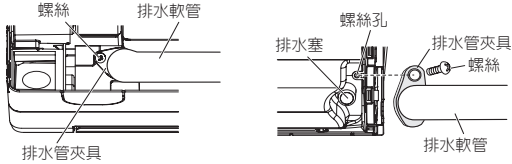


排水軟管的拆卸方法

卸下位於排水軟管左側的螺絲，拉出排水軟管。

排水軟管的安裝方法

垂直向內插入排水軟管，其排水接頭（白色）必須插到排水塞的螺絲孔內。插入後及更換前，請重新安裝及固定卸下的螺絲。

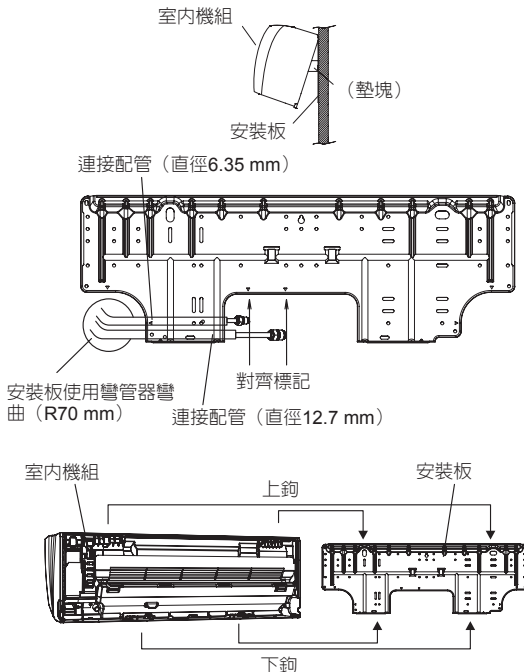


- 操作時請握緊排水軟管的接頭。
- 由於螺絲在內部，所以請使用磁力螺絲刀安裝。

- 對於左配管和左後方配管，沿著安裝板上的標記彎折連接配管的形狀。
- 以 70 mm 或以上的曲率半徑彎折連接配管，安裝時距離牆面 35 mm 以內。
- 在室內機組配管和排水軟管穿入牆孔之後，將室內機組鉤掛在安裝板的上下鉤子上。

[安裝室內機組]

- 將室內機組鉤掛在安裝板的上鉤上。
- 在室內機組與安裝板之間塞入墊塊，使室內機組的底部脫離牆面。



室內機組鉤掛在上鉤後，一邊放下機組，一邊向牆壁上按壓，將室內機組結合處掛在兩個下鉤上。

6.6. 錐形擴管連接 (配管連接)



注意

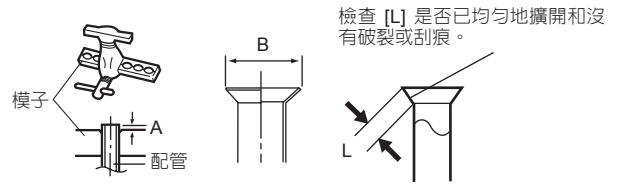
使用扭矩扳手以指定的擰緊方式將錐形螺母擰緊。否則，錐形螺母可能會在一段時間之後鬆脫，導致冷媒洩漏，若冷媒與火燄互相接觸，會產生有害氣體。

6.6.1. 錐形成形

使用 R410A 專用管鉗和擴管工具。

- (1) 用管鉗將連接管切成所需要的長度。
- (2) 為防止切屑進入管內，請將管口朝下，並清除毛刺。
- (3) 將錐形螺母（必須使用附在室內機組和室外機組的錐形螺母）插在配管上，然後使用擴管工具進行擴口處理。請使用 R410A 專用擴管工具或過去的擴管工具。如果使用其他錐形螺母，可能會導致冷媒洩漏。

- (4) 用夾扣或膠帶將配管開口緊密地封好，以防灰塵、髒污或水進入配管。



配管外徑 [mm (in.)]	尺寸 A[mm]	尺寸 B[mm]
	R410A 擴管工具，緊握式	
6.35 (1/4)	0 至 0.5	9.1
9.52 (3/8)		13.2
12.70 (1/2)		16.6
15.88 (5/8)		19.7
19.05 (3/4)		24.0

當使用過去的擴管工具將 R410A 管擴成錐形時，尺寸 A 需較表（使用 R410A 擴管工具）中所示之尺寸增大約 0.5 mm，以達到指定的錐形。請使用厚度規量測尺寸 A。

平面間寬度	配管外徑 [mm (in.)]	錐形螺母之平面間寬度[mm]
	6.35 (1/4)	17
	9.52 (3/8)	22
	12.70 (1/2)	26
	15.88 (5/8)	29
	19.05 (3/4)	36

6.6.2. 彎折配管

- 如果配管是用手加以成形，務必小心以免造成塌陷。
- 切勿將配管折曲 90°。
- 當重複彎折或拉伸配管時，配管會變硬，欲進一步彎折或拉伸配管就會異常困難。
- 請勿彎折或拉伸配管超過 3 次以上。



注意

- 若要防止配管的破裂，請避開鋒利邊緣。
- 若在同一處重複彎曲配管，會將配管折斷。

6.6.3. 配管連接



注意

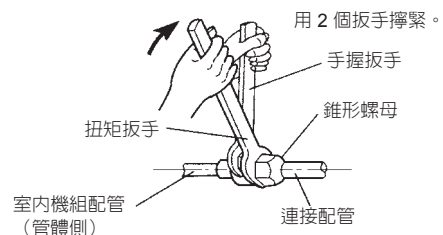
- 請確認配管正確地對準室內機組的接口上。若對心並未做好，錐形螺母將無法很平順地擰緊。若強加施力旋轉錐形螺母，螺紋將會受損。
- 在連接配管進行接管之前，切勿立即將室內機組上的錐形螺母移除。
- 緊握住扭矩扳手的手把處，與配管保持正確角度，以便正確地擰緊錐形螺母。
- 使用扭矩扳手以指定的擰緊方式將錐形螺母擰緊。否則，錐形螺母可能會在一段時間之後鬆脫，導致冷媒洩漏，若冷媒與火燄互相接觸，會產生有害氣體。



注意

- 連接配管，以便可以在需要時輕鬆卸下控制箱蓋來進行保養。
- 為了避免水漏到控制箱中，請確保配管絕緣性能良好。

在用手將錐形螺母擰緊之後，用扳手握住管體側，然後用扭矩扳手擰緊。（關於錐形螺母的擰緊扭矩，請參閱下表。）



錐形螺母 [mm (in.)]	擰緊扭矩 [N·m (kgf·cm)]
6.35 (1/4) 直徑	16 至 18 (160 至 180)
9.52 (3/8) 直徑	32 至 42 (320 至 420)
12.70 (1/2) 直徑	49 至 61 (490 至 610)
15.88 (5/8) 直徑	63 至 75 (630 至 750)
19.05 (3/4) 直徑	90 至 110 (900 至 1,100)

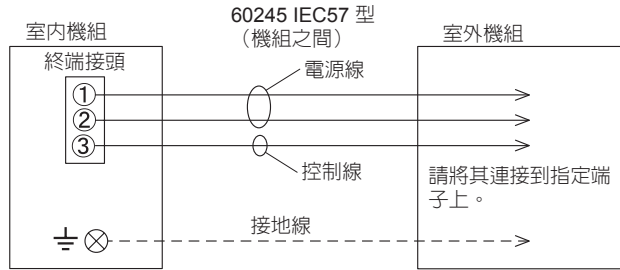
7. 電氣配線

7.1. 接線系統示意圖



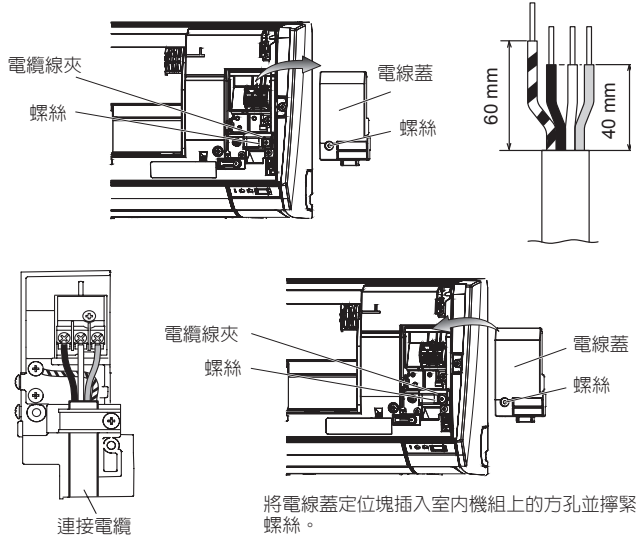
警告

- 必須牢固連接每條電線。
- 請勿使電線接觸到冷煤管、壓縮機或可動零件。
- 較鬆的電線可能會導致終端接頭過熱或機組發生故障，也可能引起火災。因此，請務必牢固連接所有電線。
- 將電線連接到相應的端子編號。



7.2. 室內機組配線

1. 拆卸電纜線夾。
2. 如圖所示彎折連接電纜端部。
3. 將連接電纜線端部牢固地連接到端子座。
4. 用電纜線夾固定連接電纜。

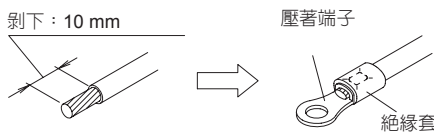


7.3. 如何將電線連接到終端接頭上

連接電纜時的注意事項

剝除導線的絕緣層時，務必使用如線鉗等專用工具。若沒有專用工具，請使用刀子等工具來小心剝除絕緣層。

- (1) 用包有絕緣套的壓著端子（如下圖所示）連接到端子座。
- (2) 用工具將壓著端子牢牢固定到電線上，以防電線鬆脫。



- (3) 用指定電線，將其牢固連接並固定，以使終端不存在壓力。
- (4) 用螺絲刀擰緊終端螺絲。請勿使用太小的螺絲刀，否則可能會損毀螺絲頭，且無法擰緊螺絲。
- (5) 請勿將終端螺絲擰得太緊，否則螺絲可能會斷裂。

有特殊墊片的螺絲



- (6) 關於終端螺絲的擰緊扭矩，請參閱下表。

擰緊扭矩 [N·m (kgf·cm)]	
M4 螺絲	1.2 至 1.8 (12 至 18)

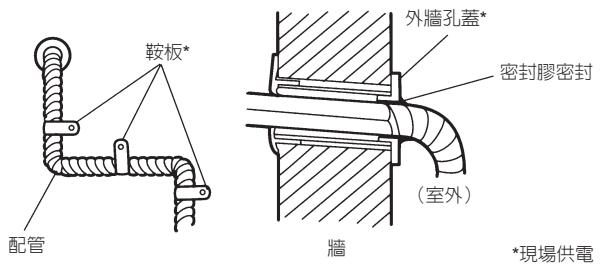


注意

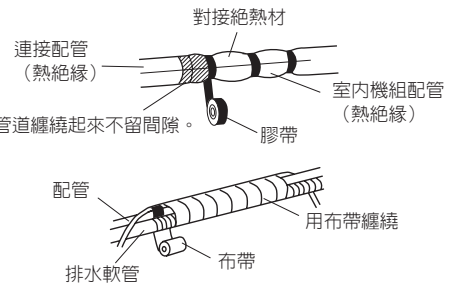
- 將端子座編號和連接電纜顏色與室外機組對應起來。錯誤的接線可能會導致電子零件燒壞。
- 將連接電纜牢固連接到端子座。安裝不當可能會導致火災。
- 必須用電纜線夾鎖緊連接電纜的外部蓋子。（如果絕緣體被擦破，可能會發生漏電。）
- 務必連接地線。
- 請勿使用指定室外機組以外的室內機組接地螺絲連接。

8. 最後整理

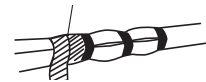
- (1) 配管之間的隔熱。
 - 分別對吸氣管和排氣管包裹隔熱材料。
 - 對於後配管、右配管和下配管，將連接配管隔熱材料與室內機組配管隔熱材料重疊對接，並用膠帶綁扎以不留間隙。
 - 對於左配管、左後配管，將連接配管隔熱材料與室內機組配管隔熱材料對接，並用膠帶綁扎以不留間隙。
 - 對於左配管、左後配管，用布帶纏繞收納後配管外罩部分的區域。
 - 對於左配管、左後配管，用膠帶將連接電纜綁扎在配管頂部。
 - 對於左配管、左後配管，在配管和排水軟管進入後配管外罩的部分，用布帶將配管和排水軟管綁在一起。
- (2) 用膠帶暫時將連接電纜沿著連接配管固定。（從管子底部開始纏繞到 1/3 寬度的程度，以免進水。）
- (3) 用鞍板將連接配管固定在外牆上。
- (4) 用密封膠填充外牆管孔與配管之間的間隙，以免雨水或風灌入室內。
- (5) 將排水軟管固定在外牆等地方。



*現場供電

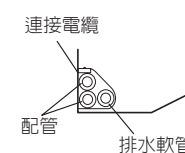


氣體管的直徑為 $\phi 12.70$ 或以上時使用密封件 A。

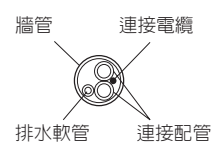


對接連接配管和室內機組配管的絕熱材，並用密封件 A 纏繞以不留間隙。

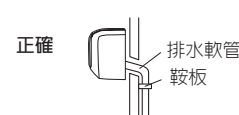
左配管



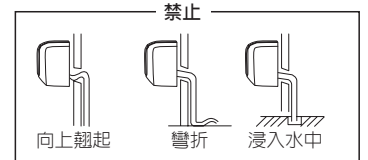
用於從左後側連接



進行以下檢查：



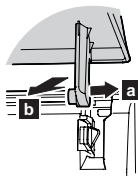
正確



禁止

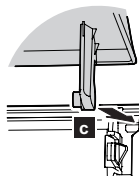
9. 前面面板的拆卸和安裝

拆卸入風口格柵

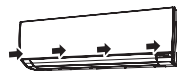


打開入風口格柵。輕輕向外側「a」按壓入風口格柵的左、右固定軸，依箭頭「b」所示方向拆下入風口格柵。

安裝入風口格柵



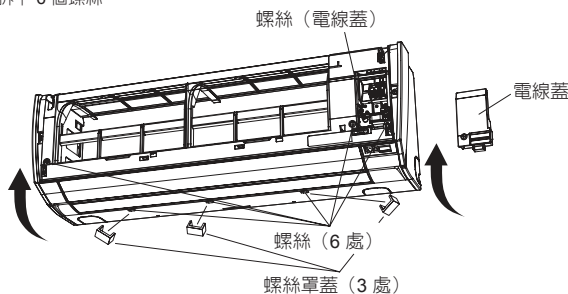
水平握住格柵，將左、右固定軸放入面板「c」頂部的枕塊。要使各軸妥善固定，插入軸直至插入到位。



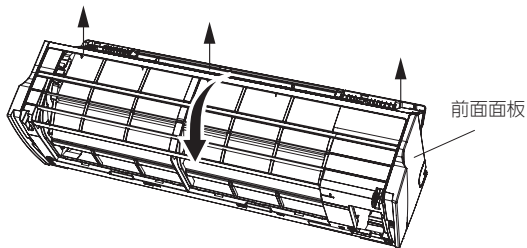
按壓入風口格柵的 4 處，以完全關閉。

9.1. 拆卸前面面板

- (1) 拆下入風口格柵（請參照拆卸入風口格柵。）
- (2) 拆下 3 個螺絲罩蓋。
- (3) 拆下電線蓋。
- (4) 拆下 6 個螺絲。

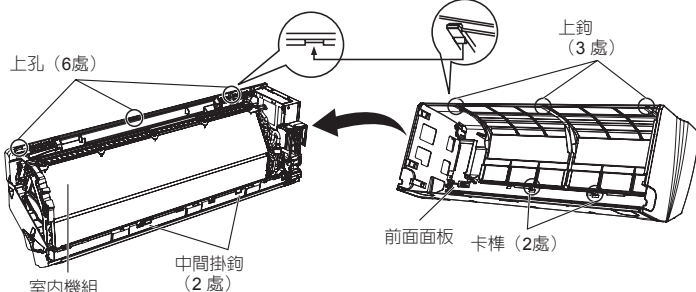


- (5) 向前拉前面面板，同時抬起上表面，這樣就拆下了前面面板。



9.2. 安裝前面面板

- (1) 首先，安裝前面面板的下部並將上鉤與下鉤插入。（頂部 3 個，中央 2 個）



- (2) 安裝 6 個螺絲。
- (3) 安裝電線蓋。
- (4) 安裝 3 個螺絲罩蓋。
- (5) 安裝入風口格柵。



注意

牢固安裝前面面板和入風口格柵。若未妥善安裝，前面面板和入風口格柵可能會脫落而導致人身傷害。

10. 運轉測試

檢查項目

- (1) 遙控器上的每個按鈕是否操作正常？
 - (2) 各指示燈是否正常？
 - (3) 風向導風板是否操作正常？
 - (4) 排水是否正常？
 - (5) 運轉時是否有任何異常噪音和振動？
- 請勿長時間在運轉測試模式下運轉空調機。

[操作方法]

根據安裝類型選擇以下操作：

用無線遙控器操作

- 要開始運轉測試，按遙控器上的「啟動/停止」按鈕和「運轉測試」按鈕。
- 要結束運轉測試，按遙控器上的「啟動/停止」按鈕。

用室內機組操作

- 要開始運轉測試，按住室內機組上的「自動運轉」按鈕 10 秒鐘以上（強制製冷）。
- 要結束運轉測試，按住「自動運轉」按鈕 3 秒鐘以上或按遙控器上的「啟動/停止」按鈕。

用有線遙控器操作

- 關於操作方法，請參閱有線遙控器的安裝說明書和使用說明書。

在運轉測試模式期間，運轉指示燈和定時指示燈將同時閃爍。

用遙控器選擇暖氣時，製暖運轉測試將在幾分鐘內開始 [只有冷暖兩用型]。

11. 安裝遙控器



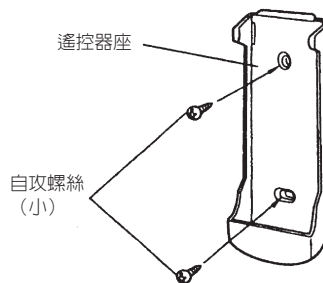
注意

- 確認室內機組正確接收遙控器發出的信號，然後安裝遙控器座。
- 選擇設置遙控器座的地點時，必須注意以下要點：
 - 避免放在直射陽光下。
 - 不會受到加熱器等熱源影響。

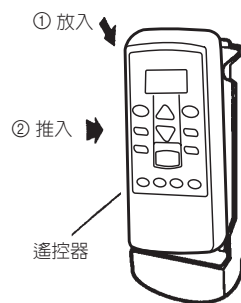
11.1. 安裝遙控器座

- 在距離接收器最長 7 m 的位置安裝遙控器。但是，安裝遙控器時，請確認其是否正常運作。
- 用自攻螺絲將遙控器座安裝到牆壁、柱子等。

固定遙控器座



安裝遙控器

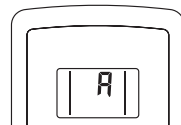


12. 遙控器自訂代碼設定

根據下列步驟選擇遙控器的自訂代碼。

（請注意，如果空調機尚未設定對應的自訂代碼，則空調機無法接收信號。）

1. 按「啟動/停止」按鈕，直到遙控器顯示屏關閉。
2. 按住功能按鈕至少 5 秒，以顯示目前的自訂代碼（初始設定為 A）。
3. 按溫度（ \wedge / \vee ）按鈕，在 $A \leftrightarrow B \leftrightarrow C \leftrightarrow D$ 間變更自訂代碼。將顯示屏上的代碼與空調機自訂代碼對應起來。
4. 再次按下功能按鈕，遙控器顯示屏將關閉。自訂代碼即會變更。



註：

- 如果您在自訂代碼顯示之後 30 秒內沒有按下任何按鈕，系統會返回最初的顯示。在這種情況下，請從步驟 1 重新開始。
- 因遙控器而異，當更換電池時，自訂代碼可能恢復為自訂代碼 A。在這種情況下，如果使用 A 以外的代碼，更換電池後，請重設代碼。如果不知道空調機自訂代碼設定，請嘗試每一個代碼（ $A \rightarrow B \rightarrow C \rightarrow D$ ），直至找出能夠使空調機運轉的代碼。

13. 功能設定

使用遙控器根據安裝條件進行「功能設定」。



注意

- 確認室外機組的接線是否已經完成。
- 確認室外機組上的電氣盒蓋已經蓋好。

- 此程序變更為用來根據安裝條件控制室內機組的功能設定。錯誤設定可能會導致室內機組故障。
- 開啓電源之後，使用遙控器根據安裝條件進行「功能設定」。
- 可選擇以下兩種設定：功能編號或設定值。
- 如果選擇了無效的編號或設定值，則無法變更設定。

進入功能設定模式

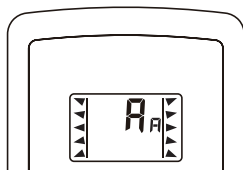
同時按下風量選擇按鈕和溫度 (▲) (▼)，按復歸按鈕，進入功能設定模式。

步驟 1

設定遙控器自訂代碼

根據下列步驟選擇遙控器的自訂代碼。(請注意，如果空調機尚未設定自訂代碼，則空調機無法接收自訂代碼。) 透過此步驟設定的自訂代碼僅適用於功能設定中的自訂。

- 1 按溫度 (▲) (▼) 按鈕，在 **A** → **b** → **c** → **d** 間變更自訂代碼。將顯示屏上的代碼與空調機自訂代碼對應起來。(初始設定為 **A**) (如果不需要選擇自訂代碼，請按功能選擇按鈕，繼續進行步驟 2。)



- 2 按功能選擇按鈕接受自訂代碼，然後繼續進行步驟 2。

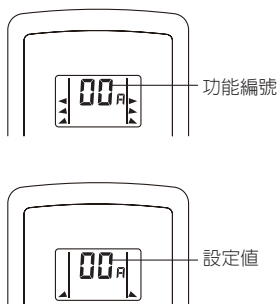
裝運前，空調機的自訂代碼設定為 **A**。
若要變更自訂代碼，請洽經銷商。

更換遙控器內的電池後，遙控器會重設為自訂代碼 **A**。如果使用的自訂代碼不是自訂代碼 **A**，請在更換電池後重設自訂代碼。
如果不知道空調機自訂代碼設定，請嘗試每一個自訂代碼 (**A** → **b** → **c** → **d**)，直至找出能夠使空調機運轉的代碼。

步驟 2

設定遙控器自訂代碼

- 1 按溫度 (▲) (▼) 按鈕選擇功能編號。
(按功能選擇按鈕可在左右數字間切換。)
- 2 按風量選擇按鈕繼續設定值。
(再次按風量選擇按鈕可回到功能編號選擇。)
- 3 按溫度 (▲) (▼) 按鈕選擇設定值。
(按功能選擇按鈕可在左右數字間切換。)
- 4 按睡眠按鈕，然後聽到室內機組發出嗶聲後，按啓動 / 停止確認設定。
- 5 按復歸按鈕取消功能設定模式。
- 6 完成功能設定後，請務必關閉電源後再次打開電源。



注意

切記當電源關閉後，務必要經過 30 秒鐘或以上才能再次打開電源。
功能設定只有在電源關閉又再次打開後才會生效。

過濾網符號

根據估計的室內含塵量，選擇在室內機組上顯示過濾網符號的適當間隔。不需要指示時，選擇「無指示」(03)。

(◆...出廠設定)

設定說明	功能編號	設定值
標準 (400小時)	11	00
間隔長 (1,000小時)		01
間隔短 (200小時)		02
◆ 無指示		03

修正制冷室溫

視安裝環境而定，您可能需要修正室溫感測器。
如下表所示選擇設定。

(◆...出廠設定)

設定說明	功能編號	設定值
◆ 標準	30	00
稍低控制		01
較低控制		02
較暖控制		03

修正制熱室溫

視安裝環境而定，您可能需要修正室溫感測器。
如下表所示更改設定。

(◆...出廠設定)

設定說明	功能編號	設定值
◆ 標準	31	00
較低控制		01
微暖控制		02
較暖控制		03

自動重新啓動

啓用或停用電源中斷後自動系統重新啓動。

(◆...出廠設定)

設定說明	功能編號	設定值
◆ 是	40	00
否		01

* 自動重新啓動是一項適用於例如斷電等情況的緊急功能。在正常操作之下，請勿使用此功能啓動及停止室內機組。請務必使用遙控器或外部輸入裝置操作。

遙控器自訂代碼

根據遙控器變更室內機組自訂代碼。

(◆...出廠設定)

設定說明	功能編號	設定值
◆ A	44	00
B		01
C		02
D		03

控制室內機組風扇進行省電

當室外機組停止時，啓用或停用室內機組風扇控制。

(◆...出廠設定)

設定說明	功能編號	設定值
◆ 否	49	00
是		01

- * 如果設定值為「00」：
當室外機組停止時，室內機組風扇會依據遙控器的設定運轉。
- * 如果設定值為「01」：
當室外機組停止時，室內機組風扇將以極低的速度間歇運轉。

設定記錄

在下表中記錄對設定所做的任何變更。

設定說明	設定值
過濾網符號	
修正制冷室溫	
修正制熱室溫	
自動重新啟動	
遙控器自訂代碼	
控制室內機組風扇進行省電	

完成功能設定後，請務必關閉電源後再次打開電源。

14. 用戶導引

根據使用說明書告知用戶以下內容：

- (1) 啟動和停止方法、操作開關、溫度調節、定時器、氣流開關和其他遙控器操作。
- (2) 拆卸和清潔空氣過濾網，以及如何使用風向導風板。
- (3) 向用戶提供使用說明書。

15. 錯誤代碼

如果使用無線遙控器，光探測器上的指示燈會以閃爍圖案的方式輸出錯誤代碼。如果使用有線遙控器，錯誤代碼會顯示在遙控器顯示屏上。請參閱表中的指示燈閃爍圖案和錯誤代碼。錯誤畫面僅會在操作期間顯示。

錯誤畫面			有線遙控器 錯誤代碼	說明
運轉指示燈 (綠色)	定時指示燈 (橙色)	省電指示燈 (綠色)		
●(1)	●(1)	◇	11	連續通訊錯誤
●(1)	●(2)	◇	12	有線遙控器 通訊錯誤
●(1)	●(5)	◇	15	試運轉未完成
●(2)	●(1)	◇	21	機組編號或冷媒電路位址設定錯誤 [同時存在多個]
●(2)	●(2)	◇	22	室內機組容量錯誤
●(2)	●(3)	◇	23	組合錯誤
●(2)	●(4)	◇	24	• 連接機組編號錯誤 (室內子機) [同時存在多個] • 連接機組編號錯誤 (室內機組或分支機組) [可以有幾個]
●(2)	●(7)	◇	27	主機、子機安裝錯誤 [同時存在多個]
●(3)	●(2)	◇	32	室內機組 PCB 型號 資訊錯誤
●(3)	●(5)	◇	35	強制自動開關錯誤
●(4)	●(1)	◇	41	室溫感測器錯誤
●(4)	●(2)	◇	42	室內機組換熱器中段溫度感測器 錯誤
●(5)	●(1)	◇	51	室內機組風扇馬達錯誤
●(5)	●(3)	◇	53	排水泵錯誤
●(5)	●(7)	◇	57	調節板錯誤
●(5)	●(8)	◇	58	入風口格柵錯誤
●(5)	●(15)	◇	5U	室內機組錯誤
●(6)	●(2)	◇	62	室外機組主 PCB 型號資訊錯誤或 通訊錯誤
●(6)	●(3)	◇	63	變頻器錯誤

●(6)	●(4)	◇	64	使用中的過濾網錯誤、PFC 電路 錯誤
●(6)	●(5)	◇	65	跳脫端子 L 錯誤
●(6)	●(10)	◇	6A	顯示 PCB 微電腦通訊錯誤
●(7)	●(1)	◇	71	排氣溫度感測器錯誤
●(7)	●(2)	◇	72	壓縮機溫度感測器錯誤
●(7)	●(3)	◇	73	室外機組換熱器液溫感測器錯誤
●(7)	●(4)	◇	74	室外溫度感測器錯誤
●(7)	●(5)	◇	75	抽吸溫度感測器錯誤
●(7)	●(6)	◇	76	• 二通閥溫度感測器錯誤 • 三通閥溫度感測器錯誤
●(7)	●(7)	◇	77	散熱器溫度感測器錯誤
●(8)	●(2)	◇	82	• 次冷卻換熱器進氣口溫度感測器 錯誤 • 次冷卻換熱器排氣口溫度感測器 錯誤
●(8)	●(3)	◇	83	液體管溫度感測器錯誤
●(8)	●(4)	◇	84	電流感測器錯誤
●(8)	●(6)	◇	86	• 排氣壓力感測器錯誤 • 抽氣壓力感測器錯誤 • 高壓開關錯誤
●(9)	●(4)	◇	94	跳脫偵測
●(9)	●(5)	◇	95	壓縮機轉子位置 偵測錯誤
●(9)	●(7)	◇	97	室外機組風扇馬達錯誤
●(9)	●(9)	◇	99	四通閥錯誤
●(10)	●(1)	◇	A1	排氣溫度錯誤
●(10)	●(3)	◇	A3	壓縮機溫度錯誤
●(10)	●(4)	◇	A4	高壓錯誤
●(10)	●(5)	◇	A5	低壓錯誤
●(13)	●(2)	◇	J2	分線盒錯誤 [可以有幾個]

顯示模式 ● : 亮起 0.5 秒/熄滅 0.5 秒
◇ : 亮起 0.1 秒/熄滅 0.1 秒
() : 閃爍次數

[室內機組顯示的故障排除]

