

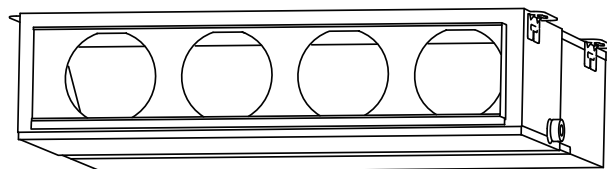


# 安裝說明書

室內機（風管式）

只僅授權服務人員。

**ARCA071GTAH**  
**ARCA080GTAH**  
**ARCA090GTAH**  
**ARCA112GTAH**  
**ARCA125GTAH**



# 安裝說明書


PART NO.9382255008  
VRF 系統室內機組（風管式）


## 目錄

|                       |    |
|-----------------------|----|
| 1. 安全注意事項             | 1  |
| 2. 關於本機               | 1  |
| 2.1. 使用 R410A 冷媒的注意事項 | 1  |
| 2.2. R410A 的專用工具      | 1  |
| 2.3. 附件               | 2  |
| 2.4. 選配零件             | 2  |
| 3. 安裝作業               | 3  |
| 3.1. 選擇安裝位置           | 3  |
| 3.2. 安裝尺寸             | 3  |
| 3.3. 安裝機組             | 3  |
| 4. 配管安裝               | 5  |
| 4.1. 選擇配管材料           | 5  |
| 4.2. 配管要求             | 5  |
| 4.3. 錐形擴管連接（配管連接）     | 5  |
| 4.4. 安裝隔熱體            | 6  |
| 5. 安裝排水管              | 6  |
| 6. 電氣配線               | 8  |
| 6.1. 電氣要求             | 8  |
| 6.2. 接線方法             | 9  |
| 6.3. 單元接線             | 9  |
| 6.4. 配線連接             | 10 |
| 6.5. 外部輸入與外部輸出（選配零件）  | 10 |
| 6.6. 遠距離傳感器（選購配件）     | 12 |
| 6.7. IR 遙控信號接收器（選購配件） | 13 |
| 7. 現場設定               | 13 |
| 7.1. 設定地址             | 13 |
| 7.2. 靜壓模式             | 14 |
| 7.3. 功能設定             | 14 |
| 8. 運轉測試               | 15 |
| 8.1. 使用室外機組（電路板）運轉測試  | 15 |
| 8.2. 使用遙控器運轉測試        | 15 |
| 9. 檢查清單               | 15 |
| 10. 錯誤代碼              | 15 |

## 1. 安全注意事項


- 安裝之前，請仔細閱讀本說明書。
- 本說明書指出的警告和注意事項包含與您的安全密切相關的重要資訊。請務必遵守這些資訊。
- 將本說明書和使用說明書交給用戶。  
請用戶妥善保管，以便日後移機或維修機組時參考使用。

|   |                              |
|---|------------------------------|
|  <b>警告</b>  | 本標誌表示如程序失當，有可能導致用戶死亡或嚴重人身傷害。 |
| 請經銷商或專業安裝人員依照本說明書安裝機組。<br>機組安裝失當可能會導致嚴重事故，例如漏水、觸電或火災。<br>如果沒有依照安裝說明書中的說明來安裝機組，則製造商不會保固。   |                              |
| 所有工作完成之前，切勿開啓電源。<br>在工作完成之前開啓電源可能會導致嚴重事故，例如觸電或火災。   |                              |
| 若冷媒在工作進行中發生洩漏，該區域要馬上進行通風。<br>若冷媒與火燄互相接觸，會產生有毒氣體。  |                              |
| 安裝工作須經由合格授權的人員依據國家配線標準進行。   |                              |
| 除了緊急 (EMERGENCY) 狀況，切勿在運轉期間關閉室內機組的主電源和子斷路器。<br>否則會導致壓縮機故障以及漏水。首先，透過操作控制單元、變頻器或外部輸入裝置停止室內機組，然後切斷斷路器。<br>請務必使用控制單元、變頻器或外部輸入裝置操作。<br>設計斷路器時，將其安裝在用戶無法在日常工作中啓動和停止的位置。 |                              |


|  |                              |
|--|------------------------------|
|  <b>注意</b> | 本標誌表示如程序失當，有可能導致用戶人身傷害或財物受損。 |
| 使用或安裝空調機之前，請仔細閱讀所有安全資訊。  |                              |
| 請勿試圖自行安裝空調機或空調機的部分。  |                              |
| 本機組須經由具有冷媒處理資格認證的合格人員進行安裝。請參考安裝地區的現有規定和法令。   |                              |
| 安裝工作必須遵守安裝地區的現行規定以及製造商的安裝說明。   |                              |
| 本機組是構成空調機的一部分。請勿單獨或由未經製造商授權的人員安裝本機組。   |                              |
| 本機組務必使用由所有接線之斷路器保護的單獨電源線，且接點之間必須要有3 mm的距離。   |                              |
| 機組必須正確接地，並且電源線必須配備不同的斷路器，以保護安裝人員。  |                              |
| 本機組並非防爆機組，不應將其安裝於爆炸性環境中。   |                              |
| 當電源關閉後，切勿立即觸摸電氣零件。有可能發生觸電。切記當電源關閉後，務必要經過5分鐘才能觸摸電氣零件。                                       |                              |
| 本機組內沒有配備用戶可自行維修的零件，請務必聯絡授權服務人員進行維修。  |                              |
| 移機時，請聯絡授權服務人員拆卸及安裝本機組。   |                              |

## 2. 關於本機

### 2.1. 使用 R410A 冷媒的注意事項

|   |
|---|
|  <b>警告</b> |
| 請勿將指定冷媒以外的冷媒混入冷媒循環。<br>若空氣進入冷媒循環，冷媒循環內部的壓力將異常升高，從而導致管道破裂。                                     |
| 若冷媒洩漏，確保其未超過濃度限制。<br>若冷媒洩漏超過濃度限制，可能會導致例如缺氧等事故。  |
| 請勿觸碰從冷媒配管連接處或其他區域洩漏的冷媒。直接觸碰冷媒會導致凍傷。   |
| 若冷媒在運轉中發生洩漏，請立即搬離該處所並對該區域進行通風。<br>若冷媒與火燄互相接觸，會產生有毒氣體。   |

### 2.2. R410A 的專用工具

|  |
|--|
|  <b>警告</b>                                    |
| 要安裝使用 R410A 冷媒的機組，請使用專為 R410A 製造的專用工具和配管材料。<br>由於 R410A 冷媒壓力比 R22 高於 1.6 倍左右，未能使用專用配管材料或安裝不當，可能會導致破裂或人身傷害。<br>還會導致嚴重事故，例如漏水、觸電或火災。 |

| 工具名稱  | 更改內容   |
|-------|--|
| 壓力錶接管 | 由於壓力很高，不能用舊型 (R22) 壓力錶測量。為了防止與其他冷媒混淆，各個端口直徑都被改變。<br>建議使用封蓋壓強為 -0.1 至 5.3 MPa 的壓力錶測量高壓，-0.1 至 3.8 MPa 的壓力錶測量低壓。 |
| 充氣軟管  | 若要增加壓差阻力，請更換軟管材料和基本尺寸。   |
| 真空泵   | 可以安裝真空泵適配器以使用舊型 (R22) 真空泵。<br>確保真空泵油不會回流到系統內。使用真空吸力能夠達到 -100.7 kPa (5 Torr, -755 mmHg) 的真空泵。                   |
| 氣漏檢測器 | HFC 冷媒 R410A 的專用氣漏檢測器。   |

## 2.3. 附件

### 警告

出於安裝目的，確保使用製造商提供的零件或其他指定零件。  
使用非指定零件，可能會導致嚴重事故，例如機組掉落、漏水、觸電或火災。

以下乃隨機配備的安裝零件。請依需要使用。

將安裝說明書保存在安全位置，完成安裝工作之前，請勿丟棄任何其他附件。

完成安裝工作之前，請勿丟棄安裝所需的任何附件。

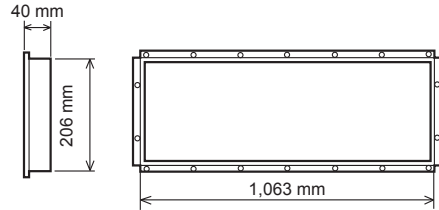
| 名稱和形狀        | 數量 | 用途                   |
|--------------|----|----------------------|
| 使用說明書        | 1  |                      |
| 安裝說明書        | 1  | (本書)                 |
| 繫帶 (大)       | 5  | 用於固定連接配管 (大和小) 以及排水蓋 |
| 繫帶 (中)       | 3  | 用於捆紮傳輸電纜和遙控器電纜       |
| 接頭隔熱體 (小)    | 1  | 用於室內導管接頭 (小)         |
| 接頭隔熱體 (大)    | 1  | 用於室內導管接頭 (大)         |
| 專用螺帽 A (大法蘭) | 4  | 用於從天花板懸掛室內機組         |
| 專用螺帽 B (小法蘭) | 4  |                      |
| 吊架           | 4  | 用於從天花板懸掛室內機組         |
| 排水軟管         | 1  | 用於安裝排水管 (外徑 26.6 mm) |
| 管夾           | 1  | 用於安裝排水軟管             |
| 排水軟管絕緣層      | 2  | 使排水軟管和排水蓋絕緣          |

## 2.4. 選配零件

連接方形風管和圓形風管時，使用選購的方形集風箱或圓形集風箱。

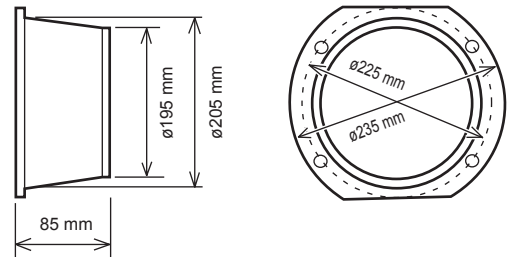
### 方形集風箱

型號名稱：UTD-SF045T (P/N 9098180007)



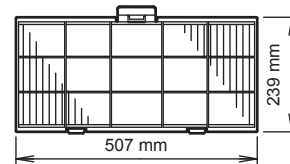
### 圓形集風箱

型號名稱：UTD-RF204 (P/N 9093160004)



### 耐用過濾網

型號名稱：UTD-LF25NA (P/N 9079892004)



### 其他選購配件

| 說明         | 型號         | 用途                             |
|------------|------------|--------------------------------|
| 外部連接組件     | UTY-XWZXZC | 用於控制輸出功能 (輸出端子 / CNB01)        |
|            | UTY-XWZXZB | 用於控制輸入功能 (適用電壓端子 / CNA01)      |
|            | UTY-XWZXZD | 用於控制輸入功能 (乾接點端子 / CNA02)       |
|            | UTY-XWZXZ7 | 用於強制溫度調節器關閉功能 (適用電壓端子 / CNA03) |
|            | UTY-XWZXZE | 用於強制溫度調節器關閉功能 (乾接點端子 / CNA04)  |
| 遠距離傳感器     | UTY-XSZX   | 室溫傳感器                          |
| IR 遙控信號接收器 | UTB-*WC    | 用於無線遙控器。                       |

安裝時，請參考各選購配件的安裝說明書。

### 3. 安裝作業

選擇正確的機組初始安裝位置很重要，因為機組一旦安裝後，再移動會非常困難。

#### 3.1. 選擇安裝位置

##### 警告

安裝在可以承受室內機組重量的地方。將機組安裝牢固，以免倒塌或掉落。

##### 注意

請勿將機組安裝在以下區域：

- 含鹽量高的區域，例如海邊。這會損壞金屬零件，導致零件掉落或機組漏水。
- 充滿礦物油或有大量濺油或蒸氣的區域，例如廚房。這會損壞塑膠零件，導致零件故障或機組漏水。
- 會產生對設備有不利影響之物質（例如硫磺氣體、氯氣、酸或鹼）的區域。這會腐蝕銅管和銅焊接合，從而導致冷媒洩漏。
- 會造成可燃性氣體洩漏、包含懸浮碳纖維或易燃灰塵或揮發性易燃物（例如，塗料稀釋劑或汽油）的區域。
- 如果氣體洩漏並擴散到機組周圍，便可能導致火災。
- 動物可能在機組上便溺或可能產生臭氣的區域。

請勿將機組用於特殊用途，例如存放食物、飼養動物、栽培植物或保存精密裝置或藝術品。這可能會降低保存或存放物品的品質。

請勿安裝在可燃性氣體洩漏的區域。

請勿將機組安裝在鄰近高溫、蒸汽或易燃性氣體等熱源之處。

將機組安裝在排水系統沒有問題之處。

將室內機組、電源電纜、傳輸電纜、遙控器電纜安裝在距離電視機或無線電至少 1 m 的場所。這是為了防止電視接收干擾或無線電雜訊。（即使將它們安裝在 1 m 以外的地方，在某些信號條件下也仍可能接收到雜訊。）

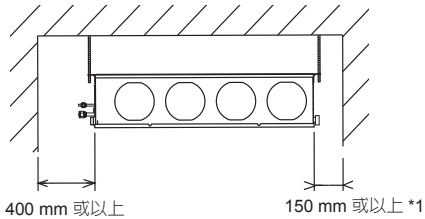
若 10 歲以下孩童可能接觸到，請採取措施，使他們無法接觸到機組。

與客戶商榷安裝位置，如下所示：

- (1) 將室內機組安裝在具有足夠強度的地方，以便能承受其重量。
- (2) 不得阻塞進風口和出風口；氣流應該能吹到整個房間。
- (3) 留出維修空調機所需的空間。
- (4) 將機組安裝在氣流能吹到房間每個角落的位置。
- (5) 將機組安裝在易於和室外機組連接之處。
- (6) 將機組安裝在容易安裝連接配管的位置。
- (7) 將機組安裝在容易安裝排水管的位置。
- (8) 將機組安裝在噪音和振動不會被放大的位置。
- (9) 考慮到日後維修等問題，請預留空間。同時將機組安裝在可拆除過濾網的位置。
- (10) 在室內機組與天花板之間盡量保留較大的空間以便於作業。
- (11) 如果在濕度超過 80% 的位置進行安裝，使用隔熱體以防冷凝。

#### 3.2. 安裝尺寸

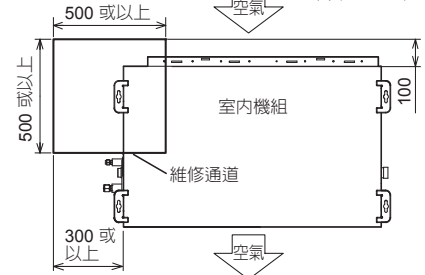
如下圖所示，為機組周圍留出空間。



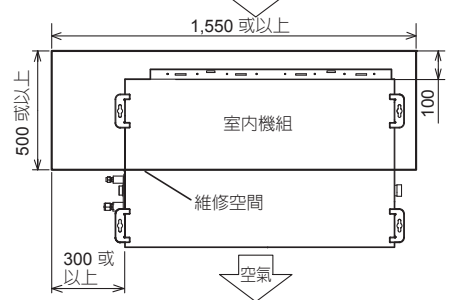
\*1 從排水管排水時應為 400 mm 或更多。

- 提供用於檢查的維修通道。
- 請勿在維修空間配線或照明裝置，否則會妨礙維修。
- 將空氣過濾網安裝在進風口時，應提供足夠的維修空間，以用於更換過濾網。

【頂視圖】 (單位：mm)



【頂視圖】 (單位：mm)



#### 3.3. 安裝機組

##### 警告

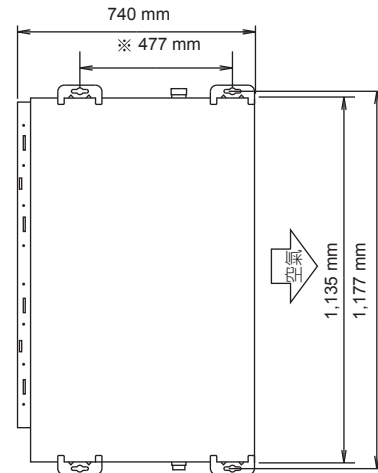
將空調機安裝在至少可承受主機重量 5 倍負載的位置，且噪音或振動不會被放大。若安裝位置強度不足，可能會導致室內機組掉落，導致人身傷害。

若只使用面板框架完成作業，可能會導致機組鬆動。請務必小心。

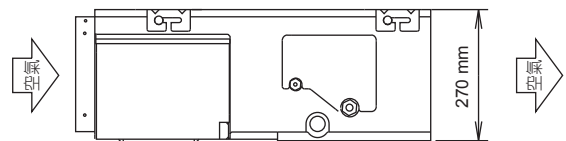
##### 3.3.1. 安裝吊架

懸吊螺栓安裝示意圖。

(頂部)



(右側)



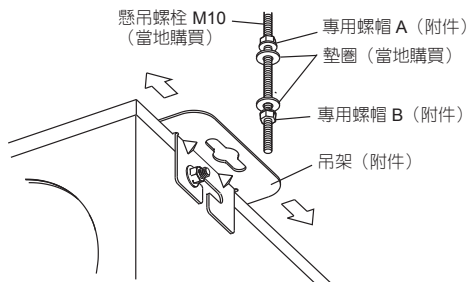
**警告**

固定吊架時，使螺栓位置一致。

可根據懸吊螺栓的位置調整※的距離。

(最大：550 mm，最小：410 mm)

沿箭頭方向滑動機組，並將其固定。



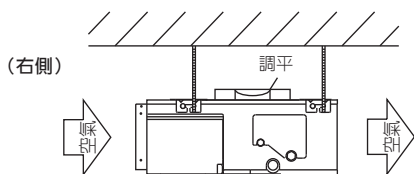
|      |                |
|------|----------------|
| 螺栓強度 | 9.81 ~ 14.71 N |
|------|----------------|

**警告**

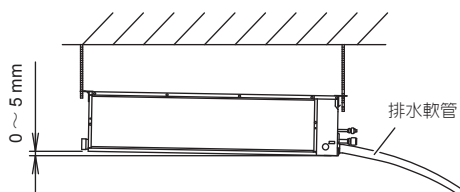
用專用螺帽 A 和 B 鎖緊機組。

**3.3.2. 調平**

機組上的底座垂直方向調平 (左和右)。



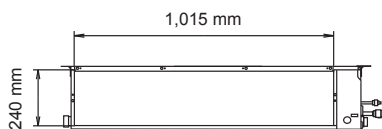
在機組頂部上的底座水平方向調平。



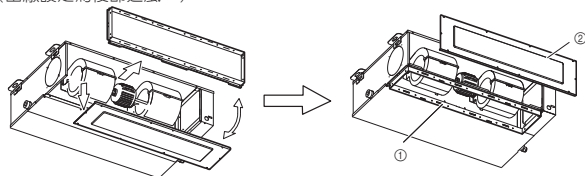
將連接排水軟管的一側稍稍傾斜。傾斜範圍應在 0 mm 至 5 mm 之間。

**3.3.3. 進風風管**

按照下圖所示的步驟安裝風管。



可更換進風口格柵和集風箱以變更進風風管。對於底部進風，請按照步驟 ① → ② 進行安裝。(出廠設定為後部進風。)



**注意**

從底部進風時，很容易從房間聽到機組運轉的聲音。將機組和進風口格柵安裝在受運轉聲音影響較小的位置。

將機組和進風口格柵安裝在受運轉聲音影響較小的位置。

**3.3.4. 出風風管**

風管安裝方案 (■ 切割部分)

圓形風管出口 × 4 (出廠設定。)

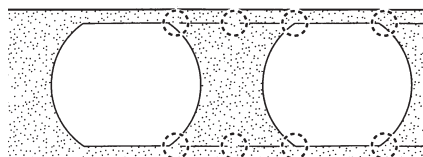


方形風管

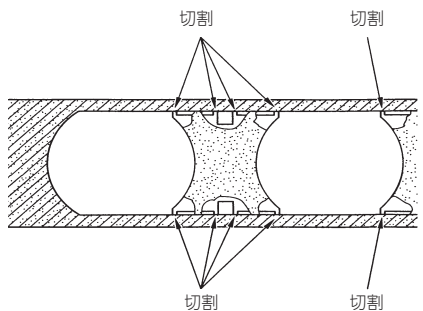


• 使用方形風管時，按照以下步驟處理出風風管。

(1) 用刀具切出切縫 (○)。

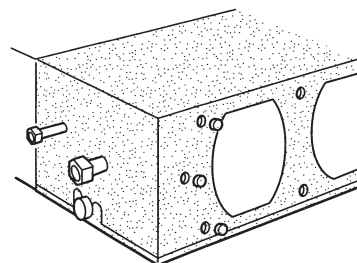


(2) 根據出風口形狀作用點，翻起要切割各點周圍的隔熱體，使得隔熱體不會從 // 部分伸出。



(3) 用鉗子剪下並去除金屬屑。

• 安裝集風箱的螺絲孔位於隔熱體圓形切口的後面。

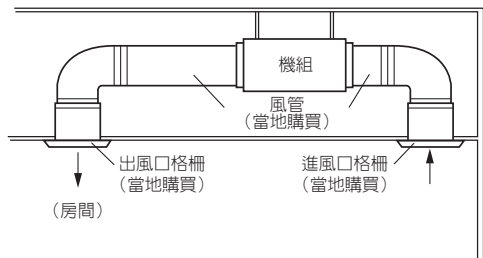


### ⚠ 注意

要防止人員觸摸機組內的零件，確保在進風口和出風口安裝格柵。設計的格柵必須使用工具才能拆卸。

如果安裝了進風風管，請小心不要損壞室溫傳感器（室溫傳感器已安裝在進風口集風箱上）。

安裝進風口格柵，以便空氣流通。無法偵測正確的溫度。

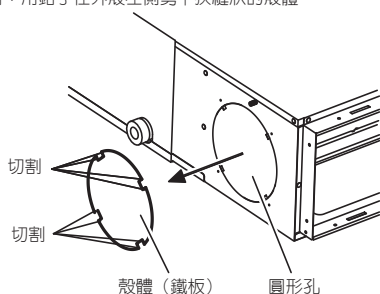


在進風口中安裝空氣過濾網。若沒有安裝空氣過濾網，可能會阻塞熱交換器，且效能可能會下降。

### 3.3.5. 換氣孔

(使用前處理)

(1) 吸入新風時，用鉗子在外殼左側剪下狹縫狀的殼體。

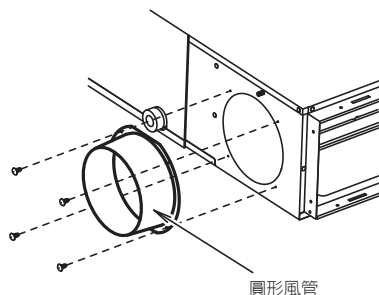


### ⚠ 注意

去除殼體（鐵片）時，注意不要損壞室內機組內部零件和周邊區域（外殼）。

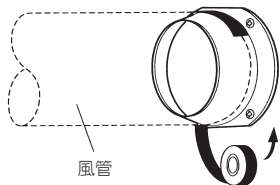
處理殼體（鐵片）時，注意不要讓毛刺等刮傷。

(2) 將圓形集風箱（選購配件）安裝到換氣孔。



(3) 將風管連接到圓形集風箱。

(4) 用綁帶和膠帶等密封，這樣空氣不會從連接處洩漏。



## 4. 配管安裝

### ⚠ 注意

請小心異物（油、水等）進入使用 R410A 型冷媒的配管。此外，存放配管時，用夾扣或膠帶等完全密封配管的開口。

焊接配管時，用乾燥的氮氣吹淨。

### 4.1. 選擇配管材料

### ⚠ 注意

請勿使用其他冷媒系統或冷媒劑的現有管道。

使用內外清潔並在使用期間不會造成任何污染（如含有硫、氧化物、灰塵、切割廢料、油或水）的配管。

必須使用無縫銅管。

材料：脫氧磷無縫銅管  
應該最後將殘油量控制在 40 mg/10 m 以下。

請勿使用折斷、變形或部分變色（特別是內部表面）的銅管。否則，膨脹閥或毛細管可能會被污染物阻塞。

配管選擇不當會造成效能下降。由於使用 R410A 的空調機承受的壓力比使用舊型 (R22) 冷媒的空調機高，所以必須選擇適當的材料。

- R410A 所使用的銅管厚度如表所示。
- 切勿使用比列表中所指定的更薄的銅管，即使您可以在市場上買到。

### 退火銅管厚度 (R410A)

| 配管外徑 [mm (in.)] | 厚度 [mm] |
|-----------------|---------|
| 6.35 (1/4)      | 0.80    |
| 9.52 (3/8)      | 0.80    |
| 12.70 (1/2)     | 0.80    |
| 15.88 (5/8)     | 1.00    |
| 19.05 (3/4)     | 1.20    |

### 4.2. 配管要求

### ⚠ 注意

請參考室外機組的安裝說明書有關連接配管的長度的說明或描述其升高差別。

- 使用有防水隔熱體的配管。

### ⚠ 注意

為氣管和液管安裝隔熱體。不如此做可能會導致漏水。

用耐熱性高過 120°C 的隔熱體。（只限逆循環機型）

除此以外，如果冷媒配管的濕度水平預計會超出 70%，則必須為冷媒配管安裝隔熱體。如果預計的濕度水平是 70 至 80%，使用 15 mm 或更厚的隔熱體，如果預計的濕度超出 80%，使用 20 mm 或更厚的隔熱體。如果所使用的隔熱體不如所指定的厚，冷凝水可能會在絕緣體表面形成。除此以外，使用導熱性為 0.045 W/(m.K) 或以下 (20°C 時) 的隔熱體。

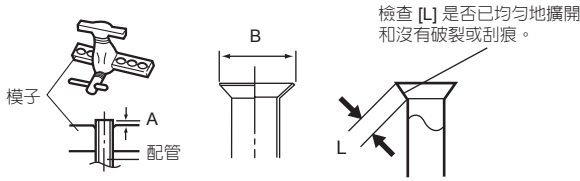
### 4.3. 錐形擴管連接（配管連接）

### ⚠ 警告

使用扭矩扳手以指定的擰緊方式將錐形螺母擰緊。否則，錐形螺母可能會在一段時間之後鬆脫，導致冷媒洩漏，若冷媒與火磁互相接觸，會產生有害氣體。

### 4.3.1. 錐形成形

- 使用 R410A 專用擴管工具。
- (1) 用管鉗將連接管切成所需要的長度。
- (2) 向下抓住管子以免切屑落入管內，並清除毛刺。
- (3) 將錐形螺母（必須使用附在室內和室外機組的錐形螺母）插在配管上，然後使用擴管工具進行擴口處理。使用 R410A 專用擴管工具。如果使用其他錐形螺母，可能會導致冷媒洩漏。
- (4) 用夾扣或膠帶將配管開口緊密地封好，以防灰塵、髒污或水進入配管。



| 配管外徑<br>[mm (in.)] | 尺寸 A[mm]       | 尺寸 B <sub>0.4</sub> [mm] |
|--------------------|----------------|--------------------------|
|                    | R410A 擴管工具，緊握式 |                          |
| 6.35 (1/4)         | 0~0.5          | 9.1                      |
| 9.52 (3/8)         |                | 13.2                     |
| 12.70 (1/2)        |                | 16.6                     |
| 15.88 (5/8)        |                | 19.7                     |
| 19.05 (3/4)        |                | 24.0                     |

當使用舊型 (R22) 擴管工具將 R410A 管擴成錐形時，尺寸 A 需較表（使用 R410A 擴管工具）中所示之尺寸增大約 0.5 mm，以達到指定的錐形。請使用厚度規量測尺寸 A。推薦使用 R410A 專用擴管工具。

| 平面間寬度 | 配管外徑<br>[mm (in.)] | 錐形螺母之<br>平面間寬度 [mm] |
|-------|--------------------|---------------------|
|       | 6.35 (1/4)         | 17                  |
|       | 9.52 (3/8)         | 22                  |
|       | 12.70 (1/2)        | 26                  |
|       | 15.88 (5/8)        | 29                  |
|       | 19.05 (3/4)        | 36                  |

### 4.3.2. 彎折配管

- 如果配管是用手加以成形，務必小心以免造成塌陷。
- 切勿將配管折曲 90°。
- 當重複彎折或拉伸配管時，配管會變硬，欲進一步彎折或拉伸配管就會異常困難。
- 請勿彎折或拉伸配管超過 3 次以上。

#### ⚠ 注意

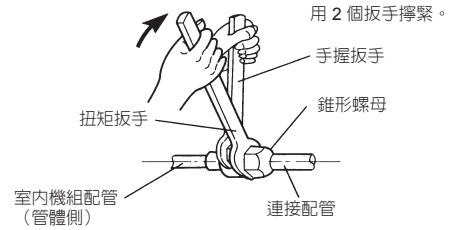
- 若要防止配管的破裂，請避開鋒利邊緣。
- 若在同一處重複彎折配管，會將配管折斷。

### 4.3.3. 配管連接

在用手將錐形螺母擰緊之後，用分離扳手握住管體側，然後用扭矩扳手擰緊。（關於錐形螺母的擰緊扭矩，請參見下表。）

#### ⚠ 注意

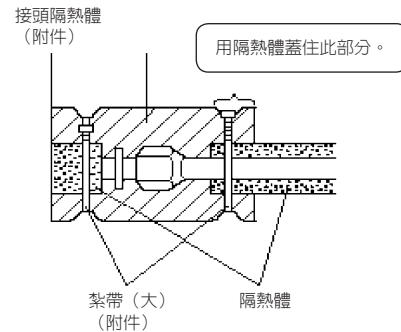
- 請確認配管正確地對準室內機組的接口上。若對心並未做好，錐形螺母將無法很平順地擰緊。若強加施力旋轉錐形螺母，螺紋將會受損。
- 在連接配管進行接管之前，切勿立即將室內機組上的錐形螺母移除。
- 緊握住扭矩扳手的手把處，與管道保持正確角度，以便正確地擰緊錐形螺母。



| 錐形螺母 [mm (in)] | 擰緊扭矩 [N·m (kgf·cm)] |
|----------------|---------------------|
| 6.35 (1/4) 直徑  | 16~18 (160~180)     |
| 9.52 (3/8) 直徑  | 32~42 (320~420)     |
| 12.70 (1/2) 直徑 | 49~61 (490~610)     |
| 15.88 (5/8) 直徑 | 63~75 (630~750)     |
| 19.05 (3/4) 直徑 | 90~110 (900~1,100)  |

### 4.4. 安裝隔熱體

- 在室內側的氣管與液管周圍用接頭隔熱體（附件）進行隔熱。
- 安裝接頭隔熱體後，用膠帶包紮兩端以確保沒有間隙。
- 接上接頭隔熱體之後，在隔熱體的兩端各用一個紮帶（大）將其固定。
- 確保紮帶覆蓋隔熱管。



#### ⚠ 注意

檢查漏氣（請參考室外機組的安裝說明書）後，執行這部分操作。

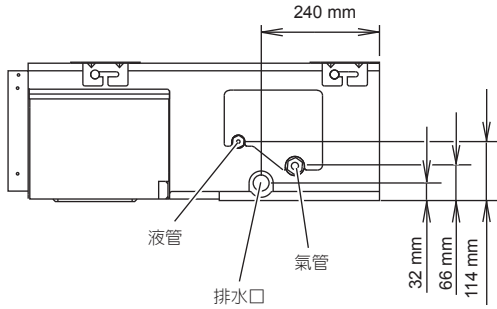
在大（氣管）管和小（液管）管周圍安裝隔熱體。不如此做可能會導致漏水。

### 5. 安裝排水管

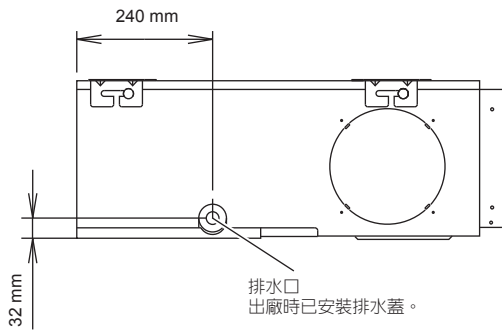
用普通的堅硬聚氯乙烯配管和用粘劑（聚氯乙烯）連接以便沒有洩漏。必須為排水軟管的室內側加隔熱體。使用與排水管尺寸匹配的排水軟管。

- 請勿使配管有凸起處、存水彎和出氣孔。
- 採用向下傾斜（1/100 或以上）的方式。
- 排水管過長時，請安裝支架。
- 視需要使用絕緣材料，以防止排水管凍結。
- 採用可拆卸控制箱的方式安裝排水管。

(右側)

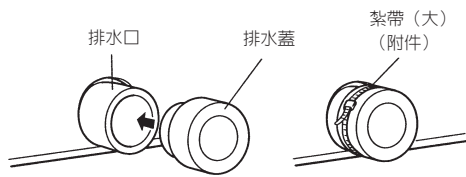


(左側)

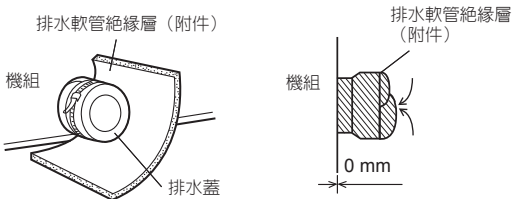


|     | 外徑      |
|-----|---------|
| 排水管 | 26.6 mm |

- 機組出廠時，排水口在右側（控制箱側）。
- 使用機組左側排水口時，將排水蓋裝回到排水口右側。



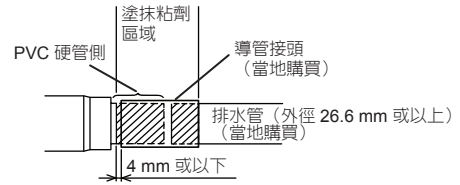
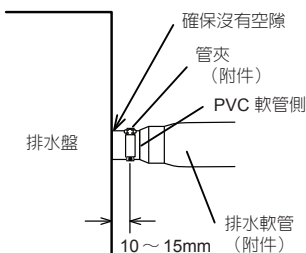
- 用排水軟管隔熱體封住排水蓋。



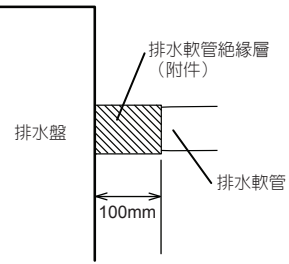
### 安裝排水軟管

操作步驟

- 1) 將隨附的排水軟管安裝在機身的排水口。在圖形顯示區域內從軟管的頂部安裝管夾。用管夾牢牢固定。
- 2) 用乙烯粘劑粘合現場準備的排水管（PVC 管）或彎管插槽。（在規線和密封之前均勻塗抹有色粘劑）
- 3) 檢查排水。
- 4) 安裝隔熱體。
- 5) 使用附屬的隔熱體對機體的排水口與綁帶部分進行隔熱。



將排水軟管隔熱體纏繞在排水軟管連接處的周圍。

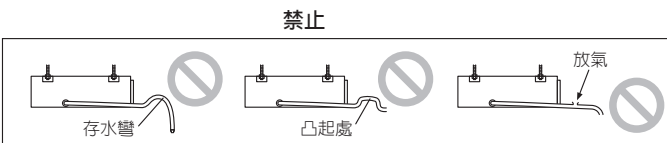
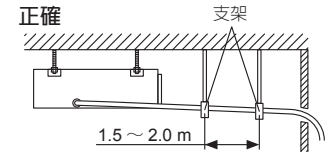
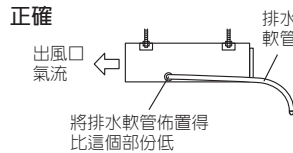
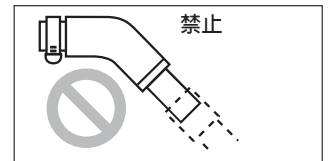
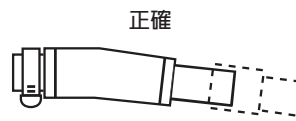
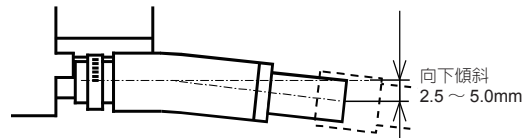


### 軟管剖開視圖

將隨附的隔熱體纏繞在管夾上。確保在頂部調整成直線。



安裝排水管後，檢查排水是否通暢。



禁止

### 注意

請務必檢查排水蓋安裝在未使用的排水口上，並用繫帶固定。如果未安裝排水蓋或未用繫帶固定，冷氣運轉期間可能會滴水。



## 6. 電氣配線

### ⚠ 警告

必須由經認證的人員根據本說明書按照國家或地區法規進行電氣作業。務必使用專用電路。  
如果電路承受能力不足或配電不當，可能會造成觸電或火災。

在開始工作之前，確認所有機組沒有接上電源。

請使用指定的電線種類進行配線，並牢固連接，確保沒有電線的外力加到端子接頭上。  
電線連接或固定不當，可能會造成端子過熱、觸電或火災。

在機組上安裝電氣盒蓋。  
電氣盒蓋安裝不當，可能會導致嚴重事故，例如接觸到灰塵或水導致觸電或火災。

在牆壁上的配線孔中安裝絕緣套。否則會導致短路。

使用隨附連接電纜和電源電纜，或製造商指定的電纜。連接不當、絕緣不足或超過允許的電流會導致觸電或火災。

請勿修改電源電纜、使用延長電纜或在接線中使用任何分線。連接不當、絕緣不足或超過允許的電流會導致觸電或火災。

將端子座編號和連接電纜顏色與室外機組對應起來。錯誤的接線可能會導致電子零件燒壞。

將連接電纜牢固連接到端子板。此外，使用接線板固定電纜。配線中或配線末端的不當連接會導致故障、觸電或火災。

必須用電纜鉗子鎖緊連接電纜的外部蓋子。（如果絕緣體被擦破，可能會發生漏電。）

安裝一個接地漏電斷路器。此外，安裝接地漏電斷路器以便同時切斷整個交流主電源。  
否則可能導致觸電或火災。

務必連接接地電纜。  
接地不當會導致觸電。

透過此方式安裝遙控器電纜，不用手直接觸摸。

根據標準執行配線工作，以便空調機可安全有效地操作。

將連接電纜牢固連接到端子板。安裝不當可能會導致火災。

若電源電纜損壞，必須由製造商、其服務代理商或類似的合格人員更換，以免發生危害。

### ⚠ 注意

將機組接地。  
請勿將接地電纜連接到氣管、水管、避雷針或電話地線。  
接地不正確可能會造成觸電。

請勿將電源電纜連接到傳輸或遙控器端子，否則會損壞產品。

切勿將電源電纜和傳輸電纜、遙控器電纜捆在一起。  
將這些電纜分開 50 mm 或以上。  
將這些電纜捆在一起會導致誤操作或故障。

操作 PCB 時，機身內的靜電可能導致 PCB 出現故障。按照以下提示執行：

- 對室內和室外機組以及周邊設備進行接地。
- 切斷電源（斷路器）。
- 觸摸室內機組的金屬零件超過 10 秒鐘，以釋放機身內的靜電。
- 請勿觸摸 PCB 上的零件端子和型板。

## 6.1. 電氣要求

|      |           |
|------|-----------|
| 額定電壓 | 220 V     |
| 工作範圍 | 198~242 V |

- 根據相關當地和國家法規選擇電源線種類與尺寸。
  - 當地配線電源線和分支配線的規格應符合當地法規。
  - 最大電纜長度：設定長度，使電壓下降在 2% 以內。電線長度較長時，請增加線徑。
- 應根據各冷媒系統安裝斷路器。請勿在不同冷媒系統內使用斷路器。  
請參考每種安裝條件下的斷路器規格表。在相同的冷媒系統範圍內執行電力交叉接線。當交叉接線完成後，進行室內機組的連接，以滿足以下的條件 A 與 B。

### A. 電流斷路器要求

| 型號          | MCA  | MFA  |
|-------------|------|------|
| ARCA071GTAH | 1.00 | 20 A |
| ARCA080GTAH | 1.40 |      |
| ARCA090GTAH | 1.40 |      |
| ARCA112GTAH | 1.74 |      |
| ARCA125GTAH | 2.12 |      |

MCA：最低回路容量

MFA：主保險絲電流值

當電力交叉接線完成後，使所連接的 MCA 與室內機組總值不超過 15 A。

如果所連接室內機組的電容超過上限，請增加斷路器或使用具有較大電容的斷路器。

### B. 接地漏電斷路器要求

| 斷路器電容            | * 最大可連接「室內機組」 |
|------------------|---------------|
| 30 mA, 0.1 秒或以下  | 12 或以下        |
| 100 mA, 0.1 秒或以下 | 13~40 **      |

\* 熱泵機型：室內機組，熱源原機型：室內機組。

\*\* 如果無法提供 100 mA 電容斷路器，請將室內機組的數量分割為 12 部或以下數目的機組一小組，並為每一小組提供電容為 30 mA 的斷路器。

### 6.1.1. 電線規格

遵守電源、傳輸與遙控器電纜的以下規格。

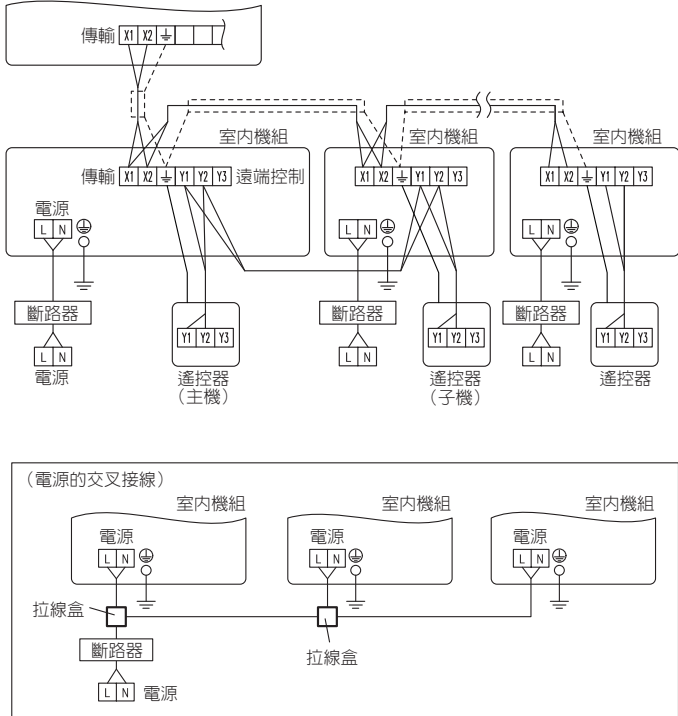
|       | 推薦電纜尺寸 (mm <sup>2</sup> ) | 電纜種類               | 備註   |
|-------|---------------------------|--------------------|--|
| 電源電纜  | 2.5                       | Type245 IEC57 或同等品 | 1ø 60 Hz<br>198~264 V<br>雙線 + 接地           |
| 傳輸電纜  | 0.33                      | LONWORKS 相容電纜      | 22 AWG 4 線 (NEMA)<br>非極性雙芯雙絞實心線，直徑 0.65 mm |
| 遙控器電纜 | 0.33~1.25                 | 屏蔽 PVC 電纜*         | 非極性雙芯雙絞線                                   |

\*：遵照當地遙控器電纜的規定使用屏蔽電纜。

## 6.2. 接線方法

### 示例

室外機組



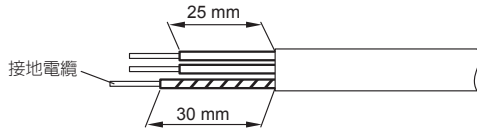
\* 如果遙控器有地線，請將其接地。  
將遙控器的地線連接到傳輸的接地端子。

## 6.3. 單元接線

將電纜連接到端子座之前。

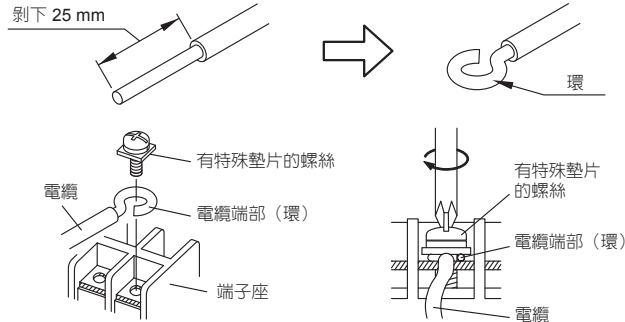
### 6.3.1. 電源電纜

請參照下圖調整電源電纜的長度，以避免張力過大。



### A. 實心線

- 若要連接電氣端子，請按照下圖指示，在將電纜的端部結環後進行連接。
- 用指定電纜，將其牢固連接並固定，以使端子不存在壓力。
- 用螺絲刀擰緊端子螺絲。  
請勿使用太小的螺絲刀，否則可能會損毀螺絲頭，且無法擰緊螺絲。
- 請勿將端子螺絲擰得太緊，否則螺絲可能會斷裂。
- 關於端子螺絲的擰緊扭矩，請參見下表。
- 請勿用 1 個螺絲固定 2 根電源電纜。

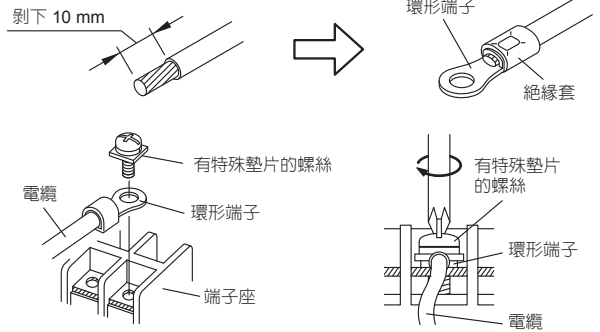


### 警告

使用實心電纜時，不要使用環形端子。如果使用附環形端子的實心電纜，環形端子的氣壓黏結可能發生故障，導致電纜異常升溫。

### B. 絞合線

- 用包有絕緣套的環形端子（如下圖所示）連接到端子座。
- 用工具將環形端子牢牢固定到電纜上，以防電纜鬆脫。
- 用指定電纜，將其牢固連接並固定，以使端子不存在壓力。
- 用螺絲刀擰緊端子螺絲。  
請勿使用太小的螺絲刀，否則可能會損毀螺絲頭，且無法擰緊螺絲。
- 請勿將端子螺絲擰得太緊，否則螺絲可能會斷裂。
- 關於端子螺絲的擰緊扭矩，請參見下表。
- 請勿用 1 個螺絲固定 2 根電源電纜。



### 警告

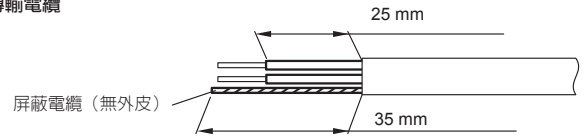
請使用環形端子並擰緊端子螺絲直至指定的扭矩，否則，可能會產生異常過熱，並導致機組內部嚴重損壞。

### 擰緊扭矩

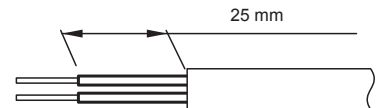
|                            |                               |
|----------------------------|-------------------------------|
| M4 螺絲<br>(電源線 / L, N, GND) | 1.2~1.8 N·m<br>(12~18 kgf·cm) |
|----------------------------|-------------------------------|

### 6.3.2. 傳輸和遙控器電纜

#### 傳輸電纜

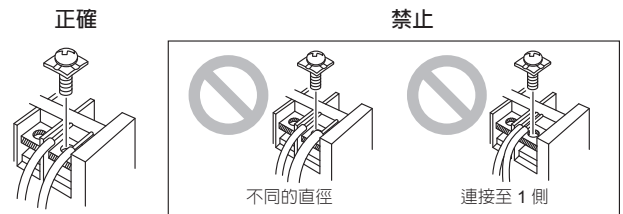


#### 遙控器電纜



- 請依照圖 A 的指示連接遙控器與傳輸電纜。

### 圖 A



### 警告

擰緊端子螺絲直至指定的扭矩，否則，可能會產生異常過熱，並導致機組內部嚴重損壞。

| 擰緊扭矩                                |                             |
|-------------------------------------|-----------------------------|
| M3 螺絲 (傳輸 /X1、X2)<br>遙控器 /Y1、Y2、Y3) | 0.5~0.6 N·m<br>(5~6 kgf·cm) |

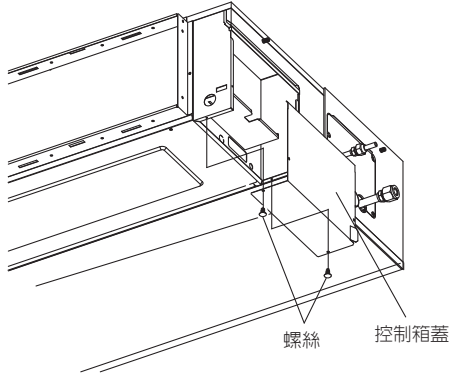
### 注意

若要剝開導線上的絕緣層，請使用不會損壞導線的專用工具。

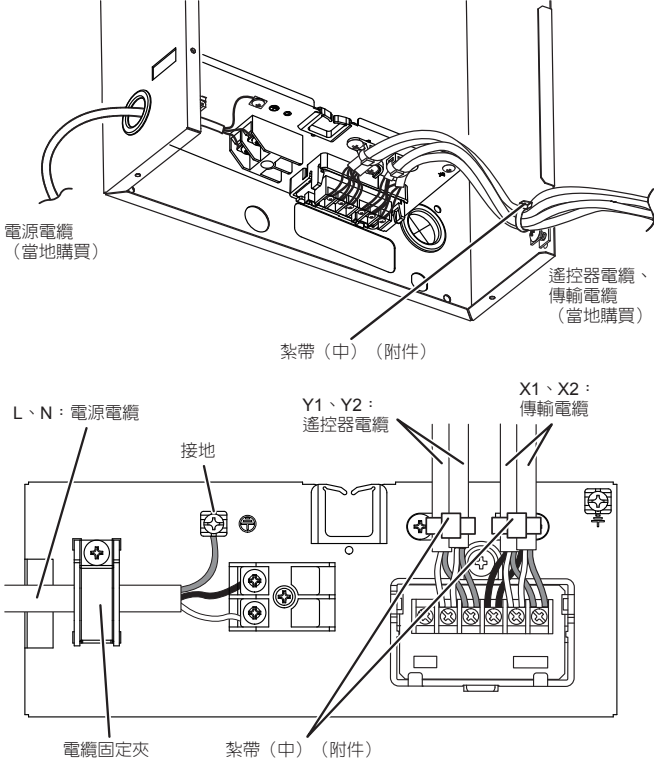
在端子座上安裝螺絲時，請勿因過度鎖緊螺絲而折斷導線。另一方面，螺絲若擰得不夠緊，則可能導致接觸不良，而造成通訊失敗。

## 6.4. 配線連接

(1) 拆下控制箱蓋，安裝各連接電纜。



(2) 接線完成之後，請用電纜鉗子固定遙控器電纜、連接電纜與電源電纜。

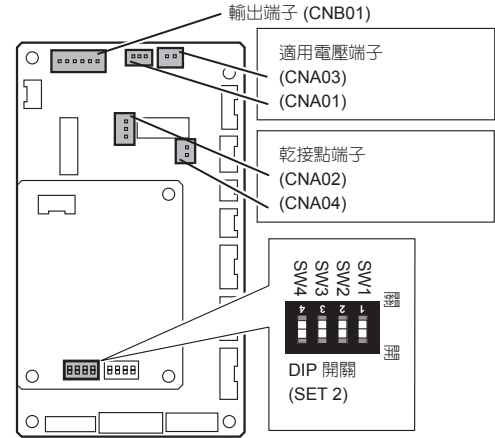


### 注意

當切換 DIP 開關 (SW1) 時，請務必關閉室內機組的電源。否則，室內機組的 PC 板可能損壞。

## 6.5. 外部輸入與外部輸出 (選配零件)

控制器電路板



### (1) 外部輸入

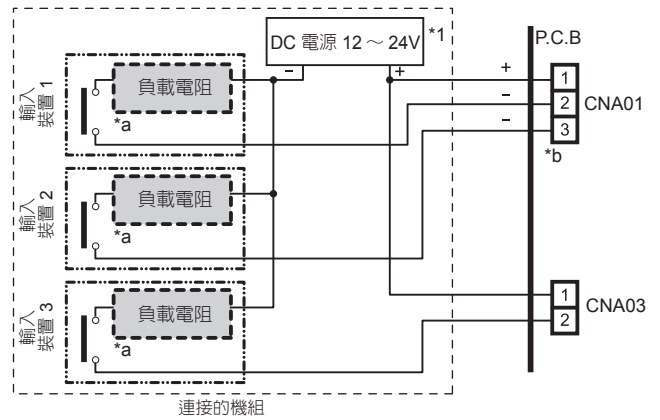
- 使用室內機組 PCB CNA01 或 CNA02，室內機組可能會運轉 / 停止、緊急停止或強制停止。
- 可以使用室內機組的功能設定選擇「運轉 / 停止」模式、「緊急停止」模式或「強制停止」模式。
- 使用室內機組 PCB CNA03 或 CNA04 可以對室內機組進行強制溫度調節器關閉。
- 應使用雙絞線 (22 AWG)。纜線的最長長度為 150 m。
- 根據要安裝的纜線數使用具有適當外部尺寸的外部輸入與輸出纜線。
- 電線的连接應與電源線分開。

### 輸入選擇

請根據應用類型使用下列其中一種類型的端子。(不可同時使用兩種類型的端子。)

#### • 適用電壓端子 ([CNA01]、[CNA03])

當必須在您要连接的輸入裝置上提供電源時，請使用適用電壓端子 ([CNA01]、[CNA03])。



\*1 使電源為 DC12 至 24V。針對所连接的負載選擇具有大量餘量的電源電容。請勿跨針腳 1-2 與 1-3 強制使用超過 24V 的電壓。

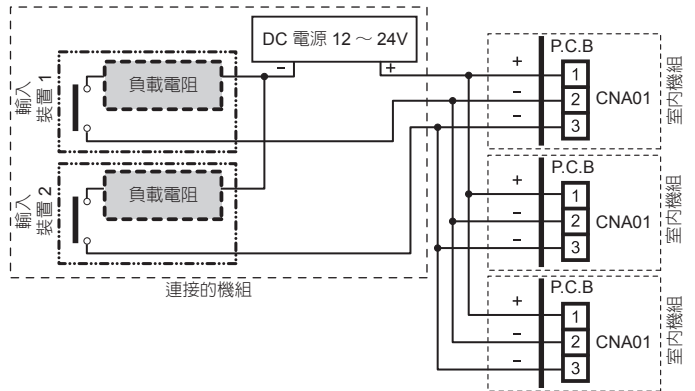
\*a 允許電流為 DC 5mA 至 10mA。(推薦：DC5mA)

提供負載阻抗，以使電流成為 DC10mA 或以下。

選擇非常低的電流使用接點 (可在 DC12V、DC1mA 或以下使用)。

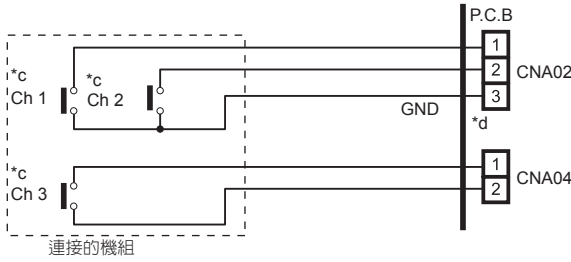
\*b 針腳 1 的極性為 [+], 針腳 2 與 3 的極性為 [-]。正確連接。

當使用连接的機組連接至多部室內機組的適用電壓端子時，請務必使用拉線盒等在室內機組外建立分支，如下例所示。



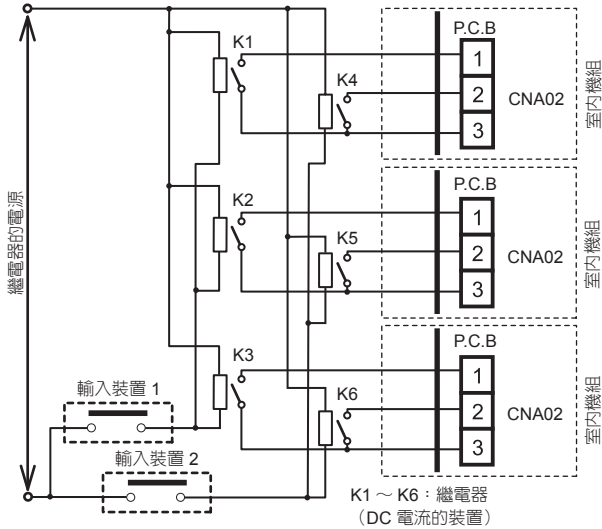
● 乾接點端子 ([CNA02]、[CNA04])

當在您要連接的輸入裝置上不需要電源時，請使用乾接點端子 ([CNA02]、[CNA04])。



\*c 選擇非常低的電流使用接點 (可在 DC12V、DC1mA 或以下使用)。  
\*d 接線與適用電壓端子不同。接線時請小心。

當使用連接的機組連接至多部室內機組的乾接點端子時，請務必使用繼電器等隔離每部室內機組，如以下示例所示。



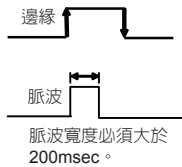
註：  
直接連接多部室內機組時，將會導致故障。

運轉行為

● 輸入信號類型

可以選擇輸入信號類型。  
其由室內機組 PCB 上的 DIP 開關切換。

| DIP 開關 [設定 2 SW2] | 輸入信號類型 |
|-------------------|--------|
| 關 (出廠設定)          | 邊緣     |
| 開                 | 脈波     |



● 當功能設定為「運轉 / 停止」模式時。  
[使用「邊緣」輸入時]

| 接頭                  | 輸入信號  | 命令 |
|---------------------|-------|----|
| CNA01 或 CNA02 的 Ch1 | 關 → 開 | 運轉 |
|                     | 開 → 關 | 停止 |

[使用「脈波」輸入時]

| 接頭            | 輸入信號 | 命令       |
|---------------|------|----------|
| CNA01 或 CNA02 | Ch1  | 關 → 開 運轉 |
|               | Ch2  | 關 → 開 停止 |

\* 最後的一個命令具有優先權。  
\* 相同遙控器群組內的室內機組會在相同模式下運轉。

● 當功能設定為「緊急停止」模式時。  
[使用「邊緣」輸入時]

| 接頭                  | 輸入信號  | 命令   |
|---------------------|-------|------|
| CNA01 或 CNA02 的 Ch1 | 關 → 開 | 緊急停止 |
|                     | 開 → 關 | 正常   |

[使用「脈波」輸入時]

| 接頭            | 輸入信號 | 命令         |
|---------------|------|------------|
| CNA01 或 CNA02 | Ch1  | 關 → 開 緊急停止 |
|               | Ch2  | 關 → 開 正常   |

\* 相同冷媒系統的所有室內機組都會在「緊急停止」運轉時停止。

● 當功能設定為「強制停止」模式時。  
[使用「邊緣」輸入時]

| 接頭                  | 輸入信號  | 命令   |
|---------------------|-------|------|
| CNA01 或 CNA02 的 Ch1 | 關 → 開 | 強制停止 |
|                     | 開 → 關 | 正常   |

[使用「脈波」輸入時]

| 接頭            | 輸入信號 | 命令         |
|---------------|------|------------|
| CNA01 或 CNA02 | Ch1  | 關 → 開 強制停止 |
|               | Ch2  | 關 → 開 正常   |

\* 啟動強制停止時，室內機組將停止，透過遙控器進行的運轉 / 停止運轉將受到限制。  
\* 當構成遙控群組的室內機組使用強制停止功能時，請將相同設備連接至群組內的每一部室內機組。

● 功能的選擇方法  
可以使用室內機組的功能設定選擇「運轉 / 停止」模式或「緊急停止」模式、「強制停止」模式。

● 強制溫度調節器關閉功能  
[僅限「邊緣」輸入時]

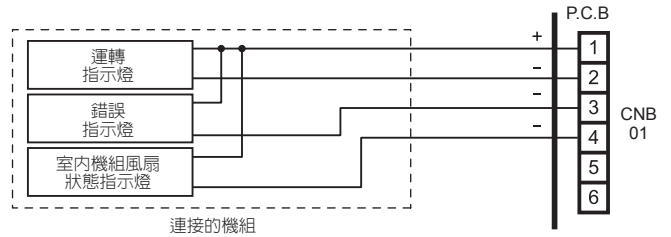
| 接頭                  | 輸入信號  | 命令      |
|---------------------|-------|---------|
| CNA03 或 CNA04 的 Ch3 | 關 → 開 | 溫度調節器關閉 |
|                     | 開 → 關 | 正常      |

(2) 外部輸出

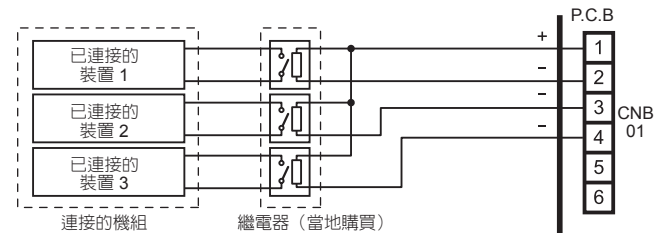
- 應使用雙絞線 (22 AWG)。纜線的最長長度為 25m。
- 根據要安裝的纜線數使用具有適當外部尺寸的外部輸入與輸出纜線。
- 輸出電壓：高 DC12V±2V，低 0V。
- 允許電流：50mA

輸出選擇

● 當直接連接指示燈等時



● 當連接裝配有電源的機組時



## 運轉行為

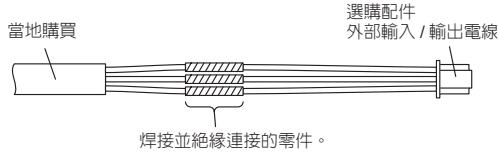
| 接頭    | 輸出電壓             | 狀態      |          |
|-------|------------------|---------|----------|
| CNB01 | 外部輸出 1<br>針腳 1-2 | 0V      | 停止       |
|       |                  | DC 12 V | 運轉       |
|       | 外部輸出 2<br>針腳 1-3 | 0V      | 正常       |
|       |                  | DC 12 V | 錯誤       |
|       | 外部輸出 3<br>針腳 1-4 | 0V      | 空內機組風扇停止 |
|       |                  | DC 12 V | 空內機組風扇運轉 |

### (3) 連接方法

#### • 接線修改

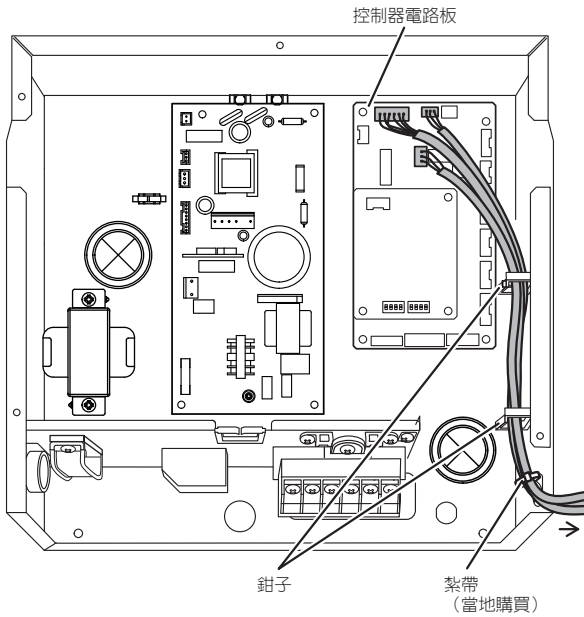
將絕緣層從連接至接線組接頭的電線上拆下來。  
將絕緣層從當地購買的纜線上拆下來。使用壓合型隔熱對接接頭連接現場纜線與接線組電線。  
將接線之間焊接起來。

**重要事項：**請務必將接線之間的連接絕緣。



#### • 連接端子與接線排列

在下圖中，所有可能的接頭都會連接以供描述。  
在實際安裝中，您無法一次連接所有接頭。



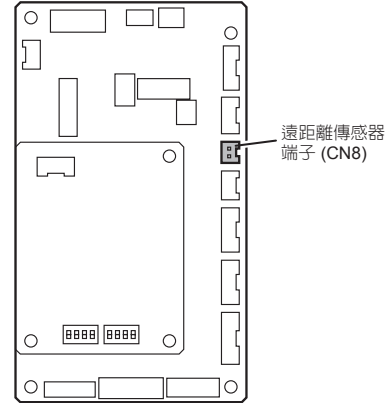
## 6.6. 遠距離傳感器 (選購配件)

- 有關安裝方法，請參考遠距離傳感器的安裝說明書。

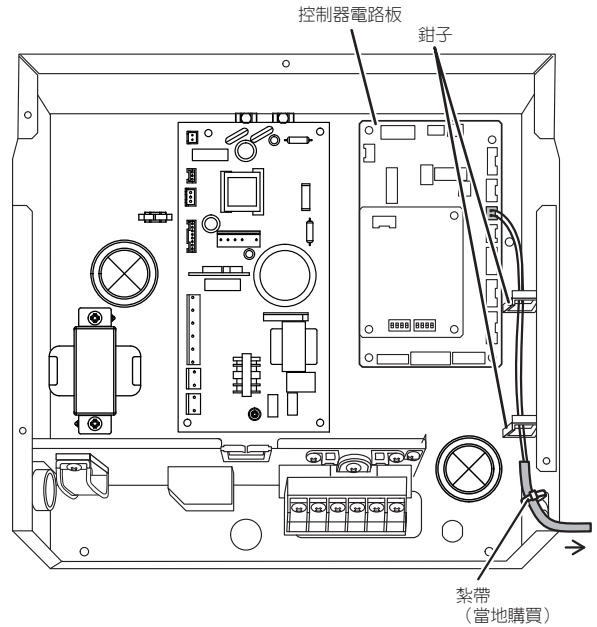
### 連接方法

- 連接端子

控制器電路板



- 配線分佈



- 取下現有接頭，用遠距離傳感器接頭替換（確保使用正確的接頭）。
- 將原始接頭絕緣，確保其不會接觸到其他電路。
- 使用外部輸出纜線時，請使用穿線孔。

### 室溫修正設定

連接遠距離傳感器時，請按照以下指示設定室內機組的功能設定。

- 功能編號「30」：  
將設定編號設為「00」。(預設)
- 功能編號「31」：  
將設定編號設為「02」。
- 有關功能編號與設定編號的詳細資料，請參考「7.4. 功能設定」。

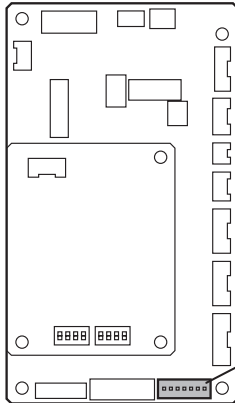
## 6.7. IR 遙控信號接收器 (選購配件)

- 有關安裝方法，請參考 IR 遙控信號接收器的安裝說明書。

### 連接方法

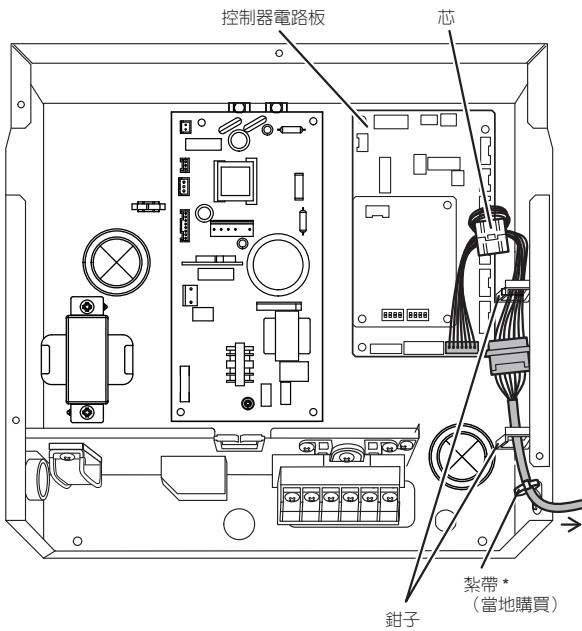
- 連接端子

控制器電路板



IR 遙控信號接收器  
端子 (CN18)

- 配線分佈



## 7. 現場設定

現場設定有 2 種地址設定方法，如下所述。

請使用任何一種方法設定。

每種設定方法如以下 (1) 和 (2) 說明。

- 遙控器設定.....請參考有線或無線遙控器說明書以取得詳細設定資訊。
- 自動地址設定.....請參考室外機組說明書以取得詳細設定資訊。

### 7.1. 設定地址

使用自動地址設定功能執行基本設定。請參考室外機組安裝說明書以取得詳細資訊。  
使用說明書執行設定時，請使用下列方法。

手動地址設定方法

- 在設定中使用遙控器。請參考遙控器安裝說明書以取得詳細資訊。

- 室內機組地址

| 功能編號 | 地址  | 設定編號 | 預設 |
|------|-----|------|----|
| 01   | 00  | 00   | ○  |
|      | 01  | 01   |    |
|      | 02  | 02   |    |
|      | ... | ...  |    |
|      | 61  | 61   |    |
|      | 62  | 62   |    |
|      | 63  | 63   |    |

- 冷媒回路地址

| 功能編號 | 地址  | 設定編號 | 預設 |
|------|-----|------|----|
| 02   | 00  | 00   | ○  |
|      | 01  | 01   |    |
|      | 02  | 02   |    |
|      | ... | ...  |    |
|      | 97  | 97   |    |
|      | 98  | 98   |    |
|      | 99  | 99   |    |

- 遙控器地址

只能進行自動設定。  
請勿手動設定遙控器地址。

## 7.2. 靜壓模式

### ⚠ 注意

如果適用的靜壓與靜壓模式不匹配，靜壓模式可以手動變更為其他模式。

需要針對靜壓的各種用途設定靜壓模式。  
可以在現場設定靜壓。

設定值與靜壓之間的關係如下表所示。

- 可以使用有線或無線遙控器執行功能設定。  
(遙控器為選購配件)
- 請參考有線或無線遙控器說明書以取得詳細設定資訊。

| 功能編號 | 設定編號         | 設定靜壓     |
|------|--------------|----------|
| 26   | 00           | SP 模式 00 |
|      | 01           | SP 模式 01 |
|      | 02           | SP 模式 02 |
|      | 03           | SP 模式 03 |
|      | 04           | SP 模式 04 |
|      | 05           | SP 模式 05 |
|      | 06           | SP 模式 06 |
|      | 07           | SP 模式 07 |
|      | 08           | SP 模式 08 |
|      | 09           | SP 模式 09 |
|      | 10           | SP 模式 10 |
|      | 11           | SP 模式 11 |
|      | 12           | SP 模式 12 |
|      | 13           | SP 模式 13 |
|      | 14           | SP 模式 14 |
| 31   | 正常 SP (出廠設定) |          |

\* 請參考「設計與技術資料」中的「風扇效能曲線」以瞭解每個設定的功能。

\* 如果 AR125 中的設定號碼設定為「12 至 14」，則運轉與「11 (SP 模式 11)」中的運轉相同。

\* 如果 AR112 中的設定號碼設定為「10 至 14」，則運轉與「09 (SP 模式 09)」中的運轉相同。

\* 如果 AR080 與 AR090 中的設定號碼設定為「12 至 14」，則運轉與「11 (SP 模式 11)」中的運轉相同。

\* 如果設定號碼設定為「31」正常 SP (出廠設定)，則靜壓為 40Pa (AR071、AR080、AR090、AR112) 與 60Pa (AR125)。

## 7.3. 功能設定

- 可以使用有線或無線遙控器執行功能設定。  
(遙控器為選購配件)
- 請參考有線或無線遙控器說明書以取得詳細設定資訊。
- 請參考「7.1. 設定地址」以瞭解室內機組地址與冷媒回路地址設定。
- 開始設定前請開啓室內機組電源。

\* 開啓室內機組電源後會啓動 EEV，因此請確定已在開啓電源之前執行管路氣密測試與真空排氣。

\* 也請在開啓電源之前再次檢查，確保沒有接線錯誤。

### 功能細節

| 功能              | 功能編號 | 設定編號           | 預設 | 細節   |   |
|-----------------|------|----------------|----|--|---|
| 過濾網指示器間隔        | 11   | 00 標準          | ○  | 調節過濾網清潔間隔通知。如果通知時間過早，更改為設定 01。如果通知時間過遲，更改為設定 02。   |   |
|                 |      | 01 較長          |    |  |   |
|                 |      | 02 較短          |    |  |   |
| 過濾網指示器動作        | 13   | 00 啓用          | ○  | 啓用或停用過濾網指示器。設定 02 適用於中央遙控器。  |   |
|                 |      | 01 停用          |    |  |   |
|                 |      | 02 僅在中央遙控器上顯示  |    |  |   |
| 冷空氣溫度觸發         | 30   | 00 標準          | ○  | 調節冷空氣觸發溫度。若要降低觸發溫度，使用設定 01。若要升高觸發溫度，使用設定 02。   |   |
|                 |      | 01 調節 (1)      |    |  |   |
|                 |      | 02 調節 (2)      |    |  |   |
| 熱空氣溫度觸發         | 31   | 00 標準          | ○  | 調節熱空氣觸發溫度。若要降低觸發溫度 6°C，使用設定 01。若要降低觸發溫度 4°C，使用設定 02。若要升高觸發溫度，使用設定 03。  |   |
|                 |      | 01 調節 (1)      |    |  |   |
|                 |      | 02 調節 (2)      |    |  |   |
|                 |      | 03 調節 (3)      |    |  |   |
| 自動重新啓動          | 40   | 00 啓用          |    | 電源切斷後，系統自動啓用或停用重新啓動。   |   |
|                 |      | 01 停用          | ○  |  |   |
| 冷空氣阻擋           | 43   | 00 超低          | ○  | 啓動暖氣運轉時，透過降低氣流抑制冷氣流。若要對應通風，設定為 01。   |   |
|                 |      | 01 遵守遙控器上的設定操作 |    |  |   |
| 外部控制            | 46   | 00 啓動 / 停止     | ○  | 允許外部控制啓動或停止系統，或者執行緊急關機。<br>*如果從外部控制器執行緊急關機，將停用所有冷媒劑系統。<br>*如果設定了強制停止，室內機組將透過外部輸入端子的輸入 / 停止，透過遙控器進行的啓動 / 停止將受到限制。 |   |
|                 |      | 01 緊急停止        |    |  |   |
|                 |      | 02 強制停止        |    |  |   |
| 故障報告對象          | 47   | 00 所有          | ○  | 變更報告故障的對象。可以在所有位置報告故障，也可以只在中央遙控器上報告故障。   |   |
|                 |      | 01 僅在中央遙控器上顯示  |    |  |   |
| 冷氣溫度調節器關閉時的風扇設定 | 49   | 00 遵守遙控器上的設定操作 | ○  | 當設定為 01 時，在冷氣運轉之下關閉溫度調節器時風扇會停止。您必須連接有線遙控器並切換其溫度調節器。  |   |
|                 |      | 01 停止          |    |  |   |
| (禁止)            | 60   | 00             | —  | ○  | — |
| (禁止)            | 61   | 00             | —  | ○  | — |
| (禁止)            | 62   | 00             | —  | ○  | — |

## 8. 運轉測試

### 8.1. 使用室外機組（電路板）運轉測試

- 如果要將室外機組的 PCB 用於運轉測試，請參考室外機組的安裝說明書。

### 8.2. 使用遙控器運轉測試

- 若使用無線遙控器執行運轉測試，請參考遙控器的安裝說明書。
- 當空調機正在運轉測試時，運轉與定時指示燈會同時緩慢閃爍。

如需詳細資訊，請參考「IR 遙控信號接收器」或「無線遙控器」的說明書。

## 9. 檢查清單

安裝室內機組時，請特別注意以下檢查項目。完成安裝後，請務必再次檢查以下檢查項目。

| 檢查項目                    | 如果未正確執行        | 檢查欄 |
|-------------------------|----------------|-----|
| 是否正確安裝室內機組？             | 振動、噪音，室內機組可能掉落 |     |
| 是否檢查漏氣（冷媒配管）？           | 無冷氣、無暖氣        |     |
| 是否完成隔熱作業？               | 漏水             |     |
| 室內機組排水是否順暢？             | 漏水             |     |
| 電源的電壓是否與室內機組上的標籤所指示相同？  | 不運轉、發熱或燒壞      |     |
| 所有電線與管道是否正確連接？          | 不運轉、發熱或燒壞      |     |
| 室內機組是否接地？               | 短路             |     |
| 連接電纜是否為指定厚度？            | 不運轉、發熱或燒壞      |     |
| 進風口與出風口是否被阻塞？           | 無冷氣、無暖氣        |     |
| 遙控器或外部裝置是否可以開始及結束空調機運轉？ | 不運轉            |     |
| 安裝完成後，是否對用戶說明正確操作與處理？   | _____          |     |

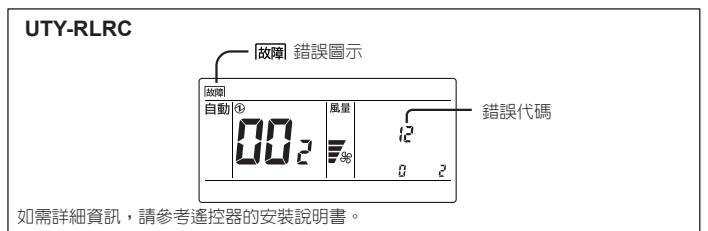
## 10. 錯誤代碼

如果使用有線遙控器，錯誤代碼會顯示在遙控器顯示器上。如果使用無線遙控器，紅外線接收器上的指示燈會以閃爍圖案的方式輸出錯誤代碼。請參見下表中的指示燈閃爍圖案和錯誤代碼。

| 錯誤指示       |            |             | 有線遙控器錯誤代碼 | 故障內容              |
|------------|------------|-------------|-----------|-------------------|
| 運轉指示燈 (綠色) | 定時指示燈 (橙色) | 過濾網指示燈 (紅色) |           |                   |
| ● (1)      | ● (2)      | ◇           | 12        | 有線遙控器通訊故障         |
| ● (1)      | ● (4)      | ◇           | 14        | 網路通訊故障            |
| ● (1)      | ● (6)      | ◇           | 16        | 周邊設備通訊故障          |
| ● (2)      | ● (6)      | ◇           | 26        | 室內機組地址設定錯誤        |
| ● (2)      | ● (9)      | ◇           | 29        | 有線遙控器系統中發生連接機組數錯誤 |
| ● (3)      | ● (1)      | ◇           | 31        | 室內機組電源異常          |
| ● (3)      | ● (2)      | ◇           | 32        | 室內機組主電路板故障        |
| ● (3)      | ● (10)     | ◇           | 3A        | 室內機組通訊電路（有線遙控器）故障 |
| ● (4)      | ● (1)      | ◇           | 41        | 室內機組室溫調節器故障       |
| ● (4)      | ● (2)      | ◇           | 42        | 室內機組熱交換器溫度調節器故障   |
| ● (5)      | ● (1)      | ◇           | 51        | 室內機組風扇馬達 1 故障     |
| ● (5)      | ● (2)      | ◇           | 52        | 室內機組線圈（膨脹閥）故障     |
| ● (5)      | ● (3)      | ◇           | 53        | 室內機組排水異常          |
| ● (9)      | ● (15)     | ◇           | 9U        | 室外機組雜項錯誤          |

顯示模式 ●：亮起 0.5 秒 / 熄滅 0.5 秒  
◇：亮起 0.1 秒 / 熄滅 0.1 秒  
( )：閃爍次數

### 有線遙控器顯示器



如需標記錯誤代碼的詳細資訊，請參考「IR 遙控信號接收器」或「無線遙控器」的說明書。