

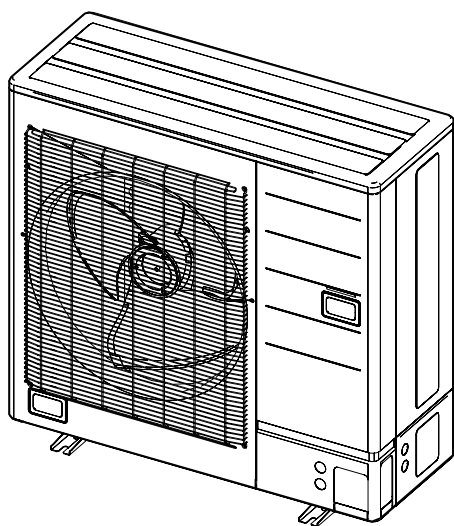
空調機

安裝說明書

室外機組

僅限經授權的維修技術人員。

R32
REFRIGERANT



零件編號 9379069816

安裝說明書

零件編號 9379069816


室外機組


目錄


1. 安全注意事項	2
2. 關於本機	4
2.1. R32 的專用工具	4
2.2. 附件	5
2.3. 選配零件	5
2.4. 操作範圍	5
3. 一般說明	5
3.1. 選擇斷路器與配線	5
3.2. 選擇配管材料	5
3.3. 配管的保護	5
3.4. 冷媒配管尺寸與允許的管長	5
4. 安裝作業	6
4.1. 選擇安裝位置	6
4.2. 排水安裝	6
4.3. 安裝尺寸	6
4.4. 機組的搬運	8
4.5. 安裝	8
5. 配管安裝 1	8
5.1. 開啓敲開孔	8
5.2. 焊接	9
5.3. 錐形擴管連接（配管連接）	9
5.4. 密封測試	10
5.5. 真空流程與乾燥流程	10
5.6. 額外填充	10
6. 電氣配線	11
6.1. 電氣配線的注意事項	11
6.2. 敲開孔作為接線之用	11
6.3. 接線方法	12
6.4. 填充油灰	12
7. 配管安裝 2	13
7.1. 安裝隔熱體	13
8. 如何操作顯示單元	13
8.1. 顯示單元位置	13
8.2. 顯示與按鈕的說明	13
9. 現場設定	13
9.1. 現場設定按鈕	13
9.2. 功能設定	14
10. 外部輸入與輸出	15
10.1. 外部輸入	15
10.2. 外部輸出	15
10.3. 連接方法	15
11. 試運轉	16
11.1. 預先運轉測試檢查項目	16
11.2. 試運轉方法	16
11.3. 檢查清單	16
12. 錯誤代碼	17
12.1. 錯誤顯示模式	17
12.2. 錯誤代碼檢查表	18
13. 抽氣	19
13.1. 準備抽氣	19
13.2. 抽氣程序	19


1. 安全注意事項


- 安裝之前，請仔細閱讀本說明書。
- 本說明書指出的警告和注意事項包含與您的安全密切相關的重要資訊。請務必遵守這些資訊。
- 將本說明書和使用說明書交給用戶。請用戶妥善保管，以便日後移機或維修機組時參考使用。

 警告	本標誌表示如程序失當，有可能導致用戶死亡或嚴重人身傷害。
--	------------------------------

 注意	本標誌表示如程序失當，有可能導致用戶人身傷害或財物受損。
--	------------------------------

 警告
為了避免觸電，當電源關閉後，切勿立即觸摸電氣零件。切記當電源關閉後，務必要經過 10 分鐘或以上才能觸摸電氣零件。
必須由有經驗的維修技術人員或專業安裝人員依照本說明書安裝本機組。由非專業人員安裝或安裝失當可能會導致嚴重事故，例如受傷、漏水、觸電或火災。如果沒有依照本說明書中的說明來安裝機組，則製造商不會保固。
所有工作完成之前，切勿打開電源。在工作完成之前開啓電源可能會導致嚴重事故，例如觸電或火災。
若冷媒在工作進行中洩漏，該區域要馬上進行通風。若洩漏的冷媒與火燄互相接觸，會產生有毒氣體。
安裝作業必須遵守各國家、地區或安裝地點的電氣配線及設備法規、規定或標準。

 警告
請勿在冷媒管路有空氣或任何其他未指定冷媒的情況下使用本設備。壓力過大可能會導致破裂。
在安裝期間，請先確定冷媒管牢固連接，然後才運轉壓縮機。 在冷媒管連接不當，而三通閥打開的情況下，請勿操作壓縮機。這可能會使冷媒循環內產生異常壓力，導致機器破損，甚至人身傷害。
當安裝及移動空調機時，請勿將指定的冷媒（R32）以外之氣體混合至冷媒循環內。若空氣或其他氣體進入冷媒循環，循環內的壓力將異常升高，這樣會導致機器破損，甚至人身傷害。
三通閥打開時操作壓縮機，不要拆下連接配管。 這可能會使冷媒循環內產生異常壓力，導致機器破損，甚至人身傷害。
請使用當地可以購得的空調機管道及電線作為標準部件來連接室內和室外機組。本說明書闡述了使用安裝組件進行安裝時的正確連接方法。
請勿改裝電源電纜、使用延長線或分支電線。使用不當可能會因連接不良、絕緣不足或過電流導致觸電或火災。
請勿用冷媒排除空氣，但可使用真空泵將安裝的機組抽真空。
室外機組中並沒有額外的冷媒可用於換氣。
使用 R32 或 R410A 專用真空泵。
將同一台真空泵用於不同冷媒，可能會損壞真空泵或機組。
使用 R32 或 R410A 專用壓力錶和充氣軟管。
請勿使用非製造商指定的方式來加速除霜流程或清潔。
本機應放在無連續點火源（例如：明火、使用中的瓦斯器具或加熱器）的房間。
請勿拆解或燃燒。
請注意冷媒可能無味。
請勿改裝本機組，如在機殼內開孔。
抽真空操作過程中，請確定壓縮機已關閉，再拆下冷媒配管。
三通閥打開時操作壓縮機，不要拆下連接配管。 這可能會使冷媒循環內產生異常壓力，導致機器破損，甚至人身傷害。
本機使用可燃性冷媒，如鉛錫合金之低溫焊接合金不可作為管路連接。

 注意
為了確保空調機順利運轉，請按照本說明書中的說明進行安裝。
本機安裝於小於 15.45 m ² 空間內時，應有良好通風。
本機組須經由具有冷媒處理資格認證的合格人員進行安裝。請參考安裝地區的現有規定和法令。
安裝本機組必須遵守當地規定和法規以及製造商的安裝說明。
本機組是構成空調機的一部分。請勿獨立安裝本機組或與非製造商認可的裝置一起安裝。
空調的連接管線如果小於 5 m，室外機組所產生的自轉音或其他噪音會傳到室內。
本機組務必使用由所有接線之斷路器保護的單獨電源線，且接點之間必須要有 3 mm 的距離。
機組必須正確接地，並且電源線必須配備接地漏電斷路器，以保護安裝人員。
本機組並非防爆機組，不應將其安裝於爆炸性環境中。
本機組內沒有配備用戶可自行維修的零件，維修前，務請聯絡經授權的維修技術人員。
移機時，請聯絡有經驗的維修技術人員拆卸及安裝本機組。
請注意避免讓孩童戲玩本裝置。
本機並非設計給身體、感覺或心智功能不足者（包括孩童）、或缺乏經驗及知識者使用，除非有能確保其安全者給予監督或指導，才能使用本機。請注意避免讓孩童戲玩本機。
安裝或保養機組時，請勿接觸室內或室外機組內建熱交換器的鋁片，以防止受傷。
請勿將其他任何電器或家用品放在室內機組或室外機組下方。機組滴水可能會把它們弄濕，而且可能造成財產損壞或故障。

使用 R32 冷媒的注意事項

基本安裝步驟與使用舊型冷媒 (R410A、R22) 的機型相同。
但必須注意以下要點：

警告

由於工作壓力是使用冷媒 R22 機型的 1.6 倍，某些配管、安裝、維修工具為專用產品。
(請參見「2.1. R32 的專用工具」。)

特別是將使用冷媒 R22 的機型更換成新型冷媒 R32 的機型時，請務必將室外機組端的舊型配管和錐形螺母更換為 R32 及 R410A 配管和錐形螺母。

針對 R32 及 R410A，可使用相同的室外機組端錐形螺母和配管。

為了安全以及避免誤充入冷媒 R22，使用冷媒 R32 與 R410A 的機型配有不同的充氣口螺紋直徑。因此請預先檢查確認。[R32 與 R410A 的充氣口螺紋直徑是 1/2-20 UNF。]

請比 R22 冷媒更加小心防止異物 (油、水等) 進入配管。

此外，存放配管時，用夾扣或膠帶等完全密封配管的開口 (R32 及 R410A 冷媒管路處理方式相同。)

注意

1. 安裝 (空間)

- 盡量減少管路安裝作業。
- 嚴防管路受損。
- 應符合國家天然氣法規。
- 機械連接處應有足夠空間可供維護作業。
- 如需機械通風設施，通風口應暢通無阻。
- 務請按照國家法規處理、報廢本機。

2. 維修

2-1. 維修技術人員

- 任何從事或進入冷媒管路範圍的人員，均應持有相關主管機關核發、按產業標準制定之安全規範執行冷媒相關業務的執照。
- 維修作業只能由設備製造商推薦的人員執行。維護和維修作業所需其他專業人員，應按合格處理易燃冷媒業務人員的要求進行作業。
- 維修作業只能由製造商推薦的人員執行。

2-2. 作業內容

- 處理內含易燃冷媒系統前，務請進行安全檢查，以便盡量減少失火風險。維修冷媒系統作業開始前，務請遵守注意事項 2-2 到 2-8 所列事項。
- 作業應在受控條件下進行，盡量減少作業進行中易燃氣體或蒸汽的風險。
- 各維護人員及作業範圍內其他人員，均應充分告知所執行作業之性質。
- 避免在密閉空間作業。
- 作業範圍四周應隔離。
- 作業範圍內應控制易燃物質以策安全。

2-3. 檢查冷媒

- 作業前及作業中，應以冷媒檢測器檢查作業範圍，確保作業人員認知可能易燃的環境。
- 確保所用的測漏設備適用於易燃冷媒，亦即無火花、充分密封或本質安全。

2-4. 滅火器

- 製冷設備或其相關零組件的任何動火作業，均應備妥滅火設備。
- 備妥乾粉或 CO₂ 滅火器於冷媒沖灌區附近。

2-5. 無引火源

- 作業於製冷系統內含或曾內含易燃冷煤管路的人員，嚴禁使用可能導致失火或爆炸的引火源。
- 任何可能的火源，包括煙火，均應與易燃冷煤可能洩漏到附近環境的安裝、修理、拆卸作業場所保持適當的距離。
- 開始作業前，應切實檢查設備四周無可燃或引燃的火源存在。設置「嚴禁煙火」的警告標示。

2-6. 通風區

- 進入系統或執行任何動火作業前，確保作業範圍在開放空間或充分通風的範圍內。
- 作業進行中，應保持一定程度的通風。
- 通風系統應安全分散洩漏的冷煤，最好排放到大氣中。

2-7. 檢查製冷設備

- 新更換的電氣零組件應符合所要的目的及規格。
- 務必遵守原廠所要求的維修標準。
- 如有疑慮，請洽原廠技術部門。
- 安裝易燃冷煤設備時所需的檢查項目如下。
 - 冷煤灌注量應與製冷設備安裝場所大小相符。
 - 通風設備及風口應有足夠容量且無阻塞。
 - 使用間接製冷管路時，應檢查第二管路是否有冷煤。
 - 設備標示應明確可見。標示及標誌如有不明應及時修改。
 - 製冷管路或零組件除非以抗腐蝕材料製作、或施加適當的抗腐蝕塗裝，否則嚴禁安裝於可能有腐蝕含冷煤零組件之物質的場所。

2-8. 檢查電氣裝置

- 電氣零組件維修作業，應含先期安全及零組件檢查。
- 如有妨害安全的故障，在故障排除前，不得供電到製冷管路。
- 妨害安全的故障如無法立即排除但作業必須繼續進行，則應採取必要的臨時性措施。
- 並應提報設備主人，知會各相關人員及單位。
- 先期安全檢查項目如下。
 - 電容器已放電：放電應以安全方式進行以免產生火花。
 - 冷煤灌注、回收或排除時，不得有曝露的帶電零組件及線路。
 - 連續接地。

3. 修理密封零組件

- 修理密封零組件前，應於拆除任何密封前完全停止設備供電。
- 修理密封零組件時必須供電，應於最關鍵點安裝隨時運轉的測漏裝置，以警告潛在的危險情況。
- 特別注意下列各點，確保對電氣零組件的作業不會影響外殼的密封保護。
 - 包括：纜線受損、連接過多、端子不符原廠規格、密封受損、接頭件有誤等等。
 - 確保儀器安裝穩妥。
 - 確保密封或密封材料未老化，以防止可燃性氣體進入。
- 新更換的零組件應符合原廠規範。

注意：矽酮密封膠可能降低某些檢漏設備的有效性。
本質安全的零組件作業前無需隔離。

4. 修理本質安全的零組件

- 施加任何永久性電感或電容負載於電路前，務必確保在所用設備的電壓及電流許可範圍內。
- 本質安全的零組件是唯一可在有可燃氣體時進行作業的零組件。
- 測試儀器的額定值應符合規範。
- 限使用原廠指定的零組件進行更換。
- 其他零組件可能因洩漏導致冷煤在空氣中失火。

5. 配線

- 確保配線免於磨損、腐蝕、高壓、振動、銳邊、或任何其他負面環境因素。
- 老化及長期受到壓縮機或風扇振動的影響亦應考慮在內。





6. 偵檢易燃冷煤

- 嚴禁使用潛在性火源搜尋或偵檢冷煤洩漏。
- 嚴禁使用鹵化物火炬 (或任何明火探測器)。

<p>7. 測漏方式</p> <ul style="list-style-type: none"> 應使用電子測漏器偵檢易燃冷媒，但應注意其敏感性可能不足或需重新校準。（測漏器應於無冷媒區校準。） 確保所用的測漏器無引火之虞且適合目標冷媒。 測漏設備應設定於冷媒的 LFL 百分比，且按目標冷媒及氣體濃度（上限 25%）校準。 測漏液體適用於大多數冷媒，但應避免使用含氯洗滌劑，以免氯與冷媒作用，腐蝕銅質管路。 如有洩漏之虞，應立即熄滅或移除任何明火。 如有需要銅焊的補漏要求，應將系統的全部冷媒回收，或藉由關閉閥門於遠離洩漏點處隔離。 <p>銅焊作業前及作業中應以無氧氮氣 (OFN) 清空系統。</p>
<p>8. 拆卸及清空</p> <ul style="list-style-type: none"> 進入冷煤管路進行修護或其他任何作業時，應採取傳統標準程序。 <p>務請採用針對易燃性的最佳實務。</p> <p>請進行下列程序：</p> <ul style="list-style-type: none"> 排空冷煤 以惰性氣體排空管路 清空 再以惰性氣體排空一次 切割或焊割管路 <ul style="list-style-type: none"> 冷煤應回收存入適當的容器。 系統應以 OFN 排空以策安全。 整個程序可能需要重複多次。 嚴禁使用壓縮空氣或氧氣。 排空程序如下：先以 OFN 取代系統真空、繼續灌氣直到達到所需的作業壓力、排出進入大氣、再抽成真空。 整個程序應重複多次，直到無冷煤殘留。 最後一次 OFN 灌氣後，系統通風到大氣壓力以便進行作業。 如需對管路進行銅焊，務必嚴格執行此作業。 確保真空泵的出口遠離任何火源且有通風設施。
<p>9. 灌注程序</p> <ul style="list-style-type: none"> 除傳統灌注程序外，請進行下列要求。 <ul style="list-style-type: none"> 確保灌注設備內無不同冷媒的交叉污染。 管路或線路應盡量縮短以減少其中所含的冷媒。 氣瓶應直立朝上。 製冷系統灌注冷媒前應先接地。 灌注完成後系統如未標示應進行標示。 切勿將製冷系統灌注過量冷媒。 重新灌注系統前應先以 OFN 進行壓力測試。 系統灌注完成後，試運轉前應進行測漏。 離開作業場所前，應再測漏一次。
<p>10. 系統除役</p> <ul style="list-style-type: none"> 進行系統除役前，作業人員應充分了解設備及其各項細節。 冷煤應先期安全回收。 執行作業前，應對油料及冷媒取樣，以便在再使用回收冷媒前進行所需的分析。 作業開始前務必確保供電正常。 <ol style="list-style-type: none"> 了解設備及其作業。 系統斷電。 應先確保執行下列各項： <ul style="list-style-type: none"> 處理冷煤氣瓶所需的機械設備已備妥； 人員護具齊備且正確使用； 回收程序全程在合格人員監督下執行； 回收設備及氣瓶符合相關標準。 製冷設備抽真空（可行的話）。 否則採取接管，確保冷媒可從系統各處回收。 回收作業開始前，確保氣瓶位於秤上。 按回收設備廠商要求進行回收作業。 氣瓶切勿過滿。（不得超過液量的 8 成）。 切勿超過氣瓶的最大作業壓力，暫時性過量亦不可。 氣瓶充滿且程序完成後，儘速將氣瓶及設備撤出現場，並將各隔離閥關閉。 回收的冷媒非經清潔及檢查不得注入其他製冷設備。

<p>11. 標示</p> <ul style="list-style-type: none"> 設備應標示已除役且清空冷煤。 標籤應簽名並加註日期。 確保設備上有標籤標示內含易燃冷煤。
<p>12. 回收</p> <ul style="list-style-type: none"> 系統因維修或除役回收冷煤時，建議將冷煤全部安全回收。 務請使用適當的冷煤回收氣瓶盛裝冷煤。 務請準備足量的冷煤回收氣瓶。 冷煤回收氣瓶均應標示專供回收該冷煤之用（亦即專門回收使用）。 氣瓶應配備功能良好的洩氣閥及相關的切斷閥。 空回收氣瓶應後送，回收前應先散熱。 回收設備應功能良好、隨附設備操作手冊、且適於目標易燃冷煤的回收。 亦應備妥經校準、功能良好的測重設備。 軟管應配備功能良好的防漏斷開連接器。 使用回收設備前，請先檢查其功能是否良好、受到良好的維護、相關電氣零組件均密封，以防冷煤洩漏時失火。 如有疑慮請洽設備原廠。 回收冷煤應以正確的回收氣瓶退回冷煤供應商，並備妥相關的廢棄物轉運單。 切勿在回收機組特別是氣瓶中混裝冷煤。 如需除去壓縮機或壓縮機油，確保兩者均已清空到可接受的程度，且潤滑油中無任何易燃冷煤殘留。 清空作業應於退還壓縮機給供應商前進行。 限以電氣加熱壓縮機的方式，加速此程序。 自系統排油時，務必注意安全。

室內外機組標示符號說明。

	警告	此符號表示本設備使用易燃冷煤。如果冷煤洩漏並暴露於外部點火源，則有起火的風險。
	注意	此符號表示應仔細閱讀使用說明書。
	注意	此符號表示維修技術人員應參考安裝說明書使用本設備。
	注意	此符號表示有使用說明書或安裝說明書等可用資訊。

2. 關於本機

2.1. R32 的專用工具

 警告
要安裝使用 R32 冷媒的機組，請使用專為 R32 (R410A) 製造的專用工具和配管材料。由於 R32 冷媒壓力比 R22 高於 1.6 倍左右，未能使用專用配管材料或安裝不當，可能會導致破裂或人身傷害。此外，也可能會導致嚴重事故，例如漏水、觸電或火災。
請勿將真空泵或冷媒回收工具與串激馬達搭配使用，因其可能點火。

工具名稱	從 R22 變更為 R32(R410A)
壓力錶接管	由於壓力很高，不能用過去的 (R22) 壓力錶測量。為了防止與其他冷媒混淆，各個端口直徑都被改變。建議使用封蓋壓強為 -0.1 至 5.3 MPa (-1 至 53 bar) 的測量儀測量高壓，-0.1 至 3.8 MPa (-1 至 38 bar) 的測量儀測量低壓。
充氣軟管	若要增加壓差阻力，請更換軟管材料和基本尺寸。(R32/R410A)
真空泵	可以安裝真空泵適配器以使用舊型真空泵。(嚴禁將真空泵與串激馬達搭配使用。)
氣漏檢測器	HFC 冷媒 R410A 的專用氣漏檢測器。

銅管

必須使用無縫銅管，而且最後將殘油量控制在 40 mg/10 m 以下。請勿使用折斷、變形或部分變色（特別是內部表面）的銅管。否則，安全閥或毛細管可能會被污染物阻塞。由於使用 R32 (R410A) 的空調機承受的壓力比使用舊型冷媒的空調機高，所以必須選擇適當的材料。


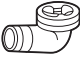


2.2. 附件

警告

出於安裝目的，確保使用製造商提供的零件或其他指定零件。使用非指定零件，可能會導致嚴重事故，例如機組跌落、漏水、觸電或火災。

以下乃隨機配備的安裝零件。請依需要使用。

將本說明書保存在安全位置，完成安裝工作之前，請勿丟棄任何其他附件。

名稱和形狀	數量	用途
安裝說明書 	1	本說明書
排水管 	1	用於室外機組排水作業（視機型而定，可能未提供。）
排水蓋 	2	
快插式套管 	2	用於電源電纜與連接電纜安裝

2.3. 選配零件

零件名稱	型號名稱
外部連接組件 (用於外部輸入/輸出)	UTY-XWZXZ3

2.4. 操作範圍

室外	冷氣 / 除濕模式	暖氣模式
溫度	約 -10 °C 至 46 °C	約 -15 °C 至 24 °C

3. 一般說明

3.1. 選擇斷路器與配線

注意

確保安裝指定容量的斷路器。

進行電氣作業前，請確認各國家、地區或安裝地點的電氣標準及法規。然後選擇符合標準及法規的適當電纜和斷路器。

電壓額定值	1 Φ 220 V (60 Hz)
操作範圍	198 至 242 V

電纜	導體尺寸 [mm ²] ¹	類型	備註
電源電纜	4.0	Type60245 IEC66	2 芯 + 地線 1 Φ 220 V
連接電纜	1.5	Type60245 IEC57	3 芯 + 地線 1 Φ 220 V

¹ 選中範例：根據國家或地區法規選擇正確的電纜類型和尺寸。

最大接線長度：將長度設定為壓降在 2% 以下。當接線長度較長時，請增加線徑。

斷路器	規格 ²
斷路器（過電流）	電流：30 (A)
接地漏電斷路器	漏電流：30mA 0.1 sec 或以下 ³

² 根據國家或地區標準選擇適當的指定規格的斷路器。

³ 選擇過負載電流可通過其的斷路器。

- 在開始工作之前，檢查室內機組和室外機組的所有電極沒有接上電源。
- 所有電氣安裝工作須依據標準進行。
- 在機組附近安裝斷開裝置，所有電極中的接觸間隙至少為 3mm。（包括室內機組和室外機組）
- 接線尺寸必須遵守適用的當地與國家法規。

3.2. 選擇配管材料

注意

請勿使用現有的配管。

使用內外清潔並在使用期間不會造成任何污染（如含有硫、氧化物、灰塵、切割廢料、油或水）的配管。

必須使用無縫銅管。
材料：脫氧磷無縫銅管。
應該最後將殘油量控制在 40 mg/10 m 以下。

請勿使用折斷、變形或部分變色（特別是內部表面）的銅管。否則，安全閥或毛細管可能會被污染物阻塞。

配管選擇不當會造成效能下降。由於使用 R32 (R410A) 的空調機承受的壓力比使用舊型冷媒的空調機高，所以必須選擇適當的材料。

注意：

R32 (R410A) 所使用的銅管厚度如下表所示。

切勿使用比列表中所指定的更薄的銅管，即使您可以在市場上買到。

退火銅管厚度

配管外徑 [mm (in.)]	厚度 [mm]
9.52 (3/8)	0.8
15.88 (5/8)	1.0

3.3. 配管的保護

保護配管，避免水份和灰塵進入。

配管通過孔或將管端連接到室外機組時，請特別注意。

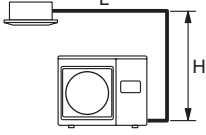
位置	運轉週期	保護方法
室外	1 個月以上	用夾扣封住配管
	少於 1 個月	用夾扣或膠帶封住配管
室內	-	用夾扣或膠帶封住配管

3.4. 冷媒配管尺寸與允許的管長

注意

確保室內機組和室外機組的管長在允許範圍內。

本產品的最大長度如表所示。若機組之間的距離超過所示，將無法確保正常地運作。

配管直徑 < 液管 / 氣管 >	[mm (in.)]	9.52 (3/8) / 15.88 (5/8)
最大管長 (L)	[m]	75 ^{*1}
最小管長 (L)	[m]	5
最大高度差 (H) < 室內機組到室外機組 >	[m]	30
視圖 (範例)		

*1：對於標準配管直徑。

3.4.1. 預充長度

管長 (L) * 預充 [m]
30

3.4.2. 如果需要額外冷媒

- 當管長超過預充長度時，需要額外填充。
- 所需的額外填充量，請參閱下表所示。

額外填充量

冷媒配管尺寸 [mm (in.)]		管長 (L)*						
		~30 m	40 m	50 m	60 m	70 m	75 m	g/m
液管	9.52 (3/8)	不需要	450 g	900 g	1350 g	1800 g	2025 g	45 g/m
氣管	15.88 (5/8)							

* 請參閱「3.4. 冷媒配管尺寸與允許的管長」。

最大冷媒填充量
4025 g (2000 g + 2025 g)

4. 安裝作業

選擇和安裝室外機組時，確保獲得客戶准許。

4.1. 選擇安裝位置

警告

將室外機組安裝在足以承受其重量的地方，否則，室外機組可能會掉落而致傷。
根據指示安裝室外機組，以便其足以承受地震、颱風或強風之襲。安裝不當會導致機組傾倒或掉落或其他事故。
請勿將室外機組安裝在陽台邊緣附近。否則，孩童可能會攀爬到室外機組上並從陽台跌落。

注意

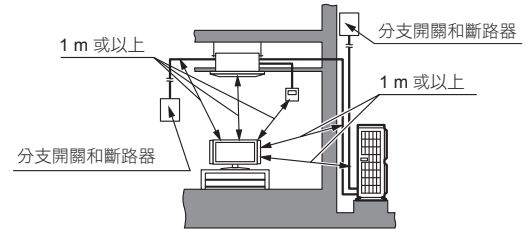
請勿將室外機組安裝在以下區域：

- 含鹽量高的區域，例如海邊。這會損壞金屬零件，導致零件故障或機組漏水。
- 充滿礦物油或有大量濺油或蒸氣的區域，例如廚房。這會損壞塑膠零件，導致零件故障或機組漏水。
- 會產生對設備有不利影響之物質（例如硫磺氣體、氯氣、酸或鹼）的區域。這會腐蝕銅管和銅焊接合，從而導致冷媒洩漏。
- 會產生電磁干擾的設備的區域。這會導致控制系統出現故障，妨礙機組正常運轉。
- 會造成易燃性氣體洩漏、包含懸浮碳纖維或易燃灰塵或揮發性可燃物（例如，塗料稀釋劑或汽油）的區域。如果氣體洩漏並擴散到機組周圍，便可能導致火災。
- 可能有小動物活動的區域。若小動物進入並接觸內部電氣零件，可能造成故障、冒煙或火災。
- 動物可能在機組上便溺或可能產生臭的區域。
- 有熱源、蒸汽或易燃氣體洩漏或聚集的地方。

請勿使室外機組傾斜超過 3 度。
將室外機組安裝遠離雨水或陽光直射的通風良好的場所。
若必須在公眾場所安裝室外機組，請依需安裝護柵或類似裝置以防止人們進入。
將室外機組安裝在不給鄰居造成不便的位置，使其不受出風口排出的氣流、噪音或振動之影響。若必須在鄰居周圍安裝，請確保獲得准許。
若將室外機組安裝在積雪、降雪或霜凍的寒冷區域，應採取適當措施防止機組受到影響。要確保穩定運轉，請安裝進氣和出風導管。
將室外機組安裝在遠離排氣或蒸氣、煤煙、灰塵或碎屑通風口的場所。

注意

將室內機組、室外機組、電源電纜、傳輸電纜、遙控器電纜安裝在距離電視機或收音機至少 1 m 的場所。這是為了防止電視接收干擾或無線電雜訊。（即使將它們安裝在 1 m 以外的地方，在某些信號條件下也仍可能接收到雜訊。）



若有 10 歲以下的孩童接近機組，請採取措施以防他們接觸機組。

確保室內和室外機組的配管長度在允許範圍內。

為了便於維護保養，請勿掩埋配管。

4.2. 排水安裝

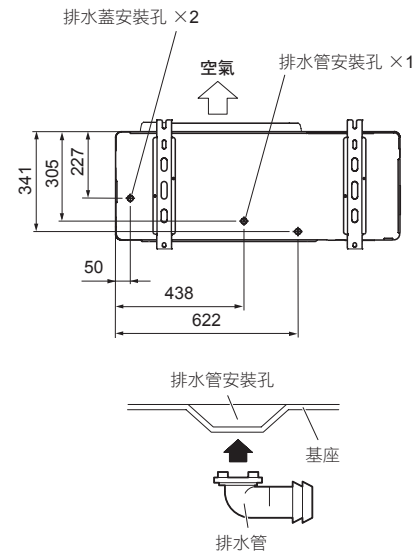
注意

根據本說明書執行排水作業，並確保可正確排水。若未正確執行排水作業，機組可能滴水，打濕傢俱。

當室外溫度為 0 °C 或以下時，請勿使用隨附的排水管及排水蓋。若使用了排水管及排水蓋，管中的排水可能會在極低溫的天氣下凝結。（僅逆循環機型適用）

- 由於室外機組在供暖運轉時會排水，請安裝排水管並連接到市售 16 mm 軟管上。（僅逆循環機型適用）
- 安裝排水管時，除了排水管固定孔之外，請將室外機組底部的所有孔用灰塞住，以防止漏水。（僅逆循環機型適用）

（單位：mm）



4.3. 安裝尺寸

注意

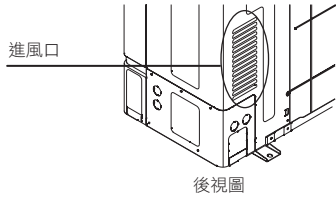
在以下範例中顯示的安裝空間是以室外機組進風口在 35 °C (DB) 的冷氣運轉環境溫度為基礎。如果環境溫度超過 35 °C (DB) 或所有室外機組的熱負載超出容量，請在進風口周圍提供比範例所示更多的空間。

請考慮運輸路線、安裝空間、維修空間與通道，並將機組安裝於對於冷媒配管而言具有足夠空間的位置。

請勿在排水可能凍結時分兩階段安裝室外機組。否則上機組的排水可能會結冰，並導致下機組故障。

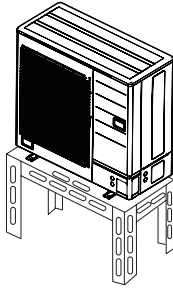
注意

請遵守圖中所示的安裝空間規格。
請在室外機組的後方為進風口提供相同的空間。
若未根據規格執行安裝，可能會導致短路並致使運轉效能不足。因此，室外機組可能很容易因高壓保護而停止。



當室外溫度為 0 °C 或以下時，請勿使用隨附的排水管及排水蓋。
若使用了排水管及排水蓋，管中的排水可能會在極低溫的天氣下凝結。(僅逆循環機型適用。)

在降雪量大的地區，如果室外機組的進氣口和排水口被雪阻塞，室外機組可能會因為難以暖機而導致產品故障。請設置頂蓋和臺座，或是將機組放在高架架上(現場安裝)。

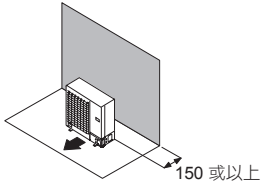


4.3.1. 安裝室外機組

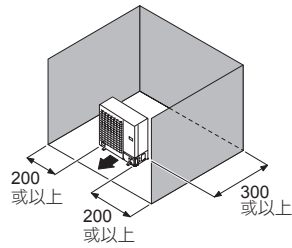
上方空間開放時：

(單位：mm)

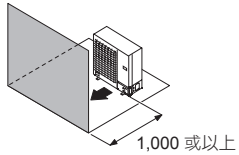
(1) 僅背後有阻隔物



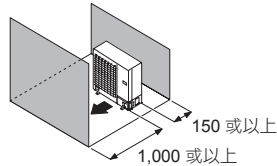
(2) 背後及側面有阻隔物



(3) 僅前方有阻隔物



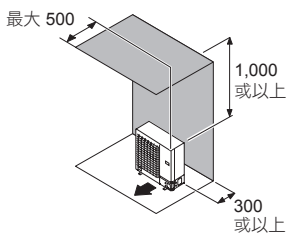
(4) 前方及背後有阻隔物



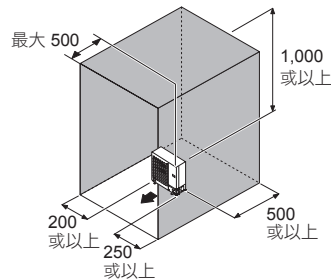
上方空間有阻隔物時：

(單位：mm)

(1) 背後及上方有阻隔物



(2) 背後、側面及上方有阻隔物



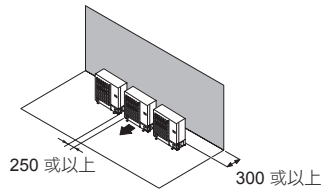
4.3.2. 安裝多台室外機組

- 若安裝多台機組，室外機組之間必須預留至少 250 mm 的空間。
- 從室外機組側面鋪設管道時，應為管道預留空間。
- 必須並排安裝不超過 3 台機組。若在一排安裝 3 台或以上的機組，且上方空間存在阻隔物，請如下列所示預留空間。

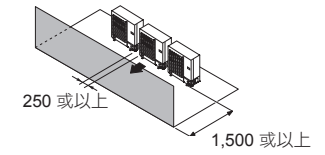
上方空間開放時：

(單位：mm)

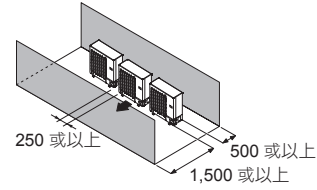
(1) 僅背後有阻隔物



(2) 僅前方有阻隔物



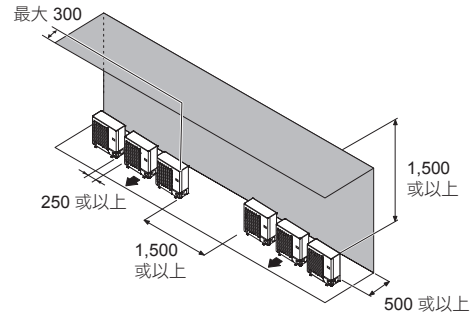
(3) 前方及背後有阻隔物



上方空間有阻隔物時：

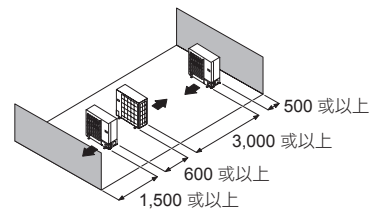
(單位：mm)

• 背後及上方有阻隔物

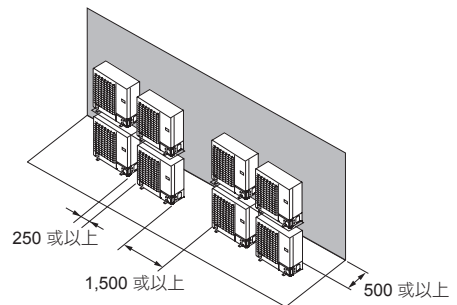
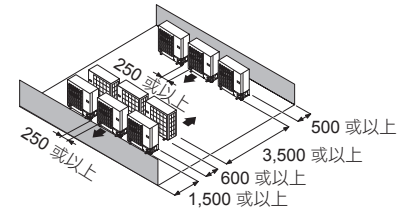


4.3.3. 並列安裝室外機組 (單位：mm)

(1) 平行排成一列



(2) 平行排成多列



注意：

- 如果大於上述空間，則條件與無阻隔物時相同。
- 地面上方的高度應為 50 mm 或以上。
- 若要獲得較佳的運轉效率，安裝室外機組時，請務必開啓前側與左側。

4.4. 機組的搬運

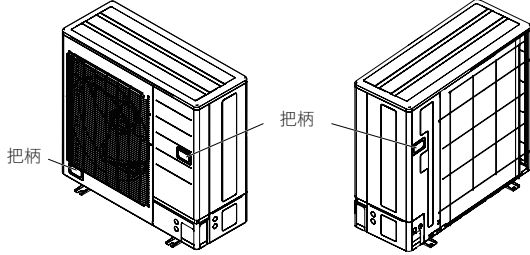
⚠ 警告

請勿觸摸散熱片。
否則可能導致人身傷害。

⚠ 注意

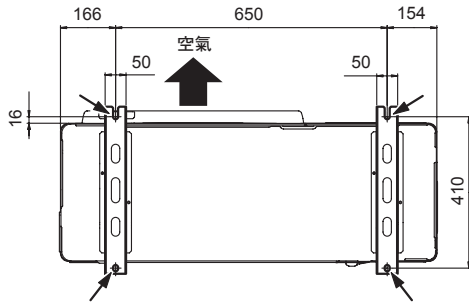
搬運機組時，請握住右側和左側的把柄並加以小心。
若從底部搬運室外機組，可能會夾住雙手或手指。

- 確保握住機組側面的把柄。否則，機組側面的抽吸格柵可能會導致變形。

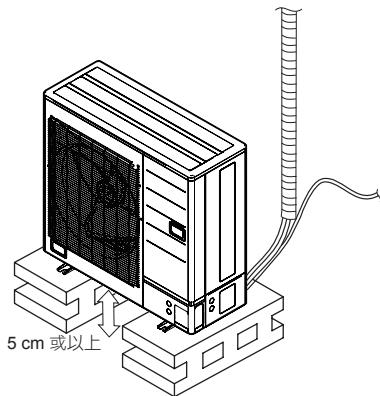


4.5. 安裝

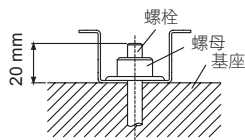
(單位：mm)



- 依上圖箭頭所示的位置安裝 4 個錨定螺栓。
- 要減少振動，請勿直接在地面上安裝機組。應安裝在牢固的基座上（如混凝土塊）。



- 基座應足以支撐機組的支腿，並且寬度為 50 mm 或以上。
- 視安裝條件而定，室外機組在運轉之前可能會放大其振動，這會造成噪音和振動。因此在安裝過程中請為室外機組安裝阻尼材料（例如阻尼板）。
- 安裝基座，確保有安裝連接管道的足夠空間。
- 用基座螺栓將機組固定在混凝土塊上。（使用 4 套市售 M10 螺栓、螺母和墊片。）
- 螺栓應突出 20 mm。（如下圖所示。）
- 要防止傾倒，請購買必要的市售配件。



5. 配管安裝 1

5.1. 開啓敲開孔

⚠ 注意

開啓敲開孔時，請小心不要使面板變形或刮傷。

開啓敲開孔之後，去除孔邊緣的毛刺，以保護配管隔熱體。建議對孔的邊緣塗上防鏽漆。

- 可以從前方、側面、後方與底部 4 個方向連接管路。（圖 A）
- 從底部連接時，取下室外機組前方的維修蓋，開啓配管出口底部角落的敲開孔。
- 其可如「圖 B」所示安裝，切割 2 條裂縫如「圖 C」所示。（切割裂縫時，請使用鋼鋸。）

圖 A

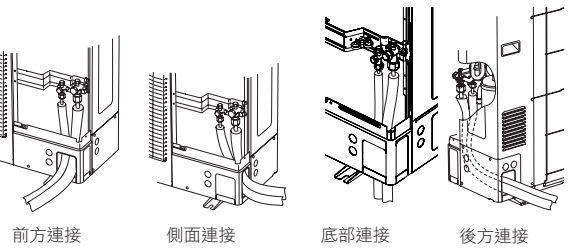
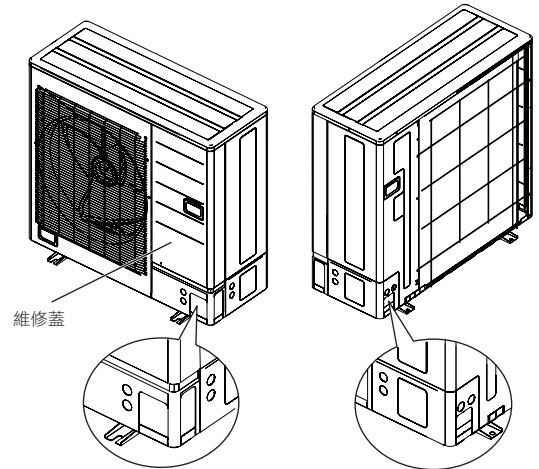


圖 B

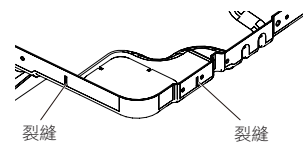
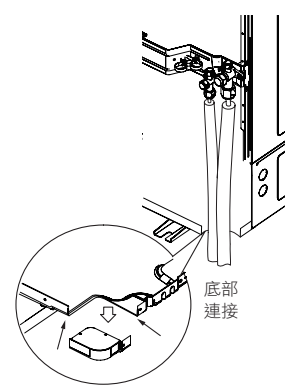


圖 C



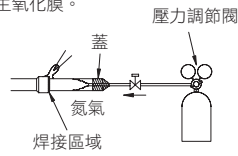
5.2. 焊接

⚠ 注意

如果空氣或其他類型的冷媒進入冷媒循環，冷媒循環內部的壓力將異常升高，導致機組無法充分發揮其性能。

焊接配管時使用氮氣。如果不使用氮氣焊接配管，將產生氧化膜。這可能會降低性能或損壞機組零件（如壓縮機或閥）。

氮氣壓力：0.02 MPa
(= 手背可感覺到壓力)



焊接材料使用不需要助焊劑的磷銅。不要使用助焊劑焊接配管。如果助焊劑是氯化物，會腐蝕配管。

此外，如果助焊劑含氟，會對冷媒配管系統產生不良影響，如冷媒效能降低。如果含氯，冷媒品質會變差，而且會影響冷媒配管系統。

焊接時對該區域進行適當通風，以防止火焰擴散。

焊接時，確保周圍區域沒有危險或可燃物品，以避免失火。

5.3. 錐形擴管連接（配管連接）

⚠ 注意

切勿在擴口的部位使用礦物油。切勿在擴口的部位使用礦物油，以免降低機組壽命。

5.3.1. 錐形擴口

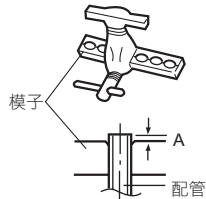
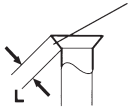
- 用管鉗將連接管切成所需要的長度。
- 向下抓住管子以免切屑落入管內，並清除毛刺。
- 將錐形螺母插在配管上，用擴管工具將配管擴成錐形。

將錐形螺母（必須使用附在室內和室外機組的錐形螺母）插在配管上，然後使用擴管工具進行擴口處理。

請使用 R32 (R410A) 專用擴管工具或過去的 (R22) 擴管工具。

使用過去的擴管工具時，請務必使用公差調節規，保證表 2 中所示的 A 尺寸。

檢查 [L] 是否已均勻地擴開
和沒有破裂或刮痕。



配管外徑	A (mm)		
	R32 或 R410A 擴管工具，緊握式	過去的 (R22) 擴管工具	
ø 9.52 mm (3/8")	0 至 0.5	1.0 至 1.5	蝶形螺母類型
ø 15.88 mm (5/8")	0 至 0.5	1.0 至 1.5	1.5 至 2.0

5.3.2. 彎折配管

- 彎折配管時，小心不要使其變形。
- 若要防止配管破裂，請避開鋒利邊緣。以 70 mm 或以上的半徑彎折配管。
- 如果銅管被彎折或經常拉出，配管會變硬。請勿在一處彎折超過三次。

5.3.3. 連接配管

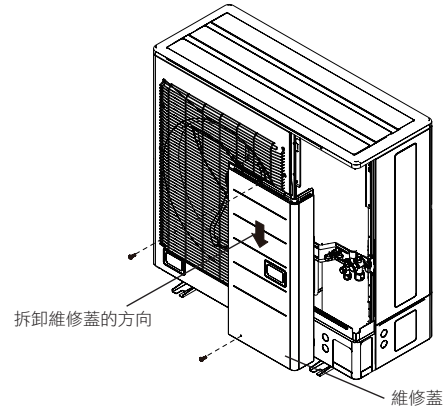
⚠ 注意

請確認管道正確地對準室內機組及室外機組的接口上。若對心並未做好，錐形螺母將無法很平順地擰緊。若強加施力旋轉錐形螺母，螺紋將會受損。

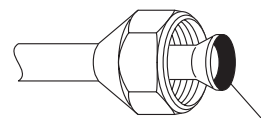
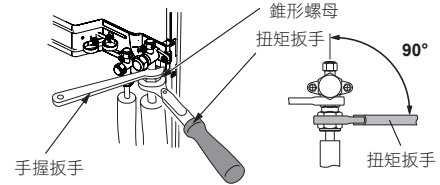
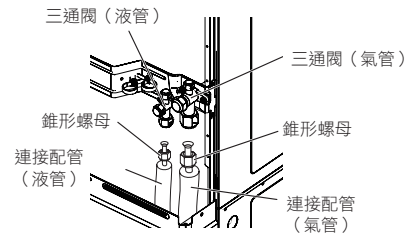
在連接配管進行接管之前，切勿立即將室外機組上的錐形螺母移除。

安裝配管後，確保連接配管不接觸壓縮機或外面板。若配管接觸壓縮機或外面板，它們將振動並產生噪音。

- 取下維修蓋
 - 卸下兩顆安裝螺絲。
 - 向下按維修蓋將其取下。



- 將室外機組牆孔蓋（附帶在選購的安裝套件中或現場製作）安裝到牆孔管上。
- 連接室外機組和室內機組的配管。
- 對準錐形面的中心，用手將螺母擰緊，然後用扭矩扳手將螺母擰緊到規定的扭矩。



為防止漏氣，請在擴口
表面塗上冷凍油。

錐形螺母擰緊扭矩

錐形螺母	擰緊扭矩
6.35 mm (1/4 in.) 直徑	16 至 18 N · m (160 至 180 kgf · cm)
9.52 mm (3/8 in.) 直徑	32 至 42 N · m (320 至 420 kgf · cm)
12.70 mm (1/2 in.) 直徑	49 至 61 N · m (490 至 610 kgf · cm)
15.88 mm (5/8 in.) 直徑	63 至 75 N · m (630 至 750 kgf · cm)

連接配管前，不要從連接配管拆下蓋子。

⚠ 注意

請按照本說明書中的指示使用扭矩扳手擰緊錐形螺母。錐形螺母不能擰得太緊，否則，時間一長容易斷裂、導致冷媒洩漏。

在安裝期間，請先確定冷媒管牢固連接，然後才運轉壓縮機。在冷媒管連接不當，而三通閥打開的情況下，請勿操作壓縮機。這可能會使冷媒循環內產生異常壓力，導致機器破損，甚至人身傷害。

5.3.4. 閥門的處理注意事項

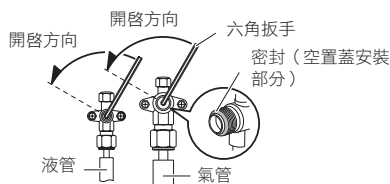
- 空置蓋的安裝零件已針對保護的目的封死。
- 請於開啓閥門後擰緊空置蓋。

表 A

空置蓋 [mm (in.)]	擰緊扭矩 [N·m (kgf·cm)]
6.35 (1/4)	20 至 25 (200 至 250)
9.52 (3/8)	20 至 25 (200 至 250)
12.70 (1/2)	25 至 30 (250 至 300)
15.88 (5/8)	30 至 35 (300 至 350)
19.05 (3/4)	35 至 40 (350 至 400)

使用閥門

- 使用六角扳手（大小 4 mm）。
- 開啓
 - (1) 將六角扳手插入閥門軸，以逆時針方向轉動。
 - (2) 閥門軸無法再轉動時，停止轉動。
(開啓位置)
- 關閉
 - (1) 將六角扳手插入閥門軸，以順時針方向轉動。
 - (2) 閥門軸無法再轉動時，停止轉動。
(關閉位置)



5.4. 密封測試

⚠ 警告

運轉壓縮機前，請安裝配管並牢固連接。否則，如果壓縮機運轉時未安裝配管或閥門打開，空氣可能進入冷媒循環。如果發生這種情形，冷媒循環內部的壓力將異常升高，造成損壞或傷害。

安裝後，確保冷媒沒有洩漏。如果冷媒洩漏到室內並暴露於風扇加熱器、壁爐、火爐或其他熱源時，會產生有毒氣體。

在密封測試期間，請勿讓配管受到強烈撞擊。否則可能會導致配管破裂及嚴重傷害。

⚠ 注意

在密封測試和冷媒氣體填充完成前，請勿堵塞牆壁和天花板。

為了便於維護保養，請勿掩埋室外機組配管。

- 連接配管後，執行密封測試。
- 執行密封測試前，確定三通閥已關閉。
- 將氮氣加壓至 4.15 MPa 以執行密封測試。
- 為液管和氣管添加氮氣。
- 檢查所有擴口連接和焊接點。然後確定壓力沒有降低。
- 加壓後擱置 24 小時，然後比較壓力，確定壓力沒有降低。
* 室外溫度變化 5°C 時，測試壓力變化 0.05 MPa。如果壓力已降低，配管接頭可能會洩漏。
- 如果發現洩漏，請立即修理，然後再次執行密封測試。
- 完成密封測試後，從兩個閥釋放氮氣。
- 慢慢釋放氮氣。

5.5. 真空流程與乾燥流程

⚠ 注意

執行冷媒洩漏測試（密封測試），在室外機組的所有閥都關閉時使用氮氣檢查洩漏。（使用銘牌上標示的測試壓力。）

務必使用真空泵清空冷媒系統。

使用真空泵清空系統後，打開關閉的閥時冷媒壓力不一定會升高。這是由於室外機組的冷媒系統被電子式膨脹閥密封。這不會影響機組運轉。

如果系統未徹底清空，效能會降低。

請使用 R32 (R410A) 專用壓力錶接管和充氣軟管。將同一台真空泵用於不同冷媒，可能會損壞真空泵或機組。

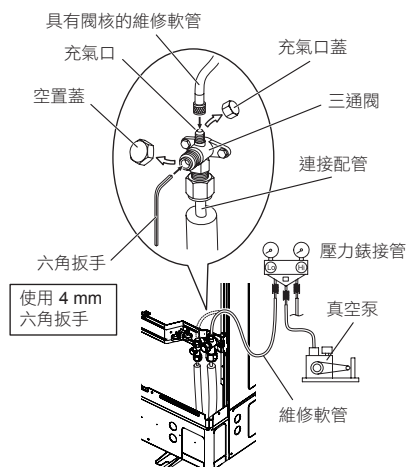
請勿用冷媒抽氣，但可使用真空泵清空系統。

請使用真空泵來排除空氣。

在出廠前，室外機組沒有填充可供排除空氣的冷媒。

- (1) 透過取下氣管與液管的空置蓋，檢查閥門是否已關閉。
- (2) 拆卸蓋子，用維修軟管將壓力錶接管和真空泵連接到充氣閥。
- (3) 將室內機組和連接管抽氣，直到壓力錶指示 -0.1 MPa (-76 cmHg)。[對於真空計：65 Pa (500 微米)]
- (4) 達到 -0.1 MPa (-76 cmHg) [對於真空計：65 Pa (500 微米)] 時，運行真空泵至少 60 分鐘。
- (5) 斷開維修軟管，並以規定扭矩將蓋子安裝到充氣閥。
- (6) 拆卸空置蓋，用六角扳手完全打開三通閥的閥桿 [扭矩：6~7 N·m (60 至 70 kgf·cm)]。
- (7) 將三通閥的空置蓋擰緊到規定扭矩。

空置蓋	擰緊扭矩	
	9.52 mm (3/8 in.)	20 至 25 N·m (200 至 250 kgf·cm)
15.88 mm (5/8 in.)	30 至 35 N·m (300 至 350 kgf·cm)	
充氣口蓋	10 至 12 N·m (100 至 120 kgf·cm)	



⚠ 注意

為氣管和液管安裝隔熱材料。否則會造成漏水。

使用耐 120°C 以上的隔熱材料（僅逆循環機型適用）

此外，如果冷媒配管安裝地點的濕度超過 70%，需在冷媒配管周圍安裝隔熱材料。如果濕度為 70%-80%，使用 15 mm 或更厚的隔熱材料。如果濕度超過 80%，使用 20 mm 或更厚的隔熱材料。

如果隔熱材料未達到指定的厚度，可能會在隔熱材料表面形成冷凝。

此外，使用熱傳導性能為 0.045 W/(m·K) 或更低 (20°C 時) 的隔熱材料。

5.6. 額外填充

⚠ 警告

當移動及安裝空調機時，請勿將指定的冷媒（R32）以外之氣體混合至冷媒循環內。若空氣或其他氣體進入冷媒循環，循環內的壓力將異常升高，這樣會導致機器破損，甚至人身傷害。

⚠ 注意

將系統抽氣後，添加冷媒。

請勿重複使用回收的冷媒。

當填充冷媒 R32 時，切記在填充冷媒時使用電子磅秤（用來測冷媒重量）。添加的冷媒超過指定量時會導致故障。

當填充冷媒時，切記留意氣相及液相成分的細小差異，並從組成穩定的液相這一面進行填充。

填充前，檢查鋼瓶是否裝有虹吸管。（鋼瓶上有「配備填充液體專用虹吸管」的指示。）

虹吸管鋼瓶的填充方法



直立放置鋼瓶，然後填充液體。
(使用內部虹吸管，不需上下顛倒就能填充液體。)

其他鋼瓶的填充方法



上下顛倒，然後填充液體。
(請小心，不要翻倒鋼瓶。)

⚠ 注意

務必使用 R32 (R410A) 專用的特殊耐壓工具，並且避免混合不純物質。
若機組之間的距離超過最大管長，則無法確保正常地運作。
填充冷媒後，務必回封閥。務必反向關閉閥門。否則壓縮機可能會發生故障。
將釋放空氣的冷媒量降到最低。根據氟利昂回收與銷毀法規定，禁止大量釋放。

6. 電氣配線

6.1. 電氣配線的注意事項

⚠ 警告

必須由合格人員根據規範執行配線連接。本產品的電壓額定值為 220 V，60 Hz。請在 198 至 242 V 的電壓範圍內操作。
連接配線前，確保電源關閉。
請使用專用電源電路。如果電路的電容量不足或接線不當，可能會造成觸電或火災。
在各室外機組的電源處安裝斷路器。斷路器選擇不當會導致觸電或火災。
請依據相關法令及規定，安裝漏電斷路器。電氣盒蓋安裝不當，可能會導致嚴重事故，例如接觸到灰塵或水導致觸電或火災。
漏電斷路器必須安裝在固定的接線上。請務必使用可以跳脫接線的所有電極之迴路，且每個電極接點之間必須要有至少 3 mm 的絕緣距離。
請使用專用電纜和電源電纜。使用不當可能會因連接不良、絕緣不足或過電流導致觸電或火災。
請勿改裝電源電纜、使用延長線或分支電線。使用不當可能會因連接不良、絕緣不足或過電流導致觸電或火災。
將接頭電纜牢固連接到端子座。檢查與端子連接的電纜是否有受到機械力。安裝不當會導致火災。
請使用環形端子並擰緊端子螺絲直至指定的扭矩，否則，可能會產生異常過熱，並導致機組內部嚴重損壞。
確保用電纜固定夾固定接頭電纜的絕緣部份。破損的絕緣層會導致短路。
請固定好電纜，使電纜不會接觸到配管（特別是在高壓端）。請勿讓電源電纜和傳輸電纜接觸到閥（氣體）。
切勿安裝功率因數提高冷凝器。冷凝器并不能提高功率因素，而且可能過熱。
確保執行接地作業。
請勿將地線連接到氣管、水管、避雷針或電話地線。

- 如果連接到氣管，氣體洩漏時可能會導致火災或爆炸。
- 如果使用 PVC 管，連接到水管不是有效的接地方法。
- 如果連接到電話地線或避雷針，閃電擊中時可能會造成電位異常升高。接地不當可能會導致觸電。

在機組上安裝電氣盒蓋。維修蓋安裝不當，可能會導致嚴重事故，例如接觸到灰塵或水導致觸電或火災。

⚠ 注意

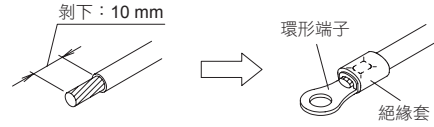
主電源容量用於空調機自身，不包括其他裝置的電流量。
在冷媒填充完成前不要啟動運轉。如果在冷媒配管填充完成前運轉壓縮機，壓縮機可能會發生故障。
室內機組和室外機組之間的傳輸電纜為 220 V。
切勿從電源線路和連接線路拆除熱敏感測器等。如果在拆卸時運轉壓縮機，壓縮機可能會發生故障。
關閉分支開關和過電流斷路器後開始配線工作。
使用可以處理高頻率的接地漏電斷路器。因為室外機組由變頻器控制，所以需要高頻率接地漏電斷路器，以防止斷路器自身發生故障。
使用專為接地故障防護設計的接地漏電斷路器時，請務必安裝配備保險絲的開關或斷路器。
請勿將交流電源連接到傳輸線路端子板。接線不當會損壞整套系統。
請勿對室外機組使用交叉電源配線。
若斷路器周圍的溫度過高，斷路器切斷的安培數可能下降。
使用易燃性冷媒時，小心不要產生火花，如下所示。

- 電源開啓時，請勿取出保險絲。
- 電源開啓時，請勿斷開插頭與插座和配線。
- 建議將插座連接放在高處。放置電線時請勿使其纏結。

連接之前請確認室內機組的機型名稱。
如果室內機組與 R32 不相容，將會顯示錯誤信號，並且機組無法運作。

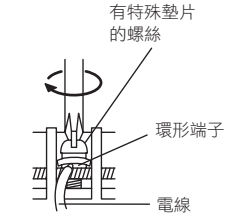
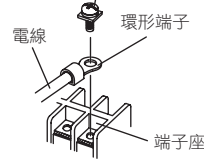
如何將電線連接到終端接頭上 連接電纜時的注意事項

剝除導線的絕緣層時，務必使用如線鉗等專用工具。若沒有專用工具，請使用刀子等工具來小心剝除絕緣層。
(1) 用包有絕緣套的環形端子（如下圖所示）連接到端子座。
(2) 用工具將環形端子牢牢固定到電線上，以防電線鬆脫。



- (3) 用指定接線，將其牢固連接並固定，以使終端不存在壓力。
(4) 用螺絲刀擰緊終端螺絲。請勿使用太小的螺絲刀，否則可能會損毀螺絲頭，且無法擰緊螺絲。
(5) 請勿將端子螺絲擰得太緊，否則螺絲可能會斷裂。

有特殊墊片的螺絲



- (6) 關於端子螺絲的擰緊扭矩，請參閱下表。

擰緊扭矩 [N·m (kgf·cm)]	
M4 螺絲	1.2 至 1.8 (12 至 18)
M5 螺絲	2.0 至 3.0 (20 至 30)

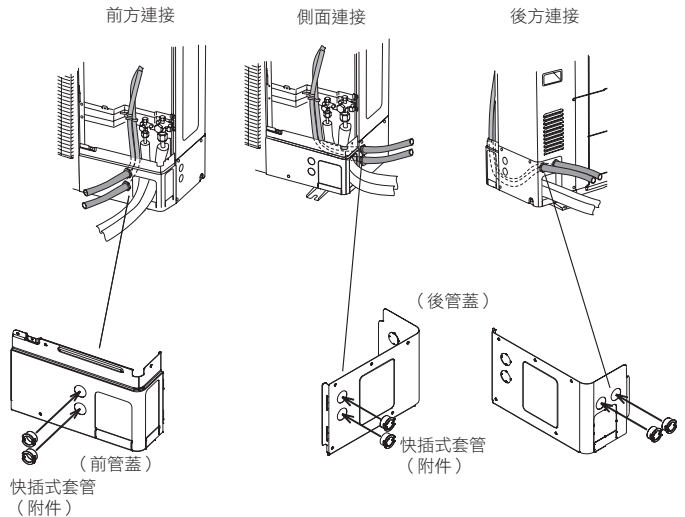
6.2. 敲開孔作為接線之用

⚠ 注意

開啓敲開孔時，請小心不要使蓋板變形或刮傷。
當繞機組佈線時，可在敲開孔上插入導管防護絕緣套。
如果您不使用電線導管，請務必保護好電線，防止敲開孔的邊緣切割電線。
建議對敲開孔的邊緣塗上防鏽漆。

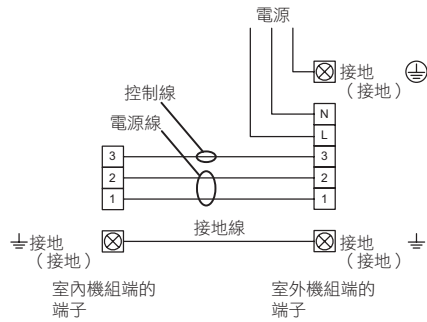
快插式套管的安裝方法

請依照下圖所示固定快插式套管（附件）。



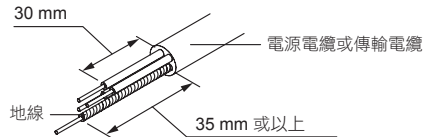
6.3. 接線方法

6.3.1. 接線圖



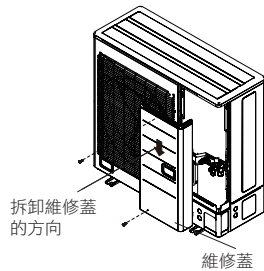
6.3.2. 準備連接電纜

確保地線長度超過其他配線。

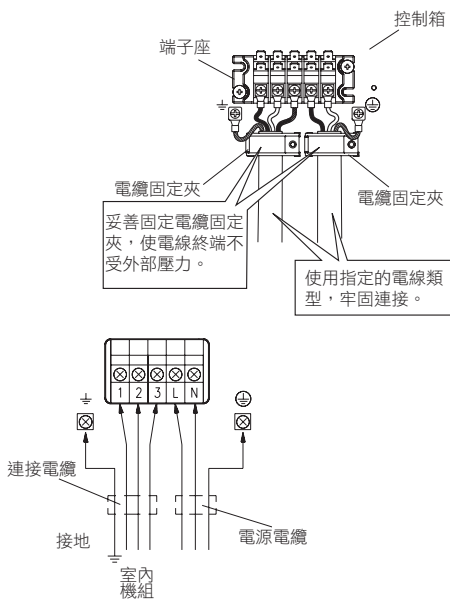


6.3.3. 配線步驟

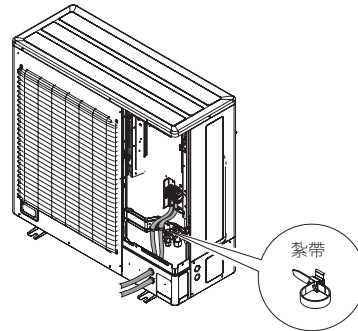
- 卸下兩顆安裝螺絲。
向下按維修蓋將其取下。



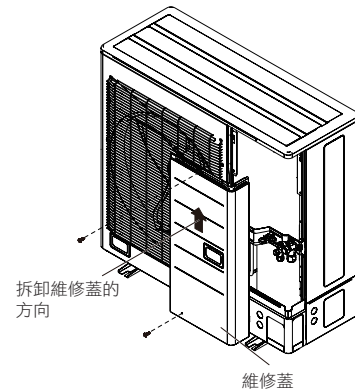
- 將電源電纜和連接電纜連接到端子。
- 用電纜固定夾將電源電纜和連接電纜束緊。



- 在端子座下方使用綁線帶固定電纜，然後使用綁線帶將電纜固定到閥底部。



- 施工結束後將維修蓋裝回。



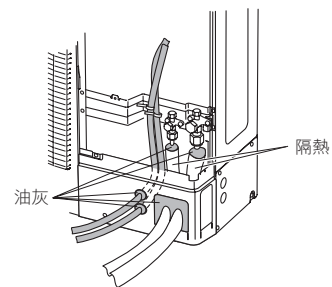
6.4. 填充油灰

警告

用油灰（當地供應）填充配管孔與接線孔以防出現任何間隙（圖A）。如果昆蟲等小動物進入外部機組，維修蓋內電氣零件附近可能會發生短路。

- 如果室外機組的安裝高度高於室內機組的高度，在室外機組三通閥中凝結的水可能會流進室內機組。因此，請在配管與隔熱材料之間的空間使用油灰，以防室內機組進水。

圖 A



7. 配管安裝 2

警告

安裝隔熱管時，防止其接觸到壓縮機。

7.1. 安裝隔熱體

• 請參考表 A 判斷隔熱材料的厚度。

表 A：選擇隔熱材料

(適用於使用同等熱傳導速率或低於 0.040 W/(m·k) 的隔熱材料)

相對濕度 [mm (in.)]	隔熱材料			
	最小厚度 [mm]			
	70% 或以上	75% 或以上	80% 或以上	85% 或以上
配管直徑	9	11	14	18
	15.88 (5/8)	10	12	16

如果周圍環境溫度和相對濕度超過 32°C，則增加冷媒配管的隔熱等級。

8. 如何操作顯示單元

8.1. 顯示單元位置

警告

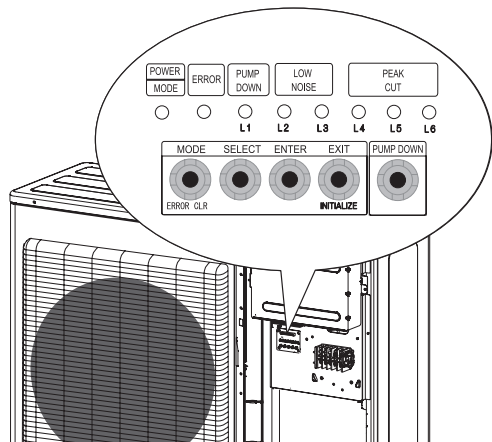
除了顯示板上的按鈕外，絕對不要觸碰電力元件，例如端子座。這可能導致嚴重的事，例如觸電。

注意

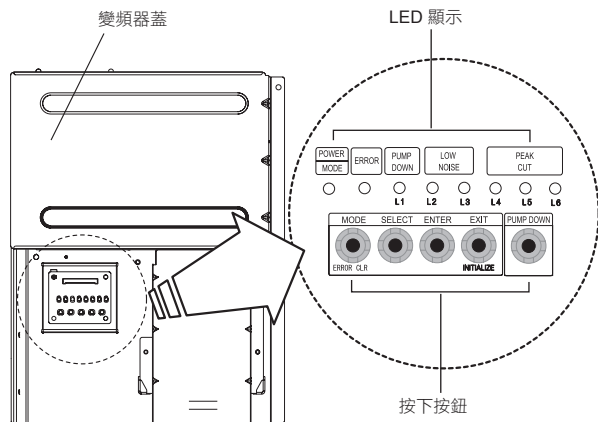
完成冷媒填充之後，請務必先開啓閥，然後執行現場設定。否則壓縮機可能會發生故障。

觸碰按鈕之前，請為您的身體去除任何靜電。
切勿觸摸控制板上任何零件的任何端子或型板。

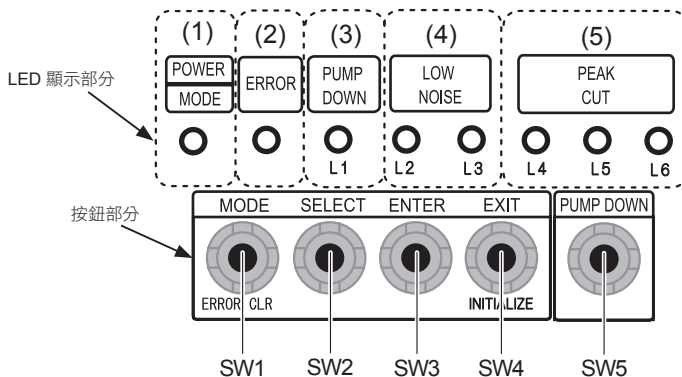
• 室外機組控制板上的按鈕位置如下圖所示。



• 變更室外機組控制板上的按鈕可調整各項設定。



• LED 顯示器的印出字元如下所示。



8.2. 顯示與按鈕的說明

顯示指示燈	顏色	功能或運轉方法
(1) 電源 / 模式	綠色	開啓電源時亮起。室外機組中的現場設定或錯誤代碼會閃爍顯示。
(2) 錯誤	紅	空調機運轉異常時會閃爍。
(3) 抽氣 (L1)	橙色	在抽氣操作期間會亮起。
(4) 低噪音模式 (L2、L3)	橙色	啓動現場設定時，會在「低噪音」功能期間亮起。(L2 與 L3 的亮起模式指示低噪音等級) * 請參閱第 14 頁。
(5) 尖峰切斷 (L4、L5、L6)	橙色	啓動現場設定時，會在「尖峰切斷」功能期間亮起。(L4、L5 與 L6 的亮起模式指示尖峰切斷等級) * 請參閱第 14 頁。

按鈕	功能或運轉方法	
SW1	模式	在「現場設定」與「錯誤代碼顯示」之間切換。
SW2	選擇	在個別「現場設定」與「錯誤代碼顯示」之間切換。
SW3	輸入	固定個別「本機設定」與「錯誤代碼顯示」。
SW4	退出	返回「運轉狀態顯示」
SW5	抽氣	開始抽氣操作。

9. 現場設定

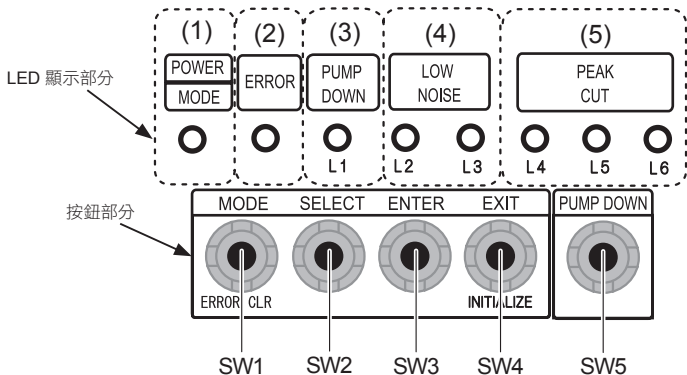
注意

設定開關之前，請為您的身體去除靜電。
切勿觸摸安裝在板上之零件的端子或型板。

分離壁掛機型無法使用此功能。

9.1. 現場設定按鈕

• 取下室外機組的維修蓋可接觸顯示單元的印刷電路板。
各種設定的印刷電路板按鈕與 LED 顯示如圖所示。



9.2. 功能設定

- 各個功能都可設定。依照 9.2.1. 中描述的設定方法，根據需要設定。
在室外機組停止之後執行這些設定。

表. 設定清單

編號	設定項目		LED 顯示							出廠設定	內容		
			電源 / 模式	錯誤	抽氣	低噪音			尖峰切斷				
					(L1)	(L2)	(L3)	(L4)	(L5)	(L6)			
1	低噪音 模式設定	等級 1	閃爍 (9 次)	○	○	○	●	○	○	●	○	○	可以設定在低噪音模式下運轉的噪音等級。運轉選擇可透過外部輸入端子 (CN10) 完成。 降低運轉噪音等級會降低冷氣 / 暖氣效能。
		等級 2	閃爍 (9 次)	○	○	○	●	○	●	○			
2	尖峰切斷 模式設定	等級 1	閃爍 (9 次)	○	○	●	○	○	○	○	●		當使用「尖峰切斷模式」運轉時，可以選擇容量限制。 運轉選擇可透過外部輸入端子 (CN11) 完成。 等級越低，省電效果越高，但冷氣 / 暖氣效能會下降。
		等級 2	閃爍 (9 次)	○	○	●	○	○	○	●	○		
		等級 3	閃爍 (9 次)	○	○	●	○	○	○	●	●		
		等級 4	閃爍 (9 次)	○	○	●	○	●	○	○	○		

符號「○」：熄滅，「●」：亮起

9.2.1. 低噪音模式的設定

- 按下「模式」按鈕 (SW1) 3 秒鐘或以上可切換至「現場設定模式」。
- 確認 (電源 / 模式) 閃爍 9 次，並按下「輸入」按鈕 (SW3)。

電源 / 模式	錯誤	抽氣			低噪音			尖峰切斷		
		(L1)	(L2)	(L3)	(L4)	(L5)	(L6)			
閃爍 (9 次)	○	○	○	○	○	○	○	○	○	○

符號「○」：熄滅，「●」：亮起，()：閃爍次數

- 按下「選擇」按鈕 (SW2)，並調整 LED 顯示，如下所示。(即會顯示目前設定)

	低噪音	
	(L2)	(L3)
低噪音 模式	○	閃爍

符號「○」：熄滅

- 按下「輸入」按鈕 (SW3)。

	低噪音	
	(L2)	(L3)
低噪音 模式	○	●

符號「○」：熄滅，「●」：亮起

- 按下「選擇」按鈕 (SW2)，並調整 LED 指示燈，如下圖所示。

	尖峰切斷		
	(L4)	(L5)	(L6)
等級 1	○	○	閃爍
等級 2	○	閃爍	○

符號「○」：熄滅

等級 2 噪音低於等級 1 噪音。

- 按下「輸入」按鈕 (SW3) 並予以固定。

	尖峰切斷		
	(L4)	(L5)	(L6)
等級 1	○	○	●
等級 2	○	●	○

符號「○」：熄滅，「●」：亮起

- 按下「退出」按鈕 (SW4) 返回「運轉狀態顯示 (正常運轉)」。

- 如果不知道按下「選擇」與「輸入」按鈕多少次，請在按下「退出」按鈕一次來返回「運轉狀態顯示 (正常運轉)」之後，從運轉程序的開頭重新開始。

9.2.2. 設定尖峰切斷模式

- 按下「模式」按鈕 (SW1) 3 秒鐘或以上可切換至「現場設定模式」。
- 確認 (電源 / 模式) 閃爍 9 次，並按下「輸入」按鈕 (SW3)。

電源 / 模式	錯誤	抽氣			低噪音			尖峰切斷		
		(L1)	(L2)	(L3)	(L4)	(L5)	(L6)			
閃爍 (9 次)	○	○	○	○	○	○	○	○	○	○

符號「○」：熄滅，「●」：亮起，()：閃爍次數

- 按下「選擇」按鈕 (SW2)，並調整 LED 指示燈，如下所示。(即會顯示目前設定)

	低噪音	
	(L2)	(L3)
尖峰切斷 模式	閃爍	○

符號「○」：熄滅

- 按下「輸入」按鈕 (SW3)。

	低噪音	
	(L2)	(L3)
尖峰切斷 模式	●	○

符號「○」：熄滅，「●」：亮起

- 按下「選擇」按鈕 (SW2)，並調整 LED 指示燈，如下圖所示。

		尖峰切斷		
		(L4)	(L5)	(L6)
等級 1	0% 的額定輸入率	○	○	閃爍
等級 2	50% 的額定輸入率	○	閃爍	○
等級 3	75% 的額定輸入率	○	閃爍	閃爍
等級 4	100% 的額定輸入率	閃爍	○	○

符號「○」：熄滅

- 按下「輸入」按鈕 (SW3) 並予以固定。

		尖峰切斷		
		(L4)	(L5)	(L6)
等級 1	0% 的額定輸入率	○	○	●
等級 2	50% 的額定輸入率	○	●	○
等級 3	75% 的額定輸入率	○	●	●
等級 4	100% 的額定輸入率	●	○	○

符號「○」：熄滅，「●」：亮起

- 按下「退出」按鈕 (SW4) 返回「運轉狀態顯示 (正常運轉)」。

- 當在操作期間不知道按下多少次時，請在按下「退出」按鈕一次來返回「運轉狀態顯示 (正常運轉)」之後，從運轉程序的開頭重新開始。

10. 外部輸入與輸出

分離壁掛機型無法使用此功能。

10.1. 外部輸入

10.1.1. 接頭的接線

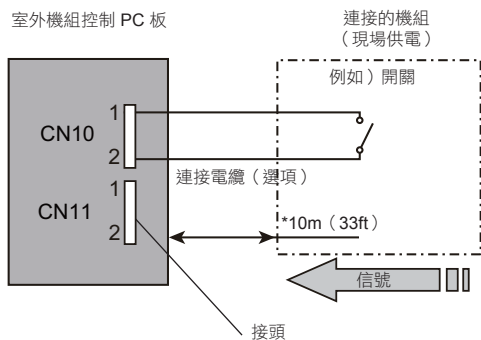
「低噪音模式」與「尖峰切斷模式」功能的開/關可以使用外部現場裝置啓用。安裝連接電纜時，必須使用指定零件（選配零件）。請參閱第 9.2 節，表。設定清單，適用於必要的功能。必須設定功能，才能使用外部輸入。

輸入	接頭編號	選配零件
低噪音模式	CN10	外部連接組件
尖峰切斷模式	CN11	外部連接組件

* 使從 PC 板到連接機組的距離在 10m (33ft) 之內。

• 接觸容量：DC 24V 或以上，10mA 或以上。

電路圖範例



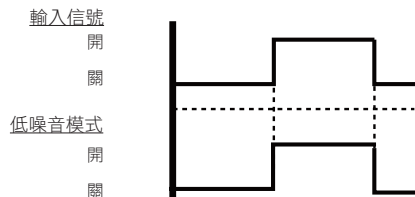
10.1.2. 低噪音模式 (CN10)

• 此功能可將室外機組的運轉聲音從正常的聲音降低。當關閉市售定時器的接觸輸入或室外機組控制 PC 板上的接頭開/關時，空調機可設定為「低噪音模式」。

* 根據室外氣溫條件等因素而定，性能可能會下降。

* 設定「低噪音模式」等級，請參閱「9.2. 功能設定」。

輸入信號 ...開：低噪音模式
...關：正常運轉

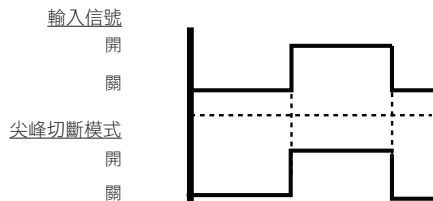


10.1.3. 尖峰切斷模式 (CN11)

• 可透過連接機組執行抑制目前值的操作。透過將市售開/關的接觸輸入套至室外機組控制 PC 板上的接頭，空調機可設定為「尖峰切斷」模式。

* 設定「尖峰切斷模式」等級，請參閱「9.2. 功能設定」。

輸入信號 ...開：尖峰切斷模式
...關閉：正常運轉



10.2. 外部輸出

10.2.1. 接頭的接線

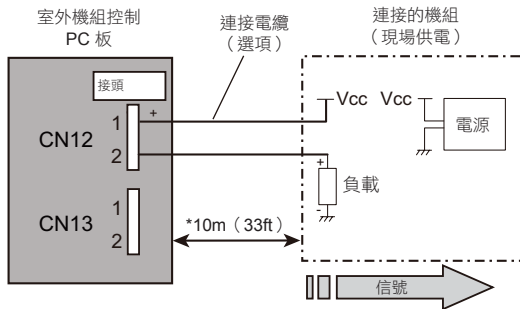
安裝連接電纜時，必須使用指定零件（選配零件）。

輸出	接頭編號	選配零件
錯誤狀態	CN12	外部連接組件
壓縮機狀態	CN13	外部連接組件

* 使從 PC 板到連接機組的距離在 10m (33ft) 之內。

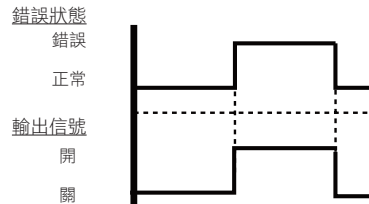
- 1) 電源
 - 電壓 (圖表符號 =Vcc)：DC 24V 或以下
- 2) 負載
 - 負載：DC 500mA 或以下

電路圖範例



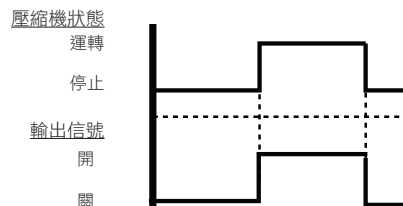
10.2.2. 錯誤狀態輸出 (CN12)

發生故障時，會產生空調機錯誤狀態信號。



10.2.3. 壓縮機狀態輸出 (CN13)

當壓縮機運轉時，會產生壓縮機運轉狀態信號。

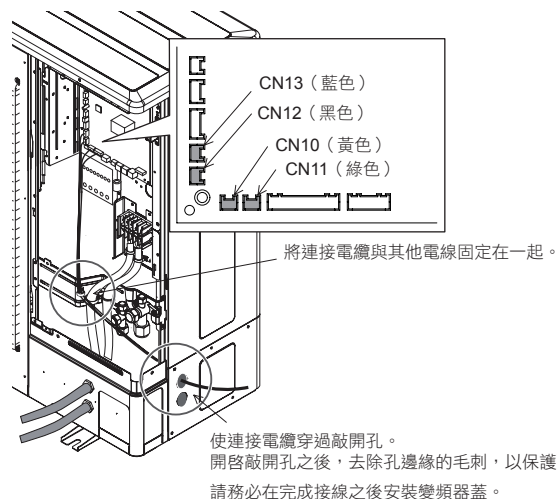


10.3. 連接方法

注意

連接電纜和電源電纜的佈線切勿重疊。

工作之前請取下變頻器蓋。



11. 試運轉

11.1. 預先運轉測試檢查項目

運轉測試之前，請參閱圖片說明並檢查下列項目。

<input type="checkbox"/>	室外機組是否牢固安裝？
<input type="checkbox"/>	是否已執行漏氣檢查？ (各種配管的接合(集風箱連接、銅焊))
<input type="checkbox"/>	是否全部完成隔熱？ (室內機側的氣管、液管、延長排水軟管等)
<input type="checkbox"/>	從排水管排水是否沒有任何問題？
<input type="checkbox"/>	電纜是否正確連接？
<input type="checkbox"/>	電纜是否符合規格？
<input type="checkbox"/>	接地線是否準確連接？
<input type="checkbox"/>	是否有任何障礙物阻礙抽吸閥及室內/室外機組的出口？
<input type="checkbox"/>	您是否填充了指定數量的冷媒？
<input type="checkbox"/>	氣管與液管的止閥是否完全開啓？
<input type="checkbox"/>	是否已為曲軸室加熱器供電超過 6 小時？

檢查以上項目全都沒有問題之後，請參閱「12.2. 試運轉方法」以對機組進行試運轉。
如有問題，請立即調整並重新檢查。



11.2. 試運轉方法

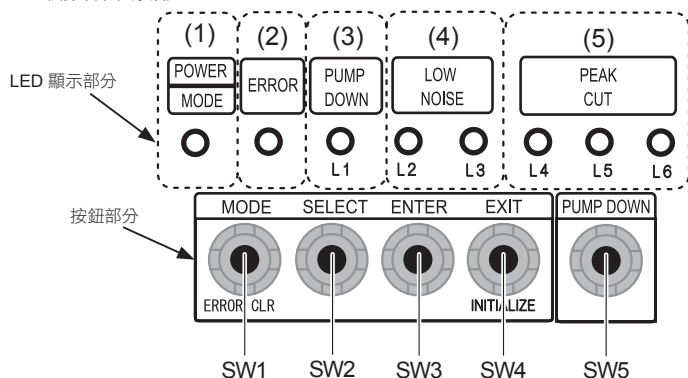
確定只在室外機組已停止運轉時才進行運轉測試設定。

- 根據室內機組與室外機組之間的通訊狀態，在運轉測試的設定完成之後，系統可能需要幾分鐘的時間才能開始運轉。
- 運轉測試設定完成後，室外機組與連接的室內機組將會開始運轉。在運轉測試期間(連續運轉)，將無法啟動室溫控制。
- 如果在壓縮機的液體壓縮中聽到敲擊聲，請立即停止機組，然後為曲軸室加熱器供應能量達到足夠時間長度後，再重新開始運轉。

試運轉設定方法(可透過以下兩種方式執行)

- 使用遙控器中的試運轉設定來設定(如需詳細資訊，請參閱室內機組的安裝說明書)。
- 「冷氣運轉」與「暖氣運轉」可使用顯示單元板上的「選擇」按鈕與「輸入」按鈕設定。(*務必以冷氣運轉執行第一次運轉測試。)

根據以下程序設定。



11.2.1. 對於室外機組板的設定方法

- 開啓室外機組的電源並進入待機模式。
「電源 / 模式」指示燈亮起。

電源 / 模式	錯誤	抽氣			低噪音			尖峰切斷	
		(L1)	(L2)	(L3)	(L4)	(L5)	(L6)		
●	○	○	○	○	○	○	○	○	○

符號「○」：熄滅，「●」：亮起

- 按「輸入」按鈕 3 秒鐘以上。

電源 / 模式	錯誤	抽氣			低噪音			尖峰切斷	
		(L1)	(L2)	(L3)	(L4)	(L5)	(L6)		
閃爍	○	○	○	閃爍	○	○	○	○	

符號「○」：熄滅，「●」：亮起

- 按下「選擇」按鈕，運轉測試模式的 LED 會在「冷氣」與「暖氣」之間切換。
冷氣測試模式

電源 / 模式	錯誤	抽氣			低噪音			尖峰切斷	
		(L1)	(L2)	(L3)	(L4)	(L5)	(L6)		
閃爍	○	○	○	閃爍	○	○	○	○	

符號「○」：熄滅，「●」：亮起

暖氣測試模式

電源 / 模式	錯誤	抽氣			低噪音			尖峰切斷	
		(L1)	(L2)	(L3)	(L4)	(L5)	(L6)		
閃爍	○	○	閃爍	○	○	○	○	○	

符號「○」：熄滅，「●」：亮起

- 確認運轉模式之後，按下「輸入」按鈕。
顯示會如下變更，空調機會開始運轉。
冷氣測試模式

電源 / 模式	錯誤	抽氣			低噪音			尖峰切斷	
		(L1)	(L2)	(L3)	(L4)	(L5)	(L6)		
閃爍	○	○	○	●	○	○	○	○	

符號「○」：熄滅，「●」：亮起

暖氣測試模式

電源 / 模式	錯誤	抽氣			低噪音			尖峰切斷	
		(L1)	(L2)	(L3)	(L4)	(L5)	(L6)		
閃爍	○	○	●	○	○	○	○	○	

符號「○」：熄滅，「●」：亮起

- 按「輸入」按鈕。
空調機停止運轉。

電源 / 模式	錯誤	抽氣			低噪音			尖峰切斷	
		(L1)	(L2)	(L3)	(L4)	(L5)	(L6)		
●	○	○	○	○	○	○	○	○	

符號「○」：熄滅，「●」：亮起

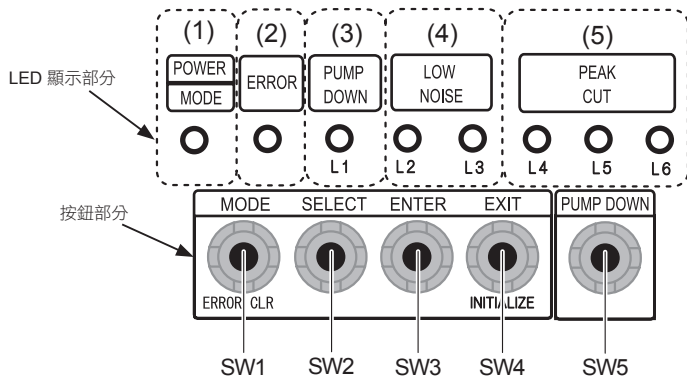
11.3. 檢查清單

於運轉測試期間檢查項目。

<input type="checkbox"/>	室外機組是否產生任何異常噪音或明顯震動？
<input type="checkbox"/>	從室內機組吹出的冷風或熱風是否符合運轉模式？
<input type="checkbox"/>	檢查「錯誤」LED 是否閃爍。 如果有顯示，請根據稍後的 12.2. 描述檢查錯誤內容。
<input type="checkbox"/>	根據室內機組隨附的操作手冊操作機組，並檢查其是否正常運轉。

12. 錯誤代碼

您可以透過 LED 指示燈的點亮與閃爍情況確定運轉狀態。



12.1. 錯誤顯示模式

當發生錯誤時顯示。

電源 / 模式	錯誤	抽氣			低噪音			尖峰切斷	
		(L1)	(L2)	(L3)	(L4)	(L5)	(L6)		
●	閃爍 (高速)	○	○	○	○	○	○	○	

符號「○」：熄滅，「●」：亮起

- (1) 檢查「錯誤」LED 是否閃爍，然後按下「輸入」按鈕一次。
- (2) 如需詳細資訊，請參閱下表。

12.2. 錯誤代碼檢查表

電源 / 模式	錯誤	LED 顯示						用途	備註
		抽氣	低噪音			尖峰切斷			
		(L1)	(L2)	(L3)	(L4)	(L5)	(L6)		
◆(2)	●	◆(1)	◆(1)	○	○	●	●	連續通訊錯誤	在運轉之後立即出現連續正向傳輸錯誤
◆(2)	●	◆(1)	◆(1)	○	●	○	○		在運轉期間出現連續正向傳輸錯誤
◆(2)	●	◆(2)	◆(2)	○	○	○	●	室內機組容量錯誤	室內機組容量錯誤
◆(2)	●	◆(2)	◆(3)	○	○	○	●	組合錯誤	不同類型的冷媒
◆(2)	●	◆(5)	◆(15)	○	○	○	●	室內機組錯誤	室內機組錯誤
◆(2)	●	◆(6)	◆(2)	○	○	○	●	室外機組主 PCB 錯誤	室外機組 PCB 型號資訊錯誤
◆(2)	●	◆(6)	◆(3)	○	○	○	●	變頻器 PCB 錯誤	變頻器錯誤
◆(2)	●	◆(6)	◆(5)	○	○	●	●	IPM 錯誤	跳脫端子 L 錯誤
◆(2)	●	◆(7)	◆(1)	○	○	○	●	排氣溫度感測器錯誤	排氣溫度感測器 1 錯誤
◆(2)	●	◆(7)	◆(2)	○	○	○	●	壓縮機溫度感測器錯誤	壓縮機溫度感測器 1 錯誤
◆(2)	●	◆(7)	◆(3)	○	○	●	○	室外機組換熱器感測器錯誤	換熱器中段溫度感測器錯誤
◆(2)	●	◆(7)	◆(3)	○	○	●	●		室外機組換熱器液溫感測器錯誤
◆(2)	●	◆(7)	◆(4)	○	○	○	●	室外溫度感測器錯誤	室外溫度感測器錯誤
◆(2)	●	◆(7)	◆(7)	○	○	○	●	散熱器溫度感測器錯誤	散熱器溫度感測器錯誤
◆(2)	●	◆(8)	◆(4)	○	○	○	●	電流感測器錯誤	電流感測器 1 錯誤 (永久停止)
◆(2)	●	◆(8)	◆(6)	○	●	○	○	壓力感測器錯誤	高壓開關 1 錯誤
◆(2)	●	◆(8)	◆(6)	○	●	●	○		壓力感測器錯誤
◆(2)	●	◆(9)	◆(4)	○	○	○	●	跳脫偵測	跳脫偵測
◆(2)	●	◆(9)	◆(5)	○	○	○	●	壓縮機馬達控制錯誤	轉子位置偵測錯誤 (永久停止)
◆(2)	●	◆(9)	◆(7)	○	○	●	●	室外機組風扇馬達 1 錯誤	能率錯誤
◆(2)	●	◆(9)	◆(8)	○	○	●	●	室外機組風扇馬達 2 錯誤	能率錯誤
◆(2)	●	◆(9)	◆(9)	○	○	○	●	四通閥錯誤	四通閥錯誤
◆(2)	●	◆(10)	◆(1)	○	○	○	●	排氣溫度 1 錯誤	排氣溫度 1 錯誤
◆(2)	●	◆(10)	◆(3)	○	○	○	●	壓縮機溫度錯誤	壓縮機 1 溫度錯誤
◆(2)	●	◆(10)	◆(5)	○	○	○	●	壓力錯誤 2	低壓錯誤

顯示模式
 ●：亮起
 ○：熄滅
 ◆：閃爍 (亮起 0.5 秒 / 熄滅 0.5 秒)
 ()：閃爍次數

13. 抽氣

警告

除了顯示板上的按鈕外，絕對不要觸碰電力元件，例如端子座。這可能導致嚴重的事務，例如觸電。

抽真空操作過程中，請確定壓縮機已關閉，再拆下冷媒配管。
三通閥打開時操作壓縮機，不要拆下連接配管。這可能會使冷媒循環內產生異常壓力，導致機器破損，甚至人身傷害。

注意

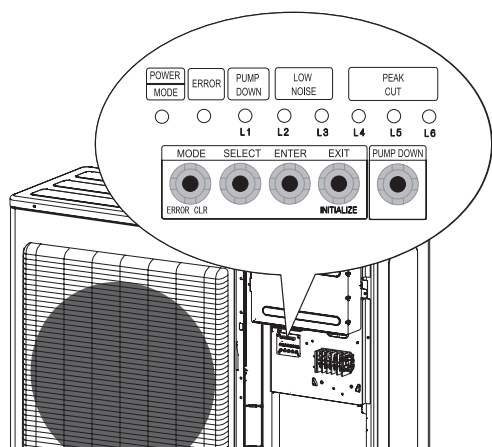
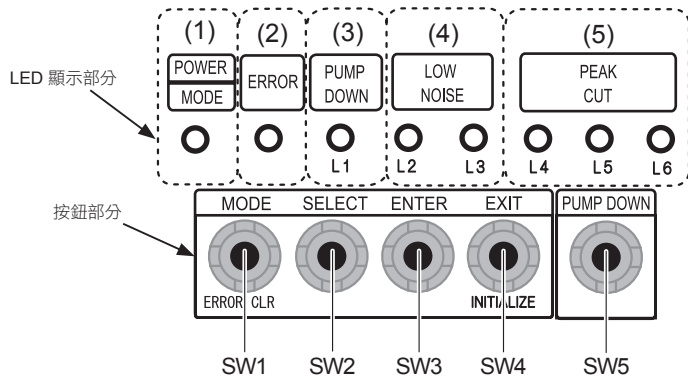
中斷任何冷媒配管或電線的連接之前，請執行抽氣操作。

如果無法執行抽氣，請從維修口或三通閥收集冷媒。

當安裝群組控制系統時，啟動抽氣操作前，斷開所有遙控器電纜。
(在室內機組安裝說明書的「特殊安裝方法」中說明群組控制系統的安裝。)

啟動抽氣操作前，請檢查冷媒迴路有無任何洩漏現象。
因管路彎折、破損，以致其內無冷媒時，切勿進行抽氣操作。

- 依照以下描述的方式操作顯示板上的「抽氣」按鈕。



13.1. 準備抽氣

- 確認電源已關閉，然後開啓維修蓋。

13.2. 抽氣程序

- 檢查三通閥（包括液管側與氣管側）是否已開啓。
- 開啓電源。

電源 / 模式	錯誤	抽氣		低噪音			尖峰切斷	
		(L1)	(L2)	(L3)	(L4)	(L5)	(L6)	
●	○	○	○	○	○	○	○	○

符號「○」：熄滅，「●」：亮起

- 在開啓電源 3 分鐘之後，按下「抽氣」按鈕 3 秒或以上。

電源 / 模式	錯誤	抽氣		低噪音			尖峰切斷	
		(L1)	(L2)	(L3)	(L4)	(L5)	(L6)	
●	○	●	○	○	●	●	●	●

符號「○」：熄滅，「●」：亮起

LED 顯示指示燈會像上圖所示亮起，風扇與壓縮機開始運轉。

- 如果在壓縮機還在運轉的情況下按下「抽氣」按鈕，壓縮機將會停止，然後在約 3 分鐘內再次啓動。

- 在壓縮機啓動約 3 分鐘之後，LED 顯示將會如下所示變更。在此階段完全關閉液管側的三通閥。

電源 / 模式	錯誤	抽氣		低噪音			尖峰切斷	
		(L1)	(L2)	(L3)	(L4)	(L5)	(L6)	
●	○	●	○	○	○	●	●	●

符號「○」：熄滅，「●」：亮起

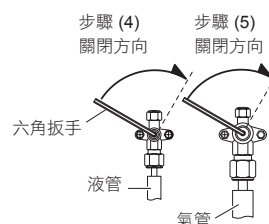
- 如果未關閉液管側的閥，則無法執行抽氣。

- 當 LED 顯示如下圖所示變更時，請關閉氣管側的三通閥。

電源 / 模式	錯誤	抽氣		低噪音			尖峰切斷	
		(L1)	(L2)	(L3)	(L4)	(L5)	(L6)	
●	○	●	○	○	○	○	○	●

符號「○」：熄滅，「●」：亮起

- 若未關閉氣管側的閥，壓縮機停止之後，冷媒可能會流入配管中。



- 1 分鐘之後，LED 顯示會如下圖所示變更。

電源 / 模式	錯誤	抽氣		低噪音			尖峰切斷	
		(L1)	(L2)	(L3)	(L4)	(L5)	(L6)	
●	○	●	○	○	○	○	○	○

符號「○」：熄滅，「●」：亮起

風扇與壓縮機自動停止。

- 如果抽氣成功完成（顯示以上 LED 顯示），室外機組會保持停止，直到電源關閉為止。

- 關閉電源。

電源 / 模式	錯誤	抽氣		低噪音			尖峰切斷	
		(L1)	(L2)	(L3)	(L4)	(L5)	(L6)	
○	○	○	○	○	○	○	○	○

符號「○」：熄滅

抽氣完成。

注意：

- 若要停止抽氣，請再次按下「抽氣」按鈕。
- 若要在壓縮機因錯誤自動停止之後再次啓動抽氣，請關閉電源並開啓三通閥。等候 3 分鐘，開啓電源並再次啓動抽氣。
- 在完成抽氣之後開始運轉時，關閉電源，然後開啓三通閥。等候 3 分鐘，開啓電源並在「冷氣」運轉模式下執行運轉測試。
- 如果發生錯誤，請從維修口回收冷媒。

