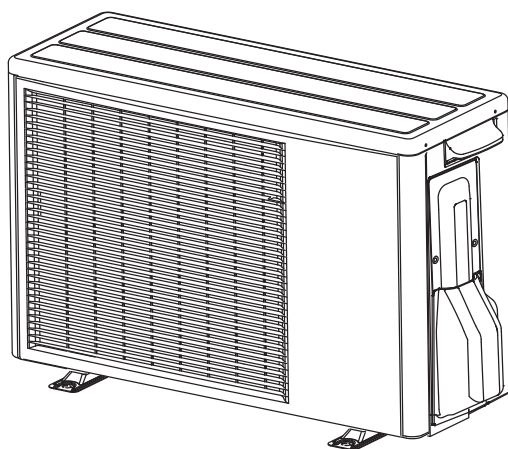


# 空調機

## 安裝說明書

室外機組

僅限經授權的維修技術人員。



零件編號 9379069830

## 安裝說明書


零件編號 9379069830


### 目錄


1. 安全注意事項 .....	1
2. 關於機組 .....	1
3. 選擇安裝位置 .....	2
4. 安裝示意圖 .....	3
5. 安裝 .....	4
6. 抽真空 .....	5


## 1. 安全注意事項

- 安裝之前，請仔細閱讀本說明書。
- 本說明書指出的警告和注意事項包含與您的安全密切相關的重要資訊。請務必遵守這些資訊。
- 將本說明書和使用說明書交給用戶。請用戶妥善保管，以便日後移機或維修機組時參考使用。

 <b>警告</b>	本標誌表示如程序失當，有可能導致用戶死亡或嚴重人身傷害。
---	------------------------------


 <b>注意</b>	本標誌表示如程序失當，有可能導致用戶人身傷害或財物受損。
---	------------------------------

 <b>警告</b>
當電源關閉後，切勿立即觸摸電氣零件。有可能發生觸電。切記當電源關閉後，務必要經過 10 分鐘或以上才能觸摸電氣零件。
請經銷商或專業安裝人員依照本安裝說明書安裝室外機組。機組安裝失當可能會導致嚴重事故，例如漏水、觸電或火災。 如果沒有依照安裝說明書中的說明來安裝室外機組，則製造商不會保固。
所有工作完成之前，切勿開啓電源。在工作完成之前開啓電源可能會導致嚴重事故，例如觸電或火災。
若冷媒在工作進行中發生洩漏，該區域要馬上進行通風。若冷媒與火源互相接觸，會產生有毒氣體。
安裝工作必須由授權人員依據國家配線標準進行。
請勿在冷煤管路有空氣或任何其他未指定冷煤的情況下使用本設備。 壓力過大可能會導致破裂。
在安裝期間，請先確定冷煤管牢固連接，然後才運轉壓縮機。在冷煤管連接不當，而二通閥或三通閥打開的情況下，請勿操作壓縮機。這可能會使冷煤循環內產生異常壓力，導致機器破裂，甚至人身傷害。
當安裝及移動空調機時，請勿將指定的冷煤 (R410A) 以外之氣體混合至冷煤循環內。若空氣或其他氣體進入冷煤循環，循環內的壓力將異常升高，這樣會導致機器破裂，甚至人身傷害。
為了確保空調機順利運轉，請按照本安裝說明書中的說明進行安裝。
請使用標準部件、空調機管道及電線來連接室內和室外機組。 本安裝說明書詳細闡述使用標準零件提供的安裝組件進行安裝時的正確連接方法。
請勿延長電源線。
請勿用冷煤排除空氣，但可使用真空泵將安裝的機組抽真空。
室外機組中並沒有額外的冷煤可用於換氣。
將同一台真空泵用於不同冷煤，可能會損壞真空泵或機組。
使用 R410A 專用壓力錶、真空泵和充氣軟管。
抽真空操作過程中，請確定壓縮機已關閉，再拆下冷煤配管。 二通閥或三通閥打開時操作壓縮機，不要拆下連接配管。這可能會使冷煤循環內產生異常壓力，導致機器破裂，甚至人身傷害。

 <b>注意</b>
使用或安裝空調機之前，請仔細閱讀所有安全資訊。
請勿試圖自行安裝空調機或空調機的部分。
本機組須經由具有冷煤處理資格認證的合格人員進行安裝。請參閱安裝地區的現有規定和法令。
安裝工作必須遵守安裝地區的現行規定以及製造商的安裝說明。
本機組是構成空調機的一部分。請勿單獨或由未經製造商授權的人員安裝本機組。
機組必須正確接地，並且電源線必須配備不同的斷路器，以保護安裝人員。
本機組並非防爆機組，不應將其安裝於爆炸性環境中。
本機組內沒有配備用戶可自行維修的零件，請務必聯絡經授權的維修技術人員進行維修。
移機時，請聯絡經授權的維修技術人員拆解及安裝本機組。
請注意避免讓孩童戲玩本裝置。
本機並非設計給身體、感覺或心智功能不足者（包括孩童）、或缺乏經驗及知識者使用，除非有能確保其安全者給予監督或指導，才能使用本機。請注意避免讓孩童戲玩本機。
安裝或保養機組時，請勿接觸室內或室外機組內建熱交換器的鋁片，以防止受傷。
請勿將其他任何電器或家用用品放在室內機組或室外機組下方。機組滴水可能會把它們弄濕，而且可能造成財產損壞或故障。

## 2. 關於機組

### 2.1. 使用 R410A 冷媒的注意事項

 <b>警告</b>
基本安裝步驟與使用舊型冷媒 (R22) 的機型相同。但必須注意以下要點：
由於工作壓力是使用舊型冷媒 (R22) 機型的 1.6 倍，某些配管、安裝、維修工具為專用產品。（請參見下表。） 特別是將使用舊型冷媒 (R22) 的機型更換成新型冷媒 R410A 的機型時，請務必將舊型配管和錐形螺母更換為 R410A 配管及其錐形螺母。
為了安全以及避免誤充入舊型冷媒 (R22)，使用冷媒 R410A 的機型配有不同的充氣口螺紋直徑。因此請預先檢查確認。[R410A 的充氣口螺紋直徑是每英寸 1/2。]
請勿讓異物（油、水等）進入使用冷媒 (R22) 機型的配管。此外，存放配管時，用夾扣或膠帶等完全密封配管的開口。
當充入冷煤時，考慮到氣相和液相兩種狀態時成分的微小變化，請務必從成分較穩定的液相側充入。

### 2.2. R410A 的專用工具

工具名稱	更改內容
壓力錶接管	由於壓力很高，不能用過去的 (R22) 壓力錶測量。為了防止與其他冷煤混淆，各個端口直徑都被改變。 建議使用封蓋壓強為 -0.1 至 5.3 MPa (-1 至 53 bar) 的測量儀測量高壓，-0.1 至 3.8 MPa (-1 至 38 bar) 的測量儀測量低壓。
充氣軟管	若要增加壓差阻力，請更換軟管材料和基本尺寸。
真空泵	可以安裝真空泵適配器以使用舊型真空泵。
氣漏檢測器	HFC 冷煤 R410A 的專用氣漏檢測器。

### 銅管

必須使用無縫銅管，而且最後將殘油量控制在 40 mg/10 m 以下。請勿使用折斷、變形或部分變色（特別是內部表面）的銅管。否則，安全閥或毛細管可能會被污染物阻塞。由於使用 R410A 的空調機承受的壓力比使用 R22 的空調機高，所以必須選擇適當的材料。R410A 所使用的銅管厚度如表 1 所示。切勿使用比 0.8 mm 更薄的銅管，即使您可以在市場上買到。

## 退火銅管厚度

公稱直徑	外徑	厚度	最大長度	最大高度 (室內與室外之間)
1/4 in	6.35 mm	0.8 mm	20 m (66 ft)	15 m (49 ft)
1/2 in	12.7 mm	0.8 mm		

### 警告

要安裝使用 R410A 冷媒的機組，請使用專為 R410A 製造的專用工具和配管材料。由於 R410A 冷媒壓力比 R22 高於 1.6 倍左右，未能使用專用配管材料或安裝不當，可能會導致破裂或人身傷害。此外，也可能會導致嚴重事故，例如漏水、觸電或火災。

## 2.3. 電源

### 警告

必須使用特殊分支電路，並安裝一個空調機專用插座，作為供應電源之用。

請使用與空調機容量相匹配的斷路器及插座。

請依據相關法令、規定及電力公司標準，安裝漏電斷路器。

漏電斷路器必須安裝在固定的接線上。請務必使用可以跳脫接線的所有電極之迴路，且每個電極接點之間必須要有至少 3 mm 的絕緣距離。

### 注意

電源容量必須為空調機電流與其他電器電流之和。若電流負載容量不夠，請改變負載容量。

當空調機因為電壓過低而難於啟動時，請洽詢電力公司提高電壓。

## 2.4. 電氣要求

### 注意

確保安裝指定容量的斷路器。

關於電纜和斷路器視各地區的規定而異，請參閱當地規定。

電壓額定值	1 Ø 220 V (60 Hz)
操作範圍	198-242 V

電纜	電纜尺寸 [mm <sup>2</sup> ] <sup>1</sup>	類型	備註
電源電纜	1.5	類型 60245 IEC57	2 電纜 + 接地，1Ø220V
連接電纜	1.5	類型 60245 IEC57	3 電纜 + 接地，1Ø220V

<sup>1</sup> 選中範例：根據國家或地區法規選擇正確的電纜類型和尺寸。

最大接線長度：將長度設定為壓降在 2% 以下。當接線長度較長時，請增加線徑。

斷路器	規範 <sup>2</sup>
斷路器（過電流）	電流：15 (A)
接地漏電斷路器	漏電電流：30mA 0.1 秒或以下 <sup>3</sup>

<sup>2</sup> 根據國家或地區標準選擇適當的指定規格的斷路器。

<sup>3</sup> 選擇過負載電流可通過其的斷路器。

- 在開始工作之前，檢查室內機組和室外機組的所有電極沒有接上電源。
- 所有電氣安裝工作須依據國家標準進行。
- 在機組附近安裝斷開裝置，所有電極中的接觸間隙至少為 3 mm。（包括室內機組和室外機組）
- 在機組附近安裝漏電斷路器。

## 2.5. 額外填充

適用管長 15 m 的冷媒，在出廠前已經填充在室外機組內了。

當管長超過 15 m，就需要額外的填充。

如果在 15 m 與 20 m 之間，使用下表所示以外的連接配管，按照 20 g/1 m 的標準填充額外冷媒。

所需的額外填充量，請參閱下表所示。

配管長度	15 m	20 m	額定
額外冷媒	不需要	+100 g	20 g/m

### 注意

填充冷媒時，施工結束後在充氣口填充冷媒。

配管的長度為 20 m，若機組之間的距離超過最大管長，則無法確保正常地運作。

## 2.6. 附件

隨附如下安裝附件。

請依需要使用。

安裝說明書	1	排水管	1
			

安裝本產品必須要有下列一組零件。

名稱
連接配管組件
連接電纜
牆管
裝飾帶
膠帶
牆孔蓋
鞍板
排水軟管
自攻螺絲
密封膠

## 3. 選擇安裝位置

- 與客戶商榷安裝位置，如下所示。
- 請勿安裝於有油霧、工廠內使用油品、機組可能接觸到海風、在溫泉區將會產生硫化氫氣體、將會產生腐蝕性氣體、動物可能會在機組上小便、將會產生氨及多灰塵的地點。

### 3.1. 室外機組

- 若有可能，儘量避免將機組安裝在陽光直射的場所。（根據需要，請安裝不妨礙氣流的遮簾。）
- 請勿將機組安裝在強風吹到或灰塵多的場所。
- 請勿將機組安裝在行人經過的場所。
- 要考慮周圍鄰居，不要讓氣流直接吹入他人窗戶或使其受到噪音干擾。
- 預留如圖所示的空間，避免氣流受到阻塞。另外，為了獲得高效運轉，請讓前後左右四個方向中的三個方向保持微開狀態。
- 請將機組安裝在距離電視機或收音機天線 3 m 以上的場所。
- 在供熱運轉時，排水會從室外機組流出。因此，請將室外機組安裝在排水不受阻礙之處。

### 警告

請將機組安裝在能夠承受室外機組重量的位置，並正確安裝，以免機組翻倒或掉落。

### 注意

請勿安裝於有易燃性氣體洩漏危險的地點。

請勿安裝於熱源附近。

若有 10 歲以下的孩童接近機組，請採取措施以防他們接觸機組。

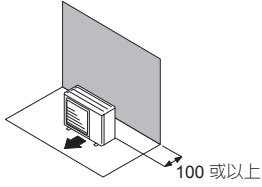
## 4. 安裝示意圖

### 4.1.1. 安裝一台室外機組

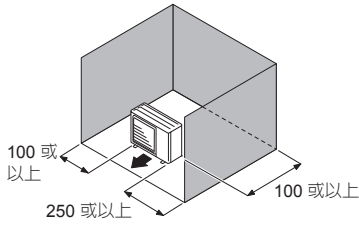
#### 上方區域開放時

(單位：mm)

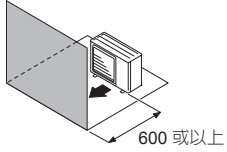
#### (1) 僅背後有阻隔物



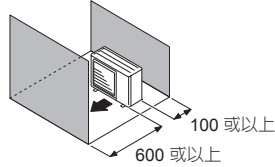
#### (2) 僅背後及側面有阻隔物



#### (3) 僅前方有阻隔物



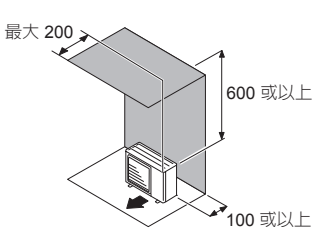
#### (4) 僅前方、背後有阻隔物



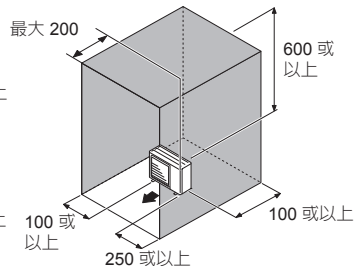
#### 上方區域也有阻隔物時

(單位：mm)

#### (1) 僅背後、上方有阻隔物



#### (2) 僅背後、側面、上方有阻隔物



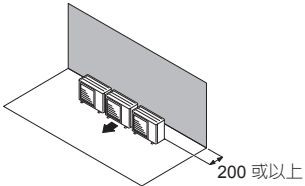
### 4.1.2. 安裝多台室外機組

- 若安裝多台機組，室外機組之間必須預留至少 25 cm 的空間。
- 從室外機組側面鋪設管道時，應為管道預留空間。
- 必須並排安裝不超過 3 台機組。若在一排安裝 3 台或以上的機組，且上方區域也存在阻隔物，請如下例所示預留空間。

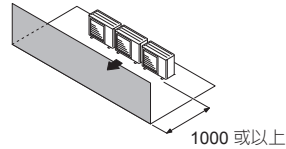
#### 上方區域開放時

(單位：mm)

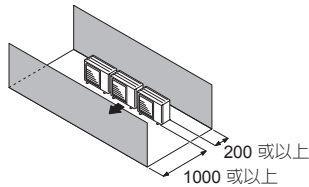
#### (1) 僅背後有阻隔物



#### (2) 僅前方有阻隔物



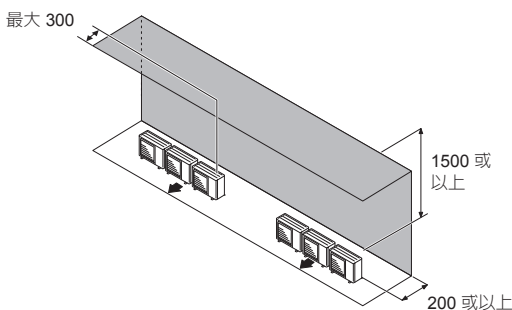
#### (3) 僅前方、背後有阻隔物



#### 上方區域也有阻隔物時

(單位：mm)

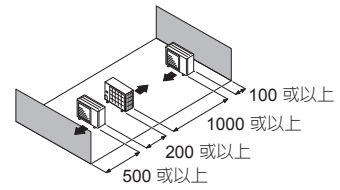
- 僅背後、上方有阻隔物



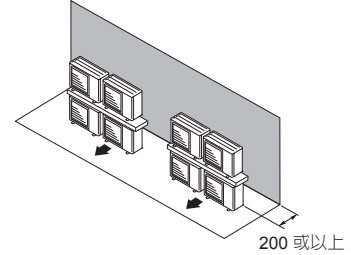
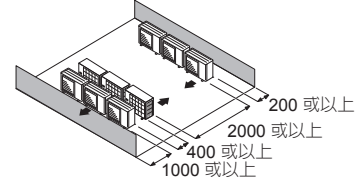
### 4.1.3. 並列安裝室外機組

(單位：mm)

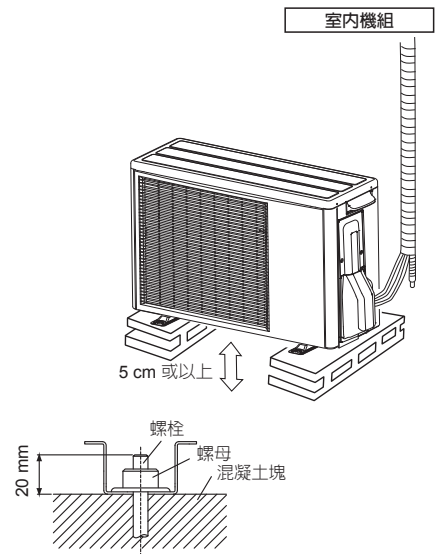
#### (1) 平行排成一列



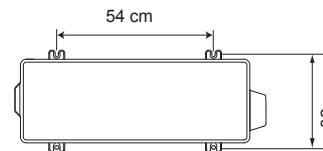
#### (2) 平行排成多列



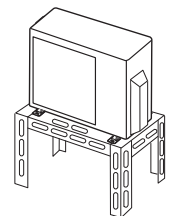
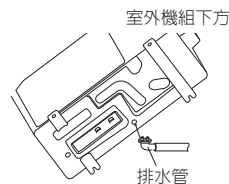
#### [室外機組]



用螺栓確實地固定在混凝土塊上。(使用 4 套市售 M10 螺栓、螺母和墊片。)



- 請勿將其直接安裝於地面上，否則將會導致故障。
- 若要獲得較佳的運轉效率，安裝室外機組時，請務必開啓前側與左側。



#### ⚠ 注意

當室外溫度為 0°C 或以下時，請勿使用隨附的排水管。若使用了排水管，管中的排水可能會在極低溫的天氣下凝結。(僅逆循環機型適用)

請勿在排水可能凍結時分兩階段安裝室外機組。否則上機組的排水可能會結冰，並導致下機組故障。(僅逆循環機型適用)

在降雪量大的地區，如果室外機組的進氣口和排水口被雪阻塞，室外機組可能會因為難以暖機而導致故障。請設置頂蓋和臺座，或是將機組放在高架上(地方裝配)。

## 5. 安裝

### 5.1. 安裝室外機組

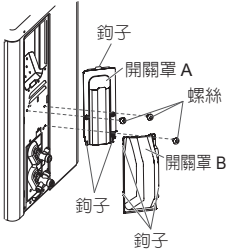
- 請將機組安裝於穩固的腳座上，例如由水泥塊製成的物體，以將撞擊與震動情況減到最小。
- 請勿將機組直接安裝於地面上，因為這樣將會產生問題。

#### 警告

將機組安裝在傾斜度不超過 5° 的位置。

安裝室外機組時，機組可能會處於強風吹到的場所，請將其確實固定。

### 5.2. 卸下開關罩



#### 卸下開關罩 A、B

- 卸下 3 顆自攻螺絲。
- 向下推開關罩 B。
- 向上推開關罩 A。

#### 安裝開關罩 A、B

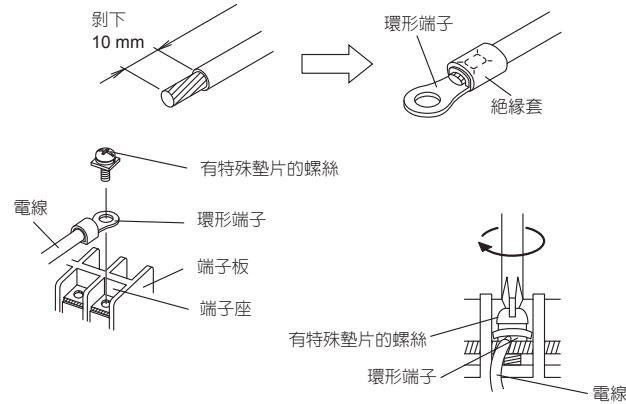
- 插入開關罩 A 的 3 個鉤子後，向上推，然後擰緊 2 顆自攻螺絲。
- 插入開關罩 B 的 3 個鉤子後，向上推，然後擰緊 1 顆自攻螺絲。

### 5.3. 如何將電線連接到端子接頭上

- 用包有絕緣套的環形端子（如下圖所示）連接到端子座。
- 用適當的工具將環形端子牢牢固定到纜線上，以防電線鬆脫。
- 用指定電線，將其牢固連接並固定，以使終端不存在壓力。
- 用螺絲刀擰緊終端螺絲。請勿使用太小的螺絲刀，否則可能會損毀螺絲頭，且無法擰緊螺絲。
- 請勿將終端螺絲擰得太緊，否則螺絲可能會斷裂。
- 關於終端螺絲的擰緊扭矩，請參閱下表。

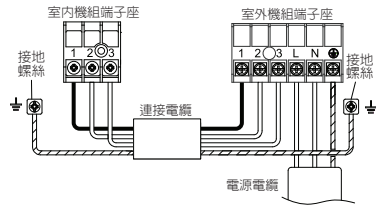
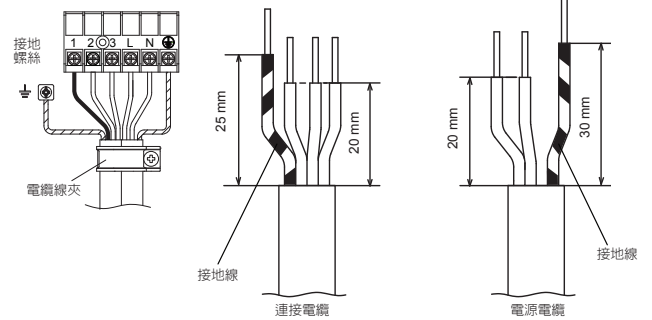
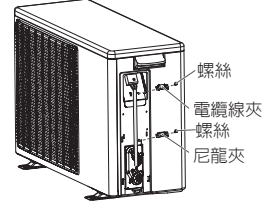
#### 擰緊扭矩

M3.5 螺絲	0.8~1.0 N·m (8~10 kgf·cm)
M4 螺絲	1.2~1.8 N·m (12~18 kgf·cm)
M5 螺絲	2.0~3.0 N·m (20~30 kgf·cm)

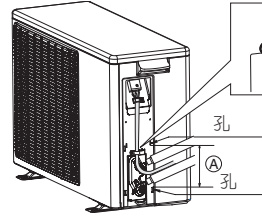


## 5.4. 室外機組配線

- 卸下室外機組開關罩 A、B。
- 卸下室外機組電纜線夾、尼龍夾。
- 如圖所示彎折電纜線端部。
- 將連接電纜線端部牢固地連接到端子座。
- 用電纜線夾固定套管。
- 用尼龍夾固定套管。
- 安裝開關罩 A、B。



#### 連接電纜線的接線



在如圖中箭頭所示 (A) 範圍內將連接電纜線拉到室外機組的後面。  
(插口蓋將變得難以安裝。)

#### 注意

將端子座編號和連接電纜顏色與室內機組對應起來。  
錯誤的接線可能會導致電子零件燒壞。

將連接電纜牢固地連接到端子座。安裝不當可能會導致火災。

必須用電纜線夾鎖緊連接電纜的外部蓋子。(如果絕緣體被擦破，可能會發生漏電。)

使電源電纜插頭牢固地接地。

請勿使用用於外接插頭的接地螺絲。只能用於兩台機組之間的連接。



## 5.5. 連接配管

### 連接

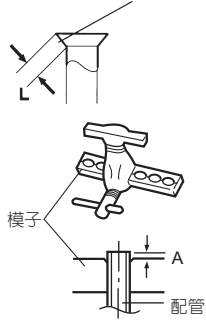
- (1) 將室外機組牆孔蓋（附帶在選購的安裝套件中或現場製作）安裝到牆管上。
- (2) 連接室外機組和室內機組的配管。
- (3) 對準錐形面的中心，將螺母柄擰緊，然後用扭矩扳手將螺母擰緊到規定的扭矩。（表 1）

### 錐形擴口

- (1) 用管鉗將連接管切成所需要的長度。
- (2) 向下抓住管子以免切屑落入管內，並清除毛刺。
- (3) 將錐形螺母插在配管上，用擴管工具將配管擴成錐形。

將錐形螺母（必須使用附在室內和室外機組的錐形螺母）插在配管上，然後使用擴管工具進行擴口處理。請使用 R410A 專用擴管工具或過去的 (R22) 擴管工具。使用過去的擴管工具時，請務必使用公差調節規，保證表 2 中所示的 A 尺寸。

檢查 [L] 是否已均勻地擴開和沒有破裂或刮痕。



### 彎折配管

- (1) 彎折配管時，小心不要使其變形。
- (2) 若要防止配管破裂，請避開鋒利邊緣。以 70 mm 或以上的半徑彎折配管。
- (3) 如果銅管被彎折或經常拉出，配管會變硬。請勿在一處彎折超過三次。

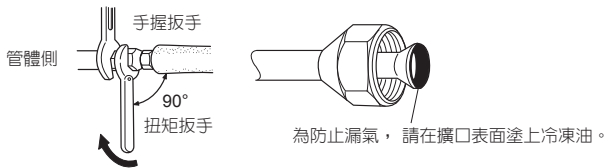


表 1 錐形螺母擰緊扭矩

錐形螺母	直徑 (mm) x 扭矩 (N · m)
直徑 6.35 mm	17 x 16 ~ 18
直徑 12.7 mm	26 x 49 ~ 61

表 2 配管外徑

配管外徑	A (mm)		
	R410A 擴管工具， 緊握式	舊型 (R22) 擴管工具	
ø 6.35 mm (1/4")	0 至 0.5	緊握式	翼形螺母類型
ø 12.7 mm (1/2")	0 至 0.5	1.0 至 1.5	1.5 至 2.0

### 注意

請按照本說明書中的指示使用扭矩扳手擰緊錐形螺母。錐形螺母不能擰得太緊，否則，時間一長容易斷裂、導致冷媒洩漏。

## 5.6. 氣洗

請使用真空泵來排除空氣。

在出廠前，室外機組沒有填充可供排除空氣的冷媒。

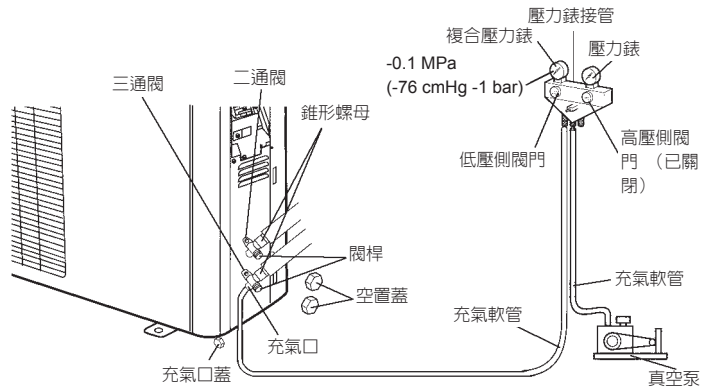
完全關閉壓力錶接管的高壓側閥門，在進行下列作業期間不得操作該閥門。

### 注意

切勿將冷媒排放到空氣中。

連接配管後，用漏氣檢測器檢查接頭是否漏氣。

- (1) 檢查配管連接是否牢固。
- (2) 檢查二通閥與三通閥的閥柄是否完全關閉。
- (3) 將壓力錶接管充氣軟管連接到三通閥的充氣口（有突爪可以推入閥核的一側）。
- (4) 完全關閉壓力錶接管的低壓側閥門。
- (5) 操作真空泵並開始抽真空。
- (6) 緩慢鬆開三通閥的錐形螺母，並檢查是否有空氣進入，然後擰緊錐形螺母。（鬆開錐形螺母時，真空泵的運轉聲音會產生變化，而混合壓力錶的讀數會從負數變為零。）
- (7) 為系統抽真空至少 15 分鐘，然後檢查混合壓力錶是否讀出 -0.1 MPa (-76 cmHg, -1 bar)。
- (8) 抽真空結束時，完全關閉壓力錶接管的低壓側壓力錶，並停止真空泵。
- (9) 緩慢鬆開三通閥的閥柄。當混合壓力錶讀數到達 0.1-0.2 MPa 時，重新擰緊閥柄並將充氣軟管從三通閥充氣口上拔下。（如果在拔下充氣軟管之前完全關閉三通閥的閥柄，可能很難將充氣軟管拔下。）
- (10) 使用六角扳手完全關閉二通閥與三通閥的閥柄。（在閥柄開始轉動之後，請用小於 2.9 N · m (30 kgf · cm) 的扭矩轉動它，直到停止轉動為止。）
- (11) 牢固蓋緊二通閥與三通閥的空置蓋與充氣口蓋。



擰緊扭矩	
空置蓋（二通閥）	20.0 ~ 25.0 N · m (200 ~ 250 kgf · cm)
充氣口蓋	12.5 ~ 16.0 N · m (125 ~ 160 kgf · cm)

## 5.7. 運轉測試

1. 根據室內機組的安裝說明書進行試運轉。

### 檢查項目

#### 室內機組

如需檢查項目，請參考室內機組的安裝說明書。

#### 室外機組

- (1) 操作期間是否有任何異常噪音和振動？
- (2) 機組產生之噪音、氣流或排水是否會對鄰居造成干擾？
- (3) 是否有任何漏氣問題？

- 切勿長時間在試運轉下操作空調機。
- 關於操作方法，請參閱使用說明書並執行操作檢查。

## 6. 抽真空

### 6.1. 抽真空

#### 抽真空操作（強制冷氣運轉）

為防止在移動或廢棄空調機時冷媒排放到空氣中，請嚴格按照以下規定實施冷氣或強制冷氣以回收冷媒。（在冬天不能啟動冷氣或類似情況下，以強制冷氣啟動。）

- (1) 將壓力錶接管的充氣軟管連接到三通閥的充氣口，稍稍打開低壓閥，向充氣軟管內吹入空氣對其清洗。
- (2) 完全關閉二通閥的閥柄。
- (3) 啟動冷氣運轉或下方的強制冷氣運轉。按住室內機組的 MANUAL AUTO (自動運轉) 按鈕 10 秒鐘以上。運轉測試期間，運轉指示燈和定時指示燈將同時開始閃爍。（MANUAL AUTO (自動運轉) 按鈕未按住 10 秒鐘以上時，強制冷氣運轉無法啟動。）
- (4) 若複合壓力錶的讀數達到 0.05~0 Mpa (0.5~0 kg/cm<sup>2</sup>)，關閉三通閥的閥柄。
- (5) 停止運轉。
  - 按下遙控器上的啟動 / 停止按鈕來停止運轉。
  - 從室內機組停止運轉時，按 MANUAL AUTO (自動運轉) 按鈕。（不需要持續按 10 秒以上。）



