

安裝說明書

室外機組

PART No. 9379069557


備註：


- 本說明書僅說明如何安裝室外機組。如要安裝室內機組，請參閱隨附在室內機組中的安裝說明書。
- 將本說明書和使用說明書交給用戶。請用戶妥善保管，以便日後移機或維修機組時參考使用。
- 安裝后，請告知用戶應按照使用說明書的說明正確操作。


1. 安全注意事項

- 安裝之前，請仔細閱讀本說明書。
- 本說明書指出的警告和注意事項包含與您的安全密切相關的重要資訊。請務必遵守這些資訊。

	警告	本標誌表示如程序失當，有可能導致用戶死亡或嚴重人身傷害。
-----------------------------------------------------------------------------------	-----------	------------------------------


	注意	本標誌表示如程序失當，有可能導致用戶人身傷害或財物受損。
-----------------------------------------------------------------------------------	-----------	------------------------------

	警告
為了確保空調機順利運轉，請按照本安裝說明書中的說明進行安裝。	
安裝工作須經由合格授權的人員依據國家配線標準進行。	
請經銷商或專業安裝人員依照本說明書安裝室外機組。機組安裝失當可能會導致嚴重事故，例如漏水、觸電或火災。如果沒有依照安裝說明書中的說明來安裝室外機組，則製造商不會保固。	
當電源關閉後，切勿立即觸摸電氣零件。有可能發生觸電。切記當電源關閉後，務必要經過 10 分鐘或以上才能觸摸電氣零件。	
所有工作完成之前，切勿開啓電源。在工作完成之前開啓電源可能會導致嚴重事故，例如觸電或火災。	
若冷媒在工作進行中發生洩漏，該區域要馬上進行通風。若冷媒與火燄互相接觸，會產生有毒氣體。	
請勿在冷煤管路有空氣或任何其他未指定冷煤的情況下使用本設備。壓力過大可能會導致破裂。	
在安裝期間，請先確定冷煤管牢固連接，然後才運轉壓縮機。在冷煤管連接不當，而二通閥或三通閥打開的情況下，請勿操作壓縮機。這可能會使冷煤循環內產生異常壓力，導致機器破裂，甚至人身傷害。	
當安裝或移動空調機時，請勿將指定的冷煤（R410A）以外之氣體混合至冷煤循環內。若空氣或其他氣體進入冷煤循環，循環內的壓力將異常升高，這樣會導致機器破裂，甚至人身傷害。	
請使用標準部件、空調機管道及電線來連接室內和室外機組。本安裝說明書詳細闡述使用標準零件提供的安裝組件進行安裝時的正確連接方法。	
請勿使用延長線。	
請勿用冷煤進行換氣，但可使用真空泵。	
室外機組中並沒有額外的冷煤可用於換氣。	
將同一台真空泵用於不同冷煤，可能會損壞真空泵或機組。	
請使用 R410A 專用壓力錶接管、真空泵和充氣軟管。	
抽氣操作過程中，請確定壓縮機已關閉，再拆下冷煤配管。二通閥或三通閥打開時操作壓縮機，不要拆下連接配管。這可能會使冷煤循環內產生異常壓力，導致機器破裂，甚至人身傷害。	

	注意
使用或安裝空調機之前，請仔細閱讀所有安全資訊。	
請勿試圖自行安裝空調機或空調機的部分。	
本機組須經由具有冷煤處理資格認證的合格人員進行安裝。請參閱安裝地區的現有規定和法令。	
安裝工作必須遵守安裝地區的現行規定以及製造商的安裝說明。	
本機組是構成空調機的一部分。請勿單獨安裝或與未經製造商授權的設備一起安裝本機組。	
機組必須正確接地，並且電源線必須配備不同的斷路器，以保護安裝人員。	
本機組並非防塵機組，不應將其安裝於爆炸性環境中。	
本機組內沒有配備用戶可自行維修的零件，請務必聯絡授權服務人員進行維修。	
移機時，請聯絡授權服務人員拆卸及安裝本機組。	
請注意避免讓孩童戲玩本機。	
本機並非設計給身體、感覺或心智功能不足者（包括孩童）、或缺乏經驗及知識者使用，除非有能確保其安全者給予監督或指導，才能使用本機。	
安裝或保養機組時，請勿接觸室內或室外機組內建熱交換器的鋁片，以防止受傷。	
請勿將其他任何電器或家用品放在室內機組或室外機組下方。機組滴水可能會把它們弄濕，而且可能造成財產損壞或故障。	

2. 關於機組

2.1. 使用 R410A 冷煤的注意事項

	警告
請勿觸碰從冷煤配管連接處或其他區域洩漏的冷煤。直接觸碰冷煤會導致凍傷。	
若冷煤在運轉中發生洩漏，請立即搬離該處並對該區域進行通風。若冷煤與火燄互相接觸，會產生有毒氣體。	

基本安裝步驟與使用舊型冷煤（R22）的機型相同。但必須注意以下要點：
<ul style="list-style-type: none">由於工作壓力是使用舊型冷煤（R22）機型的 1.6 倍，某些配管、安裝、維修工具為專用產品。（請參見下表。）特別是將使用舊型冷煤（R22）的機型更換成新型冷煤 R410A 的機型時，請務必將舊型配管和錐形螺母更換為 R410A 配管及其錐形螺母。為了安全以及避免誤充入舊型冷煤（R22），使用冷煤 R410A 的機型配有不同的充氣口螺紋直徑。因此請預先檢查確認。[R410A 的充氣口螺紋直徑是 1/2 英寸。]請勿讓異物（油、水等）進入使用冷煤（R22）機型的配管。此外，存放配管時，用夾扣或膠帶等完全密封配管的開口。當充入冷煤時，考慮到氣相和液相兩種狀態時成分的微小變化，請務必從成分較穩定的液相側充入。
當安裝或移動空調機時，請勿將指定的冷煤（R410A）以外之氣體混合至冷煤循環內。若空氣或其他氣體進入冷煤循環，循環內的壓力將異常升高，這樣會導致機器故障，甚至人身傷害。

2.2. R410A 的專用工具

工具名稱	更改內容
壓力錶接管	由於壓力很高，不能用過去的（R22）壓力錶測量。為了防止與其他冷煤混淆，各個端口直徑都被改變。建議使用封蓋壓強為 -0.1 至 5.3 MPa（-1 至 53 bar）的測量儀器測量高壓，-0.1 至 3.8 MPa（-1 至 38 bar）的測量儀器測量低壓。
充氣軟管	若要增加壓差阻力，請更換軟管材料和基本尺寸。
真空泵	可以安裝真空泵適配器以使用舊型真空泵。
氣漏檢測器	HFC 冷煤 R410A 的專用氣漏檢測器。


銅管


必須使用無縫銅管，而且最後將殘油量控制在 40 mg/10 m 以下。請勿使用折斷、變形或部份變色（特別是內部表面）的銅管。否則，安全閥或毛細管可能會被污染物阻塞。由於使用 R410A 的空調機承受的壓力比使用 R22 的空調機高，所以必須選擇適當的材料。R410A 所使用的銅管厚度如下表所示。切勿使用比 0.8mm 更薄的銅管，即使您可以在市場上買到。

退火銅管厚度


配管外徑	厚度
6.35 mm (1/4 in.)	0.80 mm
9.52 mm (3/8 in.)	0.80 mm
12.70 mm (1/2 in.)	0.80 mm

2.3. 電源

	警告
必須使用特殊分支電路，並安裝一個空調機專用插座，作為供應電源之用。	
請使用與空調機容量相匹配的斷路器及插座。	
請勿延長電源線。	
根據標準執行配線工作，以便空調機可安全有效地操作。	
請依據相關法令、規定及電力公司標準，安裝漏電斷路器。	
漏電斷路器必須安裝在固定的接線上。請務必使用可以跳脫接線的所有電極之迴路，且每個電極接點之間必須要有至少 3 mm 的絕緣距離。	

	注意
電源容量必須為空調機電流與其他電器電流之和。若電流負載容量不夠，請改變負載容量。	
當空調機因為電壓過低而難於啟動時，請洽詢電力公司提高電壓。	

2.4. 電氣要求

	注意
確保安裝指定容量的斷路器。	
關於電纜和斷路器視各地區的規定而異，請參閱當地規定。	

電壓額定值	1 ϕ 220V (60Hz)
操作範圍	198-242 V

電纜	電纜尺寸 [mm ²]	類型	備註
電源電纜	1.5	VVF	2電纜 + 接地，1ϕ220V
連接電纜	1.5	VVF	3電纜 + 接地，1ϕ220V

¹ 選中範例：根據國家或地區法規選擇正確的電纜類型和尺寸。

最大接線長度：將長度設定為壓降在 2% 以下。當接線長度較長時，請增加線徑。

斷路器	規範 ²
斷路器（過電流）	電流：15 (A)
接地漏電斷路器	漏電電流：30mA 0.1 秒或以下 ³


² 根據國家或地區標準選擇適當的指定規格的斷路器。
³ 選擇足夠負載電流可通過其的斷路器。

- 在開始工作之前，檢查室內機組和室外機組的所有電極沒有接上電源。
- 所有電氣安裝工作須依據國家或地區標準進行。
- 在機組附近安裝斷開裝置，所有電極中的接觸間隙至少為 3 mm。（包括室內機組和室外機組）
- 在機組附近安裝漏電斷路器。

2.5. 附件

名稱和形狀	數量	用途
排水管		1 用於室外機組排水管作業

2.6. 冷煤配管長度限制

	注意
圖表顯示本產品管道最大全長及高度差異。若機組之間的距離超過所示，將無法確保正常地運作。	


配管長度		最大高度 (室內和室外之間)
最長	最短	
20 m	5 m	15 m

2.7. 額外填充

適用管長 15 m 的冷煤，在出廠前已經填充在室外機組內了。

當管長超過 15 m，就需要額外的填充。所需的額外填充量，請參閱下表所示。

配管長度	15 m	20 m	額定
額外填充量	不需要	100 g	20g / m

	注意
填充冷煤時，施工結束後在充氣口填充冷煤。	
配管的長度最多為 20 m，配管的最大高度差為 15 m。如果本機長度遠遠超過此長度，則無法保證正確的操作。	

如果在 15 m 與 20 m 之間，使用下表中所示以外的連接配管，按照 20 g/1 m 的標準填充額外冷煤。


2.8. 選擇管道大小

連接配管直徑視室內機組容量而定。請參閱下表有關室內及室外機組之間正確的連接配管直徑。

	氣體管大小 (厚度) [mm]	液體管大小 (厚度) [mm]
型號 22, 28, 36	ϕ9.52 (0.8)	ϕ6.35 (0.8)
型號 40	ϕ12.7 (0.8)	ϕ6.35 (0.8)

	注意
連接室內及室外機組時，若不使用正確組合的管道、閥等，將無法確保運轉。	


2.9. 包覆連接管道的隔熱棉


	注意
為氣管和液管安裝隔熱體。不如此做可能會導致漏水。用耐熱性高過 120°C 的隔熱體。（只限逆循環型號）除此以外，如果冷煤配管的濕度水平預計會超出 70%，則必須為冷煤配管安裝隔熱體。如果預計的濕度水平是 70 至 80%，使用 15 mm 或更厚的隔熱體，如果預計的濕度超出 80%，使用 20 mm 或更厚的隔熱體。如果所使用的隔熱體不如所指定的厚，冷凝水可能會在隔熱體表面形成。除此以外，使用導熱性為 0.045 W/(m·K) 或以下（在 20°C）的隔熱體。	

請依照本安裝說明書「5.3 連接配管」，連接接管。

3. 選擇安裝位置

與客戶一起商量決定符合如下要求的安裝位置。

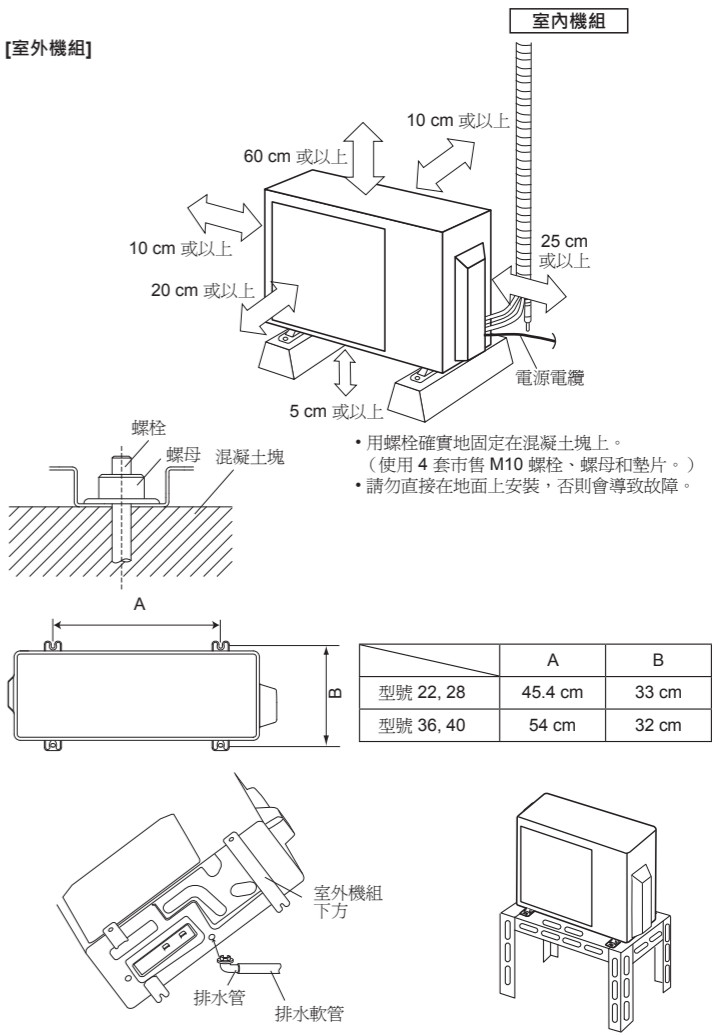
	警告
將室外機組安裝在足以承受其重量的地方，否則，室外機組可能會掉落而致傷。	
根據指示安裝室外機組，以便其足以承受地震或強風之襲。安裝不當會導致機組傾倒或掉落或其他事故。	

	注意
請勿將室外機組安裝在以下區域： <ul style="list-style-type: none">含鹽量高的區域，例如海邊。這會損壞塑膠零件，導致零件故障或機組漏水。充滿礦物油或有大量滷油或蒸氣的區域。這會損壞塑膠零件，導致零件故障或機組漏水。會產生對設備有不利影響之物質（例如硫磺氣體、氯氣、酸或鹼）的區域。這會腐蝕銅管和銅焊接合，從而導致冷煤洩漏。會產生電磁干擾的設備的區域。這會導致控制系統出現故障，妨礙機組正常運轉。會造成易燃性氣體洩漏，包含懸浮碳纖維或易燃灰塵或揮發性可燃物（例如，塗料稀釋劑或汽油）的區域。如果氣體洩漏並擴散到機組周圍，便可能導致火災。有熱源、蒸氣或附近可能有易燃氣體洩漏的區域。可能有小動物活動的區域。若小動物進入並接觸內部電氣零件，可能造成故障、冒煙或火災。動物可能在機組上便溺或可能產生氣的區域。	

- 若有可能，儘量避免將機組安裝在陽光直射的場所。（根據需要，請安裝不妨礙氣流的遮簾。）
- 請勿將機組安裝在強風吹到或灰塵多的場所。
- 請勿將機組安裝在行人經過的場所。
- 要考慮周圍鄰居，不要讓氣流直接吹入他人窗戶或使其受到噪音干擾。
- 預留如圖所示的空間，避免氣流受到阻塞。另外，為了獲得高效運轉，請讓前後左右四個方向中的三個方向保持敞開狀態。
- 請將機組安裝在距離電視機或收音機天線 3 m 以上的場所。
- 在供熱運轉時，排水會從室外機組流出。因此，請將室外機組安裝在排水不受阻礙之處。

4. 安裝示意圖

[室外機組]



室內機組

室外機組

螺絲

螺母

混凝土塊

10 cm 或以上

60 cm 或以上

10 cm 或以上

25 cm 或以上

20 cm 或以上

5 cm 或以上

電源電纜


- 用螺絲確實地固定在混凝土塊上。（使用 4 套市售 M10 螺絲、螺母和墊片。）
- 請勿直接在地面上安裝，否則會導致故障。

	A	B
型號 22, 28	45.4 cm	33 cm
型號 36, 40	54 cm	32 cm

室外機組下方

排水管

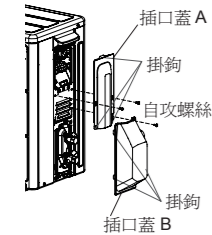
排水軟管

	注意
當室外溫度為 0°C 或以下時，請勿使用隨附的排水管及排水蓋。若使用了排水管及排水蓋，管中的排水可能會在極低溫的天氣下凝結。（僅逆循環機型適用）	
在降雪量大的地區，如果室外機組的進氣口和出風口被雪阻塞，室外機組可能會因為難以暖機而導致故障。請設置頂蓋和臺座，或是將機組放在高架架上（地方裝配）。	

5. 安裝

5.1. 安裝室外機組

型號 22, 28



拆卸插口蓋 A、B

- (1) 卸下 1 個自攻螺絲。
- (2) 向下推插口蓋 B。
- (3) 卸下 2 個自攻螺絲。
- (4) 向上推插口蓋 A。

安裝插口蓋 A、B

- (1) 插入插口蓋 A 的 3 個掛鉤後，再向上推，然後擰緊 2 個自攻螺絲。
- (2) 插入插口蓋 B 的 3 個掛鉤後，再向上推，然後擰緊 1 個自攻螺絲。

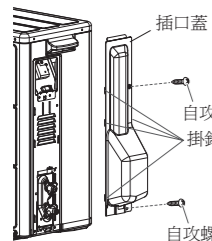
插口蓋的拆卸

- 卸下自攻螺絲。

安裝插口蓋

- (1) 插入四個掛鉤後，再滑動插口蓋。
- (2) 擰緊自攻螺絲。

型號 36, 40

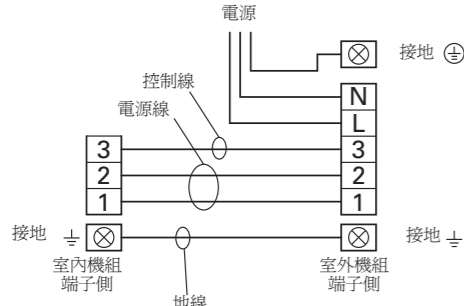


警告

- 將機組安裝在傾斜度不超過 5 度的位置。
- 安裝室外機組時，機組可能會處於強風吹到的場所，請將其確實固定。

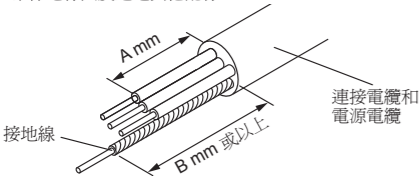
5.2. 室外機組配線

1. 接線圖



2. 電纜的準備

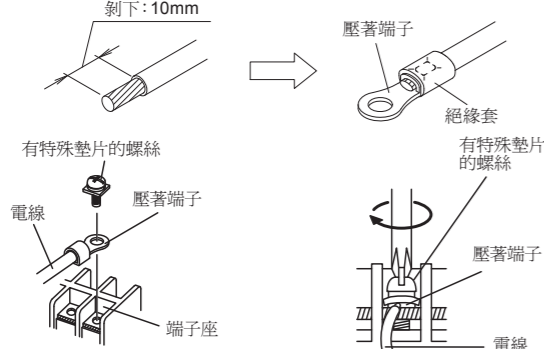
- 剝除導線的絕緣層時，務必使用如線鉗等專用工具。若沒有專用工具，請使用刀子等工具來小心剝除絕緣層。
- 確保地線長度超過其他配線。



	A	B
型號 22, 28	30	40
型號 36, 40	20	25

如何將電線連接到終端接頭上 連接電纜時的注意事項

- (1) 用包有絕緣套的壓著端子（如圖所示）連接到端子座。
- (2) 用工具將壓著端子牢牢固定到電線上，以防電線鬆脫。
- (3) 用指定接線，將其牢固連接並固定，以使端子不存在壓力。
- (4) 用螺絲刀擰緊終端螺絲。請勿使用太大的螺絲刀，否則可能會損毀螺絲頭，且無法擰緊螺絲。
- (5) 請勿將終端螺絲擰得太緊，否則螺絲可能會斷裂。
- (6) 關於終端螺絲的擰緊扭矩，請參閱下表。



擰緊扭矩 [N · m (kgf · cm)]	
M4 螺絲	1.2 至 1.8 (12 至 18)

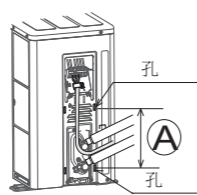
3. 室外機組

- (1) 卸下室外機組插口蓋。
- (2) 將連接電纜線端部牢固地連接到端子座。
- (3) 用電纜夾固定套管。
- (4) 安裝插口蓋。

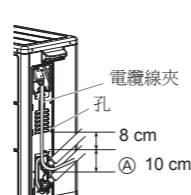
連接電纜線的接線

在如圖中箭頭所示 A 範圍內將連接電纜線拉到室外機組的後面。
(插口蓋將變得難以安裝。)

型號 22, 28



型號 36, 40



注意

- 在開始工作之前，檢查室內機組和室外機組沒有接上電源。
- 將端子座編號和連接電纜顏色與室內機組對應起來。
- 錯誤的接線可能會導致電子零件燒壞。
- 將連接電纜牢固連接到端子座。不完美的安裝可能會導致火災。
- 必須用電線鉗鎖緊連接電纜的外部蓋子。（如果絕緣體被擦破，可能會發生漏電。）
- 使電源插頭妥善接地。
- 請勿使用用於外插接頭的接地螺絲。只能用於兩台機組之間的連接。

5.3. 連接配管

彎折配管

- (1) 彎折配管時，小心不要使其變形。
- (2) 若要防止配管破裂，請避開鋒利邊緣。以 150 mm 或以上的半徑彎折配管。
- (3) 如果銅管被彎折或經常拉出，配管會變硬。請勿在一處彎折超過三次。

錐形成形

- (1) 用管鉗將連接管切成所需要的長度。
- (2) 向下抓住管子以免切屑落入管內，並清除毛刺。
- (3) 將錐形螺母插在配管上，用擴管工具將配管擴成錐形。

將錐形螺母（必須使用附在室內和室外機組的錐形螺母）插在配管上，然後使用擴管工具進行擴口處理。請使用 R410A 專用擴管工具或過去的（R22）擴管工具。使用過去的擴管工具時，請務必使用公差調節規，保證表 2 中所示的 A 尺寸。

配管連接

- (1) 將室外機組牆孔蓋（附帶在選購的安裝套件中或地方製作）安裝到牆管上。
- (2) 連接室外機組和室內機組的配管。
- (3) 對準錐形面的中心，將螺母柄擰緊，然後用扭矩扳手將螺母擰緊到規定的扭矩。（表 1）

檢查 [L] 是否已均勻地擴開和沒有破裂或刮痕。

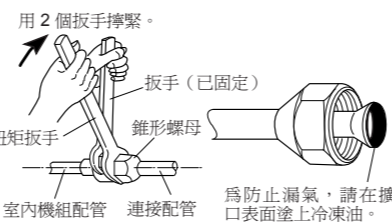
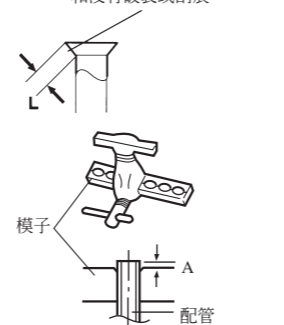


表 1 錐形螺母尺寸和擰緊扭矩

錐形螺母 [mm (in.)]	擰緊扭矩 [N·m (kgf·cm)]
6.35 (1/4) 直徑	16 至 18 (160 至 180)
9.52 (3/8) 直徑	32 至 42 (320 至 420)
12.70 (1/2) 直徑	49 至 61 (490 至 610)

表 2 配管外徑

配管外徑 [mm (in.)]	尺寸 A [mm]	
	R410A 擴管工具，緊握式	
6.35 (1/4)	0 至 0.5	
9.52 (3/8)	0 至 0.5	
12.70 (1/2)	0 至 0.5	

注意

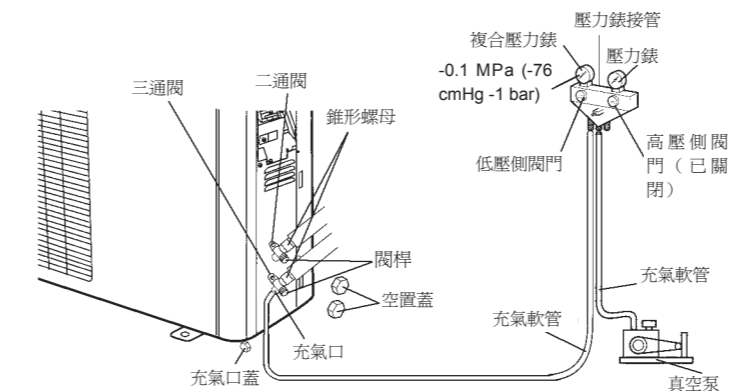
- 請按照本說明書中的指示使用扭矩扳手擰緊錐形螺母。錐形螺母不能擰得太緊，否則，時間一長容易斷裂，導致冷媒洩漏。
- 在安裝期間，請先確定冷媒管牢固連接，然後才運轉壓縮機。在冷媒管連接不當，而二通閥或三通閥打開的情況下，請勿操作壓縮機。這可能會使冷媒循環內產生異常壓力，導致機器破損，甚至人身傷害。

5.4. 氣洗

請使用真空泵來排除空氣。
在出廠前，室外機組沒有填充可供排除空氣的冷媒。
完全關閉壓力錶接管的高壓側閥門，在進行下列作業期間不得操作該閥門。

注意

- 切勿將冷媒排放到空氣中。
 - 連接配管後，用漏氣檢測器檢查接頭是否漏氣。
- (1) 檢查配管連接是否牢固。
 - (2) 確認二通和三通閥門的閥桿完全關閉。
 - (3) 將測壓歧管充氣管連接到三通閥的充氣口（帶推向閥芯突爪的一側）。
 - (4) 完全打開測壓歧管的低壓側閥門。
 - (5) 運轉真空泵，開始抽真空。
 - (6) 慢慢鬆開三通閥門的錐形螺母，檢查空氣是否進入，然後重新擰緊錐形螺母。
(當鬆開錐形螺母時，真空泵的運轉聲音將發生變化，複合壓力錶讀數從負值變為 0。)
 - (7) 給系統抽真空至少 15 分鐘，然後檢查複合壓力錶讀數是否為 -0.1 Mpa (-76 cmHg, -1 bar)
 - (8) 抽真空結束後，完全關閉測壓歧管低壓側壓力錶，停止真空泵。
 - (9) 慢慢鬆開三通閥門。當複合壓力錶讀數達到 0.1 至 0.2 MPa 時，重新擰緊閥桿，從三通閥充氣口斷開充氣管。（若斷開充氣管之前過錯全打開三通閥門，可能很難斷開充氣管。）
 - (10) 用六角板手完全打開二通和三通閥門的閥桿。（當閥桿開始轉動時，請用 2.9 N·m 30 kgf·cm 以下的扭矩轉動閥桿直到停止轉動為止。）
 - (11) 牢固擰緊二通閥和三通閥空置蓋和充氣口蓋。



空置蓋	擰緊扭矩	
	6.35 mm (1/4 in)	20 至 25 N·m (200 至 250 kgf·cm)
9.52 mm (3/8 in)	20 至 25 N·m (200 至 250 kgf·cm)	
12.70 mm (1/2 in)	28 至 32 N·m (280 至 320 kgf·cm)	
充氣口蓋	12.5 至 16 N·m (125 至 160 kgf·cm)	

5.5. 試運轉

根據室內機組的安裝說明書進行試運轉。

檢查項目

室內機組

- (1) 遙控器上的每個按鈕是否操作正常？
- (2) 各指示燈是否正常？
- (3) 風向導風板是否操作正常？
- (4) 排水是否正常？
- (5) 操作期間是否有任何異常噪音和振動？

室外機組

- (1) 操作期間是否有任何異常噪音和振動？
- (2) 機組產生之噪音、氣流或排水是否會對鄰居造成干擾？
- (3) 是否有任何漏氣問題？
- 切勿長時間在試運轉下操作空調機。
- 關於操作方法，請參閱使用說明書，並執行運轉檢查。

6. 抽氣

6.1. 抽氣

抽氣操作（強制供冷操作）

為防止在移動或廢棄空調機時冷媒排放到空氣中，請嚴格按照以下規定實施供冷或強制供冷以回收冷媒。（在冬天不能啟動供冷或類似情況下，以強制供冷啟動。）

- (1) 將壓力錶接管的充氣軟管連接到三通閥的充氣口，稍稍打開低壓閥門，向充氣軟管內吹入空氣對其清洗。
- (2) 將二通閥的閥桿全部關閉。
- (3) 開始供冷或下面的強制供冷。按住室內機組的強制自動按鈕 10 秒鐘以上。試運轉期間，運轉指示燈和定時指示燈將同時開始閃爍。（強制自動按鈕未按住 10 秒鐘以上時，強制供冷操作無法啟動。）
- (4) 若複合壓力錶的讀數達到 0.05~0 Mpa (0.5~0 kg/cm²)，關閉三通閥的閥桿。
- (5) 停止運轉。
 - 按遙控器的開/關按鈕停止運轉。
 - 從室內機組停止運轉時，按強制自動按鈕。（不需要持續按 10 秒以上。）

注意

抽氣操作過程中，請確定壓縮機已關閉，再拆下冷媒配管。二通閥或三通閥打開時操作壓縮機，不要拆下連接配管。這可能會使冷媒循環內產生異常壓力，導致機器破裂，甚至人身傷害。