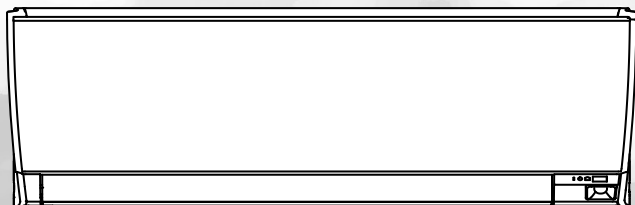


空調機
壁掛式

R32
REFRIGERANT



目錄

安全注意事項	1
室內機組概述與操作	3
遙控器概述與操作	4
定時運轉	6
人體智慧眼（離席節電）	7
關於運轉的一般資訊	8
清潔與保養	9
故障排除	11

室內機組

ASCG040KMTA ASCG040CMTA
ASCG050KMTA ASCG050CMTA
ASCG063KMTA ASCG063CMTA

室外機組

AOCG040KMTA AOCG040CMTA
AOCG050KMTA AOCG050CMTA
AOCG063KMTA AOCG063CMTA

使用本機之前，請仔細閱讀這些說明，並妥善保管本說明書，以備日後參考。

安全注意事項

為了防止人身傷害或財物受損，使用本機之前，請仔細閱讀本章節，並遵守以下安全注意事項。因未能遵守指示而引起的錯誤操作可能導致傷害或損壞，其嚴重性分類如下：



警告

此標誌表示有死亡或嚴重傷害的危險。



注意

此標誌表示有傷害或財物受損的危險。



此標誌表示禁止行為。



此標誌表示必須執行的行為。

• 室內機組或室外機組上顯示的符號說明如下。

	警告	此符號表示本設備使用可燃冷媒。如果冷媒洩漏並暴露於外部點火源，則有起火的風險。
	注意	此符號表示應仔細閱讀使用說明書。
	注意	此符號表示維修人員應參考安裝說明書使用本設備。
	注意	此符號表示有使用說明書或安裝說明書等可用資訊。



警告

- 應在地面面積大於 2.06m² 的室內安裝、操作及存放本機。
- 本機沒有用戶可自行維修的部分。請務必聯絡授權維修人員進行修理、安裝及移機。
安裝或操作不當會導致漏電、觸電或火災。
- 若發生故障，如聞到燒焦味等，請立即停止空調機運轉，關閉斷路器斷開所有電源或拔下插頭，然後與授權維修人員聯絡。
- 注意切勿損壞電源線。
- 若電源線損壞，必須由經授權的維修技術人員進行更換。
- 若冷媒洩漏，請務必遠離火源或任何易燃物，並與經授權的維修技術人員聯絡。
- 在發生雷雨或閃電的情況下，為了防止觸電，請使用遙控器關閉空調機，且不要觸碰本機或電源插頭。
- 本機應保管在無連續運轉引火源（例如：明火、使用中的天然氣設備或運轉中的電加熱器）的房間。
- 本機應保管在通風良好的區域。
- 請注意冷媒可能並沒有氣味。
- 本機應妥善保管，以防止發生機械損壞。
- 請遵守國家或地方法規，正確處置本產品。
- 室內機組的運輸或移機途中，用安裝板蓋住配管，以做保護。請勿用握住室內機組配管的方式移動本機。
（施加到管接頭的壓力可能導致運轉期間易燃氣體洩漏）。
- 本機並非設計給身體、感覺或心智功能不足者（包括孩童）、或缺乏經驗及知識者使用，除非有能確保其安全者給予監督或使用本機之相關指導。
- 請監督孩童避免其戲玩本機。

（續）



零件編號 9320455057-02

安全注意事項（續）

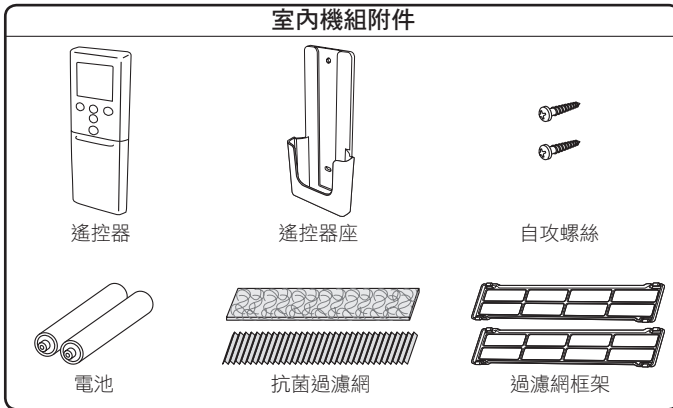
警告

- ⊘ 請勿將機組安裝在充滿礦物油、含有大量濺油或蒸氣的區域，如工廠、廚房等。
- ⊘ 請勿透過插拔電源插頭或打開 / 關閉斷路器來啟動或停止空調機運轉。
- ⊘ 請勿在機組附近使用易燃氣體。
- ⊘ 請勿長時間讓冷風直接吹到身上。
- ⊘ 請勿將手指或其他物件插入出風口、開放式面板或入風口格柵。
- ⊘ 請勿用濕手操作空調機。
- ⊘ 請勿使用非製造商指定的方式來加速除霜流程或清潔本機。
- ⊘ 請勿拆解或燃燒。

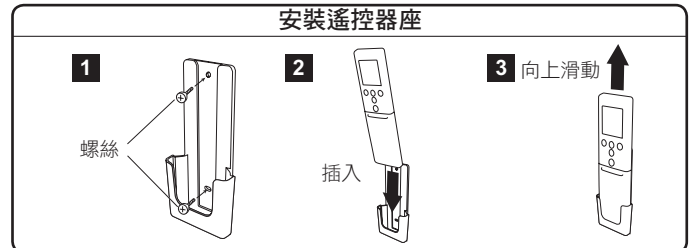
注意

- ⚠ 使用時要不定時地進行室內通風。
- ⚠ 必須裝上空氣過濾網後才能使用。
- ⚠ 請確保電子設備與室內機組或室外機組保持至少 1 m 的距離。
- ⚠ 長期不使用室內機組時請拔掉電源線。
- ⚠ 長期使用後，請檢查安裝支架是否老化，以防機組掉落。
- ⚠ 如果室內有嬰兒、兒童、老年人或病人，請細心設定風向和溫度。
- ⊘ 請勿讓氣流直接吹向壁爐或取暖設備。
- ⊘ 請勿阻塞或遮蓋入風口格柵和出風口。
- ⊘ 請勿向散熱片施加重壓。
- ⊘ 請勿攀爬到機組上或在其上放置、懸掛物件。
- ⊘ 請勿在機組上放置花瓶或盛水容器。
- ⊘ 請勿將其他任何電器或家用品放在室內機組或室外機組下方。機組滴水可能會把它們弄濕，而且可能造成財產損壞或故障。
- ⊘ 請勿將本機組直接置於有水的環境中。
- ⊘ 請勿用於儲藏食品、動植物、精密儀器設備、藝術品或其他物件等用途，否則可能會導致這些物品變質。
- ⊘ 請勿讓氣流直接吹向動植物。
- ⊘ 請勿飲用空調機排出的水。
- ⊘ 請勿拉扯電源線來拔下插頭。
- ⊘ 安裝或保養機組時，請勿接觸室內或室外機組內建換熱器的鉛片，以防止受傷。

室內機組附件



安裝遙控器座



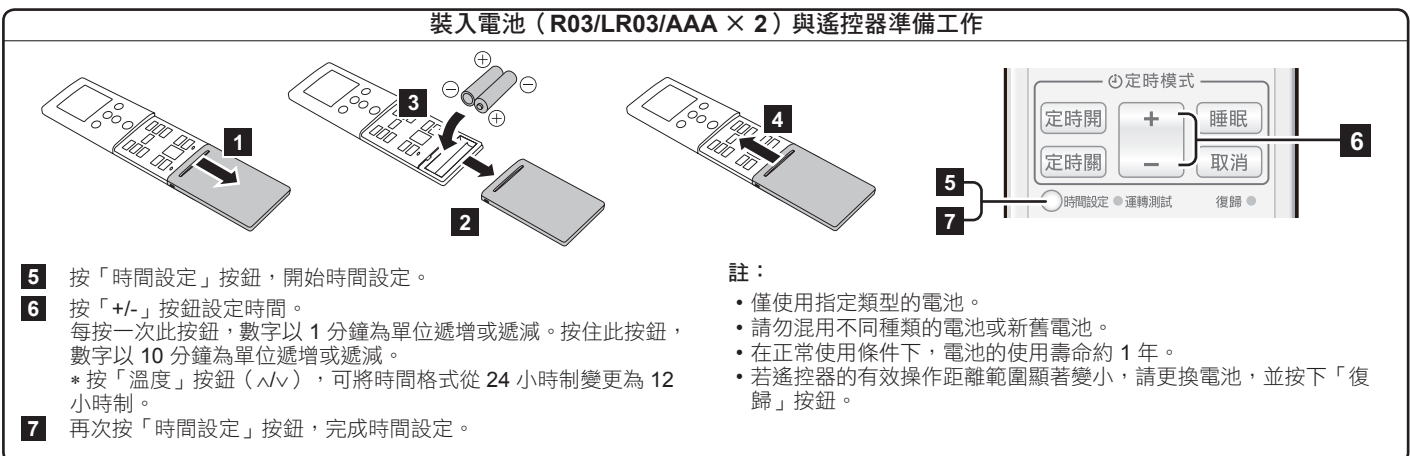
警告

- ⚠ 注意不要讓嬰幼兒誤吞入電池。

注意

- ⊘ 請勿試圖對電池充電。
- ⊘ 請勿使用可充電電池。

裝入電池（R03/LR03/AAA × 2）與遙控器準備工作



註：

- ⊘ 僅使用指定類型的電池。
- ⊘ 請勿混用不同種類的電池或新舊電池。
- ⊘ 在正常使用條件下，電池的使用壽命約 1 年。
- ⊘ 若遙控器的有效操作距離範圍顯著變小，請更換電池，並按下「復歸」按鈕。

室內機組概述與操作

1 入風口格柵

運轉開始時，請確認入風口格柵完全關閉，否則可能會影響空調機的正常運轉功能或性能。

2 「自動運轉」按鈕

萬一遙控器丟失或發生故障時，可以使用此按鈕。

狀態	動作	模式或運轉
運轉中	按住 3 秒鐘。	停止
停止中	按住 3 至 10 秒鐘。	自動
	按住 10 秒鐘。(僅限維護中。*)	強制冷氣
清潔後	按住不超過 3 秒鐘。	過濾網指示燈重設

*：若要停止強制冷氣，按此按鈕或遙控器上的「啟動/停止 (ON/OFF)」按鈕。

3 前面板

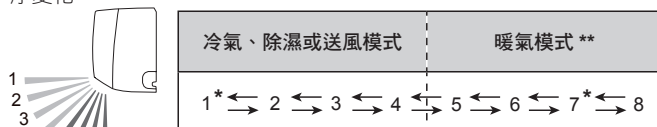
4 人體智慧眼

請參見第 7 頁

用於離席節電程式。透過偵測房間內的人以控制溫度設定。

5 上下風向導風板

每按一次遙控器上的氣流方向按鈕，上下風向導風板的角度按如下順序變化：

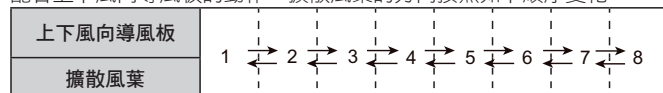


*：各模式的預設設定。

- 請勿用手調整。
- 在自動或暖氣模式運轉初期，導風板可能停留在位置 1 片刻，以進行調整。
- 在冷氣或除濕模式期間，如果角度設定在位置 5-8 超過 30 分鐘，導風板將自動返回位置 4。
- 在冷氣或除濕模式期間，如果保持在位置 5-8，可能會導致形成凝結，且水滴可能使財物受損。
- 送風模式時，請根據個人偏好選擇角度。

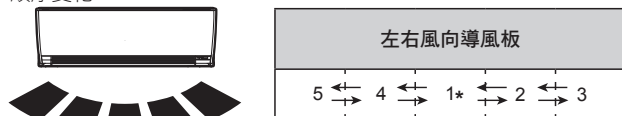
6 擴散風葉

配合上下風向導風板的動作，擴散風葉的方向按照如下順序變化：



7 左右風向導風板

每按一次遙控器上的氣流方向按鈕，左右風向導風板的風向範圍按如下順序變化：



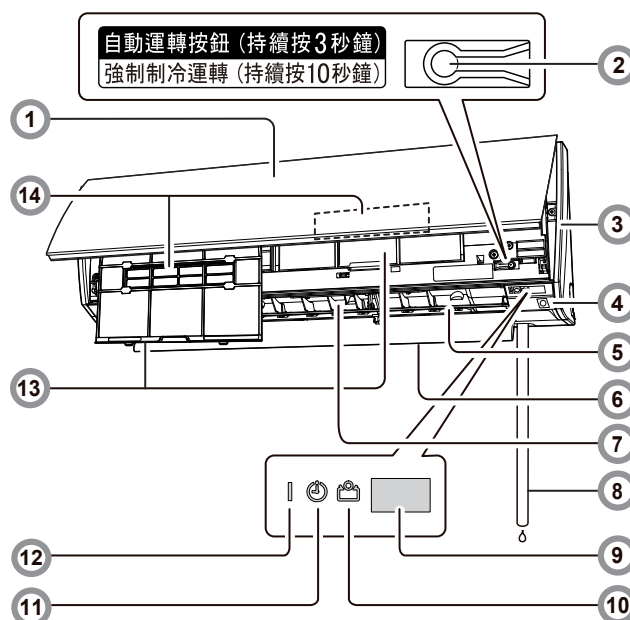
*：預設設定。

8 排水軟管

9 遙控器信號接收器

注意

- 為了正常傳達遙控器與室內機組之間的信號，信號接收器應遠離：
 - 直射陽光或其他強光
 - 平面電視螢幕
- 在有日光燈（倒相日光燈等）的房間內可能無法接收到信號。在此情況下，請諮詢您購買產品的商店。



10 省電指示燈 (綠色)

省電運轉時亮起。
需要清潔空氣過濾器時閃爍 (安裝人員設定)。有關詳細資料，請參考過濾器指示燈 (安裝人員設定)。

11 定時指示燈 (橙色)

處於定時運轉時亮起，偵測到定時設定故障時緩慢閃爍。
如需詳細資料，請參閱第 8 頁的「自動重新啟動功能」。

12 運轉指示燈 (綠色)

正常運轉時亮起，自動除霜運轉時緩慢閃爍。

13 空氣過濾網

請參見第 9 頁

14 抗菌過濾網

請參見第 10 頁

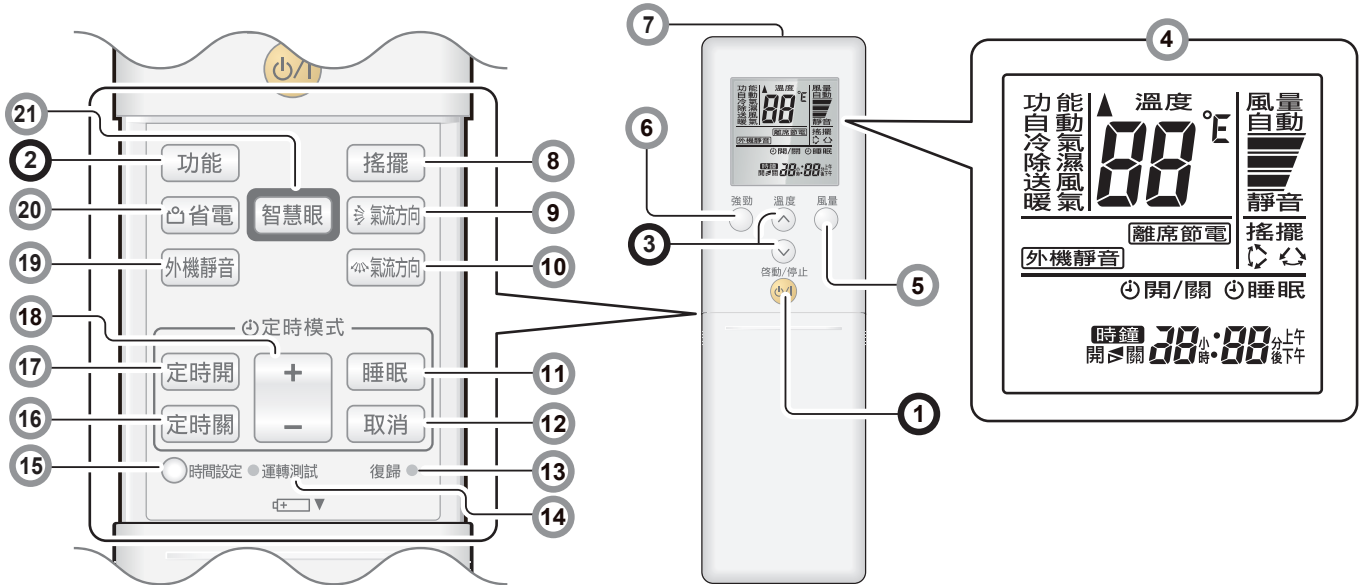
淨化或消除不良氣味，提供鮮風。

**：只有冷暖兩用型。

遙控器概述與操作

⚠ 注意

- ❗ 防止遙控器發生故障或損壞：
 - 請將遙控器放在不會受到直射陽光或過熱的地方。
 - 長時間不使用遙控器時，請取出電池。
 - 盡快取出電量已耗盡的電池，並根據當地法律法規進行廢棄。
- ❗ 若洩漏的電池電解液接觸皮膚、眼睛或口，請立即用大量清水沖洗，並盡快就醫。
- ❗ 如果遙控器與室內機組之間有窗簾或牆壁等障礙物，可能無法正確傳達信號。
- 🚫 請勿強烈撞擊遙控器。
- 🚫 請勿使水進入遙控器。



請按照以下 3 個步驟，快速啟動運轉：

❶ 啟動 / 停止按鈕

❷ 功能按鈕 *

按照以下順序切換運轉模式。



暖氣模式中的注意事項：**

- 運轉之初，室內機組以極低的風速運轉約 3 至 5 分鐘，然後切換到所選的風速。
- 必要時，自動除霜運轉優先於暖氣運轉。

❸ 溫度按鈕 *

設定所需的溫度。

在冷氣或除濕模式中，溫度要設定為低於目前室溫。在暖氣模式中，溫度要設定為高於目前室溫。否則相應的運轉模式可能不啟動。

溫度設定範圍	
自動 / 冷氣 / 除濕	18-30°C
暖氣**	16-30°C

註：送風模式中，無法使用溫度控制。

變更溫度單位。

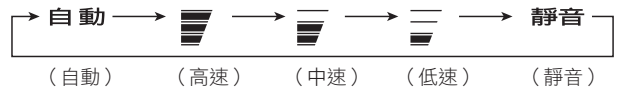
1. 按「啟動 / 停止」按鈕，直到僅顯示時鐘為止。
2. 按「溫度（上）」按鈕（^）至少 5 秒鐘，顯示目前溫度單位。（出廠設定：°C）
3. 按「溫度」按鈕（^v）切換溫度單位。（°C ↔ °F）
4. 按「啟動 / 停止」按鈕或在步驟 2 中 30 秒以內未按任何按鈕，就會設定目前選擇的溫度單位。

❹ 遙控器顯示屏

為了方便說明，在本章節中顯示所有適用的指示燈。但在實際操作時，只顯示適用於目前操作的指示燈。

❺ 風量按鈕 *

控制風速。



- 選擇自動時，風速會根據運轉模式自動調整。

❻ 強勁按鈕

啟動強勁運轉。

機組將以最大功率和最強氣流運轉，使房間快速降溫或升溫。

啟動時，室內機組將發出 3 聲短嗶聲。

若要關閉，再次按強勁按鈕。室內機組將發出 2 聲短嗶聲。

在以下情況下，強勁運轉會自動關閉：

- 在冷氣、除濕或暖氣模式中，室溫達到設定溫度。
 - 設定強勁運轉模式後經過 20 分鐘。
- 即使在上述情況下，強勁運轉也不會自動關閉，除非已運轉了一段時間。

註：

- 風向和風速會自動控制。
- 無法同時執行此運轉和省電運轉。
- 強勁運轉將優先於外機靜音、離席節電功能。如果已設定，兩項功能均在強勁運轉關閉後開始。

(續)

**：只有冷暖兩用型。

遙控器概述與操作（續）

7 信號發射器

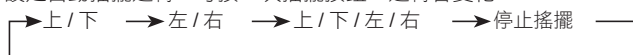
正確地對準室內機的信號接收器。

- 遙控器顯示屏上的信號發射指示燈▲顯示正在發射遙控器的信號。
- 有效操作距離約 7 m。
- 若發射的信號正常發出時，會聽到嗶聲。若未聽到嗶聲，再次按下遙控器上的按鈕。

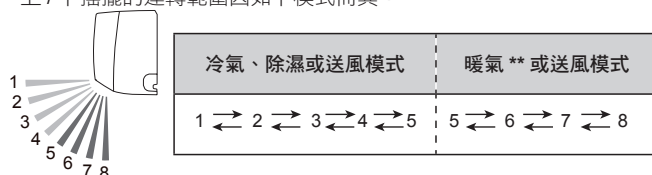
8 搖擺按鈕

* |

設定自動搖擺運轉。每按一次搖擺按鈕，運轉會變化。



- 左/右搖擺將按照第 3 頁「左右風向導風板」所示的方向運轉
- 上/下搖擺的運轉範圍因如下模式而異：



註：

- 當室內機組風扇以極低的速度運轉或停止時，搖擺運轉可能會暫時停止。
- 在送風模式中，根據開始搖擺運轉之前設定的風向，決定搖擺運轉範圍是 1 ↔ 5 或 6 ↔ 8。

9 上下氣流方向按鈕

請參見第 3 頁 |

調整上下風向。

10 左右氣流方向按鈕

請參見第 3 頁 |

調整左右風向。

11 睡眠定時按鈕

請參見第 6 頁

啟動睡眠定時，逐漸控制溫度，使您睡得更舒適。

12 定時取消按鈕

請參見第 6 頁

取消設定定時。

13 復歸按鈕

按復歸按鈕時，用圓珠筆或其他細小物件按照下圖所示方向輕輕按下。



14 運轉測試按鈕

僅供維修技術人員使用。

15 時間設定按鈕

請參見第 2 頁

用於調整時間。

16 定時關按鈕

請參見第 6 頁*

啟用關機定時。

17 定時開按鈕

請參見第 6 頁*

啟用開機定時。

18 選擇按鈕

用於調整時鐘或定時。

19 外機靜音按鈕

啟動或停止外機靜音運轉，透過降低壓縮機的轉速以及控制風速，減少室外機組產生的噪音。

一旦設定此運轉，即使室內機組已停止，在您再次按下此按鈕停止運轉前，仍會儲存此設定。

遙控器顯示屏上 **外機靜音** 顯示機組處於外機靜音模式。

註：

- 此運轉與送風、除濕和強勁運轉模式無法同時執行。

20 省電按鈕

啟動或停止省電運轉，將設定溫度變更為中等設定，使得比其他運轉模式更加省電。

按省電按鈕，室內機組上的省電指示燈亮起。

- 在冷氣或除濕模式中，室溫會比設定溫度略高幾度。
- 在暖氣模式中，室溫會比設定溫度略低幾度。*

註：

- 在冷氣、暖氣或除濕模式中，省電運轉的最大輸出約是空調機在正常運轉時的 70%。
- 運轉模式為送風，風速降低 1 檔。（高速 > 中速，中速 > 低速，低速 > 靜音，靜音 > 超靜音）
- 在自動模式的溫度監控期間，無法執行省電運轉。

21 智慧眼按鈕（離席節電程式）

請參見第 7 頁

啟用或停用離席節電程式。

- 出廠時，離席節電程式設為開。

*：顯示每項功能的設定畫面時，必須進行設定。

|：只有當空調機打開時，才可控制按鈕。

遙控器自訂代碼設定

當室內安裝 2 台或更多空調機而遙控器操作的不是您設定的空調機時，請變更遙控器自訂代碼，以僅操作您要設定的空調機（有 4 個選擇可用）。

根據下列步驟選擇遙控器的自訂代碼。

（請注意，如果空調機尚未設定對應的自訂代碼，則空調機無法接收信號。）

- 按「啟動/停止」按鈕，直到遙控器顯示屏上僅顯示時鐘。
- 按住功能按鈕至少 5 秒，以顯示目前的自訂代碼（初始設定為 A）。
- 按溫度（^ / v）按鈕，在 A ↔ B ↔ C ↔ D 間變更自訂代碼。

將顯示屏上的代碼與空調機自訂代碼對應起來。

- 再次按下功能按鈕，返回時鐘畫面。自訂代碼即會變更。

註：

- 如果您在自訂代碼顯示之後 30 秒內沒有按下任何按鈕，系統會返回最初的顯示。在這種情況下，請從步驟 1 重新開始。
- 裝運前，空調機的自訂代碼設定為 A。若要變更自訂代碼，請聯絡本公司經授權維修技術人員。
- 因遙控器而異，當更換電池時，自訂代碼可能恢復為自訂代碼 A。在這種情況下，如果使用 A 以外的代碼，更換電池後，請重設代碼。如果不知道空調機自訂代碼設定，請嘗試每一個代碼（A → B → C → D），直至找出能夠使空調機運轉的代碼。

**：只有冷暖兩用型。

定時運轉

定時設定的注意事項：

電源中斷如斷電或切斷斷路器，會導致設定的內部時鐘不準確。
在此情況下，室內機組上的定時指示燈閃爍，需要重新調整設定。

定時開或定時關

- 1 按啟動 / 停止按鈕，開啓室內機組。
室內機組上的運轉指示燈亮起。
若室內機組正在運轉，跳過此步驟。
- 2 按「定時開」按鈕或「定時關」按鈕。
遙控器顯示屏上的 **時鐘** 指示燈開始閃爍，
室內機組上的定時指示燈亮起。
- 3 **時鐘** 指示燈閃爍時，按住「選擇」按鈕 5 秒鐘調整時間。
(約 5 秒鐘後，遙控器顯示屏回復到待機畫面。)

若要取消定時回復到正常運轉，按「取消」按鈕。
若要復原定時設定，執行步驟 2 和 3。

程式定時（組合使用定時開和定時關）

可以設定定時開 – 定時關或定時關 – 定時開組合。
設定的開始時間最接近目前時間的定時會首先動作，定時運轉的順序如下所示：

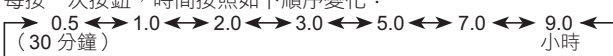
定時	遙控器顯示屏上的指示燈
定時開 – 定時關	開 ▷ 關
定時關 – 定時開	關 ◀ 開

前一定時的倒計時結束後，設定時間較晚的定時開始倒計時。

註：

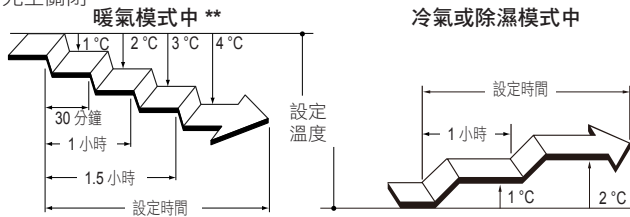
- 如果在設定了程式定時之後變更定時的設定值，定時的倒計時將會在此時重置。
- 每種組合的時間設定應在 24 小時範圍內。

睡眠定時

- 1 按「睡眠」定時按鈕啓用睡眠定時。
室內機組上的運轉指示燈和定時指示燈亮起。
- 2 **時鐘** 指示燈閃爍時，按住「選擇」按鈕 5 秒鐘調整時間。
(約 5 秒鐘後，遙控器顯示屏回復到待機畫面。)
每按一次按鈕，時間按照如下順序變化：
 0.5 ↔ 1.0 ↔ 2.0 ↔ 3.0 ↔ 5.0 ↔ 7.0 ↔ 9.0 小時
(30 分鐘)

若要重複定時，當遙控器顯示屏上未顯示 **睡眠** 指示燈時，按「睡眠」定時按鈕。

為了讓您睡得更舒適以及防止睡眠期間過熱或過冷，睡眠定時會依據如下所示的設定時間自動控制溫度設定。設定時間到達後，空調機將完全關閉。



**：只有冷暖兩用型。

人體智慧眼（離席節電）

當房間內沒有人時，此功能會控制溫度設定，以免浪費電費。出廠時，離席節電程式設為開。

- ① 若要啓用離席節電程式，按智慧眼按鈕。
遙控器顯示屏上的 **離席節電** 指示燈閃爍。
- ② 若要停用離席節電程式，再次按智慧眼按鈕。
遙控器顯示屏上的 **離席節電** 指示燈不再顯示。

關於離席節電運轉

如果約 20 分鐘後沒有人進入房間，將自動控制設定溫度。
（有人回到房間時，人體智慧眼將偵測到房間有人並自動恢復原始設定。）

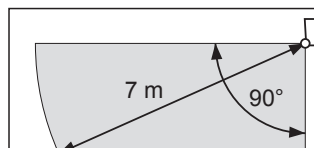
運轉模式	運轉細節 (當房間內沒有人有一段時間後)
冷氣 / 除濕	設定溫度將上升最多 2°C 左右。
暖氣 **	設定溫度將下降最多 4°C 左右。
自動	為自動選擇的模式（冷氣 / 暖氣 / 除濕）執行離席節電功能。

- 與睡眠定時一起使用時（第 6 頁），以睡眠定時優先。

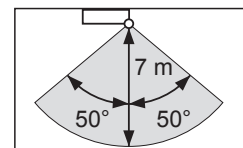
**：只有冷暖兩用型。

- 可用範圍如下。

垂直角度 90°（側視）



水平角度 100°（頂視）



當室溫與設定溫度中定義的溫度差太多時，例如剛開始運轉，離席節電功能可能無法工作。

關於人體智慧眼

- 人體智慧眼的偵測細節
 - 人體智慧眼透過尋找房間內的人體動作來偵測房間內是否有人。

注意事項

- 由於人體智慧眼偵測到人體散發的紅外線，因此可能會發生偵測錯誤的狀況。

即使房間內有人，但智慧眼可能偵測不到

- 氣溫太高，與人體體溫之間的差異太小時。
（例如在氣溫 30°C 以上的夏天）
- 房間內的人長時間沒有移動時。
- 有人被沙發、其他家具、玻璃擋住，或在類似情況下。
- 有人穿著極厚的衣服並且背對感測器時。

即使房間內沒人，但感測器可能偵測錯誤

- 有狗或貓在房間內走動時。
- 風吹動窗簾或樹葉時。
- 加熱設備、加濕器或電器設備如電風扇正在運轉時。

關於運轉的一般資訊

自動除霜運轉

當室外溫度很低且濕度很高時，在暖氣運轉過程中，室外機組上可能會結霜，從而導致空調機運轉性能下降。為了防止這類性能下降，本空調機配有微電腦控制的自動除霜功能。當結霜時，空調機將暫時停止，並短暫運轉除霜程序（最多 15 分鐘）。在此運轉過程中，室內機組上的運轉指示燈將閃爍。暖氣運轉後，如果室外機組上結霜，室外機組會在運轉幾分鐘後自動停止，然後開始自動除霜運轉。

自動重新啟動功能

當空調機由於斷電等電源故障而停止運轉時，電源恢復後，空調機將自動按此前的模式重新啟動。

如果設定了定時之後發生電源斷電，定時的倒計時會被重置。電源恢復後，室內機組上的定時指示燈閃爍，提示您定時發生故障。在此情況下，請重新設定定時。

其他電器設備導致的故障：

同時使用其他電器設備如電動刮鬍刀或在附近使用無線電信號發射器時，可能會導致空調機故障。在這種情況下，請先關閉斷路器，隨後再打開，然後用遙控器恢復運轉。

暖氣性能 **

本空調機是根據熱泵原理運轉的，即從室外空氣中吸收熱量，並將該熱量傳輸到室內機組。因此，當室外空氣溫度下降時，運轉性能也會下降。當覺得供暖性能不夠時，建議將本空調機與其他加熱設備組合使用。

有線遙控器（選配）

可以使用選配的有線遙控器。使用有線遙控器時，與使用無線遙控器有以下不同之處。

[有線遙控器的額外功能示例]

- 星期定時
- 溫度設置回調定時
- * 視遙控器類型而定。

您可同時使用無線遙控器和有線遙控器，但以下功能會受到限制。

- 外機靜音
- 離席節電
- 強勁
- 定時運轉

溫度和濕度範圍

溫度和濕度的容許範圍如下：

冷氣 / 除濕	室內溫度	約 18°C 至 32°C
	室內濕度	約 80% 以下。 如果長時間連續使用空調機，水可能在機組表面冷凝，並滴水。
暖氣 **	室內溫度	約 16°C 至 30°C

若將機組用於高於上述溫度條件的環境中，自動保護電路可能會發揮作用，將中斷運轉。若將機組用於低於上述溫度條件的環境中，熱交換器可能會結冰，導致漏水或其他故障。

- 除了普通住宅的冷氣 / 除濕、暖氣或送風用途外，請勿使用本空調機。
- 關於室外機組的溫度和濕度容許範圍，請參閱室外機組安裝說明書。

**：只有冷暖兩用型。

清潔與保養

⚠ 注意

- ❗ 清潔本機組之前，必須關閉機組，並斷開所有電源。
- ⊘ 運轉開始時，請確認入風口格柵完全關閉，否則可能會影響空調機的正常運轉功能或性能。
- ⊘ 保養機組時，請勿接觸室內機組內建換熱器的鋁片，以防止受傷。
- ⊘ 請勿使室內機組接觸液體殺蟲劑或頭髮定型劑。
- ⊘ 保養機組時，請勿站在打滑、不平坦或不穩定的表面上。

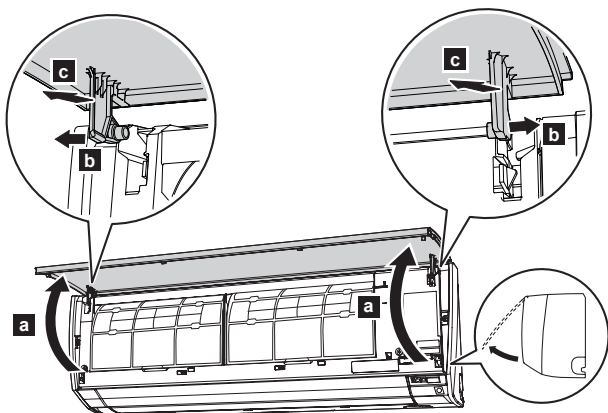
日常保養

清潔室內機組本體時，請注意：

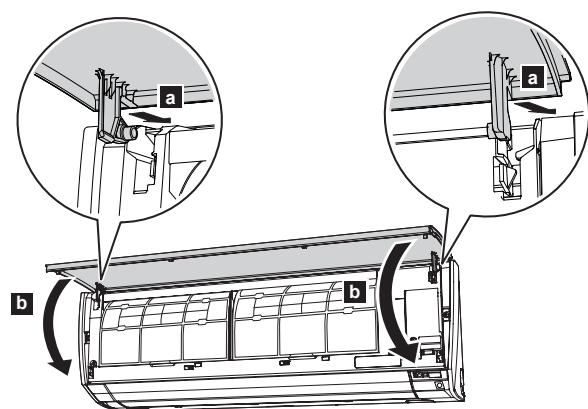
- 請勿使用溫度超過 40°C 的熱水。
- 請勿使用研磨清潔劑、揮發性溶劑，如苯及稀釋劑等。
- 用軟布輕輕擦拭機組。

清潔入風口格柵

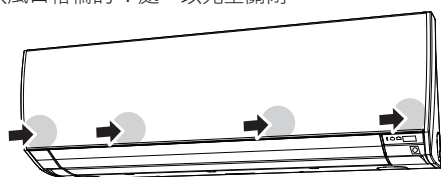
- 1 依箭頭 **a** 所示方向打開入風口格柵，輕輕向外側 **b** 按壓入風口格柵的左、右固定軸，依箭頭 **c** 所示方向拆下入風口格柵。



- 2 用水輕輕沖洗入風口格柵，並用沾濕溫水的軟布輕輕擦拭，然後用乾的軟布擦乾。
- 3 水平握住格柵，將左、右固定軸放入面板頂部 **a** 的枕塊。要使各軸妥善固定，一直將軸插到底。然後關閉入風口格柵 **b**。



- 4 按壓入風口格柵的 4 處，以完全關閉。



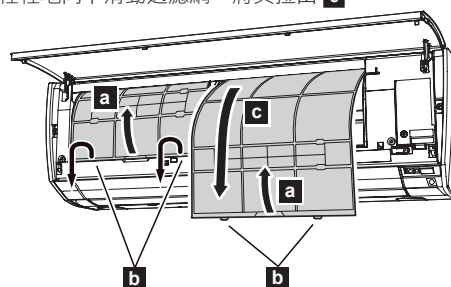
清潔空氣過濾網

請記住要定期清洗空氣過濾網，以防止產品的運轉效能降低。

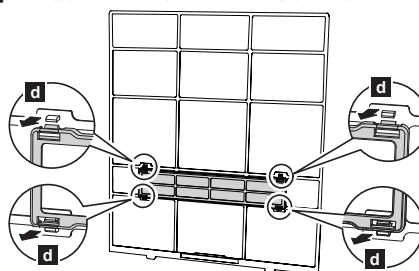
使用有灰塵堵塞的空氣過濾網，不僅會降低產品性能，還會導致氣流減弱或運轉噪音變大。

在正常使用條件下，空氣過濾網必須每 2 週清潔一次。

- 1 打開入風口格柵。
(請參閱「清潔入風口格柵」步驟 1 的 **a**。)
- 2 用手握住入風口格柵，按照箭頭方向向上拉過濾網手柄 **a**，鬆開 2 個卡爪 **b**。然後輕輕地向下滑動過濾網，將其拉出 **c**。



- 3 過濾網框架和抗菌過濾網已安裝在空氣過濾網反面。鬆開過濾網框架 **d** 的每個角，從空氣過濾網上拆下抗菌過濾網。



- 4 用真空吸塵機清除灰塵或水洗。水洗過濾網時，請使用中性家用洗滌劑和溫水。過濾網沖洗乾淨後，先將其放在陰涼處徹底晾乾，再重新裝回。
- 5 將抗菌過濾網和過濾網框架安裝到各空氣過濾網。
- 6 安裝空氣過濾網時，使過濾網的兩側與前面板對齊，將過濾網完全推入。

備註：
確保 2 個卡爪牢牢卡入面板的導孔。

- 7 關緊入風口格柵。
(請參閱「清潔入風口格柵」的步驟 4。)

(續)

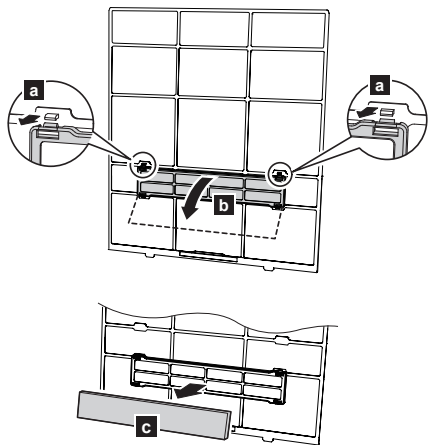
清潔與保養（續）

更換抗菌過濾網

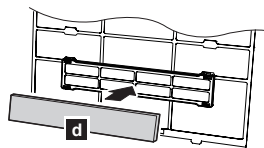
- 1 拆下空氣過濾網。（請參閱「清潔空氣過濾網」的步驟 1 和 2。）
- 2 鬆開過濾網框架的 2 個卡鎖 **a**，按照箭頭 **b** 方向翻轉框架。拆下髒的抗菌過濾網 **c**。

備註：

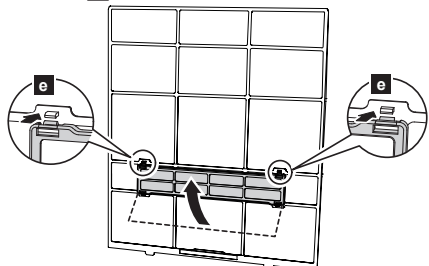
抗菌過濾網已安裝在各空氣過濾網上。



- 3 將新的或保養過的抗菌過濾網 **d** 安裝到過濾網框架。新的抗菌過濾網可以安裝到右框架或左框架。



- 4 將過濾網框架 **e** 的 2 個角牢卡入空氣過濾網。



- 5 重新裝回空氣過濾網。（請參閱「清潔空氣過濾網」的步驟 6。）

- 6 關緊入風口格柵。（請參閱「清潔入風口格柵」的步驟 4。）

本機使用以下 2 種抗菌過濾網。
請購買本機專用的抗菌過濾網進行更換。

蘋果兒茶素抗菌過濾網：UTR-FA16



（1 片）

蘋果兒茶素過濾網利用靜電來清潔空氣中的微粒與灰塵，例如小到看不見的香菸煙霧和花粉。

- 本過濾網屬於一次性產品。請勿清洗或重複使用。
- 包裝打開後應盡快使用。打開包裝後，閒置不用，會降低過濾網的抗菌效果。
- 在正常使用條件下，過濾網必須每 3 個月更換一次。
- 將風速設定為高速，會增強空氣淨化效果。

負離子除臭過濾網：UTR-FA16-2



（發藍光，1 片）

本過濾網包含陶瓷超微粒，可產生具有除臭效果的空氣負離子，能吸收並緩和中異味。

- 為保持除臭效果，請按以下方式每 3 個月清潔一次過濾網：
 1. 拆下過濾網。
 2. 高壓熱水淹沒過濾網，直到過濾網表面浸入水中。
 3. 請用稀釋後的中性洗滌劑清洗。請勿刮擦，否則會損害除臭效果。
 4. 水流沖洗。
 5. 放在陰涼處晾乾。
 6. 將過濾網重新裝回到室內機組。
- 在正常使用條件下，空氣過濾網必須每 3 年更換一次。

長時間不使用機組後

如果要將室內機組關閉 1 個月以上，進行正常運轉前，請首先以送風模式運轉大約半天，使內部各部分充分乾燥。

其他檢查

長期使用後，室內機組裡面會積聚灰塵，可能會降低空調機性能。即使您按照本說明書中記載的日常保養或清潔步驟來維護本機，我們還建議您定期檢查本機。

如需更多資訊，請聯絡授權維修人員。

過濾器指示燈（安裝人員設定）

- 如果在安裝期間啟動，就可以使用此功能。
 - 使用此功能時，請聯絡經授權維修技術人員。
 - 需要清潔空氣過濾器時省電指示燈將閃爍。
- 請參考「保養與清潔」以清潔過濾器。
- 清潔後，按住室內機組的自動運轉按鈕不超過 3 秒鐘。

故障排除



警告



在以下情況下，請立即停止空調機運轉，關閉斷路器斷開所有電源或拔下插頭，然後與經銷商或授權的維修人員聯絡。
 只要機組連接到電源，即使將機組電源關閉，也不能完全切斷電源。

- 聞到燒焦味或冒煙
- 機組漏水

以下現象並非產品故障，而是本產品的正常功能或特性。

現象	原因	參考頁
重新啓動後，無法立即運轉。	為了防止保險絲燒斷，當電源突然從關到開後，在 3 分鐘之內保護電路將發揮作用，此時壓縮機不會運轉。	-
聽見噪音。	<ul style="list-style-type: none"> • 在運轉過程中或空調機剛停止時，可能會聽到冷媒流動的聲音。另外，開始運轉後的 2 至 3 分鐘內，噪音可能特別明顯。 • 在運轉過程中，可能會聽到輕微吱吱聲。這是由於溫度變化引起前面板發生微小伸縮的結果。 	-
	在暖氣運轉過程中，偶爾可能會聽到嘶嘶聲。這是由於自動除霜運轉造成的聲音。 **	8
機組發出異味。	可能是由於房間內的織物、家具或香菸等氣味被吸入空調機後散發的異味。	-
冒煙或冒出蒸汽。	在冷氣或除濕模式中，由於排出的空氣突然冷卻形成冷凝而發出淡淡的煙霧。	-
	在暖氣運轉過程中，室外機組的內建風扇可能會停止，因此可能會看到冒出蒸汽。這是由於自動除霜運轉造成的。 **	8
風量較弱或停止。	<ul style="list-style-type: none"> • 當開始暖氣運轉時，剛開始風速很低，以便進行讓內部零部件預熱。 ** • 在暖氣模式中，若室溫高於設定溫度，室外機組將停止，室內機組以極低的風速運轉。 ** 	-
	在暖氣模式中，運轉指示燈閃爍時，室內機組將暫停運轉（最多 15 分鐘），以執行自動除霜運轉。 **	8
	在除濕模式中，室內機組以低速風速運轉以調整房間濕度，並可能不定時停止。	-
	當風速設定為「靜音」時，風扇以極低的速度運轉，且風量減弱。	-
	執行自動模式中的監控運轉時，風扇以極低的速度運轉。	-
室外機組有水產生。	在暖氣運轉過程中，由於自動除霜運轉，室外機組可能會產生水。 **	8

在請求維修服務之前，請先進行如下檢查：

現象	診斷	參考頁
完全無法運轉。	<input type="checkbox"/> 是否已關閉斷路器？ <input type="checkbox"/> 是否停電？ <input type="checkbox"/> 是否保險絲被燒斷或斷路器已斷開？	-
	<input type="checkbox"/> 是否設定了定時運轉？	6
冷氣或暖氣性能不佳。	<input type="checkbox"/> 空氣過濾網是否變髒？	9
	<input type="checkbox"/> 室內機組的入風口格柵或出風口是否堵塞？	-
	<input type="checkbox"/> 室溫設定是否正確？	4
	<input type="checkbox"/> 門窗是否開著？ <input type="checkbox"/> 在冷氣運轉時，是否有直射或強烈陽光射入房間？ <input type="checkbox"/> 冷氣運轉時，房間內是否有其他加熱設備和電腦？或有許多人？	-
	<input type="checkbox"/> 是否將風速設定為「靜音」？ 風速設為「靜音」時，噪音減弱功能優先，空調機性能可能下降。如果風量未能達到您的要求，將風速設為「低速」或更高風速。	4
	<input type="checkbox"/> 是否設定了外機靜音模式？	5
機組運轉與遙控器設定不一致。	<input type="checkbox"/> 遙控器的電池電量是否已耗盡？ <input type="checkbox"/> 控器的電池是否安裝正確？	2

在以下情況下，請立即停止運轉，並關閉斷路器，然後與授權維修人員聯絡。

- 進行上述檢查或診斷後故障仍然存在。
- 省電指示燈快速閃爍時，運轉指示燈和定時指示燈閃爍。

**：只有冷暖兩用型。

台灣富士通將軍國際股份有限公司

台中市北屯區崇德路二段416號4樓之1

電話：04-22461191

免費電話：0800-245888

網址：<https://www.fujitsu-general.com/tw/>

RoHS限用物質含量請參考官方網址

購買年月日	年 月 日
經銷商店名	
	TEL

致顧客……請記入購買年月日、經銷商店名，以方便聯絡。

