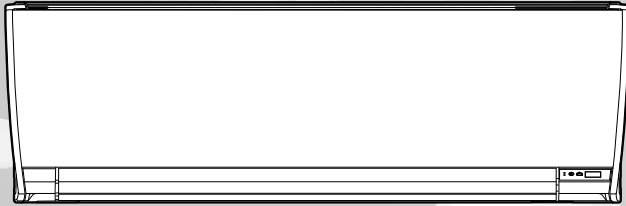


空調器 壁掛式



室內機組

ASCG036LLTB ASCG036JLTB AOCG036LLTB AOCG036JLTB
ASCG040LLTB ASCG040JLTB AOCG040LLTB AOCG040JLTB

室外機組

目錄

安全注意事項	1
室內機組總覽及操作	2
遙控器概述與操作	3
關於運轉的一般資訊	5
保養與清潔	6
故障排除	7

在操作空調器前，請細讀此操作說明，并保存此書以供日後參考。

安全注意事項

請在使用本產品之前仔細閱讀本章節內容，並務必遵守以下安全注意事項以防止個人傷害、危害其他人或財物損毀。因不遵守說明導致的錯誤操作可能引起個人傷害或財物損毀，其嚴重程度分級如下：



警告

此標識表示可導致死亡或嚴重受傷。



此標識別表示被禁止的行為。



注意

此標識表示可導致受傷或財物損毀。



此標識表示務必執行的行為。



警告

- 本產品包含禁止用戶維護的零件。修理、安裝和重新安置本產品時請務必諮詢授權維護人員。
 - 不當安裝或處理將導致洩漏、電擊或失火。
 - 出現故障，如聞到焦味時，立即停止使用空調，並關閉斷路器或拔出電源插頭，斷開電源。然後諮詢授權維護人員。
 - 注意請勿損壞電源線。
 - 如已受損，不得由非授權維護人員進行更換。
 - 製冷劑洩漏時，務必確保其遠離火源或任何可燃物，並諮詢授權維護人員。
 - 如果您看到閃電或聽到雷聲，則可能發生雷擊。為防止雷擊危險，請用遙控器關閉空調，雷雨天請勿觸摸本機或電源插頭。
- 本機並非供身體、感官或精神有殘障的人士或缺乏相關經驗及知識的人士（包括兒童）使用，只有負責其安全的人士從旁監督或講解本機的操作方法後，方可使用本產品。務必監督兒童，確保其不會將本機當作玩具使用。
- 請勿透過插拔電源插頭或打開 / 關閉斷路器來啟動或停止空調機運轉。
 - 請勿在本設備附近使用易燃氣體。
 - 請勿讓空調冷風長時間直接吹在人身上。
 - 請勿將手指或其他物件伸入出風口、面板開口處或進氣格柵。
 - 請勿濕手操作。



注意

- 使用時注意適當通風。
 - 操作設備時務必確保已安裝空氣過濾器。
 - 請確保其它電子設備離本產品的室內或室外機組至少 1 米以上。
 - 當長期不使用本產品時請斷開所有電源。
 - 長期使用後，檢查安裝支架是否銹蝕以防設備掉落。
 - 在有嬰兒、兒童、老人或病人的房間內使用本產品時應注意出風方向及室溫。
- 請勿將出風口對準火爐或供暖裝置。
 - 請勿阻擋或遮蓋進氣格柵及出風口。
 - 請勿對散熱器片施加重壓。
 - 請勿攀爬本產品，或在其上放置或懸掛其他物件。
- 請勿在本產品下方放置其他任何電子產品或家居用品。本產品的冷凝水可能將其打濕並引致財物損壞或故障。
 - 請勿讓本產品進水。
 - 請勿將本產品用於保存食物、植物、動物、精密儀器、藝術作品或其他物件。否則可能導致以上物件變質或損壞。
 - 請勿讓空調風直接吹在動物或植物上。
 - 請勿飲用空調排出的水。
 - 請勿以拉動電源線的方式拔出插頭。
 - 維護設備時，請勿觸摸本產品的內置散熱器鋁片以避免人身傷害。



室內機組總覽及操作

1 進氣格柵

啟動前，確保進氣格柵已完全關閉。如未完全關閉可能對產品的正常運行或性能產生影響。

2 自動運轉按鈕 (MANUAL AUTO)

遙控器遺失或出現故障時使用。

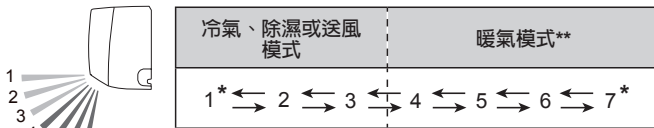
狀態	操作	模式或運行
運行中	按住 3 秒以上。	停止
停機中	按住 3 秒以上 10 秒以下。 按住 10 秒以上。 (僅限維護。*)	自動 強制冷氣
清潔後	按住不超過 3 秒鐘。	過濾器指示燈重設

*：按住此按鈕或遙控器上的啟動 / 停止按鈕停止強制冷氣。

3 前面板

4 垂直風向百葉窗

每按下遙控器上的「氣流方向」按鈕，垂直風向百葉窗移動角度如下：



*：每種模式下的預設設定。

- 請勿用手調整。
- 自動或暖氣模式啟動時，百葉窗可能短暫保持在位置 1 以便調整。
- 如在冷氣或除濕模式下將角度設定為位置 4-7 超過 30 分鐘，其將自動返回位置 3。
- 在冷氣或除濕模式下，如果將角度設定為位置 4-7 超過數小時，可能出現冷凝現象，並產生水滴，打濕您的物品。

5 擴散風葉

配合垂直風向百葉窗的動作，擴散風葉移動角度如下：

垂直風向百葉窗	1 ← 2 ← 3 ← 4 ← 5 ← 6 ← 7
擴散風葉	1 ← 2 ← 3 ← 4

- 在搖擺運轉中，擴散風葉不動。

6 排水管

7 遙控訊號接收器

注意

- 為了保證遙控器和室內機組之間的正常訊號傳輸，請確保訊號接收器遠離以下物件：
 - 陽光或其他強光直射
 - 平板電視螢幕

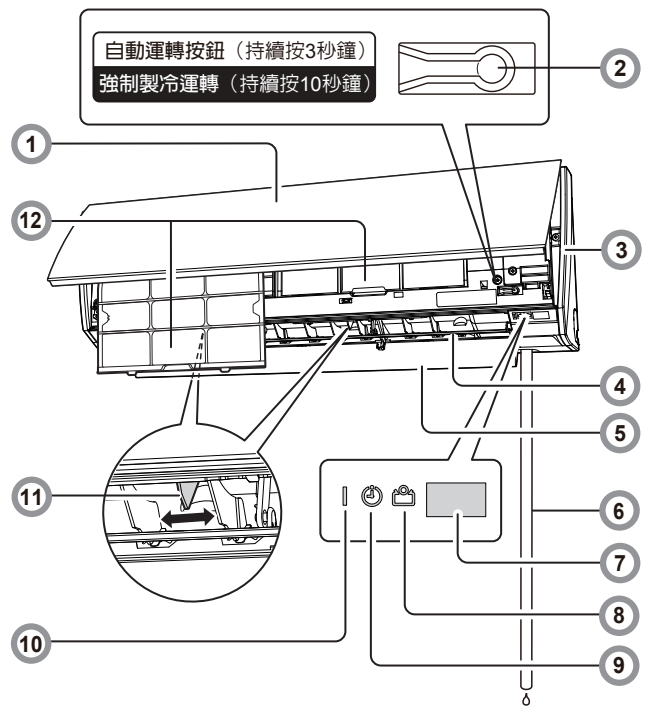
在有瞬間螢光燈（如帶逆變器的燈具）的房間內，訊號可能無法正常傳輸。此類情況下，請諮詢您購買本產品的商店。

8 省電指示燈 (綠色)

省電運行指示燈。
需要清潔空氣過濾器時閃爍（安裝人員設定）。有關詳細資料，請參考過濾器指示燈（安裝人員設定）。

9 定時指示燈 (橙色)

定時運行指示燈，檢測到定時設定錯誤時將緩慢閃爍。
關於定時的錯誤設定，請參閱第 5 頁的「自動重啟功能」。



10 運轉指示燈 (綠色)

正常運轉指示燈，並在自動除霜運行時緩慢閃爍。

11 左右風向百葉窗

注意

- 調節左右風向之前，確保垂直風向百葉窗已完全停止。

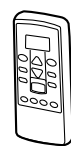
手動調節兩個旋鈕。

12 空氣過濾器

淨化或消除不良氣味，提供鮮風。

頁碼 6

室內機組附件



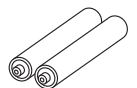
遙控器



遙控器座



自攻螺絲

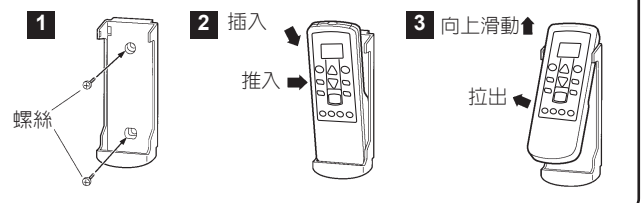


電池

警告

- 注意防止嬰兒或低齡兒童誤吞電池。

安裝遙控器座



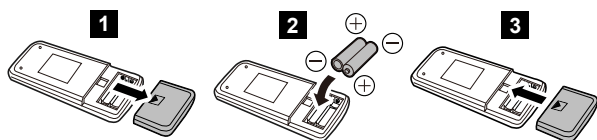
**：只有冷暖兩用型

遙控器概述與操作

⚠ 注意

- ❗ 通過以下措施防止遙控器故障或損毀：
 - 請勿將遙控器置於陽光直射或溫度過高處。
 - 如長期不使用本產品，請將電池取出。
 - 廢電池必須立即取出并根據當地法律法規適當處理。
- ❗ 如電池漏液不慎接觸到皮膚、眼睛或嘴，立即用大量清水沖洗並就醫。
- 遙控器和室內機組之間如有窗簾或牆壁之類的遮擋物可能影響正常的訊號傳輸。
- ⊘ 請勿磕碰或對遙控器施加重力。
- 請勿讓遙控器接觸水。
- 請勿嘗試對乾電池充電。
- 請勿使用可充電電池。

裝入電池 (AAA/R03/LR03 × 2)



註意：

- 僅允許使用指定型號的電池。
- 請勿將新舊電池混用。
- 正常使用下電池可用 1 年。
- 如遙控範圍明顯縮短，請更換電池并按下復歸按鈕。

您可透過以下 3 步快速啟動運轉：

❶ 啟動/停止按鈕

❷ 功能選擇按鈕

運轉模式切換順序如下。



暖氣模式下的注意事項：**

- 運轉開始時，室內機組以極低的風速運轉 3-5 分鐘作為準備，隨後即切換至所選風速。
- 必要時自動除霜運作優先於供暖運作。

❸ 溫度按鈕

設定所需溫度。

溫度設定範圍	
自動	18-30°C
冷氣/除濕	18-30°C
暖氣**	16-30°C

*：送風模式下溫度控制不可用。

❹ 風量選擇按鈕

控制風扇速度。



• 選擇自動時，風扇速度根據運轉模式自動調整。

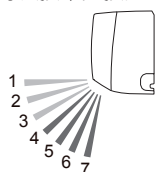
❺ 氣流方向按鈕

調整垂直風向。

❻ 搖擺按鈕

啟動或停止垂直風向百葉窗的自動掃風。

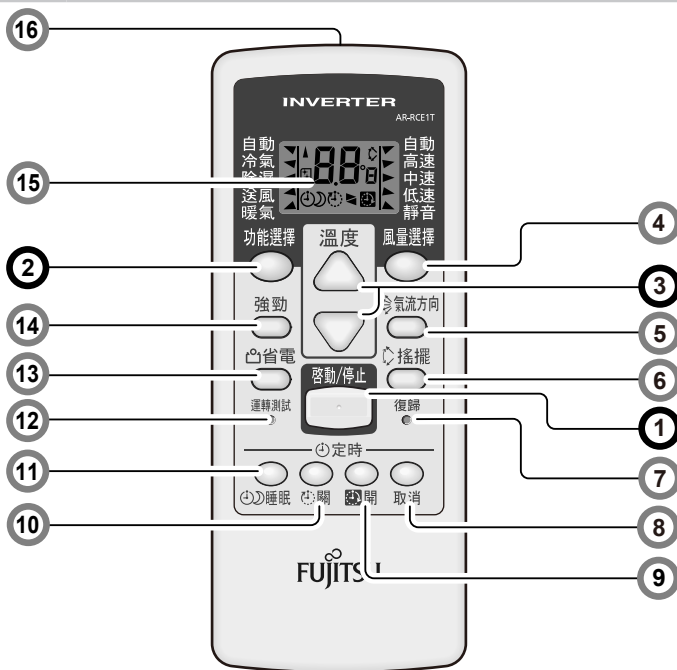
• 每次按下此按鈕，垂直風向百葉窗的掃風方向如下所示：



冷氣、除濕或送風模式	暖氣或送風模式**
1 ↔ 2 ↔ 3	4 ↔ 5 ↔ 6 ↔ 7

註意：

- 當設備內的風扇轉速極慢或停止時，可能暫停搖擺運行。
- 在送風模式下，根據開始搖擺運轉之前設定的風向，決定搖擺運轉範圍是 1 ↔ 3 或 4 ↔ 7。



❷ 復歸按鈕

按復歸按鈕時，用圓珠筆或其他小件尖端以圖中所示方向輕壓該按鈕。



❸ 定時取消按鈕

取消設定的定時。

❹ 定時開按鈕

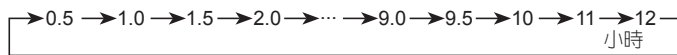
每次按下按鈕，時間按如下順序切換：



• 在遙控器上顯示屏上的 指示燈閃爍時設定時間。

❺ 定時關按鈕

每次按下按鈕，時間按如下順序切換：



• 在遙控器上顯示屏上的 指示燈閃爍時設定時間。

*：指示燈穩定時，必須在 3 秒內完成設定。

!：該按鈕僅在空調啟動時可用。

**：只有冷暖兩用型

遙控器概述與操作

編程定時（開機定時和關機定時綜合使用）

您可透過以下方法設定集成開機—關機或關機—開機定時：

	先設定開機定時。 然後根據之前設定的開機計時器控制空調啓動，並設定關機定時。
	先設定關機定時。 然後根據之前設定的關機定時控制空調關機，並設定開機定時。

在前一個定時計時完成倒數後，隨之設定的定時即開始倒數。

注意：

如果您在程序定時設定後變更定時的設定值，定時將從變更的一刻開始重新倒數。

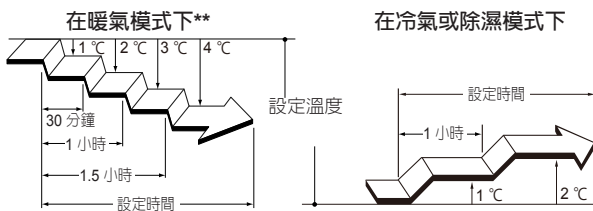
11 睡眠定時按鈕 *

每次按下按鈕，時間按如下順序切換：



- 在遙控器顯示屏上的 指示燈閃爍時設定時間。指示燈不顯示時，按下按鈕重複該定時。

為了讓您舒適入睡並在睡眠過程中不會感覺過熱或過冷，睡眠定時定時根據以下所示設定時間自動控制溫度設定。在設定的時間走完后，空調將完全關機。



定時設定注意事項：

供電中斷，如停電或斷路器斷電，將使內部時鐘設定出錯。此類情況下，室內機組上的定時指示燈閃爍，需要您重新調整設定。

12 運轉測試按鈕 *

僅在設備安裝的首次測試時使用。

正常使用時請勿按下此按鈕，否則將導致異常運行。

- 試運轉中，運轉指示燈和定時指示燈同時閃爍。
- 如不小心啟動了試運轉，您需要按下啟動/停止按鈕關閉空調以退出試運轉。

13 省電按鈕 *

啟動較其他運行模式更省電、對室溫進行保守調節的省電運轉模式。按下該按鈕，室內機組上的省電指示燈亮起。

- 在冷氣或除濕模式下，室溫將調節得比設定溫度稍高幾度。
- 在暖氣模式下，室溫將調節得比設定溫度稍低幾度。
- 特別是在冷氣或除濕模式下，您可以在不顯著降低室溫的同時提高去濕效果。

注意：

- 在冷氣或除濕或暖氣模式下，省電運轉模式的最大輸出僅為空調正常運行輸出的 70% 左右。
- 運轉模式為送風，風速降低 1 檔。（高速 > 中速，中速 > 低速，低速 > 靜音，靜音 > 超靜音）
- 在自動模式的溫度監控期間，無法執行省電運轉。

14 強勁按鈕 *

啟動房間快速製冷或供暖的強勁運轉模式。

按下啟動強勁運轉模式按鈕後，室內機組將發出短促的三次嗶聲。

強勁運轉模式在以下情況下自動關閉：

- 在冷氣、除濕或暖氣模式下，室溫達到指定溫度後。
- 完成強勁運轉模式設定 20 分鐘後。

強勁運轉模式設定過程中不會自動關閉。

注意：

- 風向和風扇速度是自動控制的。

- 該運行模式無法與省電運轉模式同時執行。
- 再次按下該按鈕返回正常運轉模式。室內機組將發出短促的兩次嗶聲。

15 遙控器顯示屏

本節中將對所有指示燈顯示情況進行描述。實際運轉時，顯示與按鈕的運轉相關，且僅顯示每種設定的必要指示燈。

16 訊號傳輸器

正確對準室內機組的訊號接收器。

- 遙控器顯示屏上的信號傳輸指示燈 表示正在傳輸來自遙控器的訊號。
- 操作範圍約 7 m。
- 傳輸訊號正確發送後將聽到嗶的一聲。如無嗶聲，請再按一次遙控器上的按鈕。

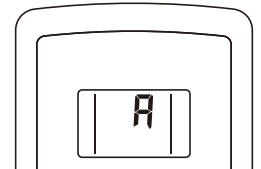
遙控器自訂代碼設定

當室內安裝 2 台或更多空調機而遙控器操作的不是您設定的空調機時，請變更遙控器自訂代碼，以僅操作您要設定的空調機（有 4 個選擇可用）。

根據下列步驟選擇遙控器的自訂代碼。

（請注意，如果空調機尚未設定對應的自訂代碼，則空調機無法接收信號。）

- 按「啟動/停止」按鈕，直到遙控器顯示屏關閉。
- 按住功能按鈕至少 5 秒，以顯示目前的自訂代碼（初始設定為 A）。
- 按溫度（ \wedge/\vee ）按鈕，在間變更自訂代碼 A \leftrightarrow B \leftrightarrow C \leftrightarrow D。
將顯示屏上的代碼與空調機自訂代碼對應起來。
- 再次按下功能按鈕，遙控器顯示屏將關閉。自訂代碼即會變更。



註：

- 如果您在自訂代碼顯示之後 30 秒內沒有按下任何按鈕，系統會返回最初的顯示。在這種情況下，請從步驟 1 重新開始。
- 裝運前，空調機的自訂代碼設定為 A。
- 若要變更自訂代碼，請聯絡本公司經授權維修技術人員。
- 因遙控器而異，當更換電池時，自訂代碼可能恢復為自訂代碼 A。在這種情況下，如果使用 A 以外的代碼，更換電池後，請重設代碼。如果不知道空調機自訂代碼設定，請嘗試每一個代碼（A \rightarrow B \rightarrow C \rightarrow D），直至找出能夠使空調機運轉的代碼。

**：只有冷暖兩用型

關於運轉的一般資訊

自動除霜運轉

室外溫度極低且濕度較高時，供暖過程中室外機組可能結霜，從而降低產品運轉性能。

基於霜凍保護目的，本空調帶有微電腦控制的自動除霜功能。如結霜，空調將暫時停機且除霜電路將短暫運行（最多 15 分鐘）。在此過程中，室內機組上的運轉指示燈閃爍。

如在供暖後室外機組發生結霜，室外機組在運轉數分鐘後將自動停機。然後開始自動除霜。

自動重啓功能

出現供電中斷時（如停電），空調將停機一次。供電恢復後，其將自動重啓並執行之前的操作。

如在設定計時器後發生供電中斷，計時器倒數將重設。供電恢復後，室內機組的定時指示燈將通知您計時器錯誤。在此情況下，重設計時器至您所需的時間。

其他電子設備引起的故障：

使用其他電子設備如電動剃鬚刀或在空調附近使用無線電傳輸器可能導致空調故障。

如遇到此類問題，請關閉斷路器。然後再次打開斷路器，並使用遙控器恢復操作。

⚠ 注意

- ❗ 清潔本產品之前，務必確保將其關閉並斷開所有電源連接。
- 啟動之前，確保進氣格柵已完全關閉。進氣格柵如未完全關閉可能影響空調的正常工作或性能。
- 🚫 維護設備時，請勿觸摸室內機組的內置散熱器鋁片以避免人身傷害。
- 請勿讓室內機組接觸液體消毒劑或噴髮劑。
- 維護設備時，請勿站在打滑、不平坦或不穩定的表面上。

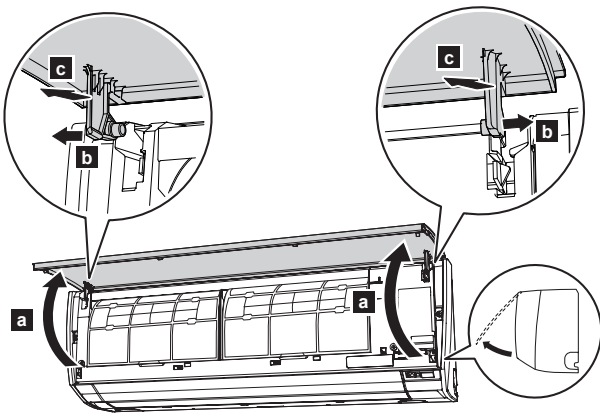
日常保養

清潔室內機組時，注意以下內容：

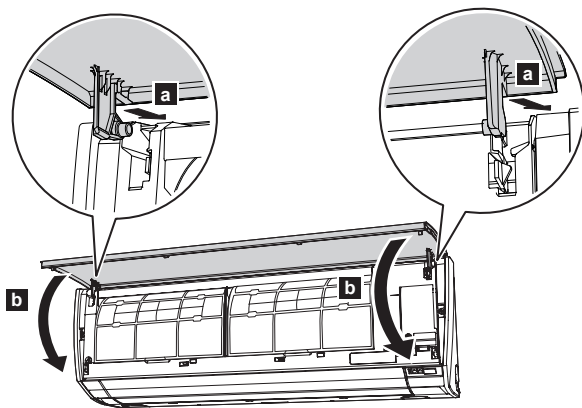
- 請勿使用溫度超過 40°C 的熱水。
- 請勿使用洗滌劑或揮發性溶劑如苯系物或稀釋劑。
- 用軟布輕輕擦拭機組。

清潔進氣格柵

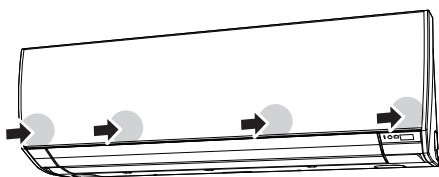
- 1 以箭頭 **a** 所示方向打開進氣格柵。向 **b** 方向輕按進氣格柵的左右安裝軸，以箭頭 **c** 所示方向取下進氣格柵。



- 2 用水清洗進氣格柵，並用軟布蘸溫水輕輕擦拭，然後用乾燥的軟布擦乾。
- 3 水平托住進氣格柵，將左右安裝軸裝入面板 **a** 頂部的架座中。將軸插入至其發出嗒嗒聲以正確鎖緊每根個軸。然後關閉進氣格柵 **b**。



- 4 按下圖中所示 4 個位置將進氣格柵完全固定。



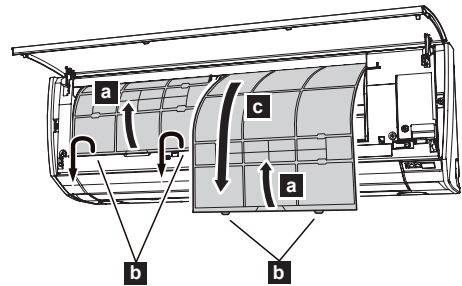
清潔空氣過濾器

請記得定期清潔空氣過濾器以防止本產品運行效率降低。

使用被灰塵阻塞的空氣過濾器將降低產品性能，並有可能引起風力減或運行噪聲增大。

正常使用情況下，應每兩星期清潔一次空氣過濾器。

- 1 打開進氣格柵。
(請參閱「清潔進氣格柵」步驟 1 的 **a**。)
- 2 按箭頭所示方向拉起過濾器的把手 **a** 並鬆開 2 個卡扣 **b**。然後將過濾器向 **c** 所示方向滑下。



- 3 使用吸塵器或透過清洗清除灰塵。清洗過濾器時，請使用溫和的家用清潔劑和溫水。過濾器完成清洗後，在您重新安裝之前請將其置於陰涼處完全晾乾。
- 4 將過濾器兩側與面板對齊後將空氣過濾器搭接好，然後將過濾器完全推入。

注意：
務必確保 2 個卡扣牢牢卡住面板上的導孔。

- 5 關緊進氣格柵。
(請參閱「清潔進氣格柵」的步驟 4。)

長時間未使用本產品後

如室內機組已停用 1 個月或更久，在您進行正常操作之前請以 FAN（風扇）運行模式運行半天以使內部零件徹底乾燥。

額外檢查

長期使用後，即便您按照本說明書中的日常保養或清潔程序對機組進行了維護，室內機組內部積累的灰塵仍可能降低產品性能。

此類情況下，建議對本產品進行檢查。

更多信息，請諮詢經授權的維修技術人員。

過濾器指示燈（安裝人員設定）

- 如果在安裝期間啟動，就可以使用此功能。使用此功能時，請聯絡經授權維修技術人員。
- 需要清潔空氣過濾器時省電指示燈將閃爍。請參考「保養與清潔」以清潔過濾器。清潔後，按住室內機組的自動運轉按鈕不超過 3 秒鐘。

故障排除

警告



在以下情況下，立即停止使用空調，並關閉斷路器或拔出電源插座，以斷開所有電源供電。然後諮詢經銷商或授權維護人員。
設備如仍與電源連接，即使其已關機仍未完全斷電。

- 聞到燒焦味或冒煙
- 機組漏水

以下現象並非表示產品故障，而屬於本產品的正常功能或特性。

現象	原因	頁碼
重啟後運行延時。	為防止保險絲燒斷，突然電源開機 — 開機運行後，保護電路運行過程中，壓縮機將有 3 分鐘時間不運行。	—
有噪聲。	• 空調運行時或關機後的一小段時間內，可能聽到製冷劑流動的聲音。在啟動後的 2-3 分鐘內尤其明顯。	—
	• 空調運行時，由於溫度變更導致前面板發生伸縮而可能聽到輕微的吱聲。 供暖過程中，可能由於自動除霜而聽到嘶嘶聲。	5
機組發出異味。	空調因吸入室內紡織品、傢俱或香煙煙味而發散出氣味。	—
設備散發出霧氣或蒸汽。	在冷氣或除濕模式下，突然的製冷過程可能導致出現冷凝霧氣。	—
	供暖過程中，室外機組的內置風扇可能停轉並出現自動除霜生成的蒸汽。	5
風量較弱或無風。	• 供暖剛開始時，風扇速度可能暫時極低以對設備內部零件進行預熱。 **	—
	• 在暖氣模式下，室溫達到設定溫度時，室外機組將停機且室內機組將以極低的風速運轉。 **	—
	在暖氣模式下，室內機組可能最長停機 15 分鐘以進行自動除霜，此時運轉指示燈閃爍。 **	5
	在除濕模式下，室內機組以低風速運行以調節室內濕度，且可能不時停機。	—
室外機組排水。	風扇速度設定為靜音時，風扇以極低速度轉動且風力減弱。	—
	在自動模式下進行監視運行時，風扇轉速極低。	—
室外機組排水。	在暖氣運轉模式下，室外機組可能排出自動除霜過程中產生的水**。	—

在您致電或要求維修服務之前，請先執行以下檢查進行故障排除：

現象	診斷	頁碼
完全不運行。	<input type="checkbox"/> 斷路器是否已關閉？ <input type="checkbox"/> 是否停電？ <input type="checkbox"/> 保險絲是否燒斷或斷路器跳開？	—
	<input type="checkbox"/> 計時器是否在運行？	3,4
製冷或供暖性能不佳。	<input type="checkbox"/> 空氣過濾器是否乾淨？	6
	<input type="checkbox"/> 室內機組的進氣格柵或出風口是否受阻？	—
	<input type="checkbox"/> 室溫是否調節正確？	3
	<input type="checkbox"/> 是否有窗戶或門未關？ <input type="checkbox"/> 需製冷房間是否有直接或強烈的太陽光照射？ <input type="checkbox"/> 是否有其他供暖裝置或電腦運行，或需製冷房間內有太多人？	—
	<input type="checkbox"/> 風扇速度是否設定為靜音？ 風速設為「靜音」時，噪音減弱功能優先，空調機性能可能下降。如果風量未能達到您的要求，將風速設為「低速」或更高風速。	3
機組運行模式根據遙控器設定而不同。	<input type="checkbox"/> 遙控器內電池是否還有電？ <input type="checkbox"/> 遙控器內電池安裝是否正確？	2

出現以下情況時，請立即停機並斷開電源，然後諮詢經授權的維修技術人員。

- 完成這些檢查或診斷後問題依然存在。
- 省電指示燈快速閃爍的同時，運轉指示燈和定時指示燈閃爍。

**：只有冷暖兩用型

台灣富士通將軍國際股份有限公司

台中市北屯區崇德路二段416號4樓之1

電話：04-22461191

免費電話：0800-245888

網址：<https://www.fujitsu-general.com/tw/>

RoHS限用物質含量請參考官方網址

購買年月日	年 月 日
經銷商店名	
	TEL

致顧客……請記入購買年月日、經銷商店名，以方便聯絡。

