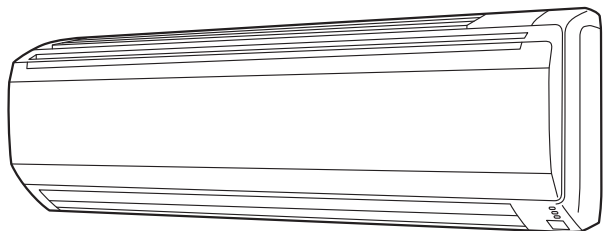


空調機
室內機
分離壁掛式

安裝說明書

僅供授權維修人員使用。



安裝說明書


零件編號 9318739046-02
室內機 (分離壁掛式)


目錄

| | |
|-----------------------|----|
| 1. 安全注意事項 | 1 |
| 2. 關於機組 | 1 |
| 2.1. 使用 R410A 冷媒的注意事項 | 1 |
| 2.2. R410A 的專用工具 | 1 |
| 2.3. 僅供授權維修人員使用 | 2 |
| 2.4. 標準附件 | 2 |
| 2.5. 選配零件 | 2 |
| 3. 一般說明 | 2 |
| 3.1. 銅管和絕緣材料的類型 | 2 |
| 3.2. 安裝所需的其他材料 | 2 |
| 3.3. 操作範圍 | 2 |
| 4. 電氣要求 | 2 |
| 5. 選擇安裝位置 | 3 |
| 6. 安裝作業 | 3 |
| 6.1. 安裝尺寸 | 3 |
| 6.2. 室內機組的配管方向 | 3 |
| 6.3. 在牆上鑿孔以便連接配管 | 3 |
| 6.4. 安裝安裝板 | 3 |
| 6.5. 彎折排水管和配管 | 4 |
| 6.6. 錐形擴管連接 (配管連接) | 4 |
| 7. 電氣配線 | 5 |
| 7.1. 接線系統示意圖 | 5 |
| 7.2. 室內機組接線 | 5 |
| 7.3. 如何將電線連接到終端接頭上 | 5 |
| 8. 最後整理 | 6 |
| 9. 前面面板的拆卸和安裝 | 6 |
| 9.1. 拆卸入風口格柵 | 6 |
| 9.2. 安裝入風口格柵 | 6 |
| 9.3. 拆卸前面板 | 6 |
| 9.4. 安裝前面板 | 6 |
| 10. 試運轉 | 7 |
| 11. 安裝遙控器 | 7 |
| 11.1. 安裝遙控器支架 | 7 |
| 12. 安裝選配組件 (選配) | 7 |
| 12.1. 安裝選配遙控器之前 | 7 |
| 12.2. 修改遙控器電纜 | 7 |
| 12.3. 修改外部輸入/輸出電線 | 7 |
| 12.4. 拆卸前面板、控制箱蓋及顯示箱 | 8 |
| 12.5. 將電纜連接到控制板接頭 | 8 |
| 12.6. 安裝前面板、控制箱蓋及顯示箱 | 8 |
| 13. 功能設定 | 8 |
| 14. 用戶指南 | 9 |
| 15. 錯誤代碼 | 10 |

1. 安全注意事項

- 安裝之前，請仔細閱讀本說明書。
- 本說明書指出的警告和注意事項包含與您的安全密切相關的重要資訊。請務必遵守這些資訊。
- 將本說明書和使用說明書交給用戶。請用戶妥善保管，以便日後移機或維修機組時參考使用。

| | |
|---|------------------------------|
|  警告 | 本標誌表示如程序失當，有可能導致用戶死亡或嚴重人身傷害。 |
| 請經銷商或專業安裝人員依照本安裝說明書安裝室內機組。機組安裝失當可能會導致嚴重事故，例如漏水、觸電或火災。如果沒有依照安裝說明書中的說明來安裝室內機組，則製造商不會保固。 | |
| 所有工作完成之前，切勿開啓電源。在工作完成之前開啓電源可能會導致嚴重事故，例如觸電或火災。 | |
| 若冷媒在工作進行中發生洩漏，該區域要馬上進行通風。若冷媒與火燄互相接觸，會產生有毒氣體。 | |
| 安裝工作須經由合格授權的人員依據國家配線標準進行。 | |

| | |
|---|------------------------------|
|  注意 | 本標誌表示如程序失當，有可能導致用戶人身傷害或財物受損。 |
| 使用或安裝空調機之前，請仔細閱讀所有安全資訊。 | |
| 請勿試圖自行安裝空調機或空調機的部分。 | |
| 本機組須經由具有冷媒處理資格認證的合格人員進行安裝。請參閱安裝地區的現有規定和法令。 | |
| 安裝工作必須遵守安裝地區的現行規定以及製造商的安裝說明。 | |
| 本機組是構成空調機的一部分。請勿單獨或由未經製造商授權的人員安裝本機組。 | |
| 本機組務必使用由所有接線之斷路器保護的單獨電源線，且接點之間必須要有 3mm 的距離。 | |
| 機組必須正確接地，並且電源線必須配備不同的斷路器，以保護安裝人員。 | |
| 本機組並非防爆機組，不應將其安裝於爆炸性環境中。 | |
| 當電源關閉後，切勿立即觸摸電氣零件。有可能發生觸電。切記當電源關閉後，務必要經過 5 分鐘才能觸摸電氣零件。 | |
| 本機組內沒有配備用戶可自行維修的零件，請務必聯絡合資格的維修人員進行維修。 | |
| 移機時，請聯絡合資格的維修人員拆解及安裝本機組。 | |

2. 關於機組

2.1. 使用 R410A 冷媒的注意事項

| |
|---|
| 基本安裝步驟與使用舊型冷媒 (R22) 的機型相同。但必須注意以下要點： |
| 由於工作壓力是使用舊型冷媒 (R22) 機型的 1.6 倍，某些配管、安裝、維修工具為專用產品。(請參見下表。) |
| 特別是將使用舊型冷媒 (R22) 的機型更換成新型冷媒 R410A 的機型時，請務必將舊型配管和錐形螺母更換為 R410A 配管及其錐形螺母。 |
| 為了安全以及避免誤充入舊型冷媒 (R22)，使用冷媒 R410A 的機型配有不同的充氣口螺紋直徑。因此請預先檢查確認。[R410A 的充氣口螺紋直徑是每英寸 1/2 螺紋。] |
| 與使用舊型冷媒 (R22) 的機型相比，更需要注意不要讓異物 (油、水等) 進入配管。另外，當存儲配管時，請務必用鉗夾或膠帶等完全密封配管的開口。 |
| 當充入冷媒時，考慮到氣相和液相兩種狀態時成分的微小變化，請務必從成分較穩定的液相側充入。 |

2.2. R410A 的專用工具


| 工具名稱 | 改變的內容 |
|-------|--|
| 側壓歧管 | 由於壓力很高，不能用過去的壓力錶測量。為了防止與其他冷媒混淆，各個端口直徑都被改變。建議將密封壓力為 -0.1 至 5.3 MPa (-1 至 53 bar) 的壓力錶用於高壓。將壓力為 -0.1 至 3.8 MPa (-1 至 38 bar) 的壓力錶用於低壓。 |
| 充氣軟管 | 為了增大抗壓強度，軟管材料和基礎尺寸都被改變。 |
| 真空泵 | 通過安裝真空泵裝接器，也可使用過去的真空泵。 |
| 漏氣檢測器 | HFC 冷媒 R410A 專用的漏氣檢測器。 |

銅管

必須使用無縫銅管，而且最後將殘油量控制在 40 mg/10 m 以下。請勿使用存在塌陷、變形或褪色 (特別是內表面) 的銅管。否則，髒物可能會影響膨脹值或毛細管。

由於使用 R410A 的空調機比使用 R22 的空調機承受更大的壓力，必須選擇適當的材料。

連接配管要求

| |
|---|
|  警告 |
| 請勿使用原有 (用於 R22) 的配管及其錐形螺母。 |
| 若使用原有材料，冷媒循環的內部壓力將上升，從而引起損壞或傷害等。(請使用 R410A 專用材料。) |
| 當安裝空調機或移機時，請勿將指定氣體 (R410A) 以外的氣體混入冷媒循環。 |
| 若空氣或其他氣體進入冷媒循環，循環內部的壓力將異常升高，從而引起損壞或傷害等。 |

2.3. 僅供授權維修人員使用

警告

為了讓室內空調機發揮令人滿意的性能，請按照本說明書的說明進行安裝。
利用當地經銷商提供的空調機配管和電纜將室內機組與室外機組或分線盒連接起來。
本安裝說明書詳細闡述使用當地經銷商提供的安裝組件進行安裝時的正確連接方法。
安裝工作須經由合格授權的人員依據國家配線標準進行。
在完成安裝作業之前，請勿打開電源。



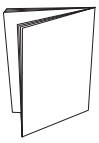

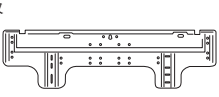




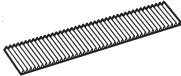
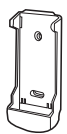
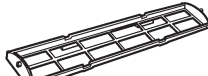
注意

本安裝說明書僅說明如何安裝室內機組。
若要安裝室外機組，請參閱室外機組或分線盒隨附的安裝說明書。

- 操作處理過程中請勿割傷空調機。
- 安裝後，請利用使用說明書向客戶說明正確的操作方法。

2.4. 標準附件

附帶如下安裝附件。
請根據需要使用這些附件。

| 名稱和形狀 | 數量 | 名稱和形狀 | 數量 |
|---|----|--|----|
| 使用說明書  | 1 | 絕緣層 (排水軟管)  | 1 |
| 安裝說明書 (本說明書)  | 1 | 布帶  | 1 |
| 安裝板  | 1 | 自攻螺絲 (M4 × 25 mm)  | 8 |
| 遙控器  | 1 | 自攻螺絲 (M3 × 12 mm)  | 2 |
| 電池  | 2 | 空氣淨化過濾網  | 2 |
| 遙控器座  | 1 | 空氣淨化過濾網框架  | 2 |

安裝本產品時，需要一套如下零件。

| 名稱 | 數量 | 名稱 | 數量 |
|--------|----|------|-----|
| 連接配管組件 | 1 | 鞍板 | 1 套 |
| 連接電纜 | 1 | 排水管 | 1 |
| 牆管 | 1 | 自攻螺絲 | 1 套 |
| 裝飾帶 | 1 | 密封膠 | 1 |
| 膠帶 | 1 | | |
| 牆孔蓋 | 1 | | |

2.5. 選配零件

如需安裝選配零件的方法，請參閱各自的安裝說明書。

| 零件名稱 | 型號 | 用途 |
|--------|-----------|----------------|
| 有線遙控器 | UTY-RNNYM | 用於操作空調機 |
| 簡易遙控器 | UTY-RSNYM | 用於操作空調機 |
| 外部連接組件 | UTY-XWZX | 用於控制輸入 / 輸出連接埠 |

3. 一般說明

本安裝說明書簡要說明安裝空調機系統的位置和方法。開始安裝之前，請仔細閱讀室內機組與室外機組的完整說明，並確保系統中包含列出的所有附件。

3.1. 銅管和絕緣材料的類型

注意

如需容許配管長度和高度的說明，請參閱室外機組的安裝說明書。

3.1.1. 安裝單機式機型

| 型號 | 直徑 | |
|-----------------|-------------------|--------------------|
| | 液體管 | 氣體管 |
| 50L/50J | 6.35 mm (1/4 in.) | 12.70 mm (1/2 in.) |
| 71L/71J/80L/80J | 9.52 mm (3/8 in.) | 15.88 mm (5/8 in.) |

3.1.2. 安裝多體式機型

| 型號 | 直徑 | |
|-----|--------------------|--------------------|
| | 液體管 | 氣體管 |
| 50L | 6.35 mm (1/4 in.) | 12.70 mm (1/2 in.) |
| 71L | 6.35 mm (1/4 in.)* | 15.88 mm (5/8 in.) |

* 安裝多體式機型時，必須用室外機組隨附的轉接器將室內機組連接到室外機組。

注意

在供氣和供液管周圍安裝隔熱材料。否則會造成漏水。
使用耐 120 °C 以上的隔熱材料。(僅限逆循環型號)
另外，如果制冷配管的安裝地點的溼度超過 70 %，需在制冷劑配管周圍安裝隔熱材料。
如果溼度為 70 % 至 80 %，使用 15 mm 或更厚的隔熱材料；如果溼度超過 80 %，使用 20 mm 或更厚的隔熱材料。
如果使用的隔熱材料沒有達到指定的厚度，在隔熱材料的表面會形成冷凝。
另外，使用熱傳導性能為 0.045 W / (m K) 或更低 (20 °C 時) 的隔熱材料。

3.2. 安裝所需的其他材料

- 冷媒 (電纜修護包紮) 膠帶
- 連接接線的絕緣鉤環或固定夾 (請參閱當地電工法規)。
- 油灰
- 冷媒潤滑油
- 固定冷媒配管的固定夾或鞍板

3.3. 操作範圍

| 室內 | 制冷 / 除濕模式 | 制熱模式 (*) |
|----|--------------|--------------|
| 溫度 | 約 18 至 32 °C | 約 16 至 30 °C |
| 溼度 | 約 80% 或以下 | — |

(*) 僅限冷暖氣機型號

4. 電氣要求

室內機組由室外機組或分線盒供電。請勿用單獨的電源對室內機組供電。

警告

請參閱當地法規以瞭解適用的電纜類型。

| 電纜 | 電纜類型 | 備註 |
|------|------|----------------------|
| 連接電纜 | VVF | 3 電纜 + 接地, 1 Ø 220 V |

最大電纜長度：將壓降限制在 2% 以下。如果壓降為 2% 以上，請增加電纜長度。

5. 選擇安裝位置

與客戶一起商量決定符合如下要求的安裝位置：

- (1) 將室內機組安裝在具有足夠強度、不會受到振動的牆壁上。
- (2) 不得阻塞入風口和出風口：空氣應該能吹到整個房間。
- (3) 將機組安裝到電源插座或專用分支電路附近。
- (4) 請勿將機組安裝在陽光直射的場所。
- (5) 將機組安裝在很容易連接到室外機組的場所。
- (6) 將機組安裝在很容易安裝排水管的場所。
- (7) 考慮到將來維修等因素，請預留如圖所示的空間。另外，必須將機組安裝在可拆卸濾網的場所。

正確的初始安裝位置很重要，因為安裝之後再移動機組很困難。

警告

請將室內機組和室外機組安裝在具有足夠強度支撐其重量的場所，並牢固安裝以避免機組翻倒或跌落。

注意

請勿將機組安裝在以下區域：

- 含鹽量高的區域，例如海邊。這會損壞金屬零件，導致零件故障或機組漏水。
- 充滿礦物油或有大量濺油或蒸氣的區域，例如廚房。這會損壞塑膠零件，導致零件故障或機組漏水。
- 會產生對設備有不利影響之物質（例如硫磺氣體、氯氣、酸或鹼）的區域。這會腐蝕銅管和銅焊接合，從而導致冷媒洩漏。
- 會造成易燃性氣體洩漏、包含懸浮碳纖維或易燃灰塵或揮發性可燃物（例如，塗料稀釋劑或汽油）的區域。如果氣體洩漏並擴散到機組周圍，便可能導致火災。
- 動物可能在機組上便溺或可能產生臭氣的區域。

請勿將機組用於特殊用途，例如存放食物、飼養動物、栽培植物或保存精密裝置或藝術品。這可能會降低保存或存放物品的品質。

請勿將機組安裝在可能洩漏易燃性氣體的場所。

切勿將機組安裝在鄰近高溫、蒸氣或燃燒氣體等熱源之處。

將機組安裝在排水系統沒有問題之處。

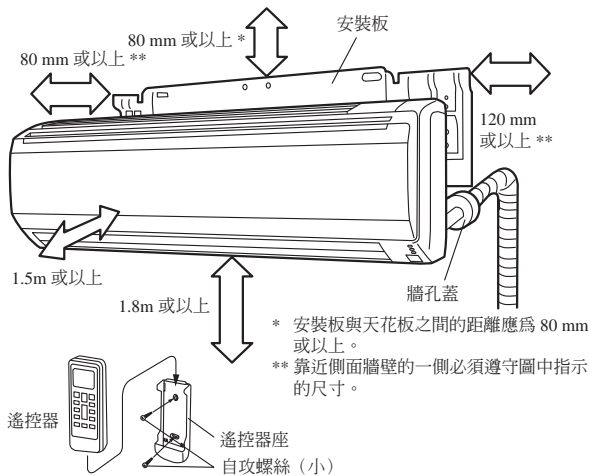
將室內機組、室外機組、分線盒、電源電纜、傳輸電纜、遙控器電纜安裝在距離電視機或收音機至少 1 m 的場所。這是為了防止電視接收干擾或無線電雜訊。（即使將它們安裝在 1 m 以外的地方，在某些信號條件下也仍可能接收到雜訊。）

若有 10 歲以下的兒童接近機組，要採取措施防止他們接近機組。

將室內機組安裝在距地面高度為 180 cm 以上的牆壁上。

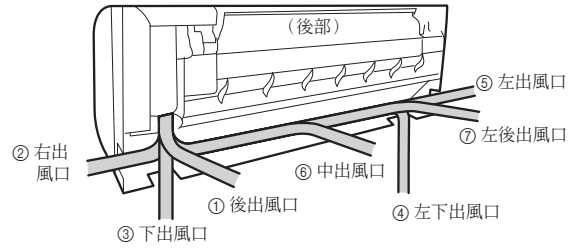
6. 安裝作業

6.1. 安裝尺寸



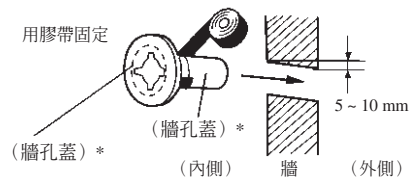
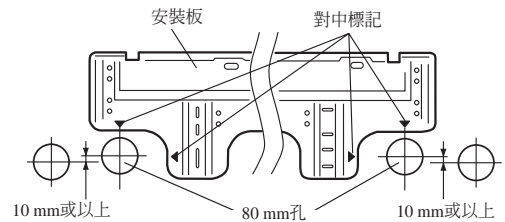
6.2. 室內機組的配管方向

配管可沿如圖所示的七個方向連接。當沿方向②、③、④或⑤連接配管時，請用鋼鋸沿著配管槽鋸掉前面板的側邊。



6.3. 在牆上鑿孔以便連接配管

- (1) 在如圖所示位置的牆壁上鑿開 80 mm 直徑的孔。
- (2) 當在安裝板內部鑿開牆壁孔時，在中心標記交叉點鑿孔。當在安裝板外部鑿開牆壁孔時，在其下方 10 mm 處鑿孔。
- (3) 鑿孔時要使外側孔口略低於內側孔口（5 至 10 mm）。
- (4) 請務必對齊牆孔的中心。若未對齊，可能會漏水。
- (5) 根據牆壁厚度剪切配管，將它穿入牆孔蓋，用膠帶固定牆孔蓋，然後將配管穿入牆孔。（連接配管以成套安裝件的形式提供。）
- (6) 左配管或右配管時，要使孔的位置略微偏低，以便使排水自由流出。



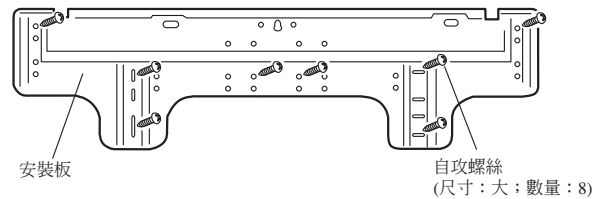
*現場供電

警告

若不使用牆管，連接室內機組和室外機組或分線盒的電纜可能會碰到金屬而導致漏電。

6.4. 安裝安裝板

- (1) 安裝安裝板，使之沿水平和垂直方向正確定位。若安裝板位置傾斜，水會滴到地板上。
 - (2) 安裝安裝板，使之具有足夠的強度支撐一個成年人的體重。
- 用 6 個或更多螺絲通過支架外邊緣孔將安裝板固定到牆上。
 - 確認安裝板沒有任何搖晃。



注意

請水平、垂直地安裝安裝板。

6.5. 彎折排水管和配管

[後配管、右配管、下配管]

- 沿著牆孔方向安裝室內機組的配管，並用膠帶將排水管與配管捆綁在一起。
- 安裝配管時讓排水管位於下方。
- 用裝飾帶纏繞室內機組配管中從外面可看見的部分。

[左後配管、左配管]

交換排水蓋和排水管。

⚠ 注意

必須以垂直而穩定的方式插入，以使排水管能與排水蓋接觸到一起。插入時如果出現歪斜會引起漏水。

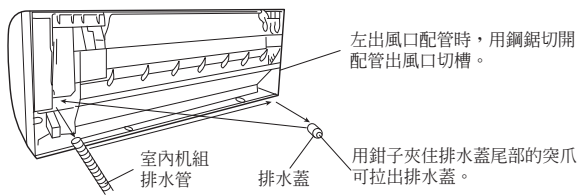
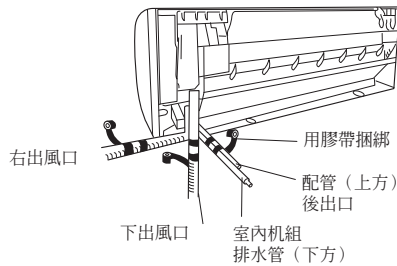
除水以外，插入時的管口不能粘有其它物質。否則，會腐蝕管體，導致漏水。

排水管拆下之後不要忘記安裝排水蓋。

請務必使用膠帶將排水管固定在配管的下方。

避免排水管裡面的水在低溫環境下凍結。

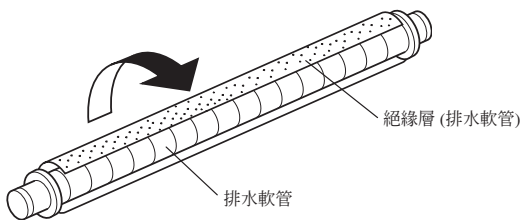
在室外安裝室內機的排水管時，必須採取必要的防凍措施，以免排水管裡面的水凍結。在低溫環境下（室外溫度低於0℃時），進行制冷操作後，排水管裡面的水可能會凍結。一旦排水管裡面的水凍結，排水管會阻塞，可能造成室內機漏水。



⚠ 注意

將排水軟管和排水蓋插入排水口至觸及排水口後部，然後加以固定。如果排水軟管連接不善，便會導致漏水。

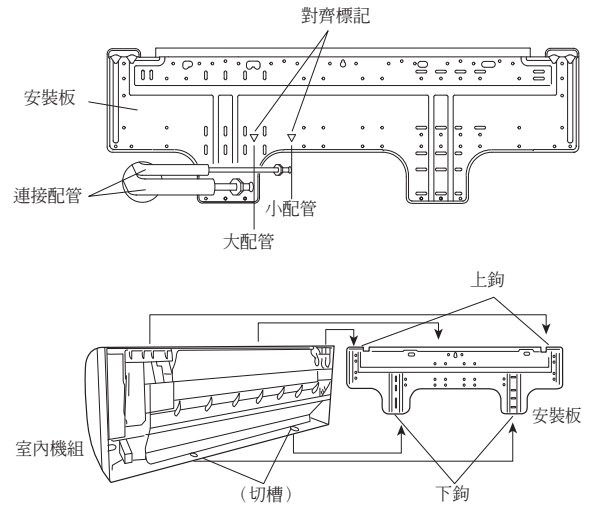
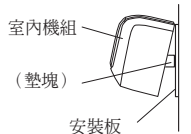
- 用絕緣層（排水軟管）包裹排水軟管。



- 進行左配管或左後配管時，請順著安裝板上的標記彎折連接配管的形狀。
- 以 100 mm 或以上的彎折半徑彎折連接配管，安裝時距離牆面 35 mm 以內。
- 將室內機組的配管和排水管穿入牆孔之後，將室內機組掛在安裝板的上下鉤子中。

[安裝室內機組]

- 將室內機組掛在安裝板的上部鉤子中。
- 在室內機組與安裝板之間塞入墊塊，使室內機組的底部脫離牆面。



將室內機組掛鉤在上鉤中後，放下機組並向牆壁上按壓的同時，將室內機組組合處掛在兩個下鉤中。

6.6. 錐形擴管連接（配管連接）

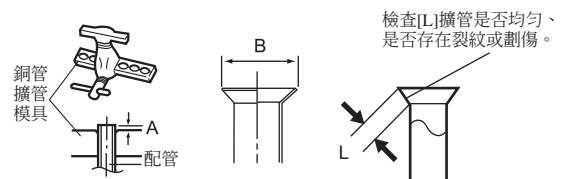
⚠ 警告

使用扭矩扳手以指定的擰緊方式將錐形螺母擰緊。否則，錐形螺母可能會在一段時間之後鬆脫，導致冷媒洩漏，若冷媒與火燄互相接觸，會產生有害氣體。

6.6.1. 錐形成形

使用 R410A 專用管鉗和錐形擴管工具。

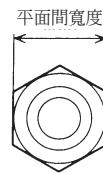
- 依照所需的連接管長度，利用管鉗裁切。
- 為防止切屑進入管內，請將管口朝下，並清除毛刺。
- 將錐形螺母（請務必使用分別附帶在室內機組和室外機組或分線盒上的錐形螺母）插入銅管，並用錐形擴管工具將銅管擴成錐形。請使用 R410A 專用擴管工具或過去的錐形擴管工具。如果使用其他錐形螺母，可能會導致冷媒洩漏。
- 用夾扣或膠帶將配管開口緊密地封好，以防灰塵、髒污或水進入配管。



| 管外徑[mm (in.)] | 尺寸 A[mm] | |
|---------------|-----------------|-----------------------|
| | R410A錐形擴管工具，緊握式 | 尺寸B ^註 [mm] |
| 6.35 (1/4) | 0至0.5 | 9.1 |
| 9.52 (3/8) | | 13.2 |
| 12.70 (1/2) | | 16.6 |
| 15.88 (5/8) | | 19.7 |
| 19.05 (3/4) | | 24.0 |

當使用過去的錐形擴管工具將 R410A 管擴成錐形時，尺寸 A 需較表（使用 R410A 錐形擴管工具）中所示之尺寸增大約 0.5 mm，以達到指定的錐形。請使用厚度規量測尺寸 A。

| 管外徑 [mm (in.)] | 錐形螺母之平面間寬度 [mm] |
|----------------|-----------------|
| 6.35 (1/4) | 17 |
| 9.52 (3/8) | 22 |
| 12.70 (1/2) | 26 |
| 15.88 (5/8) | 29 |
| 19.05 (3/4) | 36 |



6.6.2. 彎折配管

- 如果配管是用手加以成形，務必小心以免造成塌陷。
- 切勿將配管折曲 90°。
- 當重複彎折或拉伸配管時，配管會變硬，欲進一步彎折或拉伸配管就會異常困難。
- 請勿彎折或拉伸配管超過 3 次以上。

| |
|---------------------|
| ⚠ 注意 |
| 為免將配管折斷，請避免銳角彎曲。 |
| 若在同一處重複彎曲配管，會將配管折斷。 |

6.6.3. 配管連接

| |
|--|
| ⚠ 注意 |
| 請確認配管正確地對準室內機組的接口上。若對心並未做好，錐形螺母將無法很平順地擰緊。若強加施力旋轉錐形螺母，螺牙將會受損。 |
| 在連接配管進行接管之前，切勿立即將室內機組上的錐形螺母移除。 |
| 緊握住扭矩扳手的手把處，與配管保持正確角度，以便正確地擰緊錐形螺母。 |
| 使用扭矩扳手以指定的擰緊方式將錐形螺母擰緊。否則，錐形螺母可能會在一段時間之後鬆脫，導致冷媒洩漏，若冷媒與火燄互相接觸，會產生有害氣體。 |
| 連接配管，以便可以在需要時輕鬆卸下控制箱蓋來進行保養。 |
| 為了避免水漏到控制箱中，請確保配管絕緣性能良好。 |

- 安裝多體式機型時，必須用室外機組隨附的轉接器將室內機組連接到室外機組。

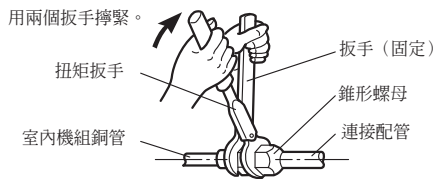
安裝單機式機型

| 型號 | 轉接器 | |
|----------------------------|-----|-----|
| | 液體管 | 氣體管 |
| 50L/71L/80L 50J/71J/80J | 未使用 | 未使用 |

安裝多體式機型

| 型號 | 轉接器 | |
|-----|-----|-----|
| | 液體管 | 氣體管 |
| 50L | 未使用 | 未使用 |
| 71L | 使用 | 未使用 |

在用手將錐形螺母適當地擰緊之後，用扳手握住管體側，然後用扭矩扳手擰緊。（關於錐形螺母及轉接器的擰緊扭矩，請參閱下表。）



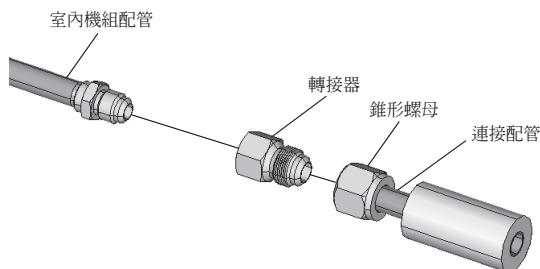
錐形螺母擰緊扭矩

| 錐形螺母[mm (in.)] | 擰緊扭矩[N•m (kgf•cm)] |
|----------------|---------------------|
| 6.35(1/4)孔徑 | 16 至 18 (160 至 180) |
| 9.52 (3/8) 孔徑 | 32 至 42 (320 至 420) |
| 12.70 (1/2) 孔徑 | 49 至 61 (490 至 610) |
| 15.88 (5/8) 孔徑 | 63 至 75 (630 至 750) |

轉接器擰緊扭矩

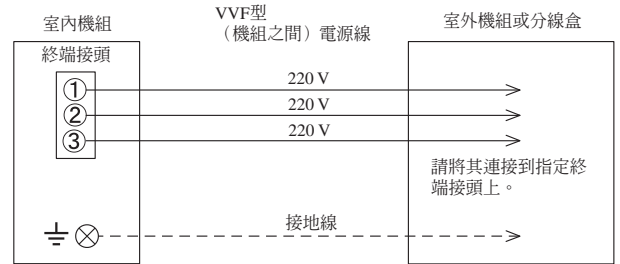
| 轉接器類型 | 擰緊扭矩 [N•m (kgf•cm.)] |
|---|----------------------|
| Φ9.52 mm (3/8 in.) →Φ6.35 mm (1/4 in.) | 32 至 42 (320 至 420) |

* 使用轉接器時，務必小心不要過度擰緊螺帽，否則可能損壞較小的配管。



7. 電氣配線

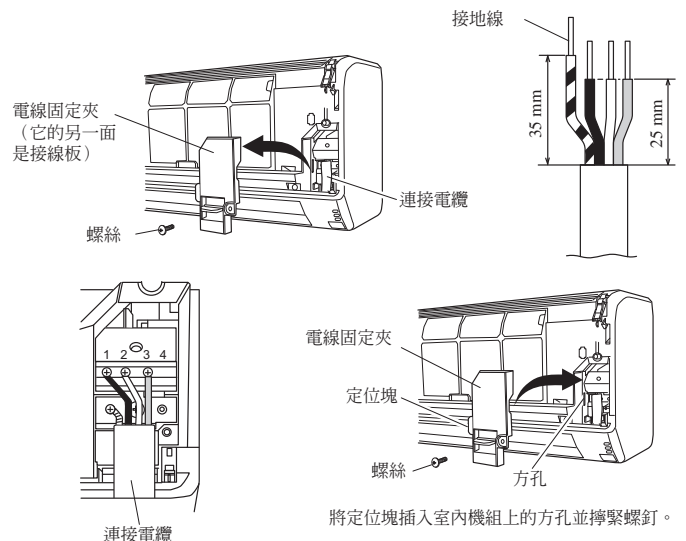
7.1. 接線系統示意圖



| |
|---|
| ⚠ 注意 |
| 必須牢固連接每條電線。 |
| 請勿使電線接觸到冷媒管、壓縮機或可動零件。 |
| 較鬆的電線可能會導致終端接頭過熱或機組發生故障，也可能引起火災。因此，請務必牢固連接所有電線。 |
| 將電線連接到相應的端子編號。 |

7.2. 室內機組接線

- (1) 卸下電線固定夾。
- (2) 按圖中所示彎曲連接電纜。
- (3) 將連接電纜的端部牢固地連接到端子座。
- (4) 用電線固定夾固定連接電纜。



7.3. 如何將電線連接到終端接頭上

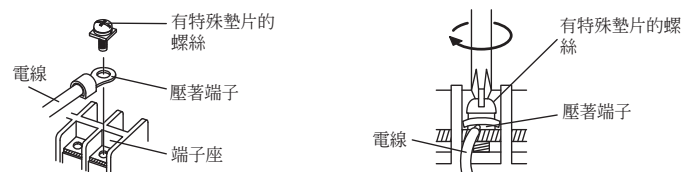
連接電纜時的注意事項

剝除導線的絕緣層時，務必使用如線鉗等專用工具。若沒有專用工具，請使用刀子等工具來小心剝除絕緣層。

- (1) 用包有絕緣套的壓著端子（如下圖所示）連接到端子座。
- (2) 用工具將壓著端子牢牢固定到電線上，以防電線鬆脫。



- (3) 用指定電線，將其牢固連接並固定，以使終端不存在壓力。
- (4) 用螺絲刀擰緊終端螺絲。請勿使用過大的螺絲刀，否則可能會損壞螺絲頭，且無法擰緊螺絲。
- (5) 請勿將終端螺絲擰得太緊，否則螺絲可能會斷裂。



- (6) 關於終端螺絲的擰緊扭矩，請參閱下表。

| 擰緊扭矩[N•m (kgf•cm)] | |
|--------------------|----------------|
| M4螺絲 | 1.2至1.8(12至18) |

⚠ 注意

將端子座編號和連接電纜顏色與室外機組或分線盒對應起來。
錯誤的接線可能會導致電子零件燒壞。

將連接電纜牢固地連接到端子座。不正確的安裝可能會導致火災。

請務必用電線固定夾固定連接電纜的套管。(若擦破絕緣層,可能會導致漏電。)

切記將接地線接上。

請勿使用指定室外機組或分線盒以外的室內機組接地螺絲連接。

8. 最後整理

(1) 配管之間的絕緣。

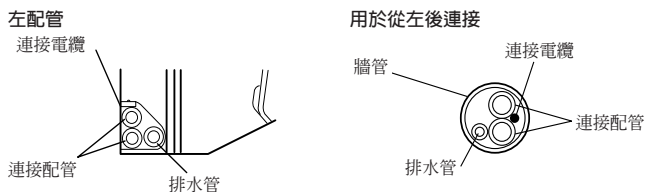
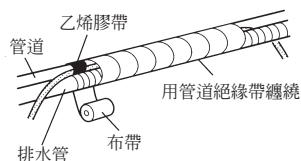
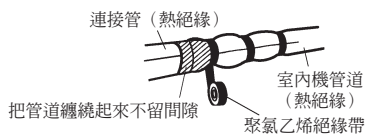
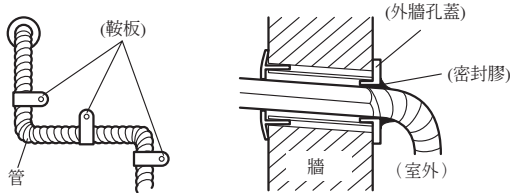
- 分別對吸氣管和排氣管包裹絕緣層。
- 配管為後側伸出、右側伸出和下側伸出時,對接連接配管和室內機配管的絕熱材,並用密封件 A 和乙烯膠帶固定以不留間隙。
- 配管為左側伸出,左後側伸出時,可用乙烯膠帶將連接電纜固定於配管支配管中間,接著,配管與泄水管搭配起來,用布帶纏繞成可容納於裡面配管收納部的大小。
- 對於左配管或左下配管,對於後配管罩殼部分請用裝飾帶纏繞。
- 對於左配管或左下配管,將連接電纜用膠帶固定在管子的頂部。
- 對於左配管或左下配管,對於嵌入後配管罩殼部分的配管和排水管,請用裝飾帶將二者纏繞在一起。

(2) 用膠帶暫時將連接電纜沿著連接配管固定。(從管子底部開始纏繞到 1/3 帶寬的程度,以免進水)

(3) 用鞍板等連接配管固定在外牆上。

(4) 用密封膠填充外牆管孔與配管之間的間隙,以免雨水或風灌入室內。

(5) 將排水管固定在外牆等地方。

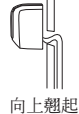


對照下列各圖檢查：

正確



不可



不可



不可



9. 前面面板的拆卸和安裝

9.1. 拆卸入風口格柵

- 打開入風口格柵。
- 向下拉旋鈕。
- 向上提起入風口格柵,直至入風口格柵頂部的輪軸被拆卸。

9.2. 安裝入風口格柵

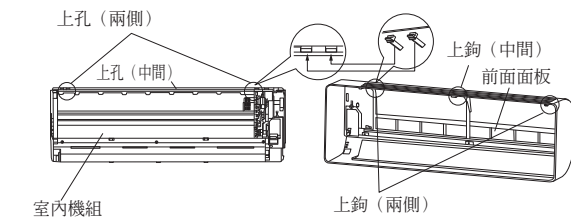
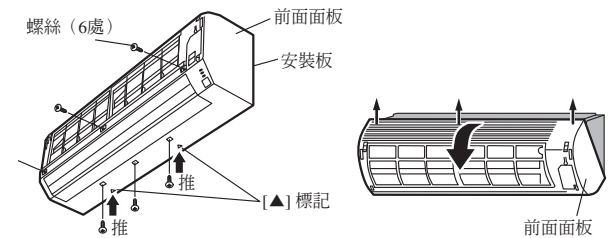
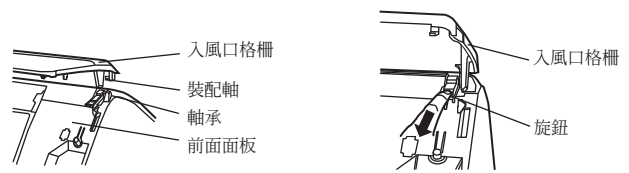
- 入風口格柵的固定輪軸安裝在面板上。
- 放下入風口格柵。

9.3. 拆卸前面面板

- 拆卸入風口格柵(請參照拆卸入風口格柵。)
- 拆卸六個螺絲。
- 如圖所示將拇指按在下面,並按 [▲] 標記將格柵拉到前面,使下鉤(兩處)從安裝板上脫開。
- 向前拉前面面板,同時抬起上表面,這樣就拆下了前面面板。

9.4. 安裝前面面板

- 首先,安裝前面面板的下部並將上鉤與下鉤插入。(頂部三個)
- 安裝六個螺絲。
- 安裝入風口格柵。



⚠ 注意

牢固安裝開放式面板和入風口格柵。若未妥善安裝,開放式面板和入風口格柵可能會脫落而導致人身傷害。

10. 試運轉

⚠ 警告

所有安裝工作完成之前，切勿開啓電源。

⚠ 注意

若冬天長時間不使用機組，重新啓動之前，至少需先開啓電源 12 小時。

檢查項目

- (1) 遙控器上的每個按鈕都能正常發揮作用嗎？
 - (2) 各指示燈都能正常亮燈嗎？
 - (3) 導向板運轉正常嗎？
 - (4) 排水正常嗎？
 - (5) 運轉時是否有任何異常噪音和振動？
- 切勿長時間在試運轉下操作空調機。

【操作方法】

- 關於試運轉的方法，請參考使用說明書。
- 根據室內實際溫度，室外機組可能不運轉。此時，當空調機正在運轉時按遙控器上的試運轉測試按鈕。
(將遙控器的信號發射部分對準空調機，然後用圓珠筆等尖狀物按試運轉測試按鈕。)
- 若要結束試運轉，請按遙控器上的啓動 / 停止按鈕。
(當按試運轉測試按鈕而運轉空調機時，運轉指示燈和定時器指示燈將同時緩慢閃爍。)



【使用有線遙控器】(選配)

- 關於操作方法，請參閱使用說明書。
- (1) 停止空調機運轉。
 - (2) 同時按功能選擇按鈕和風扇控制按鈕 2 秒或更長時間，啓動試運轉。
 - (3) 按啓動 / 停止按鈕停止試運轉。



11. 安裝遙控器

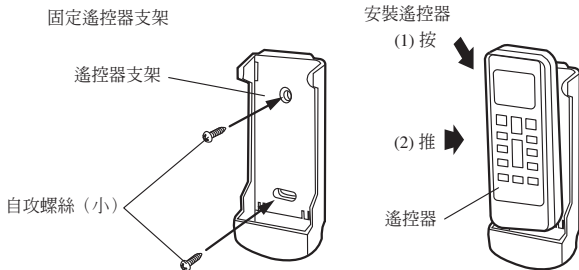
⚠ 注意

確認室內機組能正確收到遙控器的信號，然後安裝遙控器支架。

選擇遙控器支架選擇地點時，注意下列事項：
避免放在直射陽光下。
選擇不會受壁爐等熱量影響的地方。

11.1. 安裝遙控器支架

- 在遙控器和光電池之間保持 7 m 的標準距離安裝遙控器。但是，安裝遙控器時，確認其工作正常。
- 將遙控器支架安裝在牆壁、柱子等有自攻螺絲的地點。



12. 安裝選配組件 (選配)

本空調機可與下列選配組件連接。關於安裝零件的方法，請參閱各自的安裝說明書。

- 有線遙控器
- 簡易遙控器
- 外部連接組件

12.1. 安裝選配遙控器之前

- 當您使用選配遙控器時，某些功能可能無法使用。
- 請使用推薦的選配遙控器。

⚠ 注意

安裝前，務必切斷所有電源。

請勿觸碰熱交換器。

在安裝或拆卸操作期間，請勿讓電線纏住零件或用力拉扯電線。否則可能會導致空調機故障。

避免放在直射陽光下。

不會受到加熱器等熱源影響。

在安裝選配組件之前，請先確認空調機能否收到信號。

請勿將選配遙控器連接到電源終端。

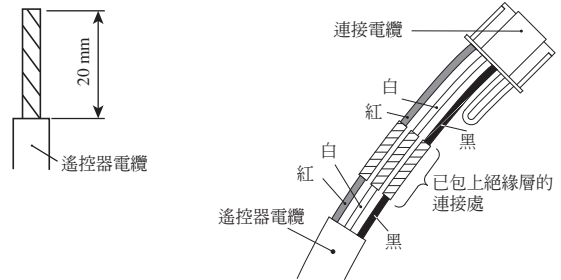
將選配遙控器連接到室內機組時，請使用選配遙控器隨附的連接電纜。

選配遙控器的建議電纜長度為 10 m。延長電纜時，務必為連接零件包裹絕緣層。

12.2. 修改遙控器電纜

- (1) 用工具切開遙控器電纜末端的端子，然後剝除電纜切開一端的絕緣層。
- (2) 將遙控器電纜與連接電纜連接起來。(有線遙控器隨附)

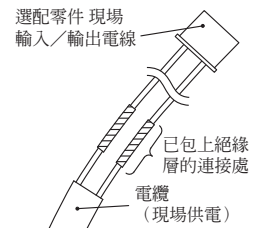
重要：確保將電線焊在一起。務必為電線之間的連接處包上絕緣層。



12.3. 修改外部輸入 / 輸出電線

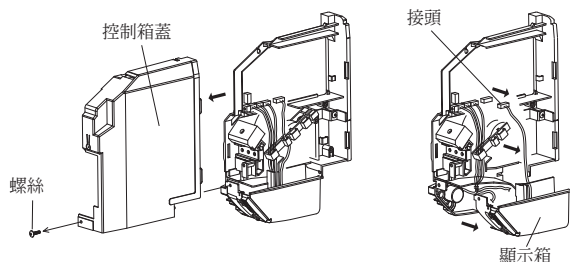
- (1) 剝除安裝到電線組件接頭之電線的絕緣層。剝除現場電源電纜的絕緣層。用壓著絕緣對接接頭連接現場電源電纜與電線組件電線。
- (2) 連接電線與現場電源電線。(外部連接組件供電)

重要：
確保將電線焊在一起。務必為電線之間的連接處包上絕緣層。



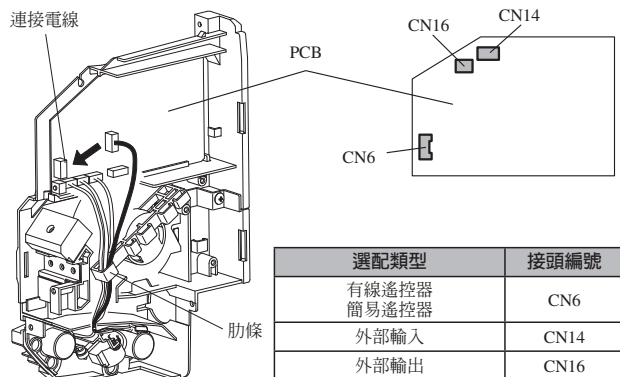
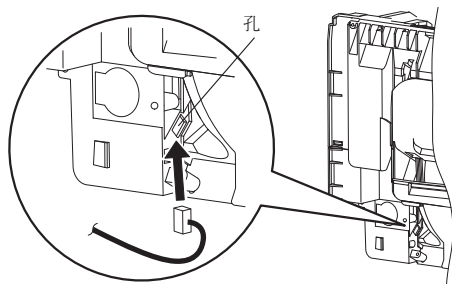
12.4. 拆卸前面面板、控制箱蓋及顯示箱

- (1) 請參閱「前面面板的拆卸和安裝」來拆卸前面面板。
- (2) 卸下螺絲，然後卸下控制箱蓋。
- (3) 卸下顯示箱及接頭。

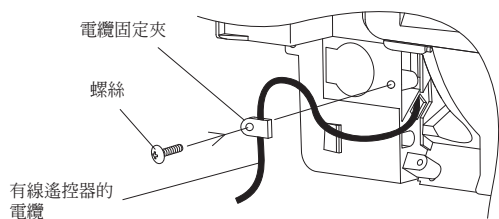


12.5. 將電纜連接到控制板接頭

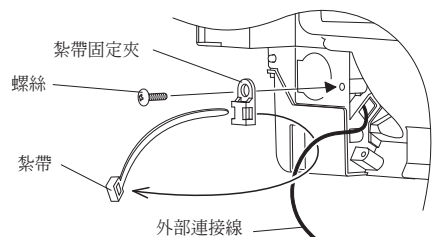
- (1) 從室內機組背面的孔中穿過電纜。
- (2) 將電纜連接到控制板接頭。
- (3) 將電纜掛到肋條上。



- (4) 用電纜固定夾與螺絲來固定有線遙控器的電纜。



- (5) 用螺絲固定紮帶固定夾，並用紮帶捆綁外部組件的電線。



12.6. 安裝前面面板、控制箱蓋及顯示箱

根據 12.4 移除前面面板、控制箱蓋與顯示箱所述的相反步驟安裝前面面板、控制箱蓋及顯示箱。

13. 功能設定

使用遙控器根據安裝條件進行「功能設定」。



注意

確認室外機組或分線盒的接線是否已經完成。

確認室外機組上的電氣盒蓋已經蓋好。

- 此程序變更為用來根據安裝條件控制室內機組的功能設定。錯誤設定可能會導致室內機組故障。
- 開啓電源之後，使用遙控器根據安裝條件進行「功能設定」。
- 可選擇以下兩種設定：功能編號或設定值。
- 如果選擇了無效的編號或設定值，則無法變更設定。
- 使用有線遙控器（選配）時，請參閱遙控器隨附的安裝說明書。

進入功能設定模式

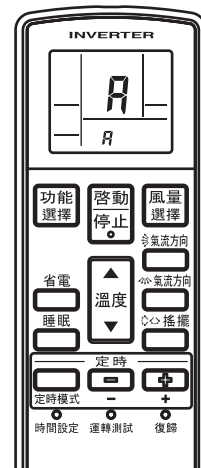
同時按下風量選擇按鈕和設定溫度 (▲) 時，按復歸按鈕，進入功能設定模式。

步驟 1

選擇遙控器信號代碼

根據下列步驟選擇遙控器的信號代碼。（請注意，如果空調機尚未設定信號代碼，則空調機無法接收信號代碼。）透過此步驟設定的信號代碼僅適用於功能設定中的信號。如需如何透過正常步驟設定信號代碼的詳細資料，請參閱遙控器信號代碼。

- (1) 按設定溫度 (▲) (▼) 按鈕，在 $A \rightarrow b \rightarrow c \rightarrow d$ 間變更信號代碼。將顯示器上的代碼與空調機信號代碼對應起來。（初始設定為 A ）（如果不需要選擇信號代碼，請按功能選擇按鈕，繼續進行步驟 2。）
- (2) 按定時模式按鈕，然後檢查室內機組是否可以在顯示的信號代碼下接收信號。
- (3) 按功能選擇按鈕接受信號代碼，然後繼續進行步驟 2。



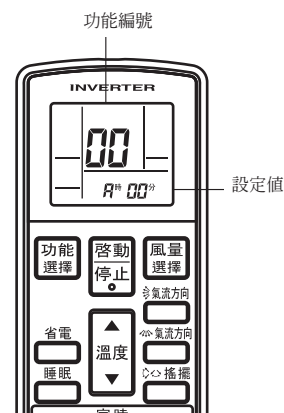
裝運前，空調機的信號代碼設定為 A。若要變更信號代碼，請洽詢經銷商。

更換遙控器內的電池後，遙控器會重設為信號代碼 A。如果使用的信號代碼不是信號代碼 A，請在更換電池後重設信號代碼。如果不知道空調機信號代碼設定，請嘗試每一個信號代碼 ($A \rightarrow b \rightarrow c \rightarrow d$)，直至找出能夠使空調機運轉的代碼。

步驟 2

選擇功能編號和設定值

- (1) 按設定溫度 (▲) (▼) 按鈕選擇功能編號。（按功能選擇按鈕可在左右數字間切換。）
- (2) 按風量選擇按鈕繼續設定值。（再次按風量選擇按鈕可回到功能編號選擇。）
- (3) 按設定溫度 (▲) (▼) 按鈕選擇設定值。（按功能選擇按鈕可在左右數字間切換。）
- (4) 依所列順序按定時模式按鈕，以及啟動/停止按鈕，以確認設定。
- (5) 按復歸按鈕取消功能設定模式。
- (6) 完成功能設定後，請務必關閉電源後再次打開電源。



注意

切記當電源關閉後，務必要經過 10 秒鐘或以上才能再次打開電源。

功能設定只有在電源關閉又再次開啓後才會生效。

15. 錯誤代碼

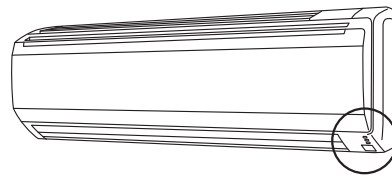
如果使用無線遙控器，照片檢測器單元上的指示燈會以閃爍圖案的方式輸出錯誤代碼。如果使用有線遙控器，錯誤代碼會顯示在遙控器顯示器上。請參閱表中的指示燈閃爍圖案和錯誤代碼。錯誤畫面僅會在操作期間顯示。

| 錯誤畫面 | | | 有線遙控器 錯誤代碼 | 說明 |
|---------------|----------------|---------------|---------------|--|
| 操作指示燈 (綠色) | 定時器指示燈 (橙色) | 節能指示燈 (綠色) | | |
| ●(1) | ●(1) | ◇ | 11 | 連續通訊錯誤 |
| ●(1) | ●(2) | ◇ | 12 | 有線遙控器通訊錯誤 |
| ●(1) | ●(5) | ◇ | 15 | 試運轉未完成 |
| ●(2) | ●(1) | ◇ | 21 | 機組編號或冷媒電路位址設定錯誤 [同時存在多個] |
| ●(2) | ●(2) | ◇ | 22 | 室內機組容量錯誤 |
| ●(2) | ●(3) | ◇ | 23 | 組合錯誤 |
| ●(2) | ●(4) | ◇ | 24 | • 連接機組編號錯誤 (室內子機) [同時存在多個] • 連接機組編號錯誤 (室內機組或分線機組) [可以有多个] |
| ●(2) | ●(7) | ◇ | 27 | 主機、子機安裝錯誤 [同時存在多個] |
| ●(3) | ●(2) | ◇ | 32 | 室內機組 PCB 型號資訊錯誤 |
| ●(3) | ●(5) | ◇ | 35 | 手動自動開關錯誤 |
| ●(4) | ●(1) | ◇ | 41 | 室溫感測器錯誤 |
| ●(4) | ●(2) | ◇ | 42 | 室內機組熱交換器中段溫度感測器錯誤 |
| ●(5) | ●(1) | ◇ | 51 | 室內機組風扇馬達錯誤 |
| ●(5) | ●(3) | ◇ | 53 | 排水泵錯誤 |
| ●(5) | ●(7) | ◇ | 57 | 調節板錯誤 |
| ●(5) | ●(15) | ◇ | 5U | 室內機組錯誤 |
| ●(6) | ●(2) | ◇ | 62 | 室外機組主 PCB 型號資訊錯誤或通訊錯誤 |
| ●(6) | ●(3) | ◇ | 63 | 變頻器錯誤 |
| ●(6) | ●(4) | ◇ | 64 | 使用中的空氣濾網錯誤、PFC 電路錯誤 |
| ●(6) | ●(5) | ◇ | 65 | 跳脫端子 L 錯誤 |
| ●(6) | ●(10) | ◇ | 6A | 顯示 PCB 微電腦通訊錯誤 |
| ●(7) | ●(1) | ◇ | 71 | 排放溫度感測器錯誤 |
| ●(7) | ●(2) | ◇ | 72 | 壓縮機溫度感測器錯誤 |
| ●(7) | ●(3) | ◇ | 73 | 室外機組熱交換器液溫感測器錯誤 |
| ●(7) | ●(4) | ◇ | 74 | 室外溫度感測器錯誤 |
| ●(7) | ●(5) | ◇ | 75 | 抽吸溫度感測器錯誤 |
| ●(7) | ●(6) | ◇ | 76 | • 二通閥溫度感測器錯誤 • 三通閥溫度感測器錯誤 |
| ●(7) | ●(7) | ◇ | 77 | 散熱器溫度感測器錯誤 |
| ●(8) | ●(2) | ◇ | 82 | • 次冷卻熱交換器進氣口溫度感測器錯誤 • 次冷卻熱交換器排氣口溫度感測器錯誤 |
| ●(8) | ●(3) | ◇ | 83 | 液體管溫度感測器錯誤 |
| ●(8) | ●(4) | ◇ | 84 | 電流感測器錯誤 |
| ●(8) | ●(6) | ◇ | 86 | • 排放壓力感測器錯誤 • 抽吸壓力感測器錯誤 • 高壓開關錯誤 |

| | | | | |
|-------|------|---|----|------------------|
| ●(9) | ●(4) | ◇ | 94 | 跳脫偵測 |
| ●(9) | ●(5) | ◇ | 95 | 壓縮機轉子位置偵測錯誤 (恆速) |
| ●(9) | ●(7) | ◇ | 97 | 室外機組風扇馬達錯誤 |
| ●(9) | ●(9) | ◇ | 99 | 四通閥錯誤 |
| ●(10) | ●(1) | ◇ | A1 | 排放溫度錯誤 |
| ●(10) | ●(3) | ◇ | A3 | 壓縮機溫度錯誤 |
| ●(10) | ●(4) | ◇ | A4 | 高壓錯誤 |
| ●(10) | ●(5) | ◇ | A5 | 低壓錯誤 |
| ●(13) | ●(2) | ◇ | J2 | 分線盒錯誤 [可以有多个] |

顯示模式 ●: 亮起 0.5 秒 / 熄滅 0.5 秒
◇: 亮起 0.1 秒 / 熄滅 0.1 秒
(): 閃爍次數

[室內機組顯示的故障排除]



運轉 ○——運轉指示燈 (綠色)
定時 ○——定時指示燈 (橙色)
省電 ○——省電指示燈 (綠色)

[有線遙控器顯示器 (選配) 的故障排除]

如果發生錯誤，則會顯示下列畫面。(設定室溫畫面中會出現「Er」)



錯誤代碼

