

商 品 仕 様 書

名称 : ルームエアコン

種類 : スプリットタイプ壁掛形

形名 : AS-Z40C2W

株式会社 **富士通ゼネラル**

要 目 表				
名称		ルームエアコン		
種類		冷房・暖房兼用／分離形／壁掛形(インバータータイプ)		
項目	形名	室内機(色彩)	室外機	
		AS-Z40G2W (ホワイト)	AO-Z40G2	
能力	冷房	kW	4.0 (0.7~5.4)	
	暖房	kW	5.0 (0.7~11.6)	
	暖房低温	kW	8.5	
電源・周波数		V/Hz	単相 200V 50/60 Hz	
電気特性	始動電流	A	5.2	
	消費電力	冷房	kW	0.975 (0.110~1.680)
		暖房	kW	1.015 (0.110~4.000)
		暖房低温	kW	3.570
	力率	冷房	%	98
		暖房	%	98
	運転電流	冷房	A	5.0
暖房		A	5.2 (最大 20.0)	
エネルギー消費効率(COP)			4.10	
年間エネルギー消費効率(APF)			4.93	
年間消費電力量			6.2	
期間消費電力量	冷房	kWh	367	
	暖房	kWh	853	
	期間合計	kWh	1220	
風量	冷房	m³/h	910	
	暖房	m³/h	1025	
運転音(音響パワーレベル)	冷房	dB	63	
	暖房	dB	66	
冷凍装置	圧縮機定格出力	kW	—	
	熱交換器		スリットフィン式	
	冷媒制御器		—	
	冷媒種類		R410A	
	封入量	kg	1.45	
送風装置	送風機ファン		クロスフローファン	
	送風機出力	W	30	
	電動機		直流無刷子	
遠隔装置			ワイヤレス式	
製品外形寸法(高さ×幅×奥行)	mm	293 X 798 X 306	620 X 790 X 290	
梱包外形寸法(高さ×幅×奥行)	mm	383 X 872 X 374	690 X 915 X 385	
製品質量	kg	15	39	
梱包質量	kg	18.5	41	
電源コード	長さ	mm	左出し時: 600 右出し時: 1400	
	プラグ形状		エルバー	
	定格	V-A	250V - 20A	
室内外接続配線径／数		VVVFケーブル φ 2.0 mm / 3芯×1本		
配管	配管接続方式		フレアー	
	配管径	液側(細管)	mm	φ 6.35
		ガス側(太管)	mm	φ 9.52
	配管取り出し方向		左、右、下、後、左後、左下	
	許容最大長	m	15	
許容高低差	m	10		
排水機構		ドレンホース 0.42 m (接続ホース内径 16 mm)	ドレン排水管付属 (接続ホース内径 16 mm)	
標準付属品(本体付属品)		据付板、リモコン、乾電池(2個)、取付ネジ クロステープ(結露防止用補助テープ)、リモコンホルダー ドレン排水管(室外機排水用ソケット)、CD-ROM、USBケーブル ドレンキャップ(室外機排水穴用キャップ)(3個)		
別売品(オプション)		据付棧(AT-F01)、アース棒(APS-09A)		

※ この仕様値は、JIS C 9612:2013(日本工業規格)に基づいた数値です。

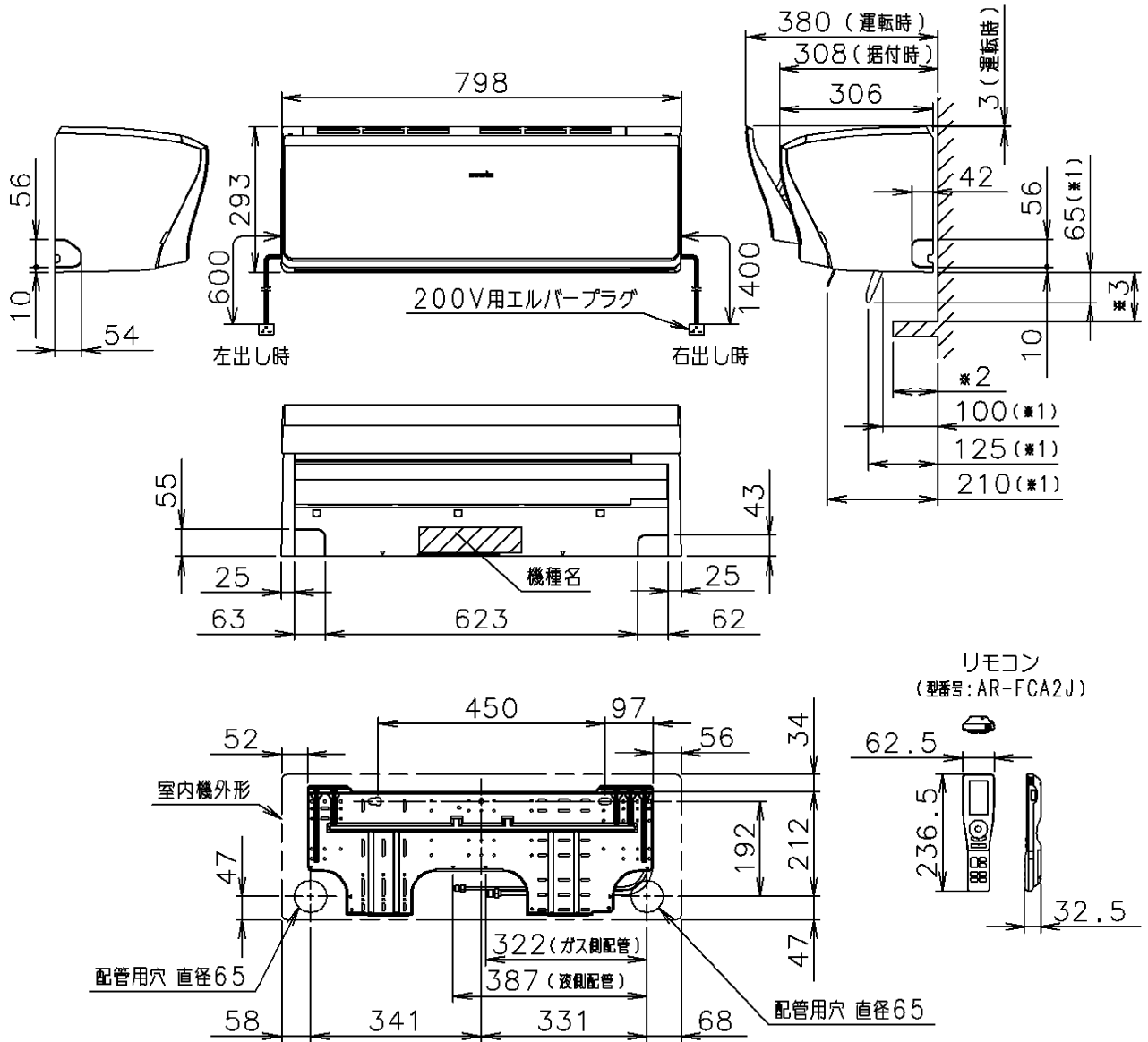
※ 据付工事に必要な部材(接続配管、室内外接続配線、延長用ドレンホース等)は別途ご用意ください。

別表: APF・運転音[音圧レベル](JIS C 9612:2005)

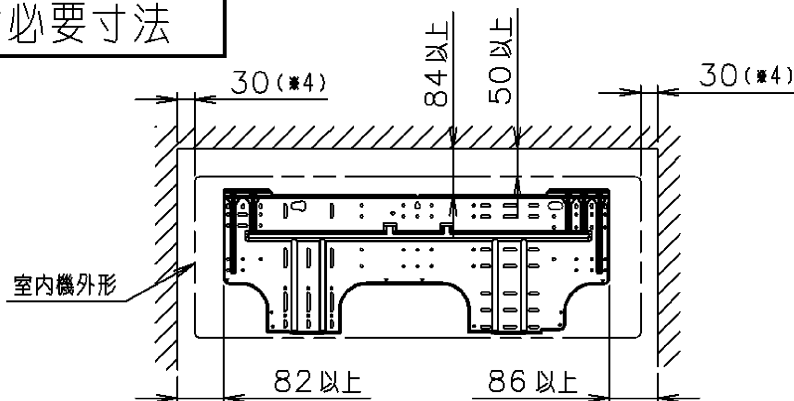
通年エネルギー消費効率(APF)			6.3
期間消費電力量	冷房	kWh	328
	暖房	kWh	944
	期間合計	kWh	1272
運転音(音圧レベル)	冷房	dB	48
	暖房	dB	51

接続配管外径	ガス側(太管)	直径 9.52
	液側(細管)	直径 6.35
接続ホース内径	直径 16	

- *1 は下吹き時の寸法。
- *2 の寸法が95mm以上の場合には、メンテナンスの為、*3 は100mm以上確保して下さい。



据付必要寸法

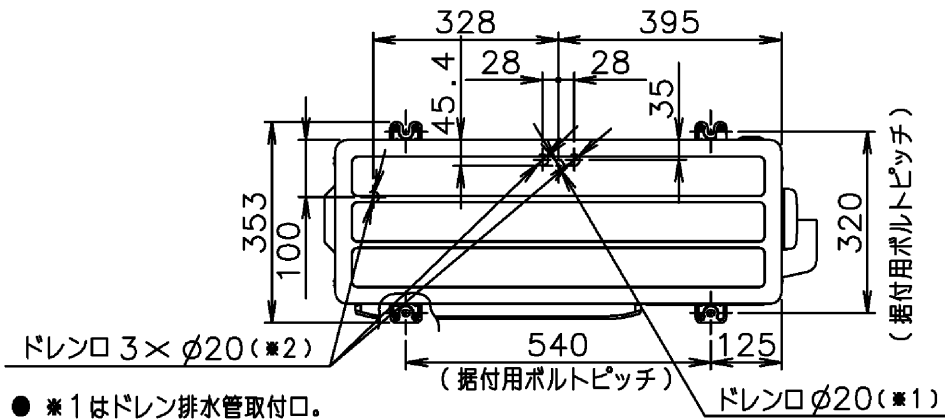


●*4 メンテナンスの為、壁と接する側は上記寸法を確保して下さい。

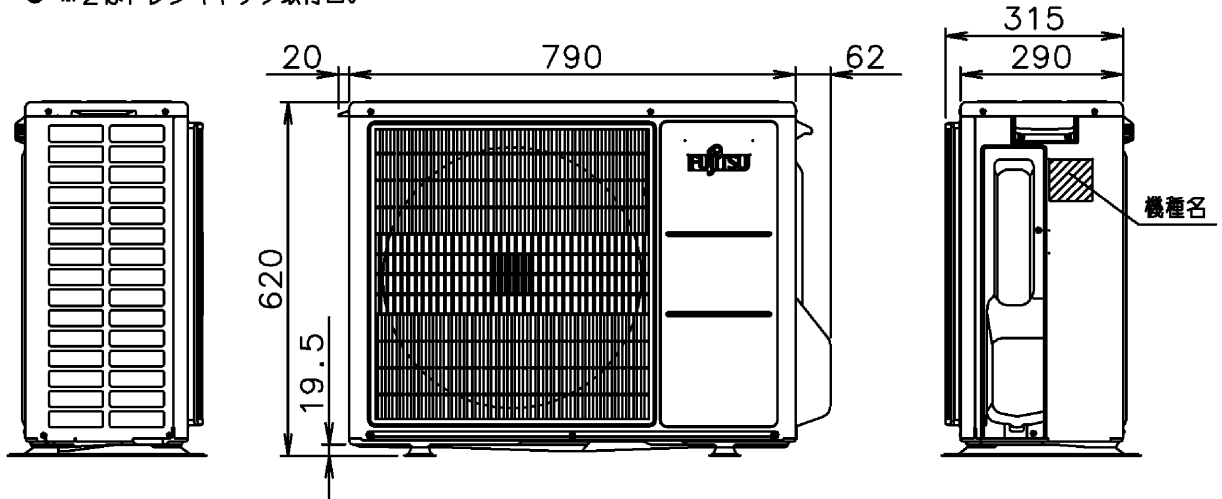
機種名 : AS-Z40C2W

株式会社 富士通ゼネラル
FUJITSU GENERAL LIMITED

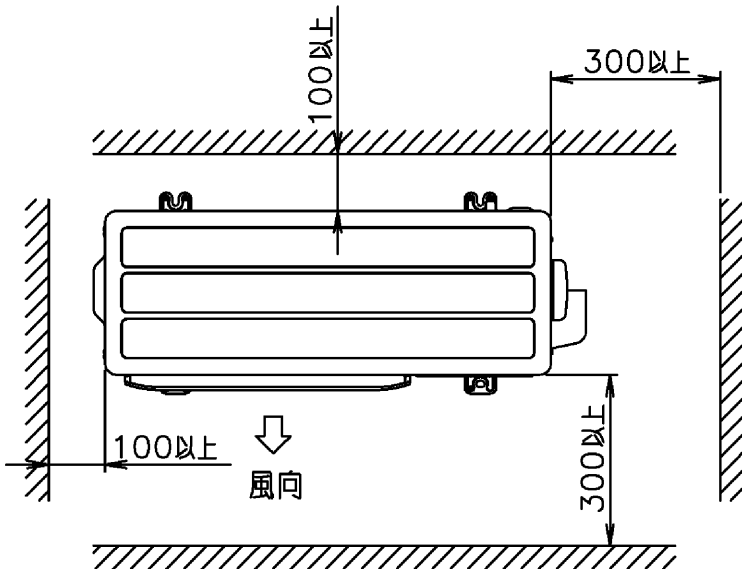
外形図及び据付必要寸法(室内機)
(単位: mm)



- *1 はドレン排水管取付口。
- *2 はドレンキャップ取付口。

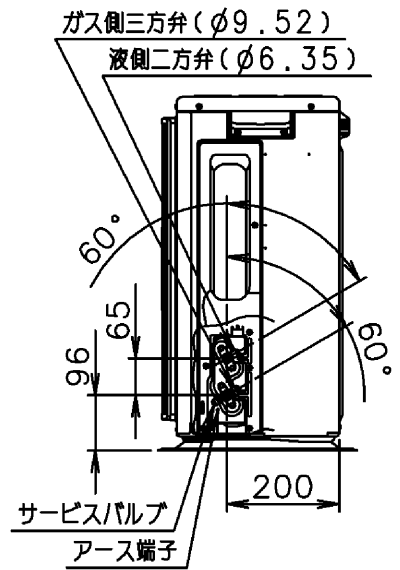


据付必要寸法



* 効率の良い運転のために、正面・左側面の2方向をなるべく開放してください。

配管接続位置



機種名 : AO-Z40C2

株式会社 富士通ゼネラル
FUJITSU GENERAL LIMITED

外形図及び据付必要寸法 (室外機)
(単位 : mm)