

商 品 仕 様 書

名称 : ルームエアコン

種類 : スプリットタイプ壁掛形

形名 : AS-X80C2W

株式会社 富士通ゼネラル

要 目 表				
名称		ルームエアコン		
種類		冷房・暖房兼用／分離形／壁掛形(インバータータイプ)		
項目	形名	室内機(色彩)		
		AS-X80C2W (ホワイト)	室外機 AO-X80C2	
能力	冷房	kW	8.0 (0.9~8.2)	
	暖房	kW	9.5 (0.9~12.3)	
	暖房低温	kW	9.1	
電源・周波数		V/Hz	単相 200V 50/60 Hz	
電気特性	始動電流	A	15.2	
	消費電力	冷房	kW	3.000 (0.130~3.100)
		暖房	kW	2.860 (0.130~4.000)
		暖房低温	kW	3.625
	力率	冷房	%	99
		暖房	%	99
	運転電流	冷房	A	15.2
暖房		A	14.4 (最大 20.0)	
エネルギー消費効率(COP)			冷房 2.67 暖房 3.32	
通年エネルギー消費効率(APF)			4.8	
期間消費電力量	冷房	kWh	980	
	暖房	kWh	2173	
	期間合計	kWh	3153	
風量	冷房	m³/h	1160	
	暖房	m³/h	1160	
運転音 (音響パワーレベル)	冷房	dB	68	
	暖房	dB	67	
冷凍装置	圧縮機定格出力	kW	—	
	熱交換器		スリットフィン式	
	冷媒制御器		—	
	冷媒種類		R32	
	封入量	kg	1.20	
送風装置	送風機ファン		クロスフローファン	
	送風機出力	W	40	
	電動機		直流無刷子	
遠隔装置			ワイヤレス式	
製品外形寸法(高さ×幅×奥行)		mm	293 × 890 × 329	
梱包外形寸法(高さ×幅×奥行)		mm	409 × 986 × 380	
製品質量		kg	18.5	
梱包質量		kg	22	
電源コード	長さ	mm	左出し時: 700 右出し時: 1400	
	プラグ形状		エルバー	
	定格	V-A	250V - 20A	
室内外接続配線径／数			VVFケーブル φ 2.0 mm / 3芯×1本	
配管	配管接続方式		フレアー	
	配管径	液側(細管)	mm	φ 6.35
		ガス側(太管)	mm	φ 12.7
	配管取り出し方向			左、右、下、後、左後、左下
	許容最大長	m	15	
許容高低差	m	10		
排水機構		ドレンホース 0.42 m (接続ホース内径 16 mm)	ドレン排水管付属 (接続ホース内径 16 mm)	
標準付属品(本体付属品)		据付板、リモコン、乾電池(2個)、取付ネジ クロステープ(結露防止用補助テープ)、リモコンホルダー ドレン排水管(室外機排水用ソケット)、CD-ROM、USBケーブル ドレンキャップ(室外機排水穴用キャップ)(3個)		
別売品(オプション)		据付棧(AT-F01)、アース棒(APS-09A) 空気清浄フィルターセット(取付枠とフィルターのセット)(APS-03L) 交換用空気清浄フィルター(フィルターのみ)(APS-08L)		

※ この仕様値は、JIS C 9612:2013(日本工業規格)に基づいた数値です。

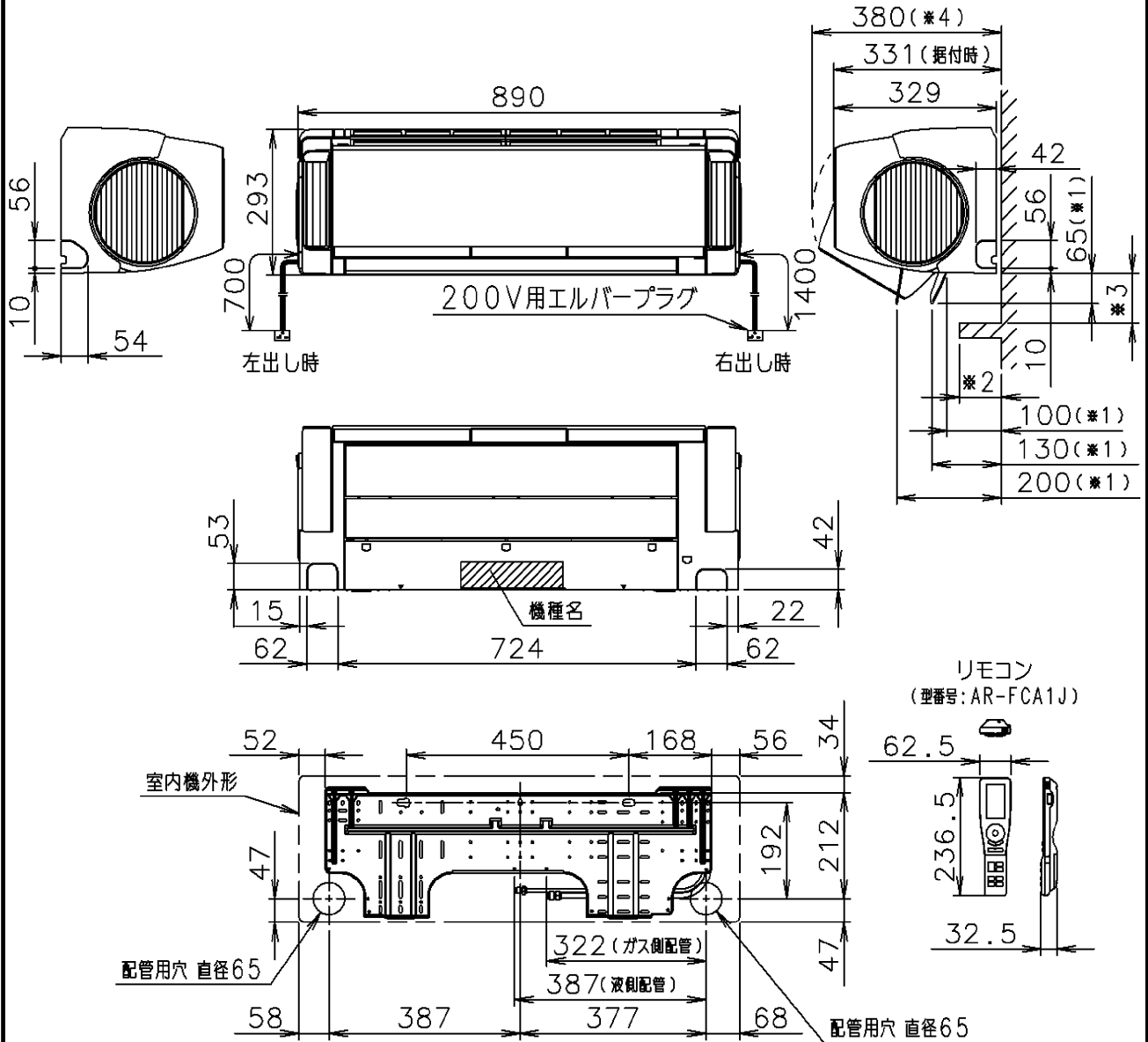
※ 据付工事に必要な部材(接続配管、室内外接続配線、延長用ドレンホース等)は別途ご用意ください。

別表: APF・運転音[音圧レベル](JIS C 9612:2005)

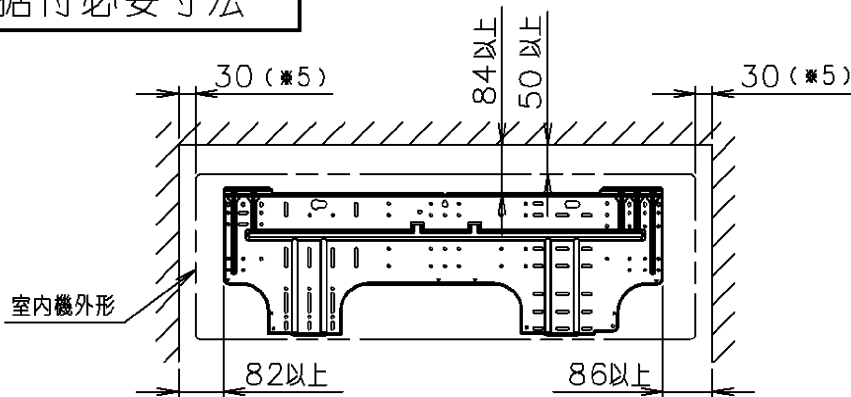
通年エネルギー消費効率(APF)			4.8
期間消費電力量	冷房	kWh	880
	暖房	kWh	2460
	期間合計	kWh	3340
運転音 (音圧レベル)	冷房	dB	55
	暖房	dB	53

接続配管外径	ガス側(太管)	直径 12.7
	液側(細管)	直径 6.35
接続ホース内径	直径 16	

- *1は下吹き時の寸法。
- *2の寸法が95mm以上の場合には、メンテナンスの為、*3は100mm以上確保して下さい。
- *4はサイドファン動作軌道の最大奥行寸法

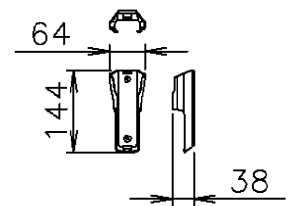


据付必要寸法



- *5 メンテナンスの為、壁と接する側は上記寸法を確保して下さい。

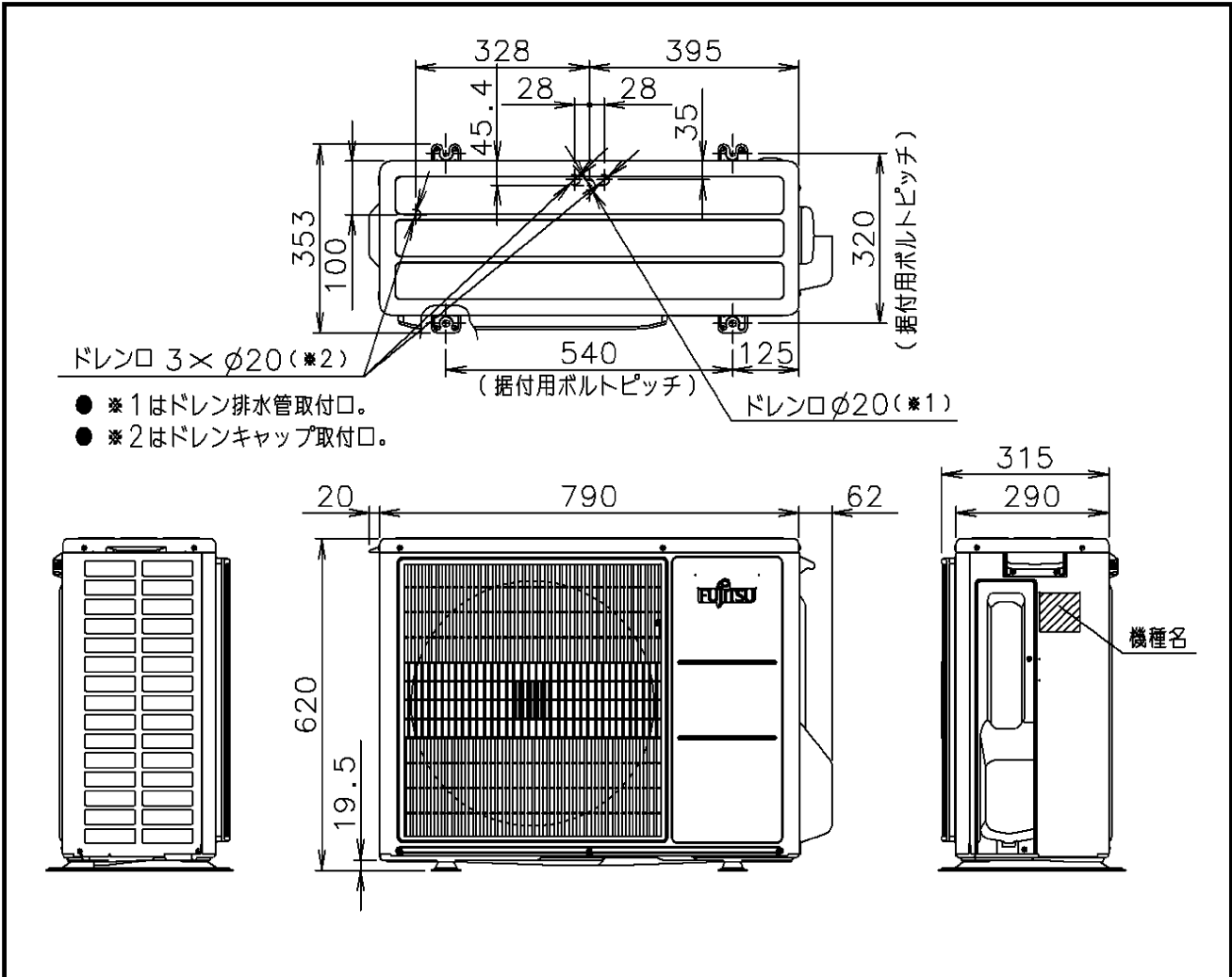
リモコンホルダー
(型番: 9319962009)



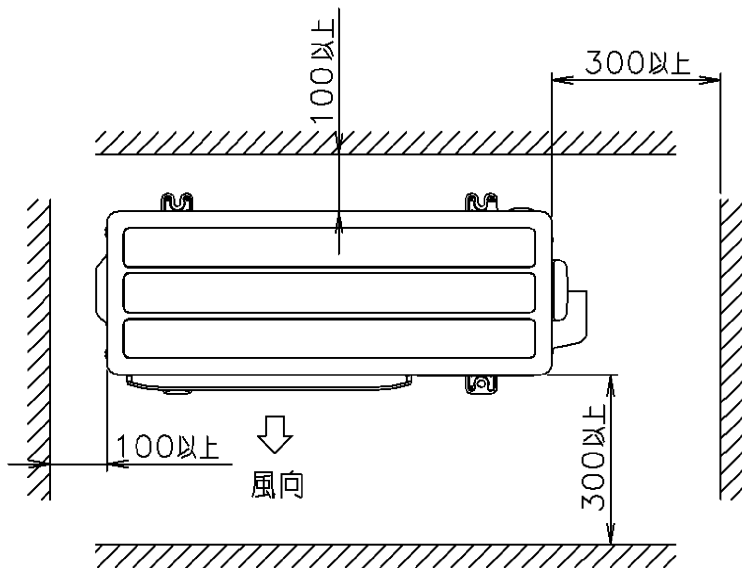
機種名 : AS-X80C2W

株式会社 富士通ゼネラル
FUJITSU GENERAL LIMITED

外形図及び据付必要寸法 (室内機)
(単位: mm)

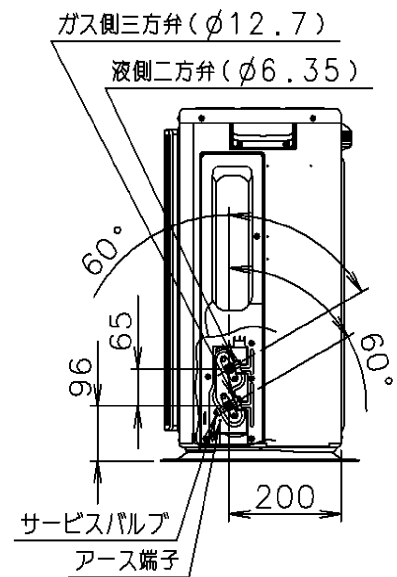


据付必要寸法



* 効率の良い運転のために、正面・左側面の2方向をなるべく開放してください。

配管接続位置



機種名 : AO-X80C2

株式会社 富士通ゼネラル
FUJITSU GENERAL LIMITED

外形図及び据付必要寸法 (室外機)
(単位 : mm)