

商 品 仕 様 書

名称 : ルームエアコン

種類 : スプリットタイプ壁掛形

形名 : AS-S28C-W

株式会社 富士通ゼネラル

要 目 表				
名称		ルームエアコン		
種類		冷房・暖房兼用／分離形／壁掛形(インバータータイプ)		
項目	形名	室内機(色彩)		
		AS-S28C-W (ホワイト)	室外機 AO-S28C	
能力	冷房	kW	2.8 (0.7~3.5)	
	暖房	kW	3.6 (0.7~5.6)	
	暖房低温	kW	4.3	
電源・周波数		V/Hz	単相 100V 50/60 Hz	
電気特性	始動電流	A	7.9	
	消費電力	冷房	kW	0.635 (0.110~0.980)
		暖房	kW	0.750 (0.100~1.500)
		暖房低温	kW	1.410
	力率	冷房	%	94
		暖房	%	95
	運転電流	冷房	A	6.8
暖房		A	7.9 (最大 15.0)	
エネルギー消費効率(COP)			冷房 4.41 暖房 4.80	
通年エネルギー消費効率(APF)			6.1	
期間消費電力量	冷房	kWh	250	
	暖房	kWh	618	
	期間合計	kWh	868	
風量	冷房	m³/h	750 1820	
	暖房	m³/h	785 1520	
運転音 (音響パワーレベル)	冷房	dB	63 61	
	暖房	dB	62 60	
冷凍装置	圧縮機定格出力	kW	— 0.75	
	熱交換器		スリットフィン式 コルゲートフィン式	
	冷媒制御器		— 電子膨張弁	
	冷媒種類		R410A	
	封入量	kg	1.10	
送風装置	送風機ファン		クロスフローファン プロペラファン	
	送風機出力	W	28 40	
	電動機		直流無刷子 直流無刷子	
遠隔装置			ワイヤレス式 —	
製品外形寸法(高さ×幅×奥行)		mm	250 X 728 X 302 540 X 790 X 290	
梱包外形寸法(高さ×幅×奥行)		mm	382 X 802 X 330 610 X 915 X 385	
製品質量		kg	12.5 33	
梱包質量		kg	15 35	
電源コード	長さ	mm	左出し時: 600 右出し時: 1400 —	
	プラグ形状		平行 —	
	定格	V-A	125V - 15A —	
室内外接続配線径／数			VVFケーブル φ 2.0 mm / 3芯×1本	
配管	配管接続方式		フレアー	
	配管径	液側(細管)	mm φ 6.35	
		ガス側(太管)	mm φ 9.52	
	配管取り出し方向		左、右、下、後、左後、左下 —	
	許容最大長	m	20 [チャージレス 15m (追加量 20g/m)]	
許容高低差	m	15		
排水機構		ドレンホース 0.42 m (接続ホース内径 16 mm)	ドレン排水管付属 (接続ホース内径 16 mm)	
標準付属品(本体付属品)		据付板、リモコン、乾電池(2個)、取付ネジ クロステープ(結露防止用補助テープ)、リモコンホルダー ドレン排水管(室外機排水用ソケット)、CD-ROM、USBケーブル		
別売品(オプション)		据付棧(AT-F01)、アース棒(APS-09A)		

※ この仕様値は、JIS C 9612:2013(日本工業規格)に基づいた数値です。

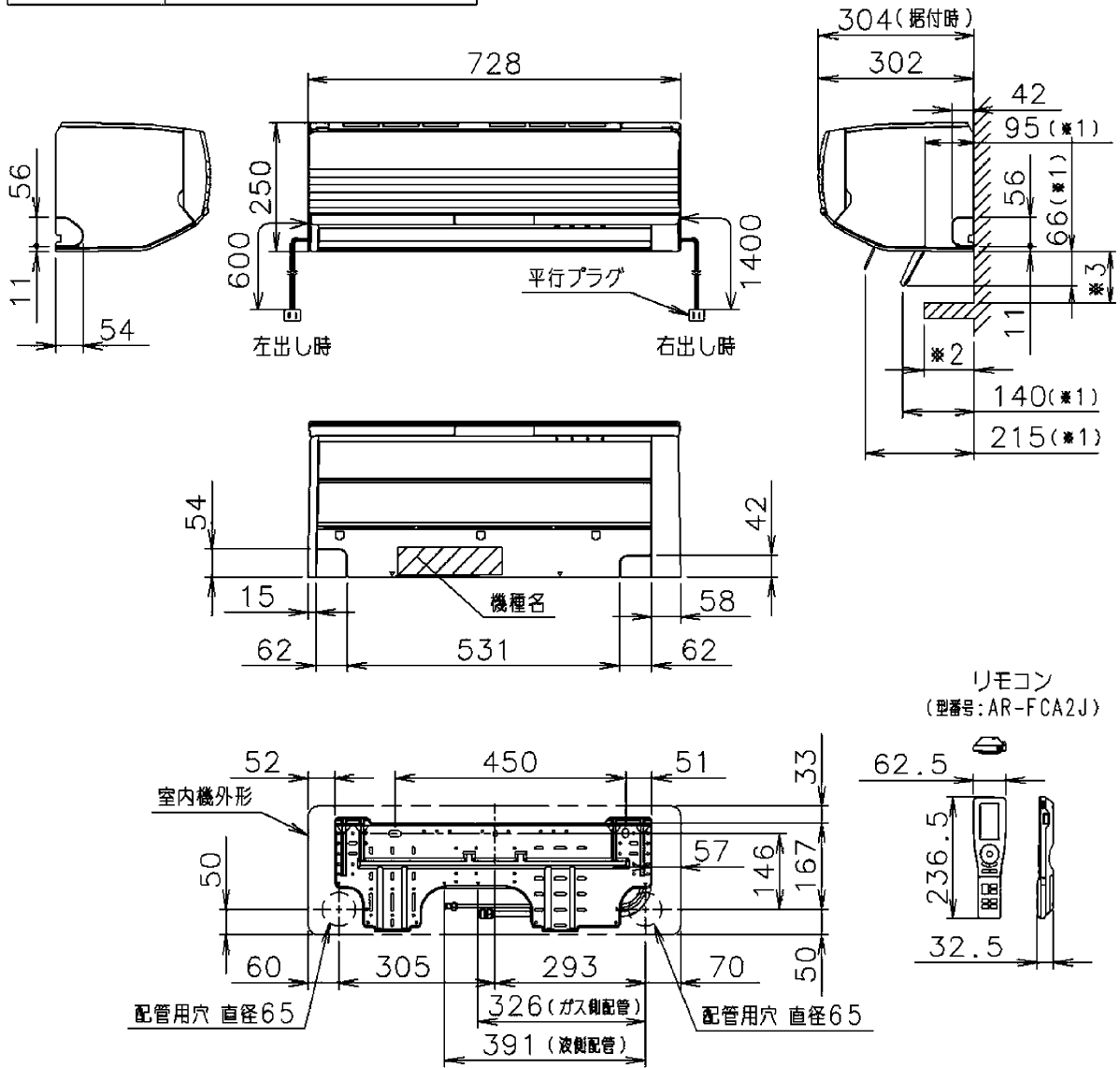
※ 据付工事に必要な部材(接続配管、室内外接続配線、延長用ドレンホース等)は別途ご用意ください。

別表: APF・運転音[音圧レベル](JIS C 9612:2005)

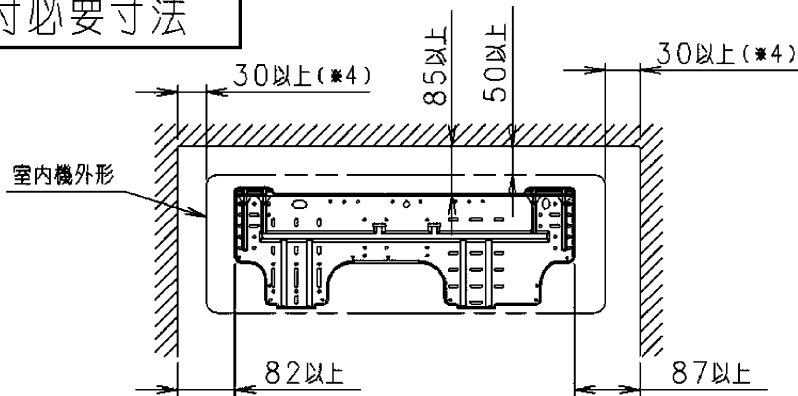
通年エネルギー消費効率(APF)			6.3
期間消費電力量	冷房	kWh	224
	暖房	kWh	667
	期間合計	kWh	891
運転音 (音圧レベル)	冷房	dB	47 49
	暖房	dB	48 47

接続配管外径	ガス側(太管)	直径 9.52
	液側(細管)	直径 6.35
接続ホース内径	直径 16	

- *1は下吹き時の寸法。
- *2の寸法が95mm以上の場合には、メンテナンスの為、*3は100mm以上確保して下さい。

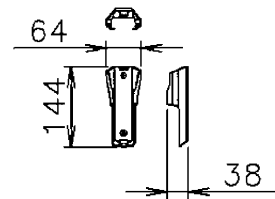


据付必要寸法



●*4 メンテナンスの為、壁と接する側は上記寸法を確保して下さい。

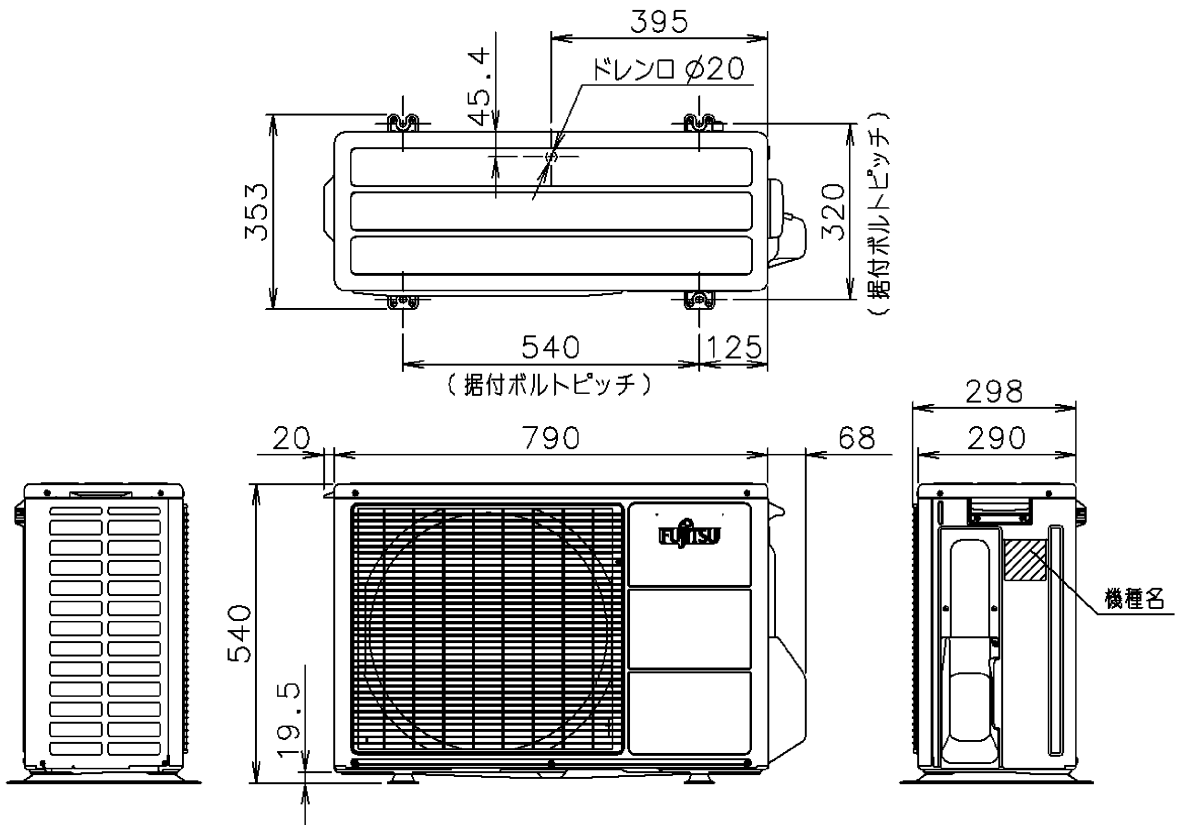
リモコンホルダー
(型番: 9319962009)



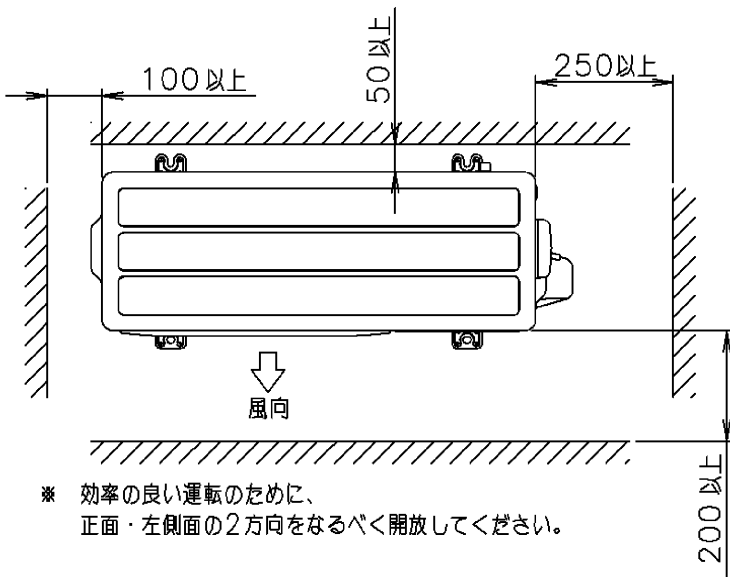
機種名 : AS-S28C-W

株式会社 富士通ゼネラル
FUJITSU GENERAL LIMITED

外形図及び据付必要寸法(室内機)
(単位: mm)

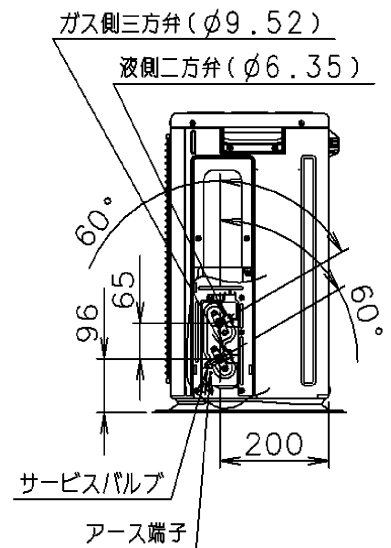


据付必要寸法



※ 効率の良い運転のために、正面・左側面の2方向をなるべく開放してください。

配管接続位置



機種名 : AO-S28C

株式会社 富士通ゼネラル
FUJITSU GENERAL LIMITED

外形図及び据付必要寸法 (室外機)
(単位 : mm)