

商 品 仕 様 書

名称 : ルームエアコン

種類 : スプリットタイプ壁掛形

形名 : AS-R56C2W

株式会社 富士通ゼネラル

要 目 表				
名称		ルームエアコン		
種類		冷房・暖房兼用／分離形／壁掛形(インバータータイプ)		
項目	形名	室内機(色彩)		
		AS-R56C2W (ホワイト)	室外機 AO-R56C2	
能力	冷房	kW	5.6 (0.9~5.8)	
	暖房	kW	6.7 (0.9~9.1)	
	暖房低温	kW	7.0	
電源・周波数		V/Hz	単相 200V 50/60 Hz	
電気特性	始動電流	A	10.7	
	消費電力	冷房	kW (0.140~2.200)	
		暖房	kW (0.130~3.000)	
		暖房低温	kW 2.830	
	力率	冷房	%	99
		暖房	%	99
	運転電流	冷房	A	10.7
暖房		A	9.4 (最大 15.0)	
エネルギー消費効率(COP)			冷房 2.64 暖房 3.60	
通年エネルギー消費効率(APF)			5.0	
期間消費電力量	冷房	kWh	660	
	暖房	kWh	1458	
	期間合計	kWh	2118	
風量	冷房	m³/h	820 2110	
	暖房	m³/h	820 2110	
運転音 (音響パワーレベル)	冷房	dB	62 66	
	暖房	dB	63 65	
冷凍装置	圧縮機定格出力	kW	— 1.50	
	熱交換器		スリットフィン式 コルゲートフィン式	
	冷媒制御器		— 電子膨張弁	
	冷媒種類		R410A	
送風装置	送風機ファン		クロスフローファン プロペラファン	
	送風機出力	W	28 40	
	電動機		直流無刷子 直流無刷子	
遠隔装置			ワイヤレス式 —	
製品外形寸法(高さ×幅×奥行)		mm	250 × 728 × 299 620 × 790 × 290	
梱包外形寸法(高さ×幅×奥行)		mm	382 × 802 × 330 690 × 915 × 385	
製品質量		kg	12 37	
梱包質量		kg	14.5 39	
電源コード	長さ	mm	左出し時: 600 右出し時: 1400 —	
	プラグ形状		タンデム —	
	定格	V-A	250V - 15A —	
室内外接続配線径／数			VVFケーブル φ 2.0 mm / 3芯×1本	
配管	配管接続方式		フレアー	
	配管径	液側(細管)	mm φ 6.35	
		ガス側(太管)	mm φ 12.7	
	配管取り出し方向		左、右、下、後、左後、左下 —	
	許容最大長	m	15	
許容高低差	m	10		
排水機構		ドレンホース 0.42 m (接続ホース内径 16 mm)	ドレン排水管付属 (接続ホース内径 16 mm)	
標準付属品(本体付属品)		据付板、リモコン、乾電池(2個)、取付ネジ クロステープ(結露防止用補助テープ) ドレン排水管(室外機排水用ソケット)		
別売品(オプション)		据付棧(AT-F01)、アース棒(APS-09A) リモコンホルダー(9318238006)		

※ この仕様値は、JIS C 9612:2013(日本工業規格)に基づいた数値です。

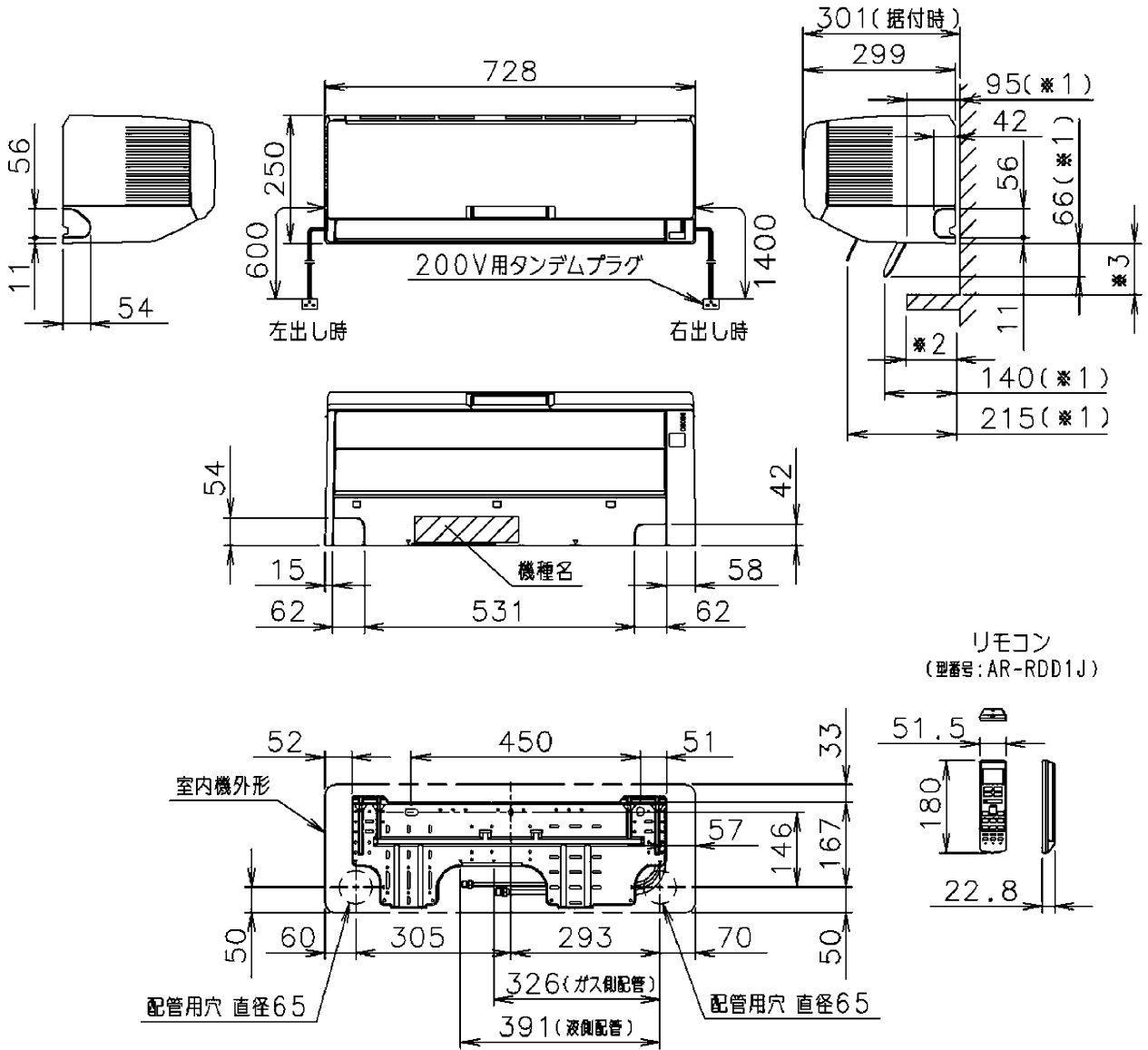
※ 据付工事に必要な部材(接続配管、室内外接続配線、延長用ドレンホース等)は別途ご用意ください。

別表: APF・運転音[音圧レベル](JIS C 9612:2005)

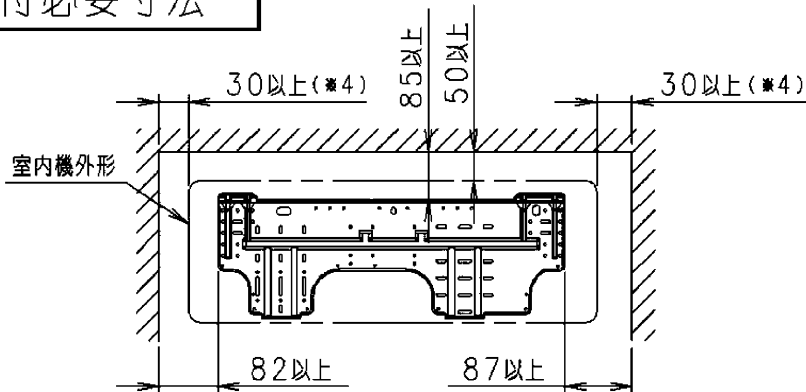
通年エネルギー消費効率(APF)			5.0
期間消費電力量	冷房	kWh	605
	暖房	kWh	1639
	期間合計	kWh	2244
運転音 (音圧レベル)	冷房	dB	50 53
	暖房	dB	50 55

接続配管外径	ガス側(太管)	直径 12.7
	液側(細管)	直径 6.35
接続ホース内径	直径 16	

- ※1は下吹き時の寸法。
- ※2の寸法が95mm以上の場合には、メンテナンスの為、※3は100mm以上確保して下さい。

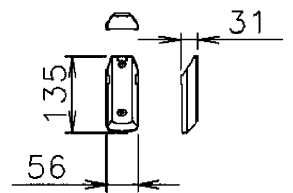


据付必要寸法



- ※4 メンテナンスの為、壁と接する側は上記寸法を確保して下さい。

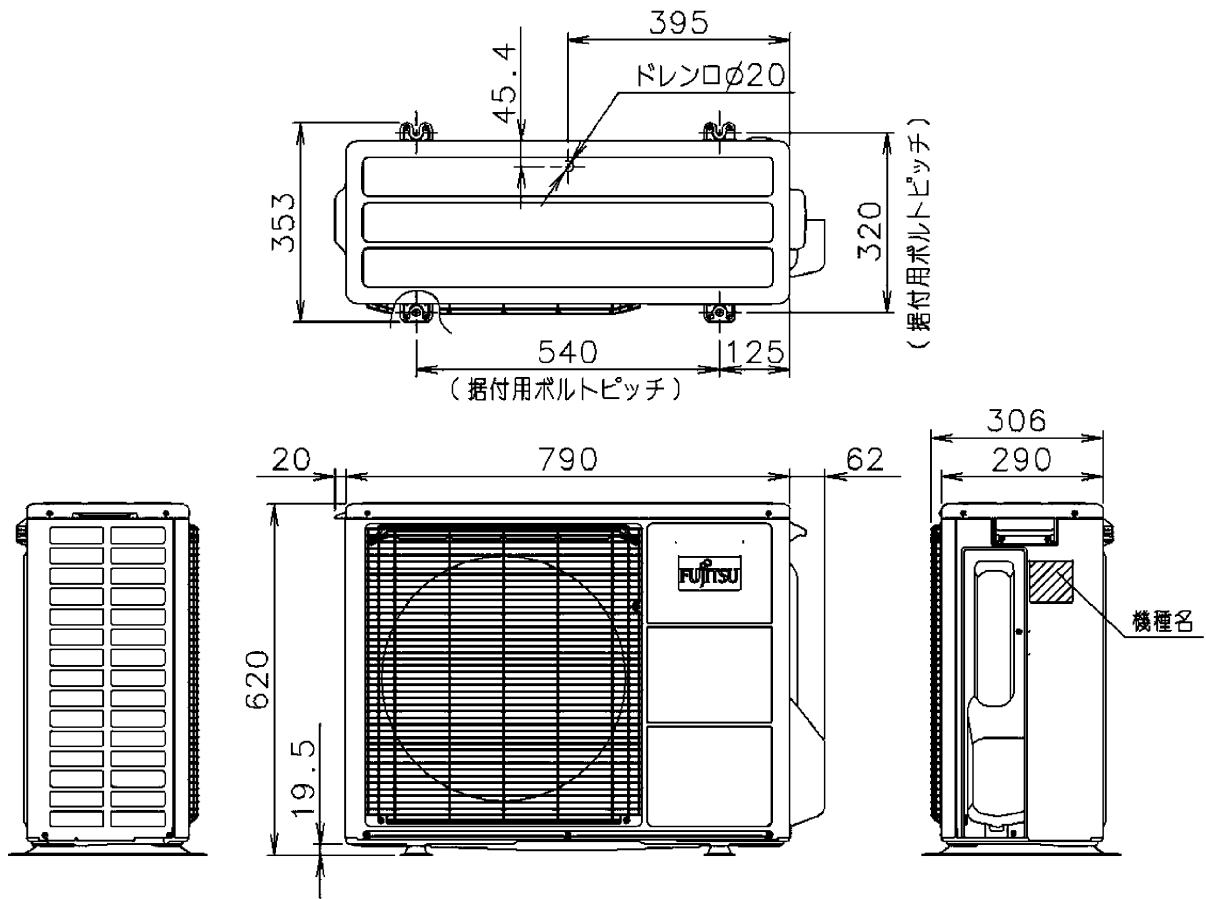
(別売品) リモコンホルダー
(型番: 9318238006)



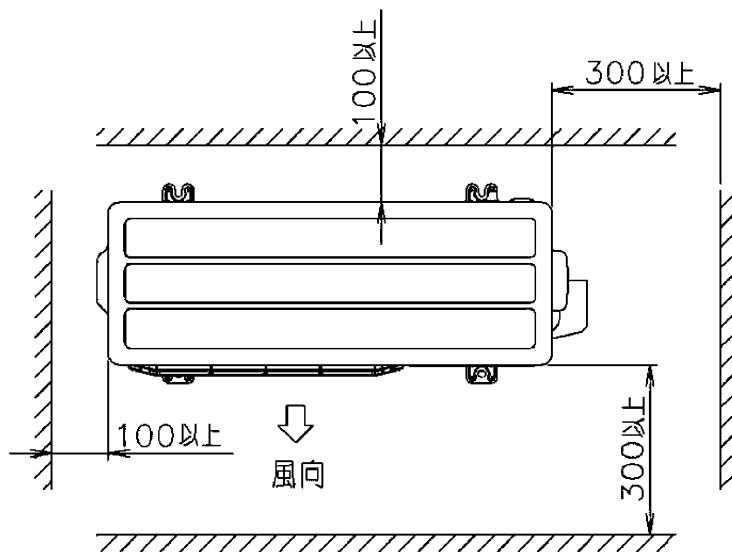
機種名 : AS-R56C2W

株式会社 富士通ゼネラル
FUJITSU GENERAL LIMITED

外形図及び据付必要寸法(室内機)
(単位: mm)

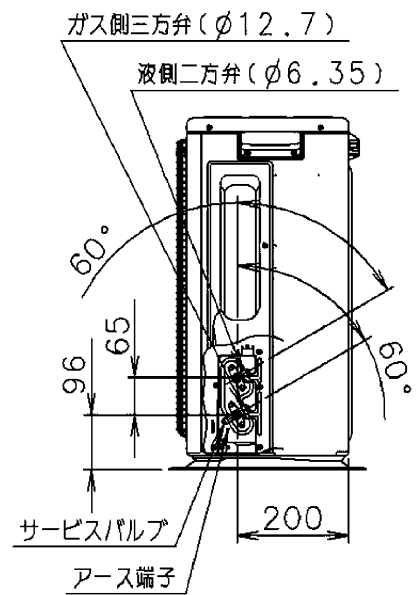


据付必要寸法



※ 効率の良い運転のために、
正面・左側面の2方向をなるべく開放してください。

配管接続位置



機種名 : AO-R56C2

株式会社 富士通ゼネラル
FUJITSU GENERAL LIMITED

外形図及び据付必要寸法(室外機)
(単位: mm)