

# 商 品 仕 様 書

名称 :         ルームエアコン        

種類 :         スプリットタイプ壁掛形        

形名 :         AS-F22C-W          
        AS-F22C-T        

株式会社 富士通ゼネラル

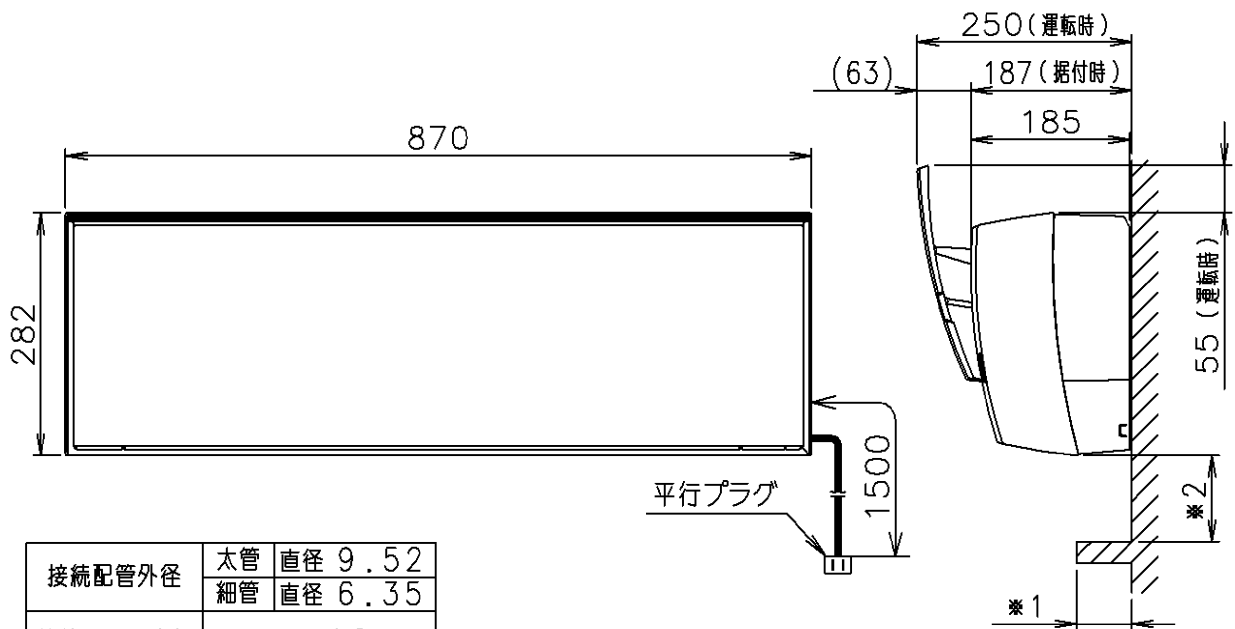
要 目 表			
項 目	仕 様		
名 称	ル ー ム エ ア コ ン		
種 類	冷房・暖房兼用／分離形／壁掛形(インバータタイプ)		
形名	室内機	AS-F22C-W (ホワイト)、AS-F22C-T (ブラウン)	
	室外機	AO-F22C	
能力	冷 房	定格 2.2 kW	
	暖 房	定格 2.5 kW 低温 4.1 kW	
電 源	单相 100 V 50/60 Hz		
運 転 特 性	始 動 電 流	4.8 A	
	消 費 電 力	冷房	定格 0.420 kW
		暖房	定格 0.445 kW 低温 1.350 kW
	電 流	冷房 4.6 A 暖房 4.8 A (最大 15 A)	
	エネルギー消費効率(COP)	冷房 5.24 暖房 5.62	
	通年エネルギー消費効率(APF)	6.6	
	期 間 消 費 電 力 量	冷房 181 kWh 暖房 449 kWh 合計 630 kWh	
	運 転 音 (音響 パワーレベル)	室内機	冷房 56 dB 暖房 59 dB
室外機		冷房 58 dB 暖房 59 dB	
冷 凍 装 置	圧 縮 機	定格出力 0.60 kW	
	熱 交 換 器	室内機 スリットフィン式 室外機 コルゲートフィン式	
	冷 媒 制 御 器	電子膨張弁	
	冷 媒	R410A 投入量 1.10 kg	
	送 風 機	室内機 クロスフローファン 室外機 プロペラファン	
送 風 装 置	送 風 機 出 力	室内機 28 W 室外機 40 W	
	電 動 機	室内機 直流無刷子 室外機 直流無刷子	
	遠 隔 装 置	ワイヤレス式	
製 品 外 形 寸 法 H×W×D	室内機 282X870X185 (mm) 室外機 540X790X290 (mm)		
製 品 質 量	室内機 9.5 kg 室外機 33 kg		
電 源 コ ー ド	長さ 1.5 m プラグ形状 平行形 定格 125 V 15 A		
室 内 外 接 続 配 線 径／数	VVFケーブル φ 2.0 mm / 3芯×1本		
配 管	配 管 径／接 続 方 式	φ 6.35 mm φ 9.52 mm / フレアー	
	配 管 取 り 出 し 方 向	左、右、下、後、左後、左下	
	許 容 最 大 長／高 低 差	許容最大長 15 m 許容高低差 10 m	
排 水 機 構	室内機 ドレンホース 0.52 m (接続ホース内径 16 mm) 室外機 ドレン配水管付属 (接続ホース内径 16 mm)		
標 準 付 属 品 (本 体 付 属 品)	据付板、リモコン、乾電池(2個)、取付ネジ、クロステープ(結露防止用補助テープ) ドレン排水管(室外機排水用ソケット) 配管カバーアタッチメントL・R(化粧カバー用補助部品)(各1個)		
別 売 品 (オ プ シ ョ ン)	据付棧(AT-F01)、アース棒(APS-O9A) 交換用空気清浄フィルター(APS-O8L)、リモコンホルダー(9318912005)		

※ この仕様値は、JIS C 9612:2013(日本工業規格)に基づいた数値です。

※ 据付工事に必要な部材(接続配管、室内外接続配線、延長用ドレンホース等)は別途ご用意ください。

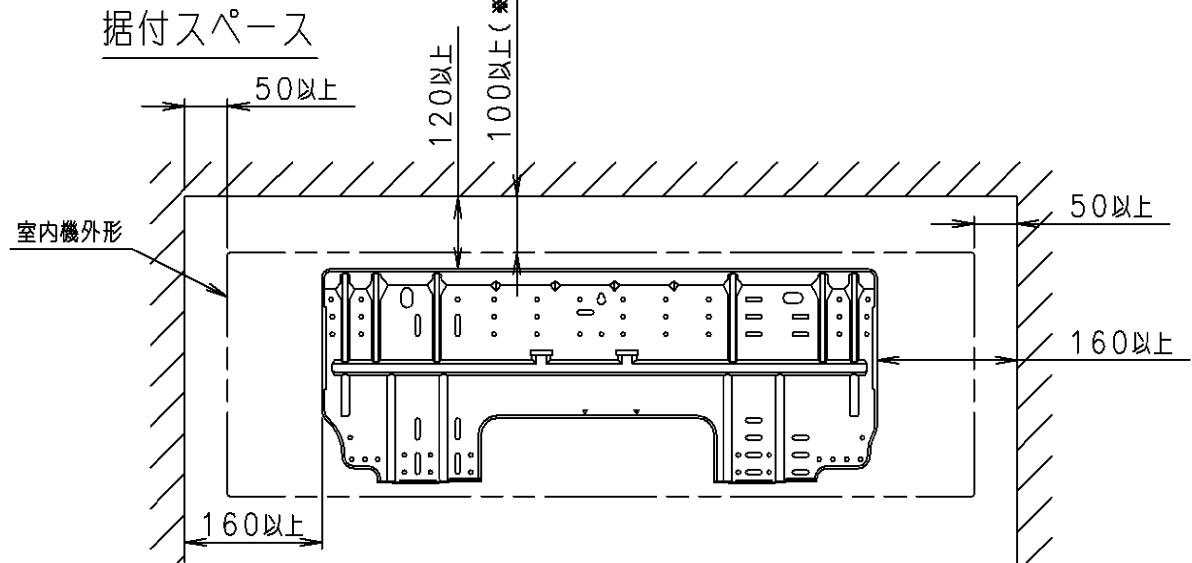
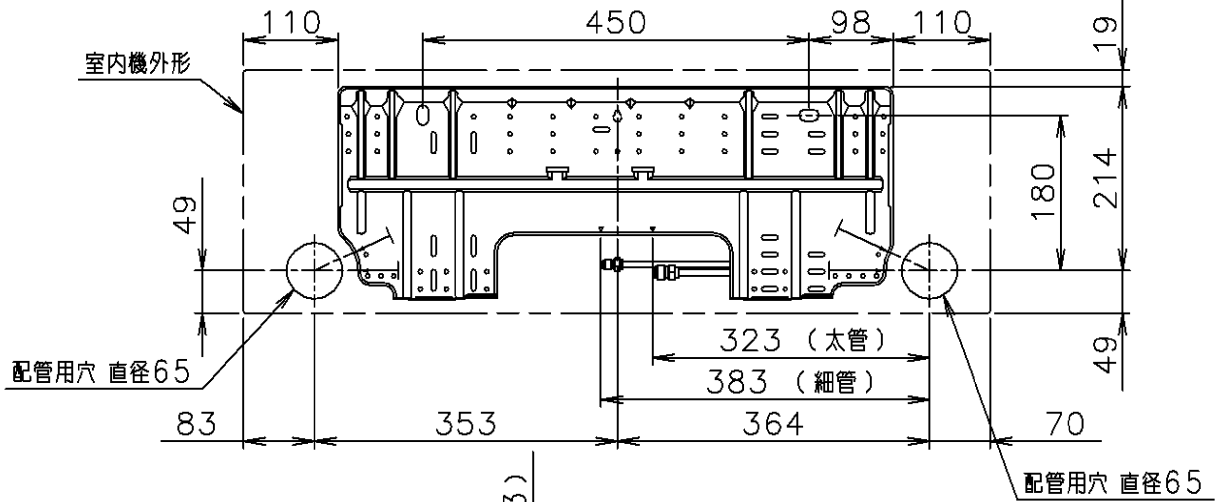
別表: APF・運転音[音圧レベル](JIS C 9612:2005)

運 転 特 性	通年エネルギー消費効率(APF)	6.7			
	期 間 消 費 電 力 量	冷房 161 kWh	暖房 497 kWh	合計 658 kWh	
	運 転 音 (音圧レベル)	室内機	冷房 42 dB	暖房 43 dB	
		室外機	冷房 46 dB	暖房 45 dB	



接続配管外径	太管	直径 9.52
	細管	直径 6.35
接続ホース内径	直径 16	

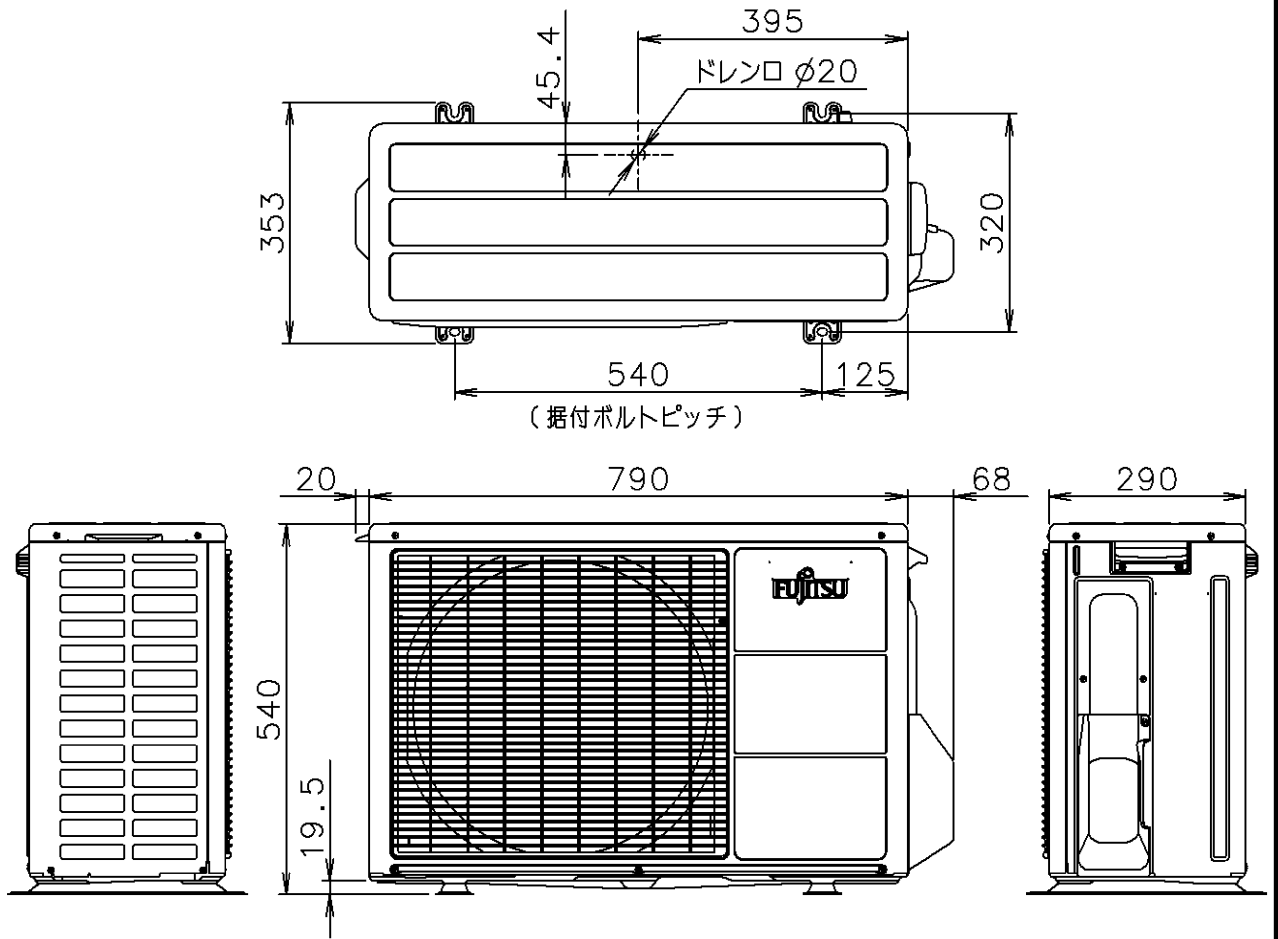
● \*1の寸法が95mm以上の場合には、メンテナンスの為、\*2は100mm以上確保して下さい。



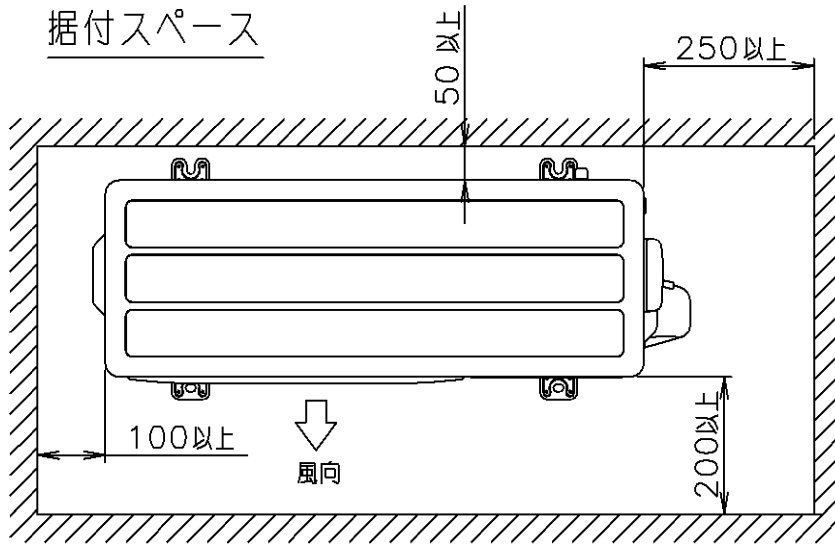
\* 効率の良い運転のため、\*3の寸法は100mm以上空けることを推奨します。(限界値65mm) 推奨値以下で設置した場合、冷暖房能力及び室温コントロール性能が低下します。

(単位: mm)

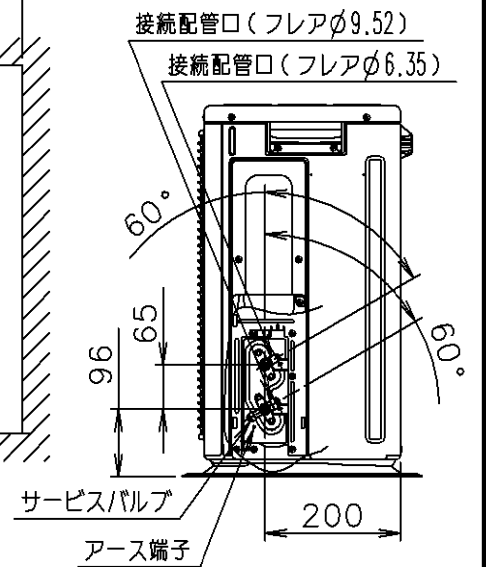
機種名 : AS-F22C-W AS-F22C-T	株式会社 富士通ゼネラル FUJITSU GENERAL LIMITED	外形図及び据付板取付図 (室内機)
------------------------------	---	-------------------



据付スペース



配管接続位置



\* 効率の良い運転のために、正面・左側面の2方向をなるべく開放してください。

(単位: mm)

機種名: AO-F22C

株式会社 富士通ゼネラル  
FUJITSU GENERAL LIMITED

外形図及び据付必要寸法 (室外機)