

# 商 品 仕 様 書

名称 :       ルームエアコン      

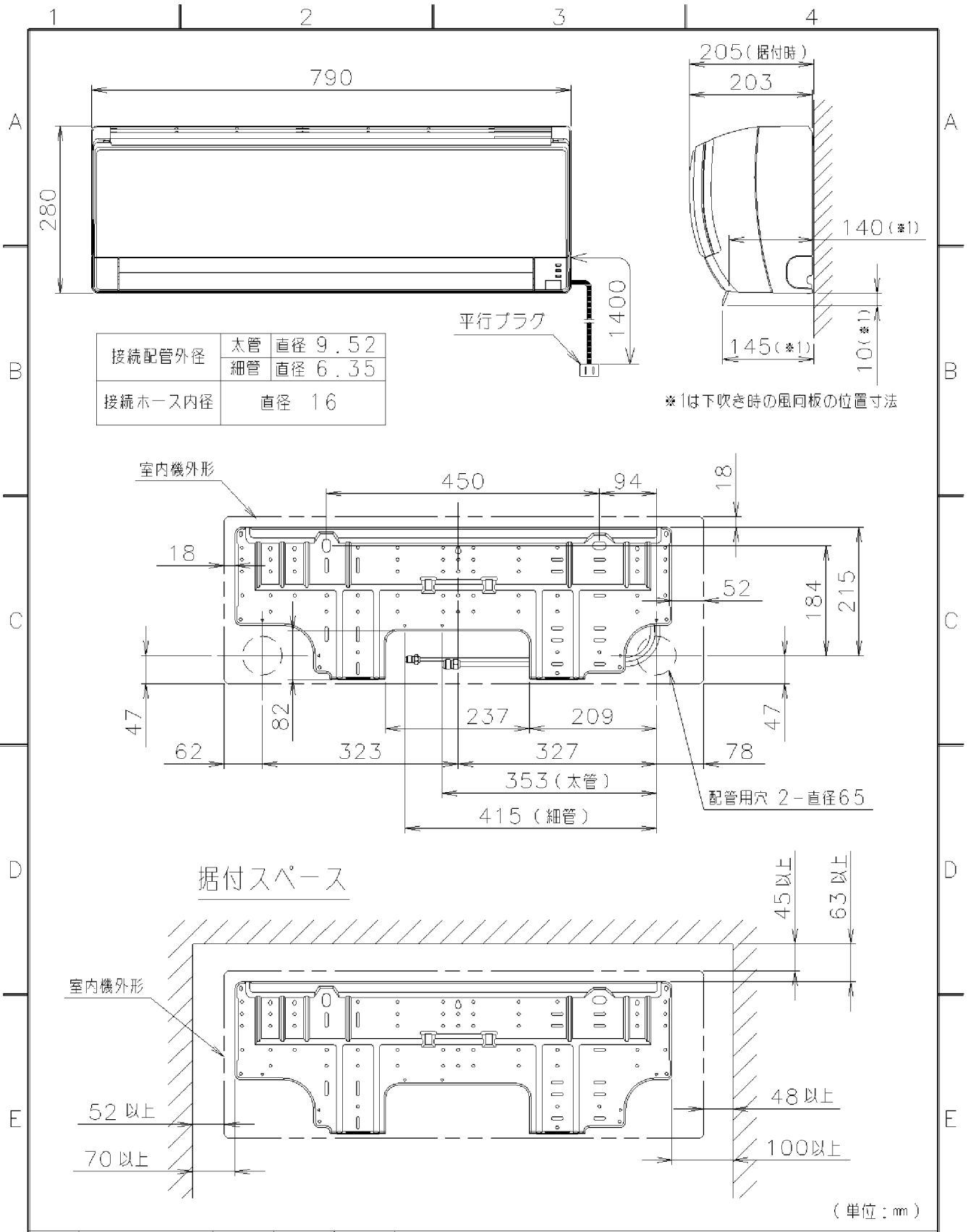
種類 :       スプリットタイプ壁掛形      

形名 :       AS-J22B-W      

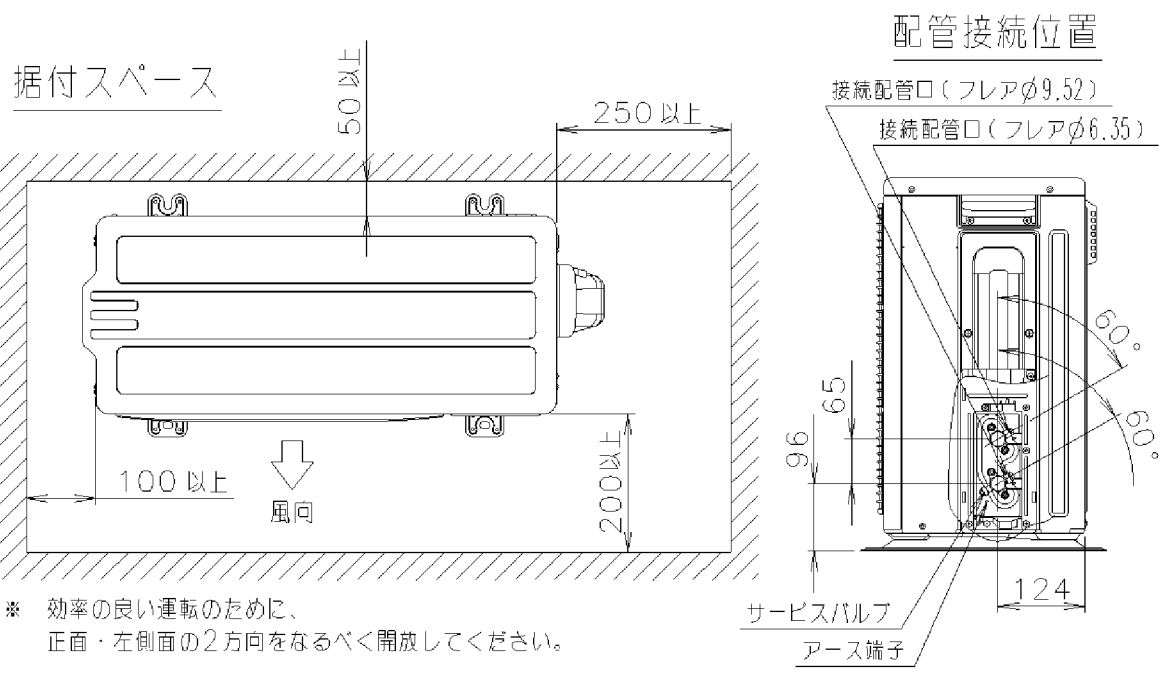
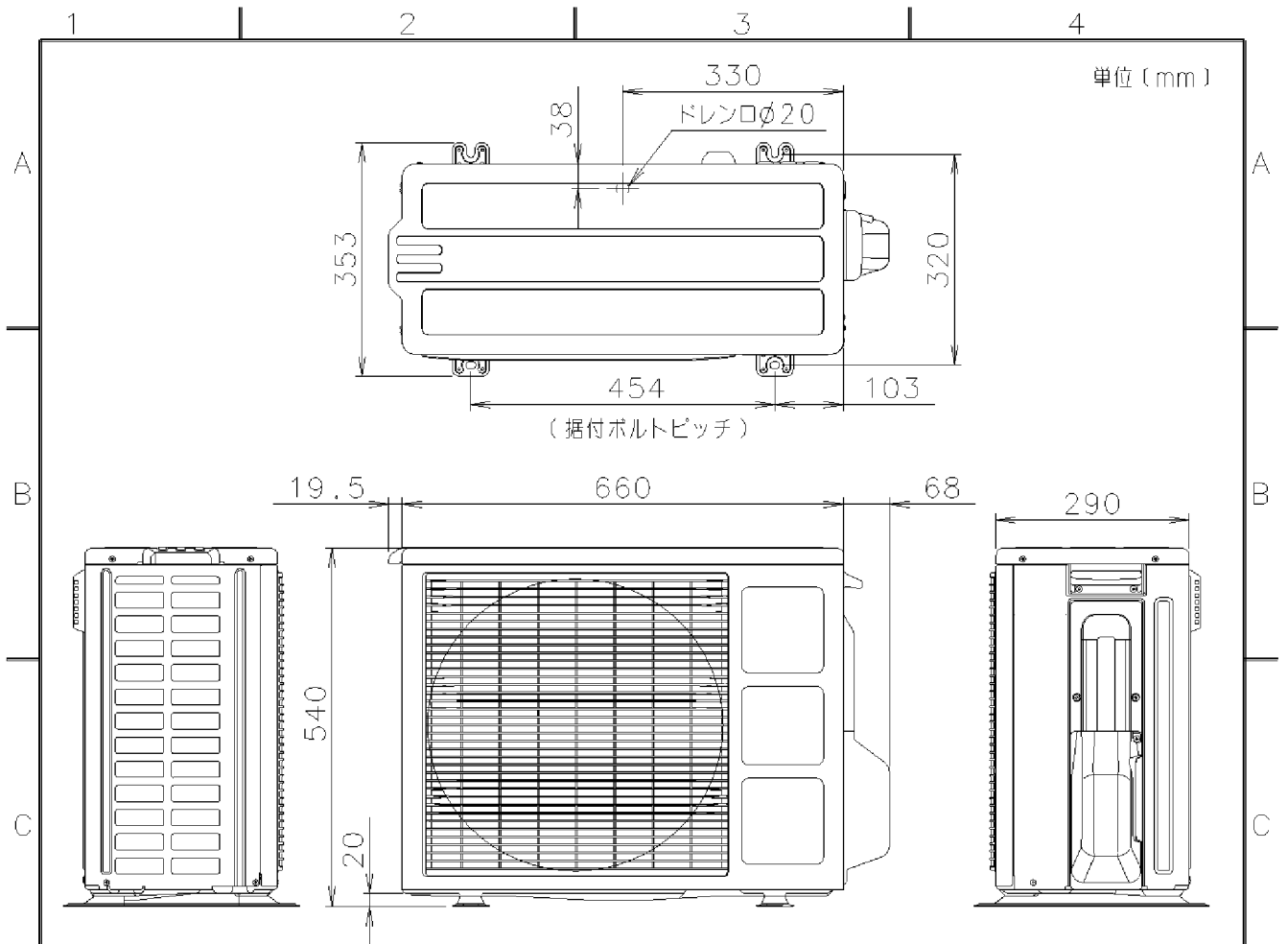
株式会社 富士通ゼネラル

要 目 表		
項 目	仕 様	
名 称	ル ー ム エ ア コ ン	
種 類	冷房・暖房兼用／分離形／壁掛形(インバータタイプ)	
形名	室内機 AS-J22B-W (ホワイト)	
	室外機 AO-J22B	
能力	冷房 定格 2.2 kW	
	暖房 定格 2.2 kW 低温 2.8 kW	
電 源	単相 100 V 50/60 Hz	
運 転 特 性	始 動 電 流 6.7 A	
	消費電力	冷房 定格 0.600 kW
		暖房 定格 0.445 kW 低温 1.040 kW
	電 流	冷房 6.7 A 暖房 4.9 A (最大 13.5 A)
	エネルギー消費効率	冷房 3.67 暖房 4.94
	通年エネルギー消費効率	5.8
	期間消費電力量	冷房 200 kWh 暖房 560 kWh 合計 760 kWh
	騒 音	室内機 冷房 42 dB 暖房 44 dB
室外機 冷房 46 dB 暖房 44 dB		
冷 凍 装 置	圧縮機 定格出力 0.60 kW	
	始動方式	—
	熱 交 換 器	室内機 スリットフィン式 室外機 コルゲートフィン式
	冷 媒 制 御 器	電子膨張弁
	冷 媒	R410A 投入量 0.67 kg
送 風 装 置	送風機ファン	室内機 クロスフローファン 室外機 プロペラファン
	送風機出力	室内機 28 W 室外機 40 W
	電 動 機	室内機 直流無刷子 室外機 直流無刷子
遠 隔 装 置	ワイヤレス式	
製品外形寸法 H×W×D	室内機 280X790X203 (mm) 室外機 540X660X290 (mm)	
製 品 質 量	室内機 8 kg 室外機 23 kg	
電 源 コ ー ド	長さ 1.4 m プラグ形状 平行形 定格 125 V 15 A	
室内外接続配線 径／数	VVFケーブル $\phi$ 2.0 mm / 3芯×1本	
配 管	配管径／接続方式	$\phi$ 6.35 mm $\phi$ 9.52 mm / フレアー
	配管取り出し方向	左、右、下、後、左後、左下
	許 容 最 大 長	15 m [チャージレス 10 m (追加量: 20 g/m)]
	許 容 高 低 差	10 m
排 水 機 構	室内機 ドレンホース 0.42 m (接続ホース内径 16 mm) 室外機 ドレン配水管付属 (接続ホース内径 16 mm)	
標準付属品(本体付属品)	据付板、リモコン、乾電池(2個)、取付ネジ、クロステープ(結露防止用補助テープ) ドレン排水管(室外機排水用ソケット)、空気清浄フィルター(2枚)	
別売品(オプション)	据付棧(AT-F01)、アース棒(APS-09A)、交換用空気清浄フィルター(APS-08L)、リモコンホルダー(9312653010)	

※ 据付工事に必要な部材(接続配管、室内外接続配線、延長用ドレンホース等)は別途ご用意ください。



版 EDITION	年 月 日 DATE	承認 APPROVAL	検図 CHECK	設計 DESIGN	改訂記事 REVISED DESCRIPTION
<b>機種名: AS-J22B-W</b>					<b>株式会社 富士通ゼネラル</b> <b>FUJITSU GENERAL LIMITED</b>
<b>図面番号 DRAWING NO.</b>					<b>版</b> EDITION
<b>外形図及び据付板取付図 (室内機)</b>					<b>サイズ</b> SIZE
					<b>ページ</b> PAGE
					<b>A4</b>



※ 効率の良い運転のために、正面・左側面の2方向をなるべく開放してください。

					改訂記事 REVISED DESCRIPTION					
版 EDITION	年 DATE	月 DATE	日 DATE	承認 APPROVAL	検閲 CHECK	設計 DESIGN	図面番号 DRAWING NO.	版 EDITION	サイズ SIZE	ページ PAGE
機種名: AO-J22B					株式会社 富士通ゼネラル FUJITSU GENERAL LIMITED		外形図及び据付寸法(室外機)		A4	