

商 品 仕 様 書

名称 : ルームエアコン

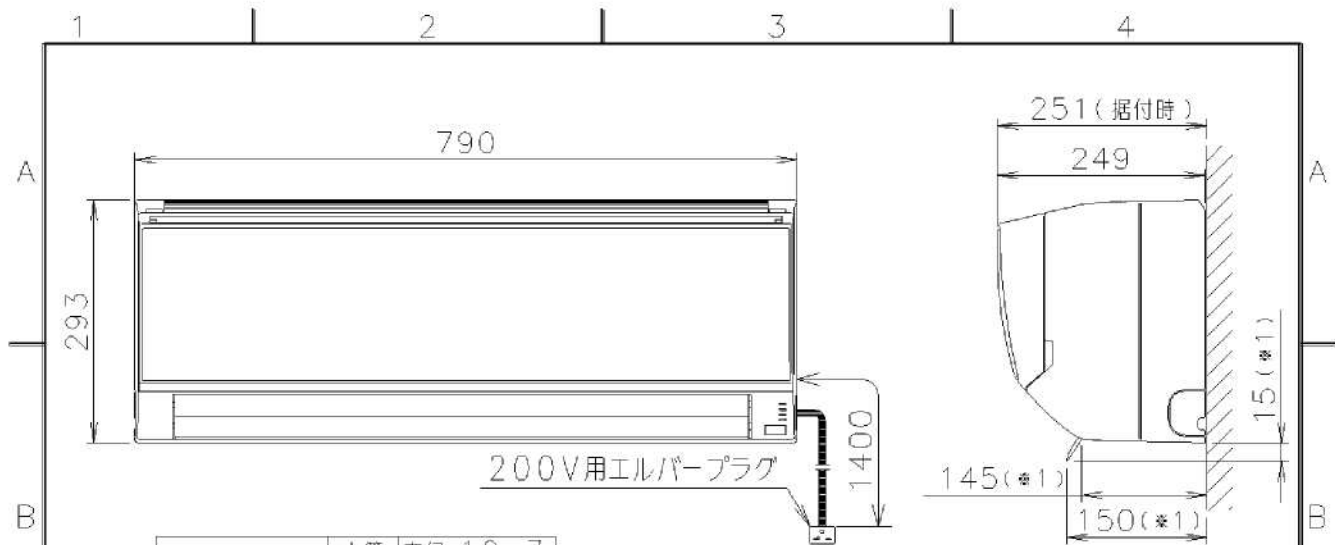
種類 : スプリットタイプ壁掛形

形名 : AS-V71A2W

株式会社 富士通ゼネラル

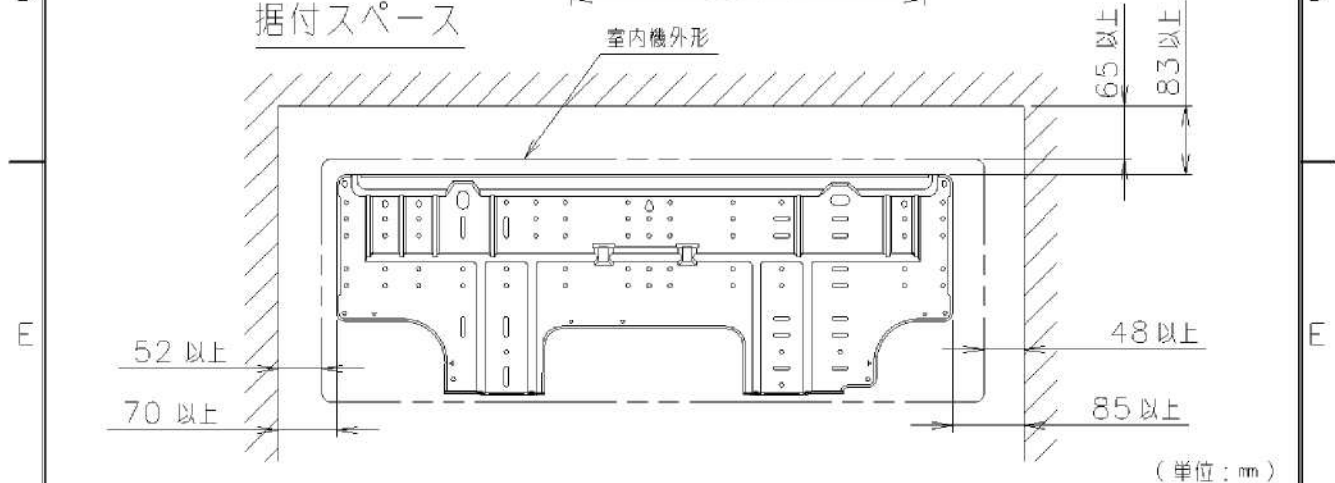
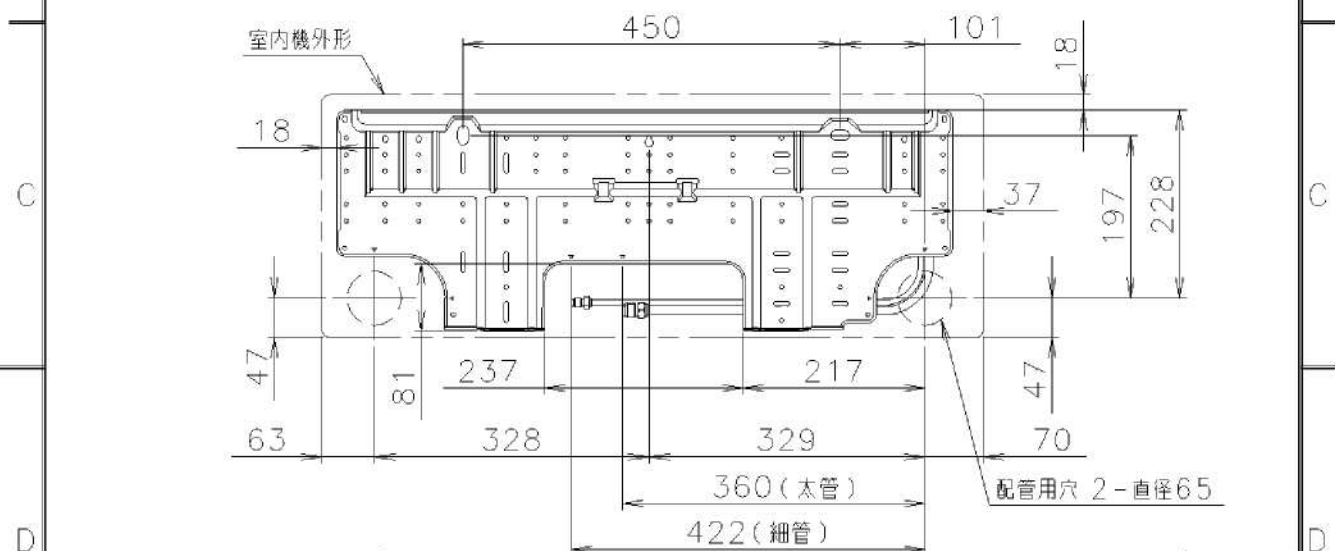
要 目 表		
項 目	仕 様	
名 称	ル ー ム エ ア コ ン	
種 類	冷房・暖房兼用／分離形／壁掛形(インバータタイプ)	
形名	室内機 AS-V71A2W (ホワイト)	
	室外機 AO-V71A2	
能力	冷房 定格 7.1 kW	
	暖房 定格 8.5 kW 低温 7.8 kW	
電 源	単相 200 V 50/60 Hz	
運 転 特 性	始 動 電 流 14.4 A	
	消費電力	冷房 定格 2.800 kW
		暖房 定格 2.860 kW 低温 3.535 kW
	電 流	冷房 14.1 A 暖房 14.4 A (最大 20 A)
	エネルギー消費効率	冷房 2.54 暖房 2.97
	通年エネルギー消費効率	4.5
	期間消費電力量	冷房 828 kWh 暖房 2,334 kWh 合計 3,162 kWh
	騒 音	室内機 冷房 52 dB 暖房 52 dB
室外機 冷房 56 dB 暖房 57 dB		
冷 凍 装 置	圧縮機 定格出力 1.90 kW	
	始動方式	—
	熱交換器	室内機 スリットフィン式 室外機 コルゲートフィン式
	冷媒制御器	電子膨張弁
	冷 媒	R410A 投入量 1.40 kg
送 風 装 置	送風機ファン	室内機 クロスフローファン 室外機 プロペラファン
	送風機出力	室内機 28 W 室外機 40 W
	電 動 機	室内機 直流無刷子 室外機 直流無刷子
遠 隔 装 置	ワイヤレス式	
製品外形寸法 H×W×D	室内機 293X790X249 (mm) 室外機 620X790X290 (mm)	
製 品 質 量	室内機 10 kg 室外機 39 kg	
電 源 コ ー ド	長さ 1.4 m プラグ形状 エルバー形 定格 250 V 20 A	
室内外接続配線 径／数	VVFケーブル ϕ 2.0 mm / 3芯×1本	
配 管	配管径／接続方式	ϕ 6.35 mm ϕ 12.7 mm / フレアー
	配管取り出し方向	左、右、下、後、左後、左下
	許容最大長／高低差	許容最大長 15 m 許容高低差 10 m
排 水 機 構	室内機 ドレンホース 0.42 m (接続ホース内径 16 mm) 室外機 ドレン配水管付属 (接続ホース内径 16 mm)	
標準付属品(本体付属品)	据付板、リモコン、乾電池(2個)、取付ネジ、クロステープ(結露防止用補助テープ) ドレン排水管(室外機排水用ソケット)、空気清浄フィルター(2枚)	
別売品(オプション)	据付棧(AT-F01)、アース棒(APS-09A)、リモコンホルダー(9318238006) 交換用空気清浄フィルター(APS-08L)	

※ 据付工事に必要な部材(接続配管、室内外接続配線、延長用ドレンホース等)は別途ご用意ください。



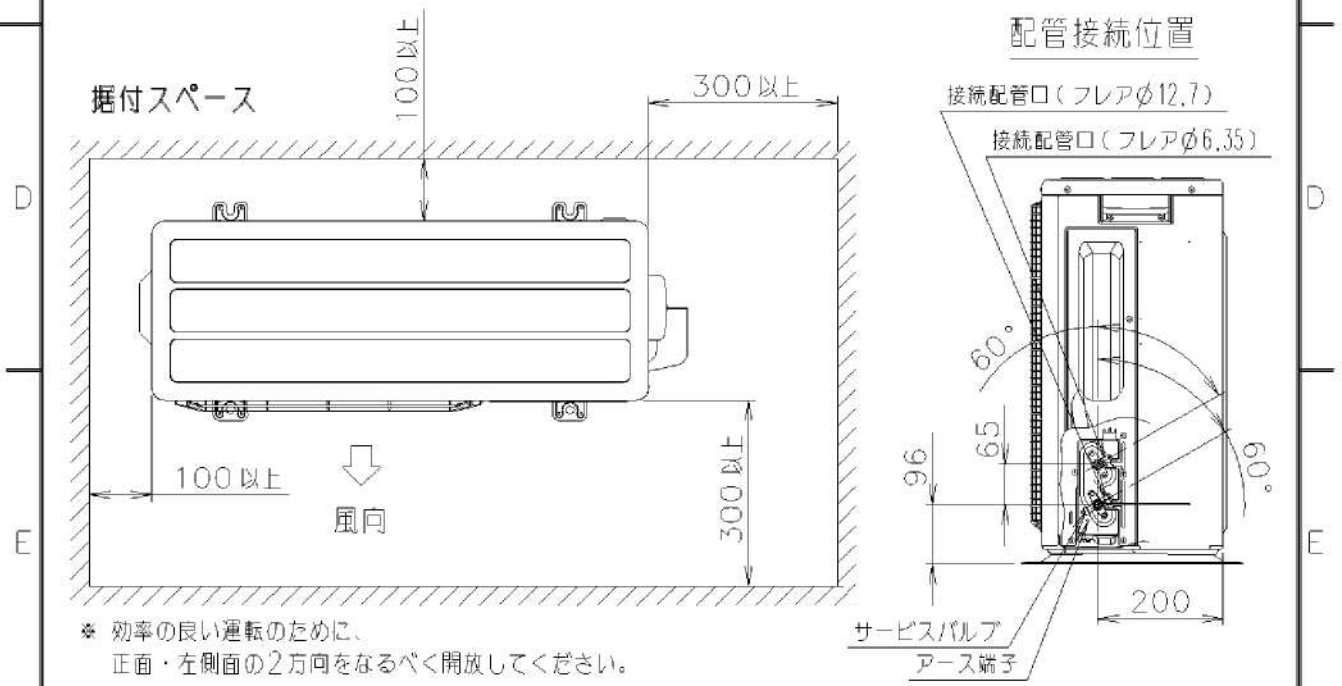
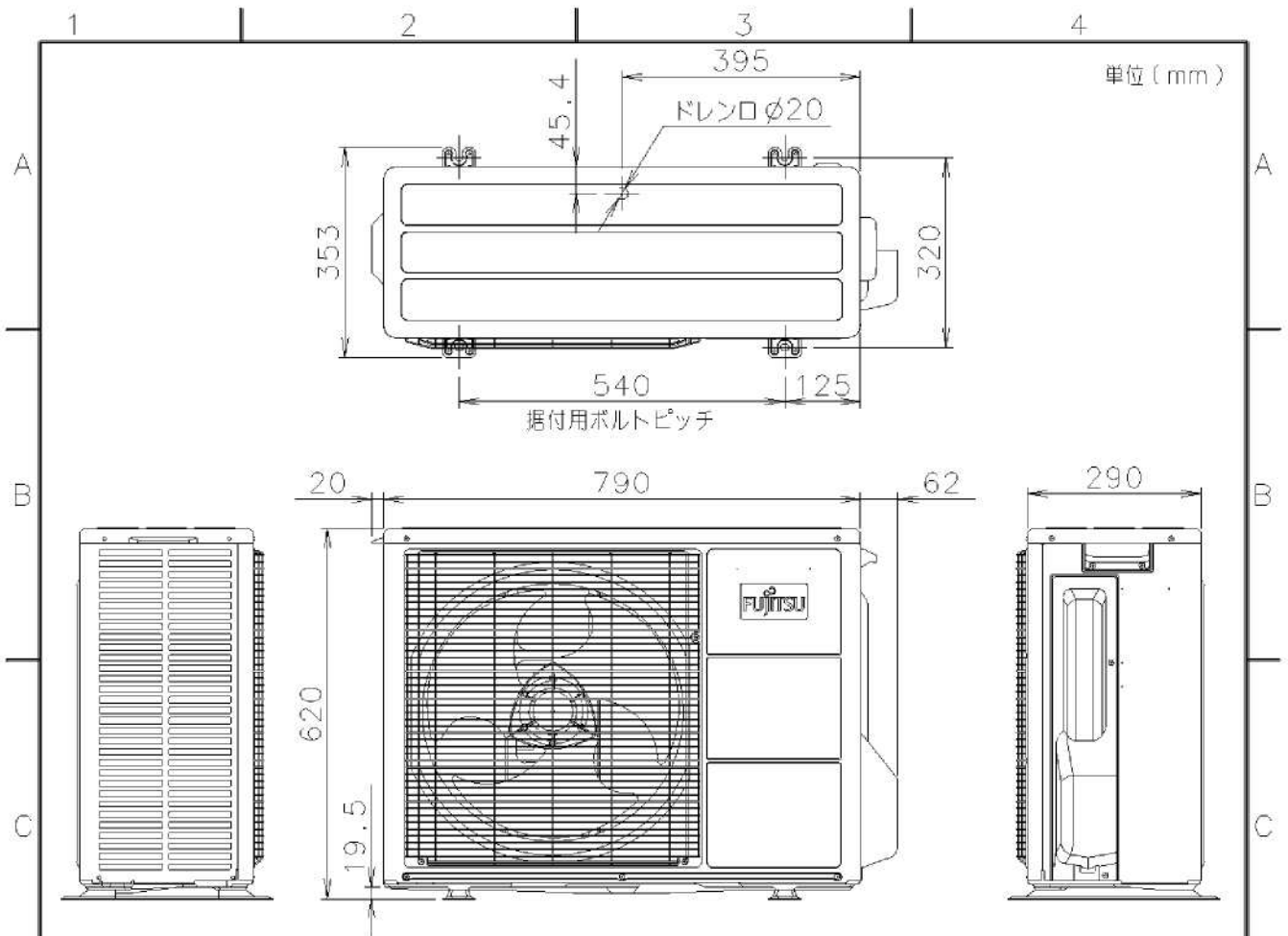
接続配管外径	太管	直径 12.7
	細管	直径 6.35
接続ホース内径	直径 16	

*1は下吹き時の風向板の位置寸法



(単位: mm)

版 EDITION	年 月 日 DATE	承認 APPROVAL	検閲 CHECK	設計 DESIGN	改訂記事 REVISED DESCRIPTION	版 EDITION	サイズ SIZE	ページ PAGE
							A4	
機種名: AS-V71A2W		株式会社 富士通ゼネラル FUJITSU GENERAL LIMITED			図面番号 DRAWING NO. 外形図及び据付板取付図(室内機)			



※ 効率の良い運転のために、正面・左側面の2方向をなるべく開放してください。

版 EDITION	年 DATE	月	日	承認 APPROVAL	検閲 CHECK	設計 DESIGN	改訂記事 REVISED DESCRIPTION
機種名: AO-V71A2		株式会社 富士通ゼネラル FUJITSU GENERAL LIMITED			図番番号 DRAWING NO.		版 EDITION
					外形図及び据付寸法 (室外機)		サイズ SIZE
							ページ PAGE
							A4