

# 商 品 仕 様 書

名称 :         ルームエアコン        

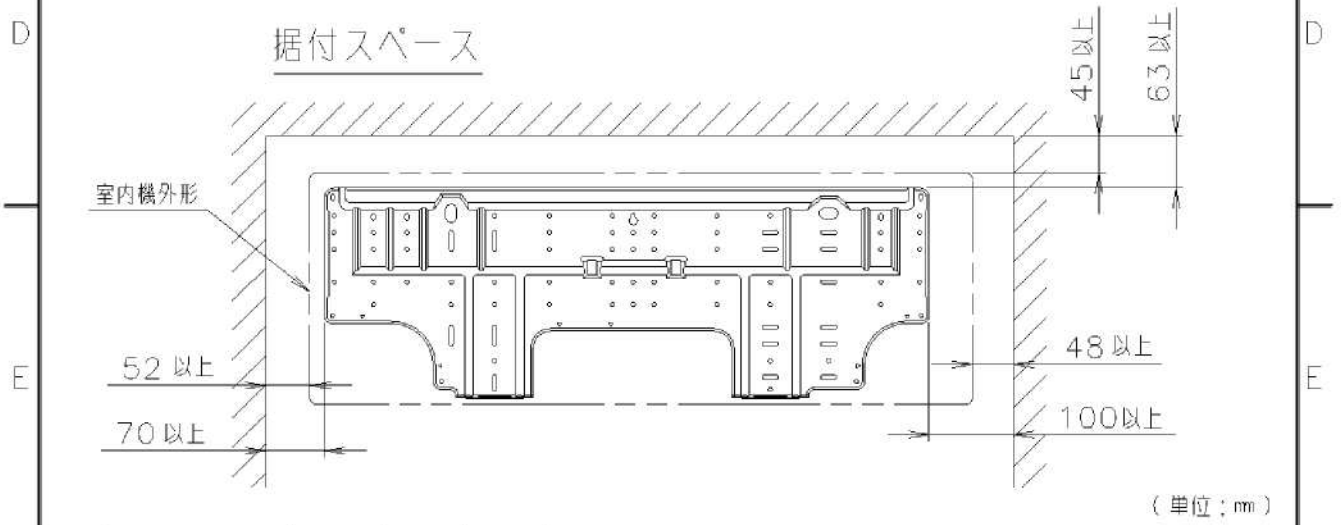
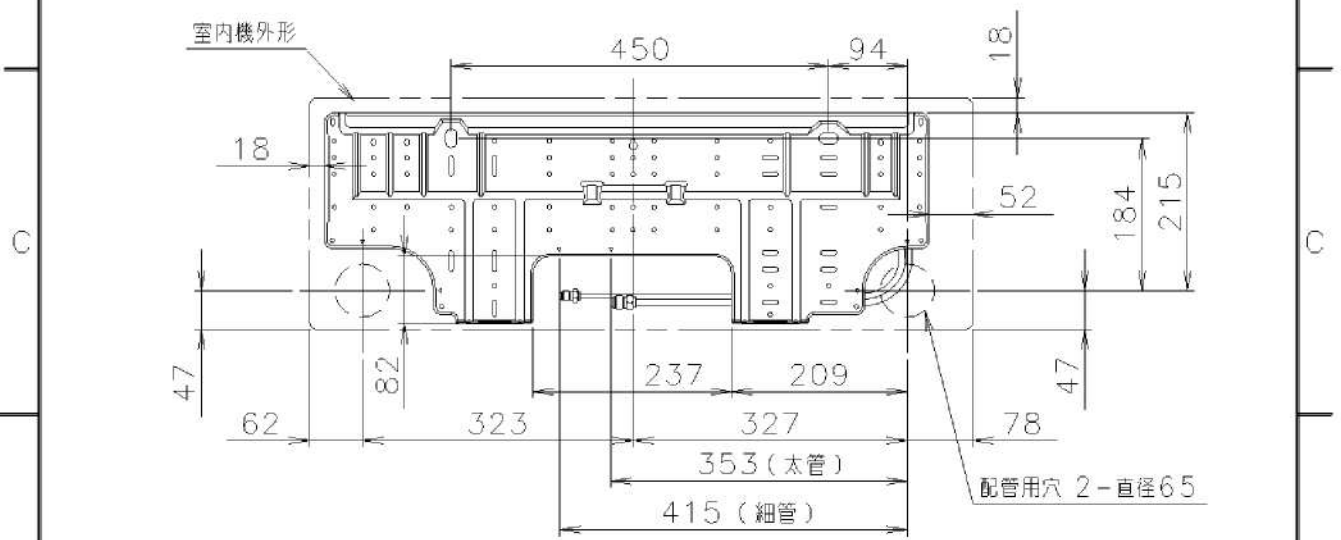
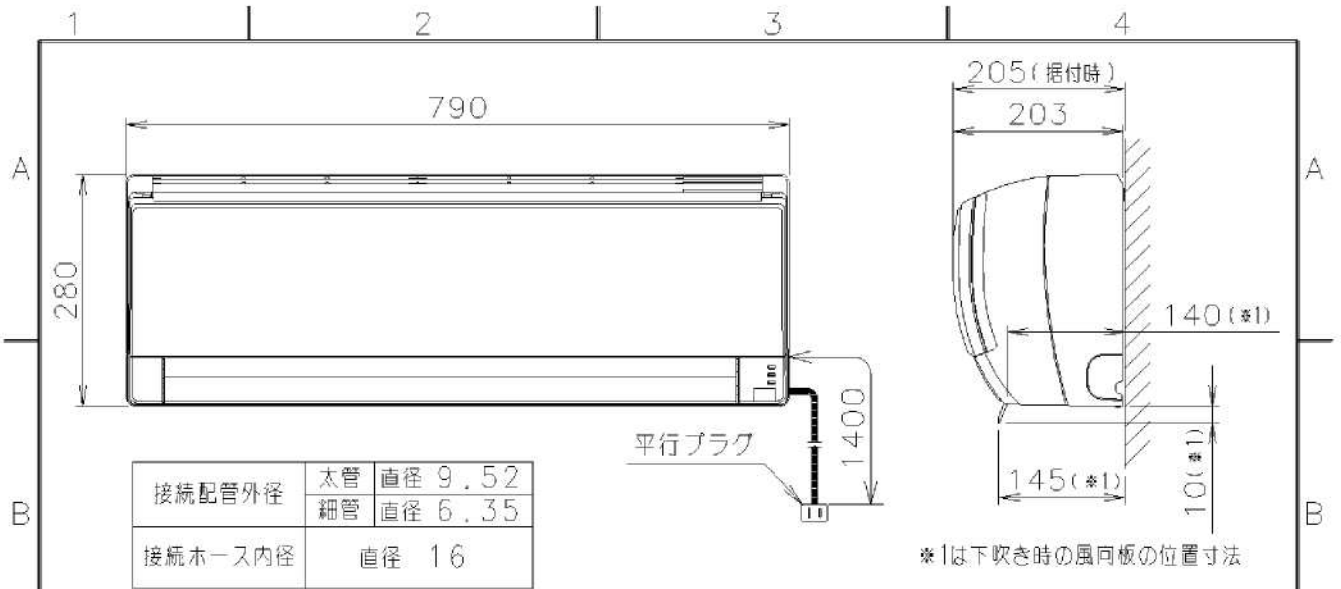
種類 :         スプリットタイプ壁掛形        

形名 :         AS-J28A-W        

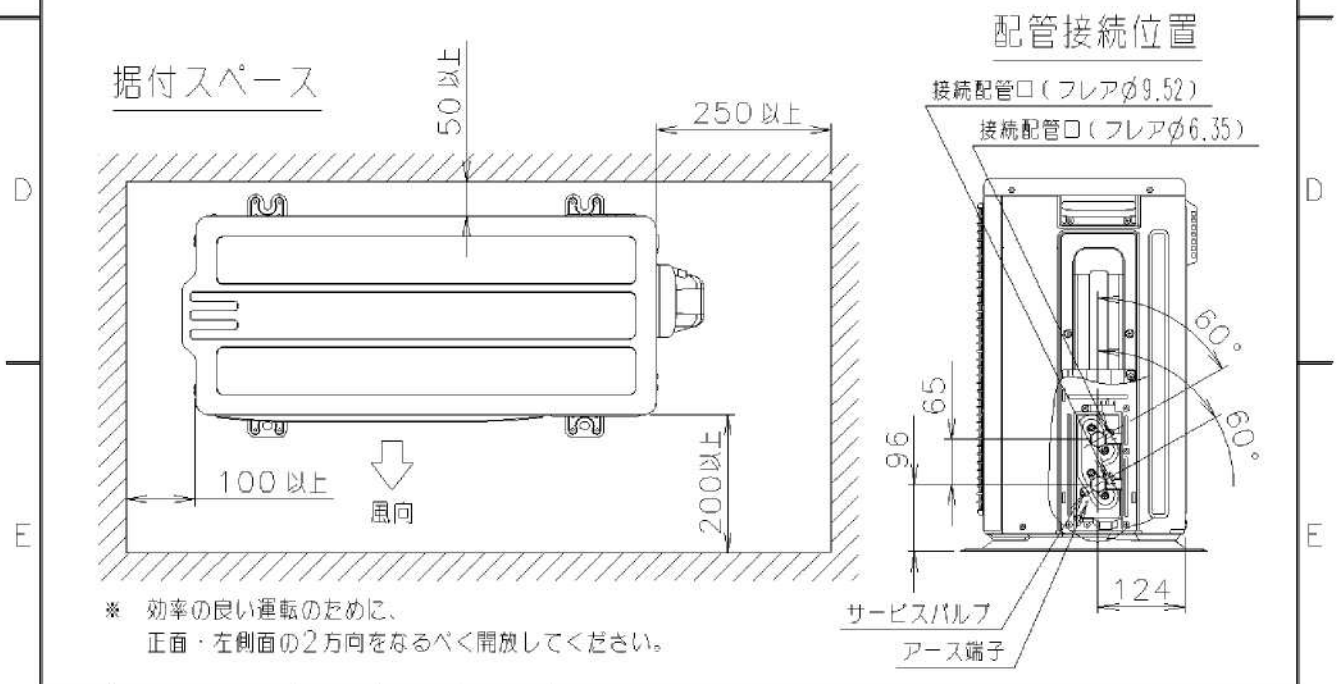
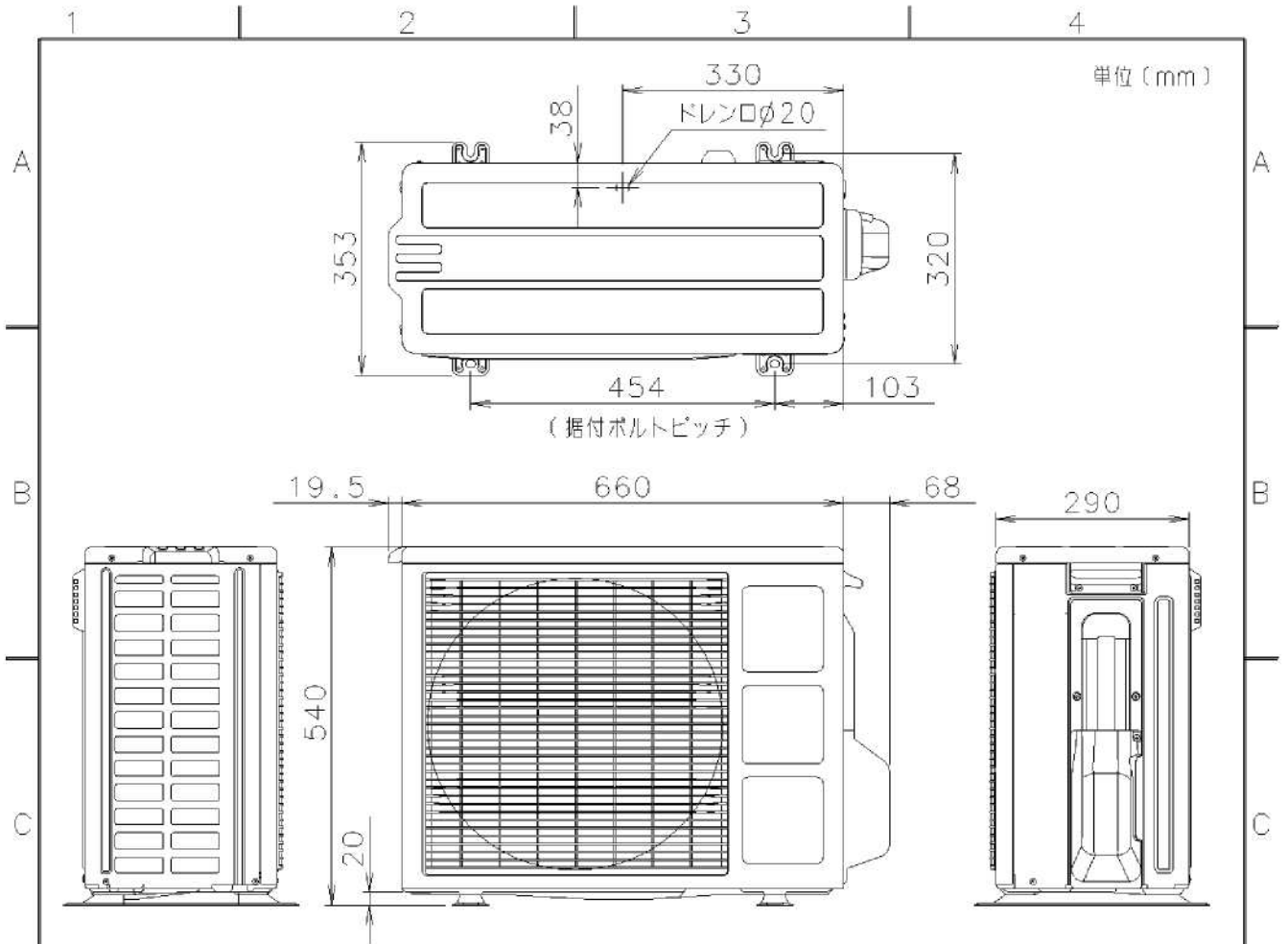
株式会社 富士通ゼネラル

| 要 目 表                 |   |                                      |
|-----------------------|---|--------------------------------------|
| 項 目                   | 仕 様   |                                      |
| 名 称                   | ル ー ム エ ア コ ン   |                                      |
| 種 類                   | 冷房・暖房兼用／分離形／壁掛形(インバータタイプ)   |                                      |
| 形名                    | 室内機 AS-J28A-W (ホワイト)  |                                      |
|                       | 室外機 AO-J28A   |                                      |
| 能力                    | 冷房 定格 2.8 kW  |                                      |
|                       | 暖房 定格 3.6 kW 低温 3.8 kW  |                                      |
| 電 源                   | 単相 100 V 50/60 Hz   |                                      |
| 運 転 特 性               | 始 動 電 流 8.3 A   |                                      |
|                       | 消費電力  | 冷房 定格 0.690 kW                       |
|                       |   | 暖房 定格 0.790 kW 低温 1.290 kW           |
|                       | 電 流   | 冷房 7.3 A 暖房 8.3 A (最大 15 A)          |
|                       | エネルギー消費効率   | 冷房 4.06 暖房 4.56                      |
|                       | 通年エネルギー消費効率   | 5.8                                  |
|                       | 期間消費電力量   | 冷房 247 kWh 暖房 720 kWh 合計 967 kWh     |
|                       | 騒 音   | 室内機 冷房 45 dB 暖房 46 dB                |
| 室外機 冷房 46 dB 暖房 44 dB |   |                                      |
| 冷 凍 装 置               | 圧縮機 定格出力 0.75 kW  |                                      |
|                       | 始動方式  | —                                    |
|                       | 熱 交 換 器   | 室内機 スリットフィン式 室外機 コルゲートフィン式           |
|                       | 冷 媒 制 御 器   | 電子膨張弁                                |
|                       | 冷 媒   | R410A 投入量 0.78 kg                    |
| 送 風 装 置               | 送風機ファン  | 室内機 クロスフローファン 室外機 プロペラファン            |
|                       | 送風機出力   | 室内機 28 W 室外機 40 W                    |
|                       | 電 動 機   | 室内機 直流無刷子 室外機 直流無刷子                  |
| 遠 隔 装 置               | ワイヤレス式  |                                      |
| 製品外形寸法 H×W×D          | 室内機 280X790X203 (mm) 室外機 540X660X290 (mm)                                 |                                      |
| 製 品 質 量               | 室内機 8 kg 室外機 28 kg  |                                      |
| 電 源 コ ー ド             | 長さ 1.4 m プラグ形状 平行形 定格 125 V 15 A  |                                      |
| 室内外接続配線 径／数           | VVFケーブル $\phi$ 2.0 mm / 3芯×1本   |                                      |
| 配 管                   | 配管径／接続方式  | $\phi$ 6.35 mm $\phi$ 9.52 mm / フレアー |
|                       | 配管取り出し方向  | 左、右、下、後、左後、左下                        |
|                       | 許容最大長／高低差   | 許容最大長 15 m 許容高低差 10 m                |
| 排 水 機 構               | 室内機 ドレンホース 0.42 m (接続ホース内径 16 mm) 室外機 ドレン配水管付属 (接続ホース内径 16 mm)            |                                      |
| 標準付属品(本体付属品)          | 据付板、リモコン、乾電池(2個)、取付ネジ、クロステープ(結露防止用補助テープ) ドレン排水管(室外機排水用ソケット)、空気清浄フィルター(2枚) |                                      |
| 別売品(オプション)            | 据付棧(AT-F01)、アース棒(APS-09A)、リモコンホルダー(9312653010) 交換用空気清浄フィルター(APS-08L)      |                                      |

※ 据付工事に必要な部材(接続配管、室内外接続配線、延長用ドレンホース等)は別途ご用意ください。



|                   |               |   |             |                                      |                             |
|-------------------|---------------|---|-------------|--------------------------------------|-----------------------------|
| 版<br>EDITION      | 年 月 日<br>DATE | 承認<br>APPROVAL                          | 検図<br>CHECK | 設計<br>DESIGN                         | 改訂記事<br>REVISED DESCRIPTION |
| 機種名:<br>AS-J28A-W |               | 株式会社 富士通ゼネラル<br>FUJITSU GENERAL LIMITED |             | 図面番号 DRAWING NO.<br>外形図及び据付板取付図(室内機) | 版<br>EDITION                |
|                   |               |   |             | サイズ<br>SIZE                          | ページ<br>PAGE                 |
|                   |               |   |             | A4                                   |                             |



|                  |             |      |   |                |             |              |   |
|------------------|-------------|------|---|----------------|-------------|--------------|---|
| 版<br>EDITION     | 年<br>DATE   | 月    | 日 | 承認<br>APPROVAL | 検図<br>CHECK | 設計<br>DESIGN | 改訂記事<br>REVISED DESCRIPTION             |
| 機種名:<br>AO-J28A  |             |      |   |                |             |              | 株式会社 富士通ゼネラル<br>FUJITSU GENERAL LIMITED |
| 図番番号 DRAWING NO. |             |      |   |                |             |              | 外形図及び据付寸法 (室外機)                         |
| 版<br>EDITION     | サイズ<br>SIZE | PAGE |   |                |             |              |   |
|                  | A4          |      |   |                |             |              |   |