

# 商 品 仕 様 書

名 称 ; ルームエアコン

種 類 ; スプリットタイプ壁掛形

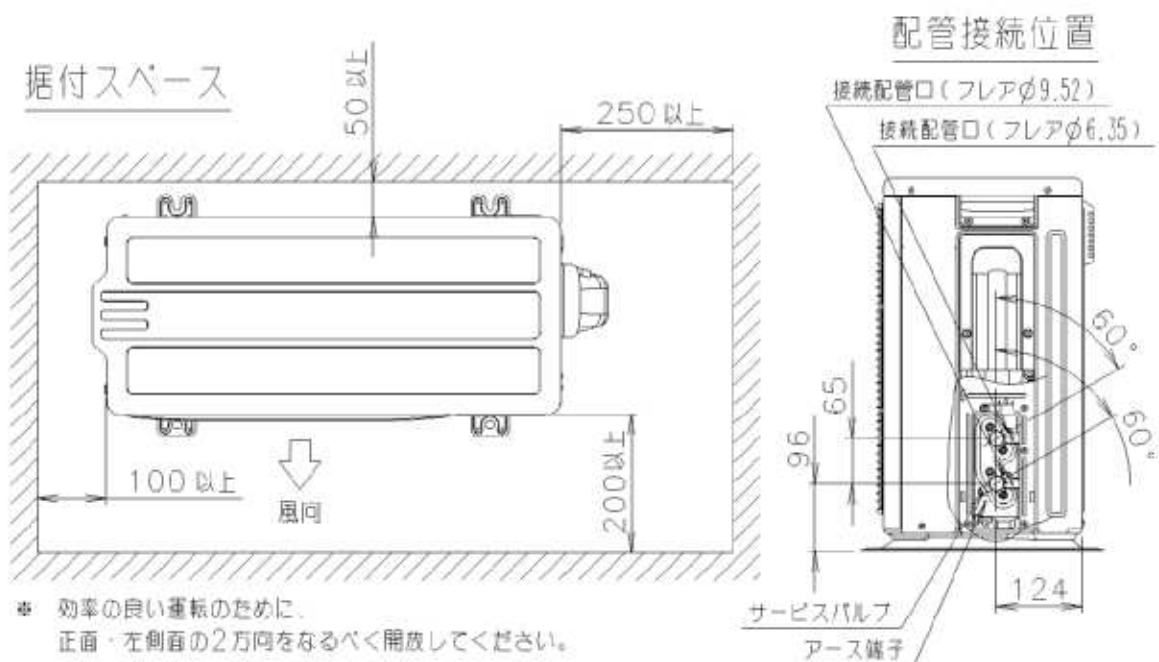
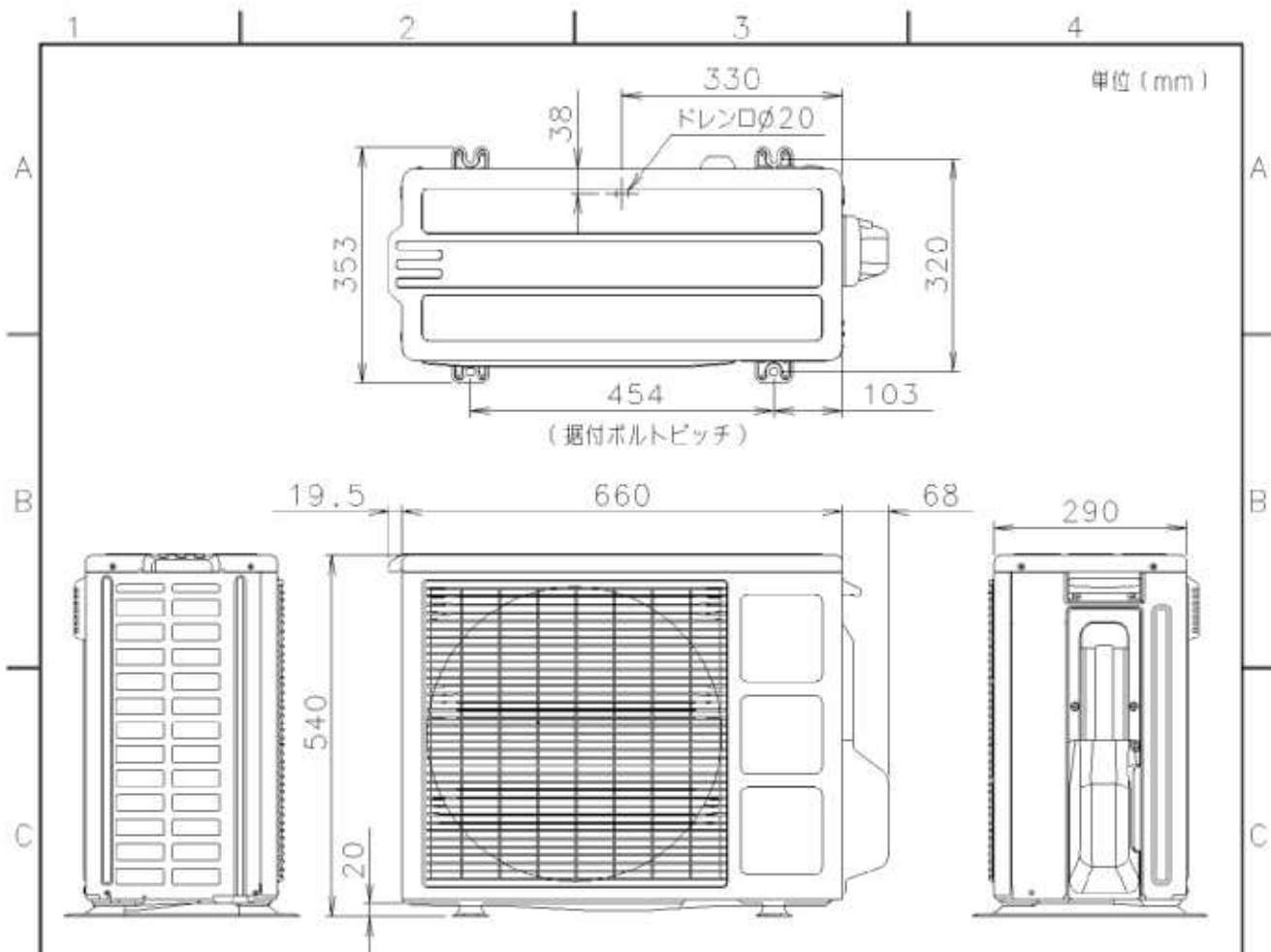
形 名 ; AS-R22W-W

株式会社 **富士通ゼネラル**

要 目 表				
項 目	仕 様			
名 称	ル ー ム エ ア コ ン			
種 類	冷房・暖房兼用／分離形／壁掛形（インバータタイプ）			
形 名	室内機	AS-R22W-W（ホワイト）		
	室外機	AO-R22W		
能 力	冷 房	定格 2.2 kW		
	暖 房	定格 2.2 kW	低温 3.4 kW	
電 源	単相 100V 50/60 Hz			
運 転 特 性	始 動 電 流	5.0 A		
	消費電力	冷 房	定格 0.450 kW	
		暖 房	定格 0.390 kW	低温 1.120 kW
	電 流	冷房 5.0 A	暖房 4.3 A（最大15A）	
	エネルギー消費効率	冷房 4.89	暖房 5.64	冷暖平均 5.27
	通年エネルギー消費効率	5.8		
	期間消費電力量	冷房 200 kWh	暖房 560 kWh	合計 760 kWh
	騒 音	室内機	冷 房 44 dB	暖 房 44 dB
室外機		冷 房 45 dB	暖 房 43 dB	
冷 凍 装 置	圧 縮 機	定格出力	0.60 kW	
		始動方式	—	
	熱 交 換 器	室内機 スリットフィン式	室外機 コルゲートフィン式	
	冷 媒 制 御 器	電子膨張弁		
	冷 媒	R410A 封入量 0.75 kg		
送 風 装 置	送 風 機 フ ァ ン	室内機 クロスフローファン	室外機 プロペラファン	
	送 風 機 出 力	室内機 28 W	室外機 40 W	
	電 動 機	室内機 直流無刷子	室外機 直流無刷子	
遠 隔 装 置	ワイヤレス式			
製品外形寸法 H×W×D	室内機 250×728×293 (mm)	室外機 540×660×290 (mm)		
製 品 質 量	室内機 11.5 kg	室外機 24 kg		
電 源 コ ー ド	長さ 1.4 m プラグ形状 平行形 定格 125V 15A			
室内外接続配線 径／数	VVVFケーブル Φ2.0mm 3芯×1本			
配 管	配管径／接続方式	Φ6.35 mm Φ9.52mm / フレアー		
	配管取り出し方向	左、右、下、後、左後、左下		
	許容最大長／高低差	許容最大長 15 m	許容高低差 10 m	
排 水 機 構	室内機 ドレンホース 0.42m (接続ホース内径16mm)	室外機 ドレン排水管付属 (接続ホース内径16mm)		
標準付属品（本体付属品）	据付板、リモコン、乾電池（2個）、取付ネジ、 クロステープ（結露防止用補助テープ）、ドレン排水管（室外機排水用ソケット） 空清脱臭フィルター（2枚）			
別 売 品（オプション）	据付棧（AT-F01）、アース棒（APS-09A）、 交換用空清脱臭フィルター（APS-08H）、 リモコンホルダー（9305642045）			

※据付工事に必要な部材（接続配管、室内外接続配線、延長用ドレンホース等）は別途ご用意ください。





版 EDITION	年 月 日 DATE	承認 APPROVAL	検閲 CHECK	設計 DESIGN	改訂記事 REVISED DESCRIPTION
備考 REMARKS		株式会社 富士通ゼネラル FUJITSU GENERAL LIMITED			図面番号 DRAWING NO. 外形図及び据付寸法 (室外機)
版 EDITION	サイズ SIZE	P-N PAGE			
	A4				