

商 品 仕 様 書

名 称 ; ルームエアコン

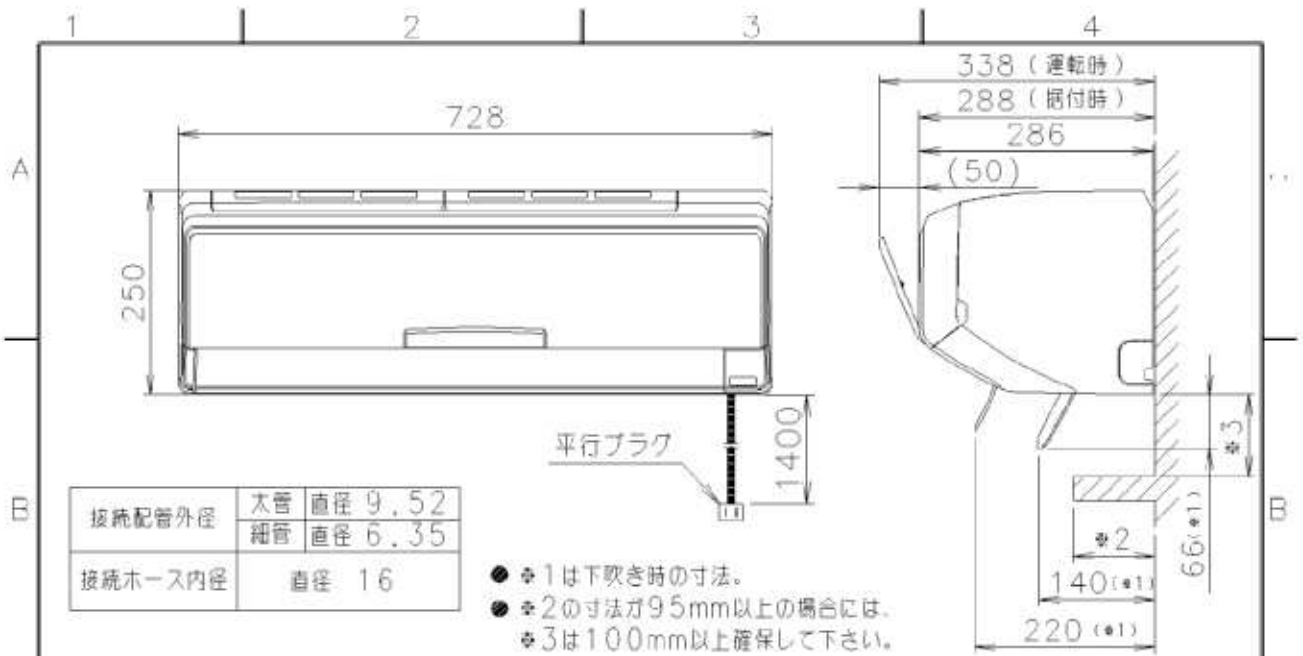
種 類 ; スプリットタイプ壁掛形

形 名 ; AS-S22V-W

株式会社 **富士通ゼネラル**

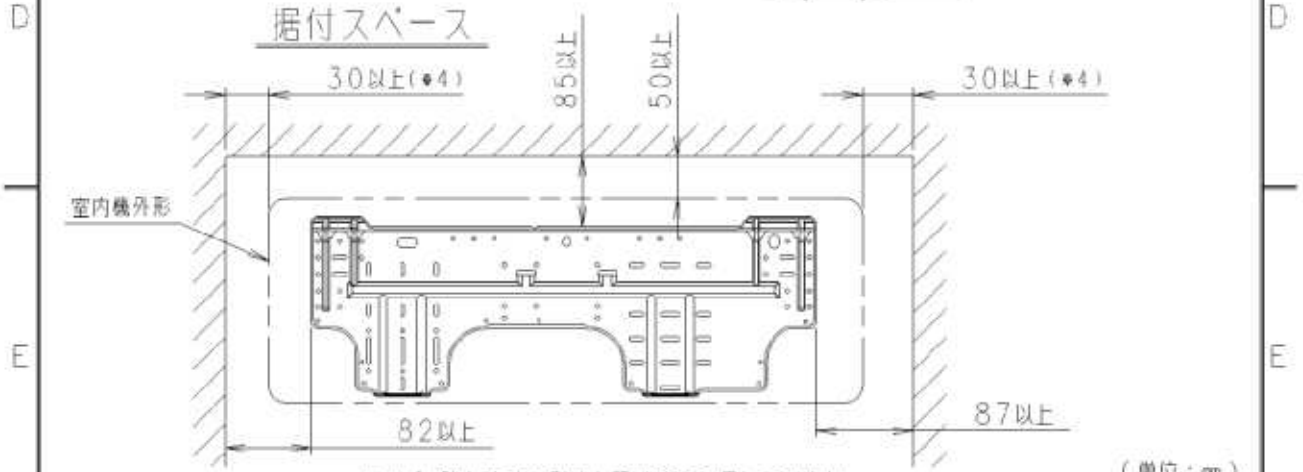
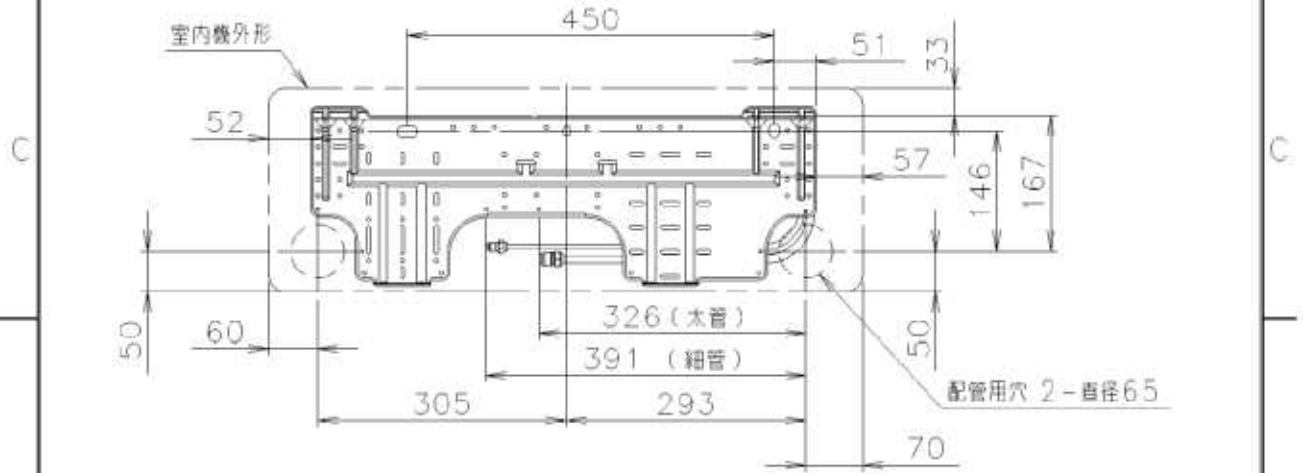
要 目 表					
項 目		仕 様			
名 称		ル ー ム エ ア コ ン			
種 類		冷房・暖房兼用／分離形／壁掛形（インバータタイプ）			
形 名	室内機	AS-S22V-W（ホワイト）			
	室外機	AO-S22V			
能 力	冷 房	定格	2.2 kW		
	暖 房	定格	2.5 kW	低温 4.0 kW	
電 源		単相 100V 50/60 Hz			
運 転 特 性	始 動 電 流		4.8 A		
	消費電力	冷 房	定格	0.455 kW	
		暖 房	定格	0.435 kW	低温 1.290 kW
	電 流		冷房	4.8 A	暖房 4.6 A（最大15A）
	エネルギー消費効率		冷房	4.84	暖房 5.75 冷暖平均 5.30
	通年エネルギー消費効率		6.0		
	期間消費電力量		冷房	200 kWh	暖房 535 kWh 合計 735 kWh
	騒 音	室内機	冷 房	45 dB	暖 房 44 dB
室外機		冷 房	45 dB	暖 房 42 dB	
冷 凍 装 置	圧 縮 機	定格出力	0.60 kW		
		始動方式	—————		
	熱 交 換 器	室内機	スリットフィン式	室外機	コルゲートフィン式
	冷 媒 制 御 器	電子膨張弁			
	冷 媒	R410A 封入量 0.78 kg			
送 風 装 置	送 風 機 フ ァ ン	室内機	クロスフローファン	室外機	プロペラファン
	送 風 機 出 力	室内機	28 W	室外機	40 W
	電 動 機	室内機	直流無刷子	室外機	直流無刷子
遠 隔 装 置		ワイヤレス式			
製品外形寸法 H×W×D		室内機	250×728×286 (mm)	室外機	540×660×290 (mm)
製 品 質 量		室内機	12.5 kg	室外機	28 kg
電 源 コ ー ド		長さ	1.4 m	プラグ形状	平行形 定格 125V 15A
室内外接続配線 径／数		VVVFケーブル Φ2.0mm 3芯×1本			
配 管	配管径／接続方式		Φ6.35 mm Φ9.52mm / フレアー		
	配管取り出し方向		左、右、下、後、左後、左下		
	許容最大長／高低差		許容最大長	15 m	許容高低差
排 水 機 構		室内機	ドレンホース 0.52m (接続ホース内径16mm)	室外機	ドレン排水管付属 (接続ホース内径16mm)
標準付属品（本体付属品）		据付板、リモコン、リモコンホルダ、乾電池（2個）、取付ネジ、 クロステープ（結露防止用補助テープ）、ドレン排水管（室外機排水用ソケット） 空清脱臭フィルター（2枚）			
別 売 品（オプション）		据付棧（AT-F01）、アース棒（APS-09A）、 交換用空清脱臭フィルター（APS-08H）			

※据付工事に必要な部材（接続配管、室内外接続配線、延長用ドレンホース等）は別途ご用意ください。



接続配管外径	太管 直径 9.52
	細管 直径 6.35
接続ホース内径	直径 16

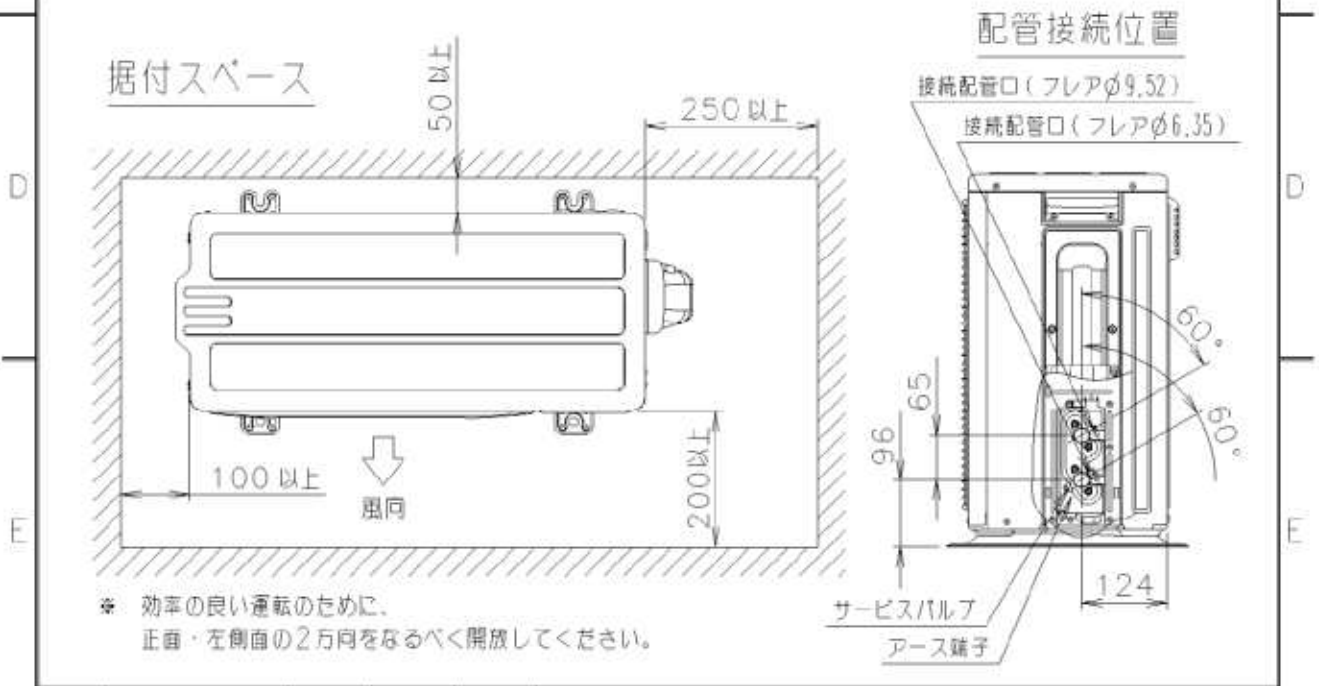
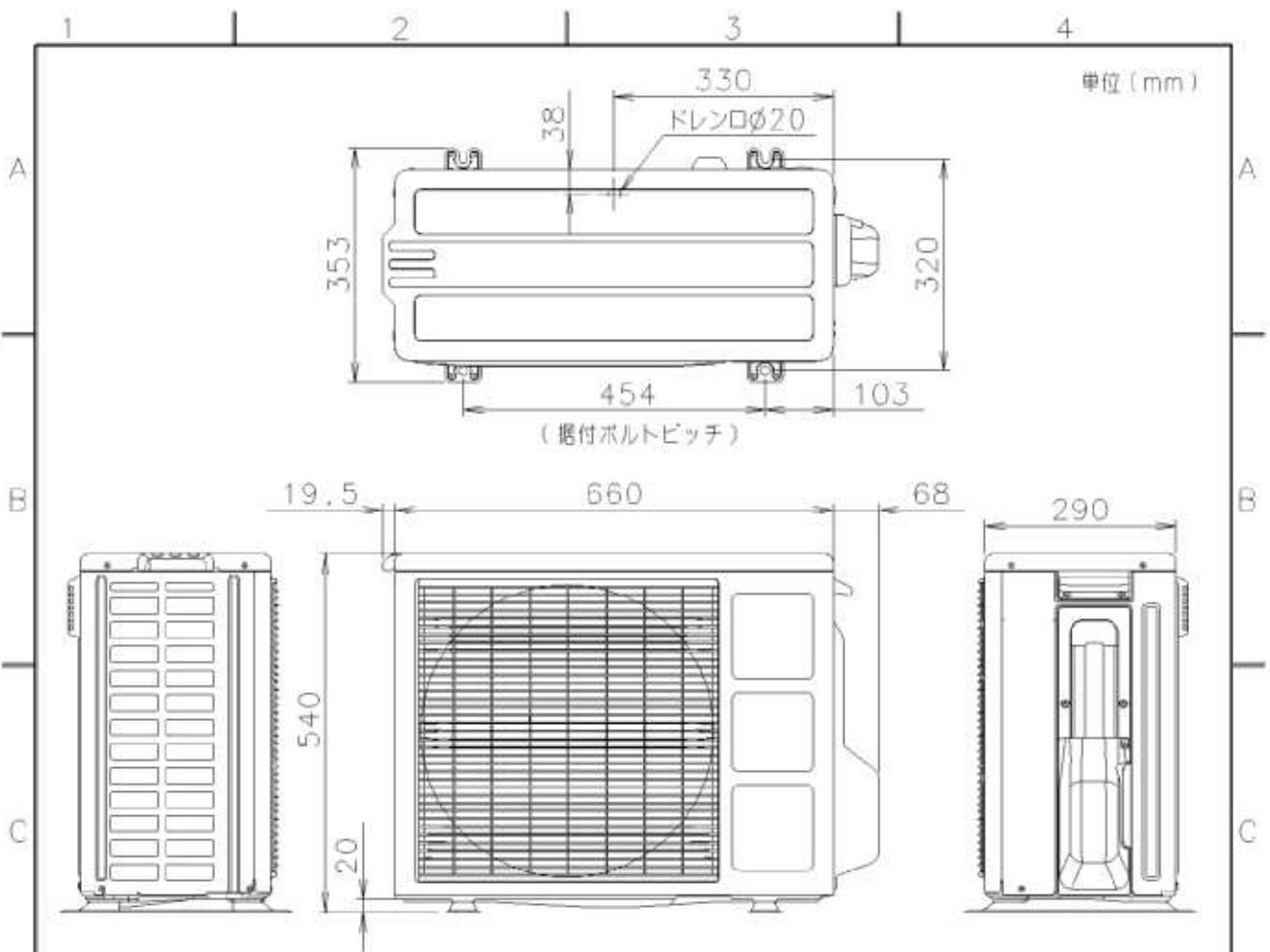
- φ1は下吹き時の寸法。
- φ2の寸法が95mm以上の場合は、
- φ3は100mm以上確保して下さい。



版	年	月	日	承認	検閲	設計	改訂記事
EDITION	DATE			APPROVAL	CHECK	DESIGN	REVISED DESCRIPTION

備考 REMARKS	株式会社 富士通ゼネラル FUJITSU GENERAL LIMITED	図番番号 DRAWING NO.	版	サイズ	シート	PAGE
			EDITION	SIZE		
			A4			

外形図及び据付板取付図 (室内機)



版 EDITION	年 月 日 DATE	承認 APPROVAL	検閲 CHECK	設計 DESIGN	改訂記事 REVISED DESCRIPTION
備考 REMARKS		株式会社 富士通ゼネラル FUJITSU GENERAL LIMITED		図番番号 DRAWING NO.	版 EDITION
				外形図及び据付寸法 (室外機)	サイズ SIZE
					A4