

商品仕様書

名称 ; ルームエアコン

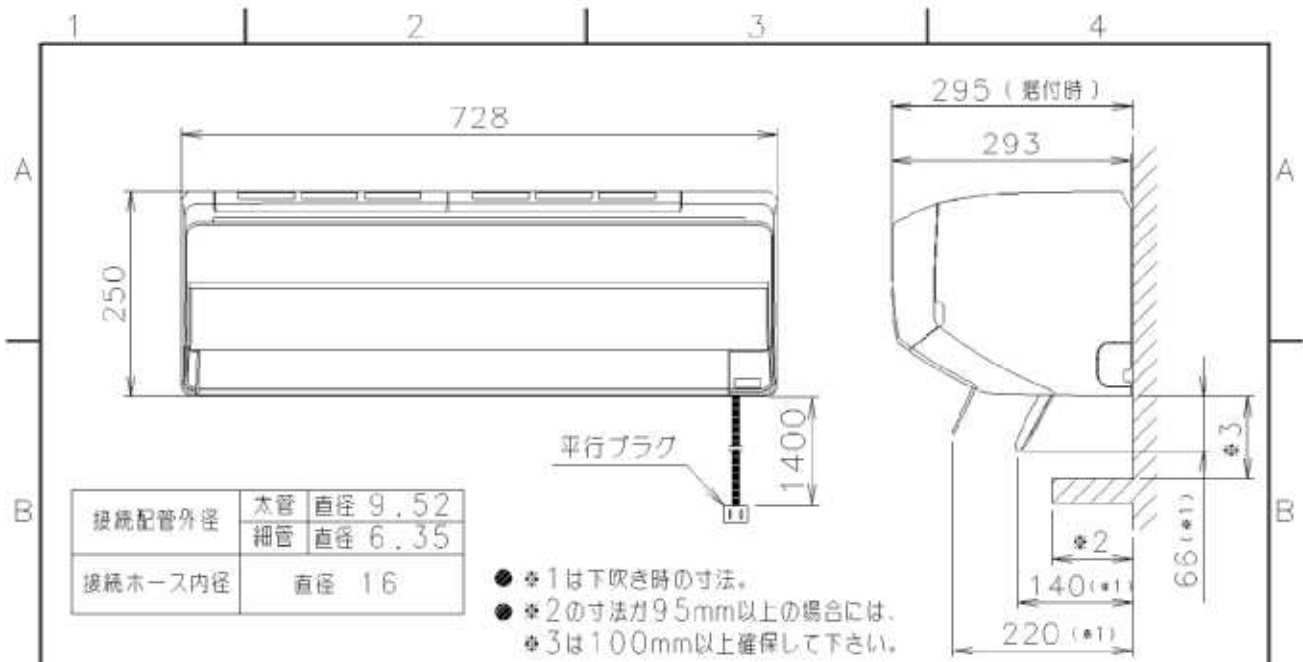
種類 ; スプリットタイプ壁掛形

形名 ; AS-R28V-W

株式会社 **富士通ゼネラル**

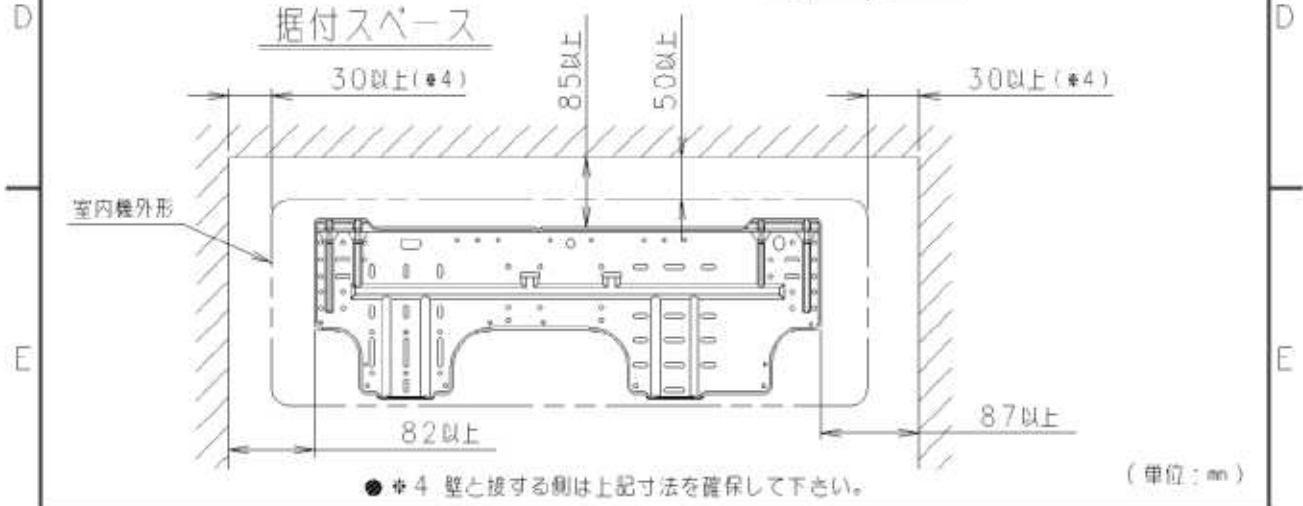
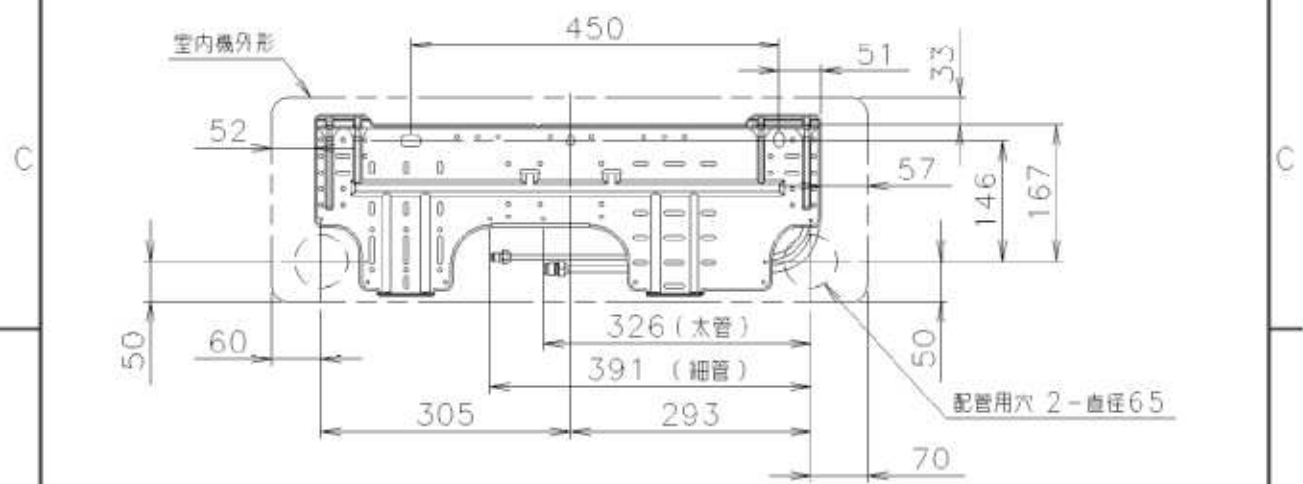
要 目 表				
項 目	仕 様			
名 称	ル ー ム エ ア コ ン			
種 類	冷房・暖房兼用／分離形／壁掛形（インバータタイプ）			
形 名	室内機	AS-R28V-W（ホワイト）		
	室外機	AO-R28V		
能 力	冷 房	定格 2.8 kW		
	暖 房	定格 2.8 kW	低温 4.1 kW	
電 源	単相 100V 50/60 Hz			
運 転 特 性	始 動 電 流	6.8 A		
	消費電力	冷 房	定格 0.635 kW	
		暖 房	定格 0.520 kW	低温 1.290 kW
	電 流	冷房 6.8 A	暖房 5.5 A（最大15A）	
	エネルギー消費効率	冷房 4.41	暖房 5.38	冷暖平均 4.90
	通年エネルギー消費効率	5.8		
	期間消費電力量	冷房 255 kWh	暖房 712 kWh	合計 967 kWh
	騒 音	室内機	冷 房 46 dB	暖 房 47 dB
室外機		冷 房 47 dB	暖 房 46 dB	
冷 凍 装 置	圧 縮 機	定格出力	0.75 kW	
		始動方式	—————	
	熱 交 換 器	室内機 スリットフィン式	室外機 コルゲートフィン式	
	冷 媒 制 御 器	電子膨張弁		
冷 媒	R410A 封入量 1.05 kg			
送 風 装 置	送 風 機 フ ァ ン	室内機 クロスフローファン	室外機 プロペラファン	
	送 風 機 出 力	室内機 28 W	室外機 40 W	
	電 動 機	室内機 直流無刷子	室外機 直流無刷子	
遠 隔 装 置	ワイヤレス式			
製品外形寸法 H×W×D	室内機 250×728×293 (mm)	室外機 540×790×290 (mm)		
製 品 質 量	室内機 11.5 kg	室外機 32 kg		
電 源 コ ー ド	長さ 1.4 m	プラグ形状 平行形	定格 125V 15A	
室内外接続配線 径／数	VVVFケーブル Φ2.0mm 3芯×1本			
配 管	配管径／接続方式	Φ6.35 mm Φ9.52mm / フレアー		
	配管取り出し方向	左、右、下、後、左後、左下		
	許容最大長／高低差	許容最大長 15 m	許容高低差 10 m	
排 水 機 構	室内機 ドレンホース 0.52m (接続ホース内径16mm)	室外機 ドレン排水管付属 (接続ホース内径16mm)		
標準付属品（本体付属品）	据付板、リモコン、乾電池（2個）、取付ネジ、 クロステープ（結露防止用補助テープ）、ドレン排水管（室外機排水用ソケット） 空清脱臭フィルター（2枚）			
別 売 品（オプション）	据付棧（AT-F01）、アース棒（APS-09A）、 交換用空清脱臭フィルター（APS-08H）			

※据付工事に必要な部材（接続配管、室内外接続配線、延長用ドレンホース等）は別途ご用意ください。

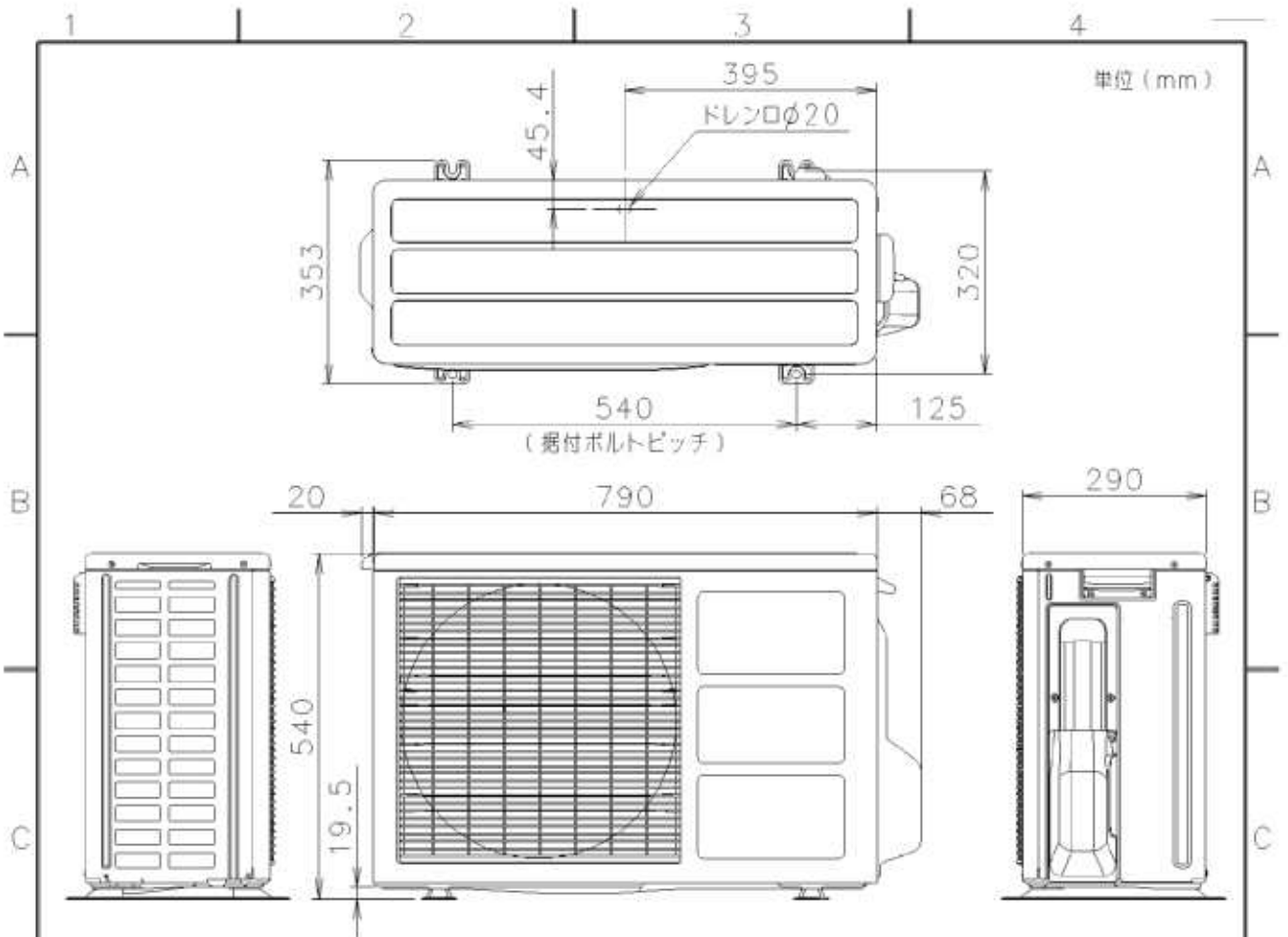


接続配管外径	太管	直径 9.52
	細管	直径 6.35
接続ホース内径	直径 16	

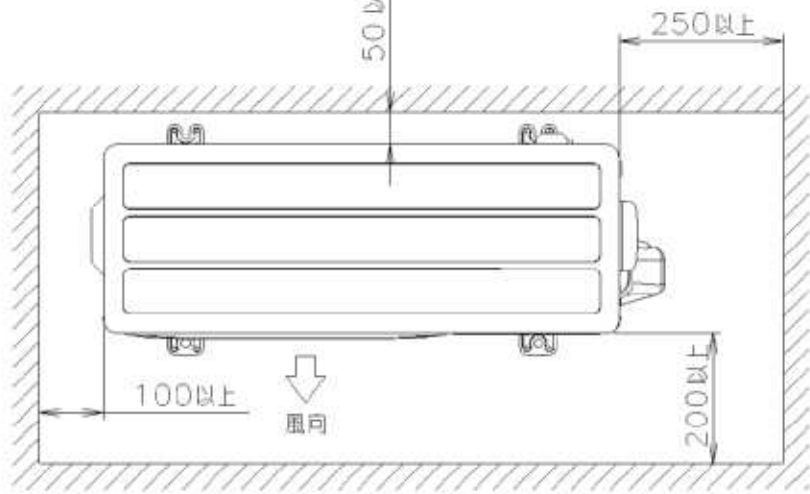
- ※1は下吹き時の寸法。
- ※2の寸法が9.5mm以上の場合は、
- ※3は100mm以上確保して下さい。



版 EDITION	年 月 日 DATE	承認 APPROVAL	検閲 CHECK	設計 DESIGN	改訂記事 REVISED DESCRIPTION
備考 REMARKS		株式会社 富士通ゼネラル FUJITSU GENERAL LIMITED			図番 DRAWING NO.
		外形図及び据付板取付図(室内機)			版 EDITION
					サイズ SIZE
					1/1 PAGE
					A4



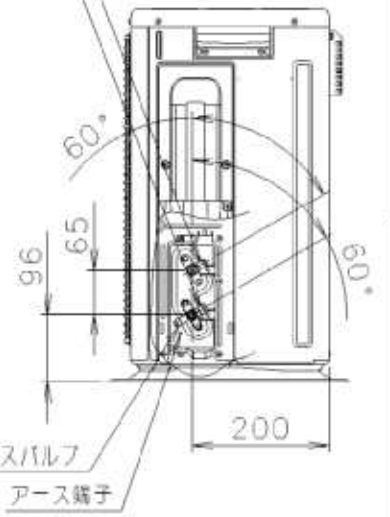
据付スペース



※ 効率の良い運転のために、
正面・左側面の2方向をなるべく開放してください。

配管接続位置

接続配管口(フレアφ9.52)
接続配管口(フレアφ6.35)



版 EDITION		年 月 日 DATE		承認 APPROVAL	検回 CHECK	設計 DESIGN	改訂記事 REVISED DESCRIPTION	
備考 REMARKS				株式会社 富士通ゼネラル FUJITSU GENERAL LIMITED			図番番号 DRAWING NO.	
				外形図及び据付寸法(室外機)			版 EDITION	
							サイズ SIZE	
							A4	
							PAGE	