

商 品 仕 様 書

名 称 ; ルームエアコン

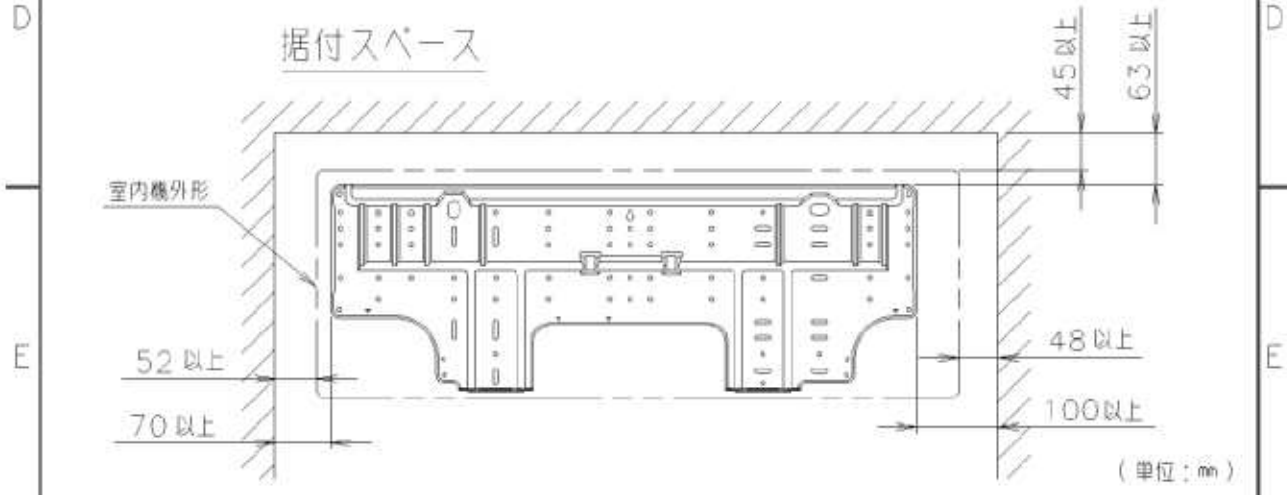
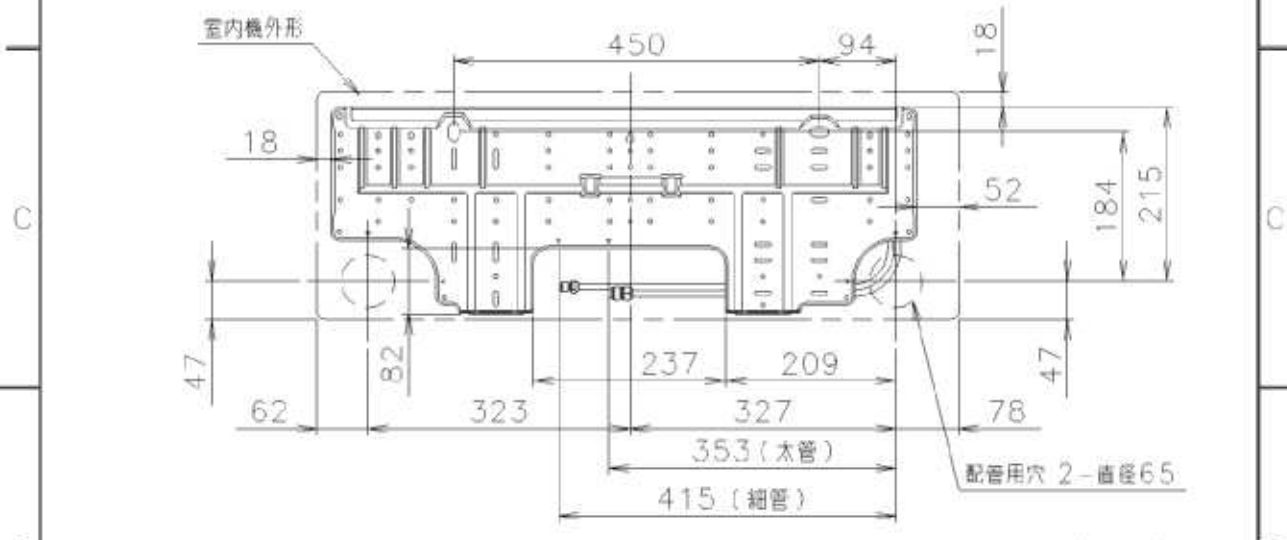
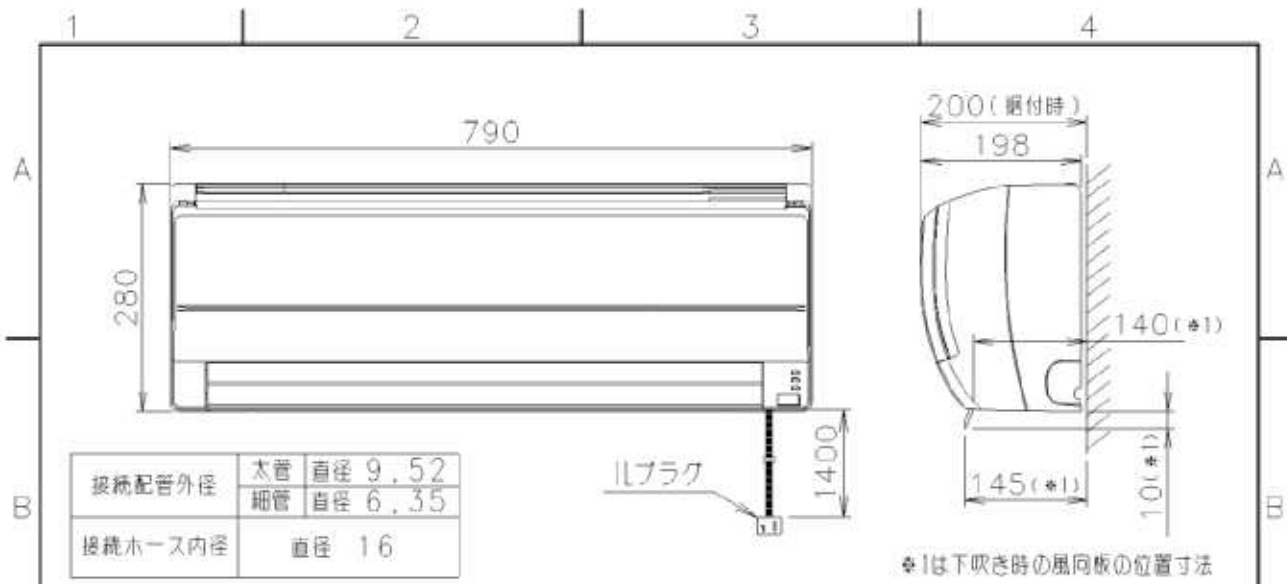
種 類 ; スプリットタイプ壁掛形

形 名 ; AS-J40V-W

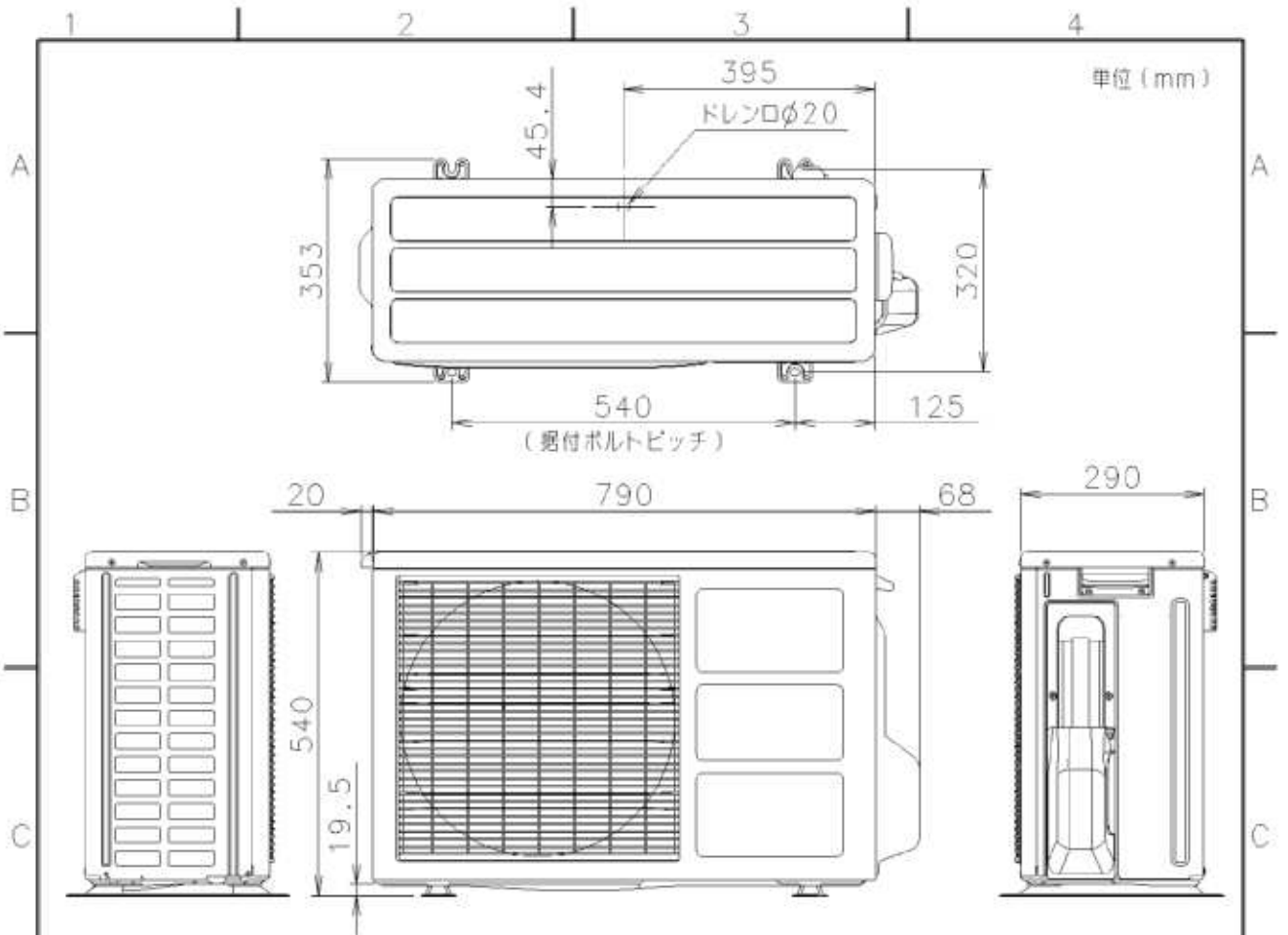
株式会社 **富士通ゼネラル**

要 目 表				
項 目	仕 様			
名 称	ル ー ム エ ア コ ン			
種 類	冷房・暖房兼用／分離形／壁掛形（インバータタイプ）			
形 名	室内機	AS-J40V-W(ホワイト)		
	室外機	AO-J40V		
能 力	冷 房	定格 4.0 kW		
	暖 房	定格 5.0 kW	低温 4.8 kW	
電 源	単相 100V 50/60 Hz			
運 転 特 性	始 動 電 流	13.1 A		
	消費電力	冷 房	定格 1.195 kW	
		暖 房	定格 1.270 kW	低温 1.750 kW
	電 流	冷房 12.4 A	暖房 13.1 A (最大20.0A)	
	エネルギー消費効率	冷房 3.35	暖房 3.94	冷暖平均 3.65
	通年エネルギー消費効率	4.9		
	期間消費電力量	冷房 395 kWh	暖房 1,241 kWh	合計 1,636 kWh
	騒 音	室内機	冷 房 45 dB	暖 房 47 dB
室外機		冷 房 50 dB	暖 房 50 dB	
冷 凍 装 置	圧 縮 機	定格出力	1.10 kW	
		始動方式	—	
	熱 交 換 器	室内機 スリットフィン式	室外機 コルゲートフィン式	
	冷 媒 制 御 器	電子膨張弁		
	冷 媒	R410A 封入量 0.98 kg		
送 風 装 置	送 風 機 フ ァ ン	室内機 クロスフローファン	室外機 プロペラファン	
	送 風 機 出 力	室内機 28 W	室外機 40 W	
	電 動 機	室内機 直流無刷子	室外機 直流無刷子	
遠 隔 装 置	ワイヤレス式			
製品外形寸法 H×W×D	室内機 280×790×198 (mm)	室外機 540×790×290 (mm)		
製 品 質 量	室内機 7.5 kg	室外機 32 kg		
電 源 コ ー ド	長さ 1.4 m プラグ形状 I L形 定格 125V 20A			
室内外接続配線 径／数	VVVFケーブル Φ2.0mm 3芯×1本			
配 管	配管径／接続方式	Φ6.35 mm Φ9.52mm / フレアー		
	配管取り出し方向	左、右、下、後、左後、左下		
	許容最大長／高低差	許容最大長 15 m 許容高低差 10 m		
排 水 機 構	室内機 ドレンホース 0.52m (接続ホース内径16mm)	室外機 ドレン排水管付属 (接続ホース内径16mm)		
標準付属品 (本体付属品)	据付板、リモコン、乾電池 (2個)、取付ネジ、クロステープ (結露防止用補助テープ)、ドレン排水管 (室外機排水用ソケット)、空清脱臭フィルター (2枚)			
別 売 品 (オプション)	据付棧 (AT-F01)、交換用空清脱臭フィルタ (APS-08H)、アース棒 (APS-09A)			

※据付工事に必要な部材 (接続配管、室内外接続配線、延長用ドレンホース等) は別途ご用意ください。

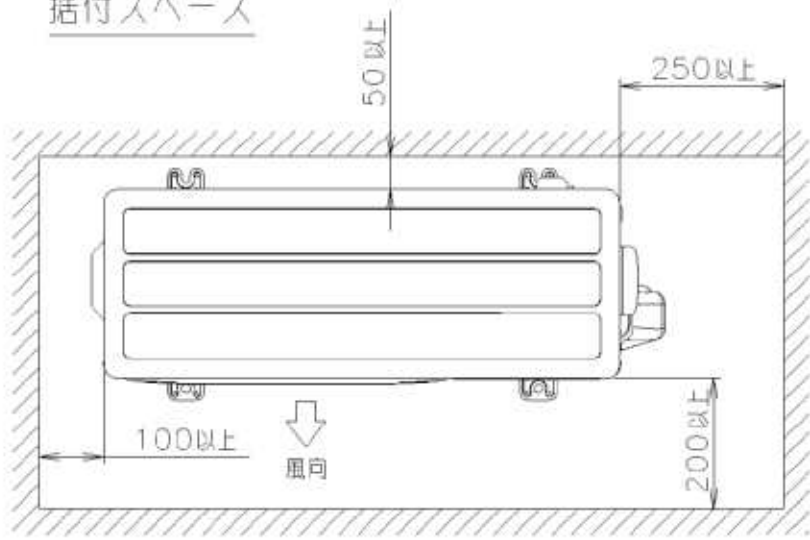


原 EDITION	年 DATE	月 DATE	日 DATE	承認 APPROVAL	検閲 CHECK	設計 DESIGN	改訂記事 REVISED DESCRIPTION	版 EDITION	サイズ SIZE	ページ PAGE
									A4	
備考 REMARKS				株式会社 富士通ゼネラル FUJITSU GENERAL LIMITED				図番番号 DRAWING NO.		外形図及び据付板取付図 (室内機)



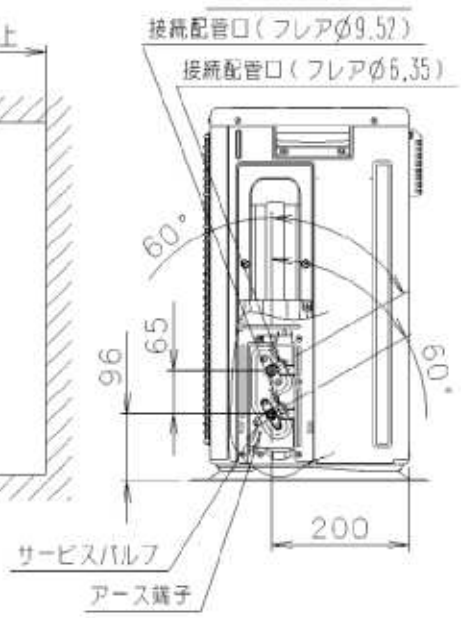
単位 (mm)

据付スペース



※ 効率の良い運転のために、
正面・左側面の2方向をなるべく開放してください。

配管接続位置



版 EDITION	年 DATE	月 DATE	日 DATE	承認 APPROVAL	検閲 CHECK	設計 DESIGN	改訂記事 REVISED DESCRIPTION					
備考 REMARKS				株式会社 富士通ゼネラル FUJITSU GENERAL LIMITED				図番番号 DRAWING NO.		版 EDITION	サイズ SIZE	ページ PAGE
				外形図及び据付寸法 (室外機)						A4		