

# 商品仕様書

名 称 ; ルームエアコン

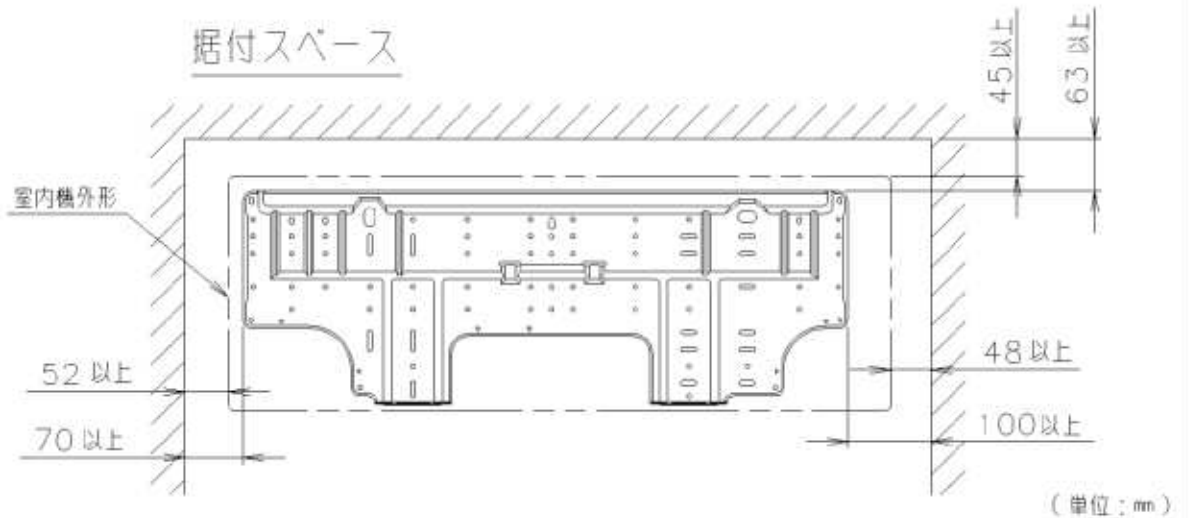
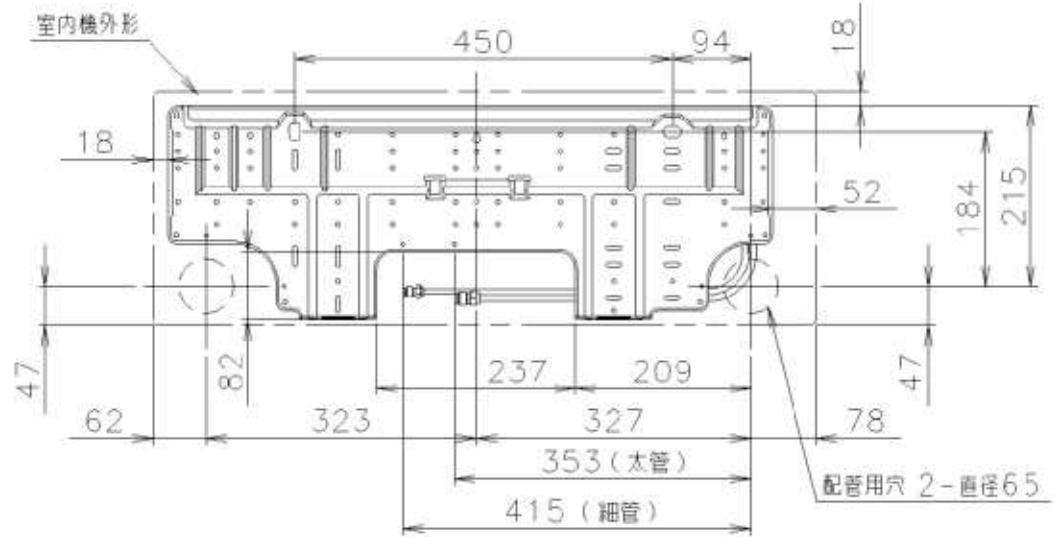
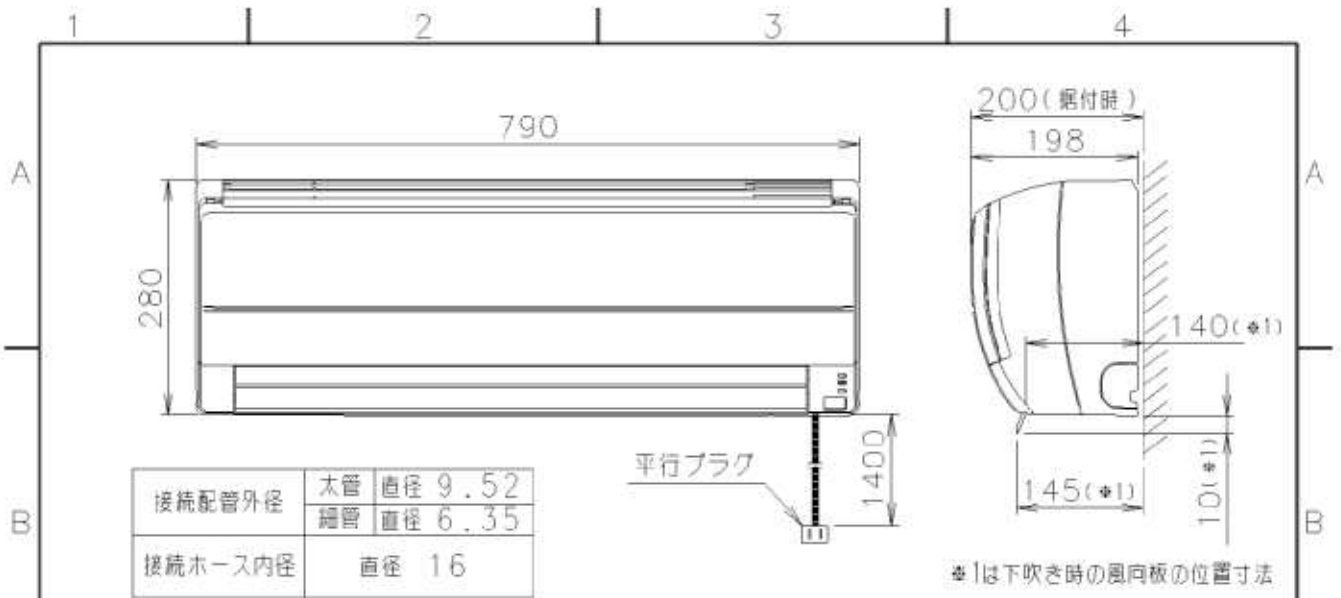
種 類 ; スプリットタイプ壁掛形

形 名 ; AS-J28V-W

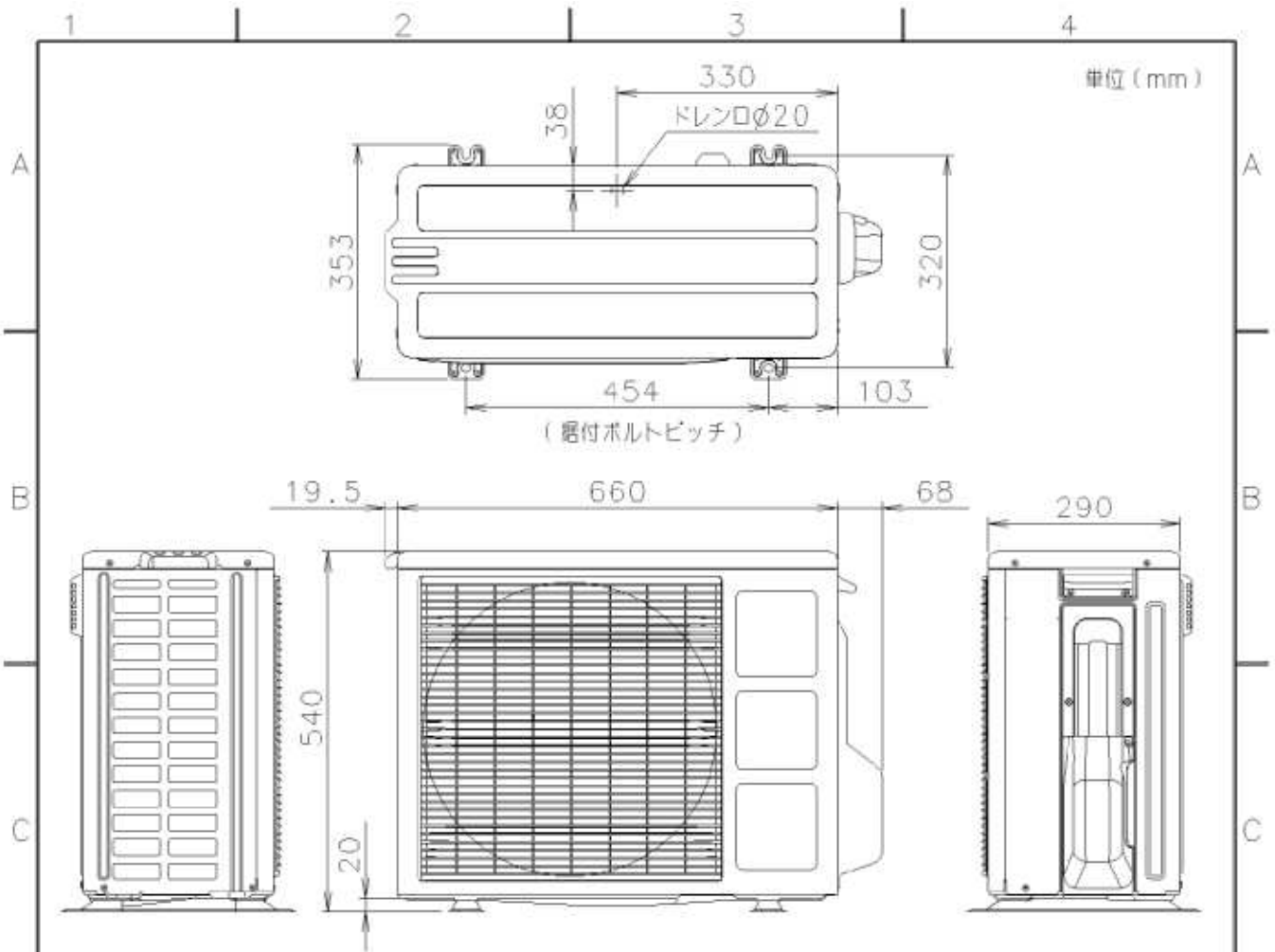
株式会社 **富士通ゼネラル**

		要 目 表					
項 目	仕 様						
名 称	ル ー ム エ ア コ ン						
種 類	冷房・暖房兼用／分離形／壁掛形（インバータタイプ）						
形 名	室 内 機	A S - J 2 8 V - W （ホワイ ト）					
	室 外 機	A O - J 2 8 V					
能 力	冷 房	定 格	2. 8 kW				
	暖 房	定 格	2. 8 kW	低 温	3. 9 kW		
電 源	単 相 1 0 0 V 5 0 / 6 0 H z						
運 転 特 性	始 動 電 流	6. 9 A					
	消 費 電 力	冷 房	定 格	0. 6 5 0 kW			
		暖 房	定 格	0. 5 1 0 kW	低 温	1. 2 9 0 kW	
	電 流	冷 房	6. 9 A	暖 房	5. 4 A （最 大 1 5. 0 A）		
	エ ネ ル ギ ー 消 費 効 率	冷 房	4. 3 1	暖 房	5. 4 9	冷 暖 平 均	4. 9 0
	通 年 エ ネ ル ギ ー 消 費 効 率	5. 8					
	期 間 消 費 電 力 量	冷 房	2 5 1 kWh	暖 房	7 1 6 kWh	合 計	9 6 7 kWh
	騒 音	室 内 機	冷 房	4 5 dB	暖 房	4 7 dB	
室 外 機		冷 房	4 7 dB	暖 房	4 4 dB		
冷 凍 装 置	圧 縮 機	定 格 出 力	0. 7 5 kW				
		始 動 方 式	—				
	熱 交 換 器	室 内 機	スリットフィン式	室 外 機	コルゲートフィン式		
	冷 媒 制 御 器	電 子 膨 張 弁					
	冷 媒	R 4 1 0 A 封 入 量 0. 7 8 kg					
送 風 装 置	送 風 機 フ ァ ン	室 内 機	ク ロ ス フ ロ ー フ ァ ン	室 外 機	プ ロ ペ ラ フ ァ ン		
	送 風 機 出 力	室 内 機	2 8 W	室 外 機	4 0 W		
	電 動 機	室 内 機	直 流 無 刷 子	室 外 機	直 流 無 刷 子		
遠 隔 装 置	ワ イ ヤ レ ス 式						
製 品 外 形 寸 法 H × W × D	室 内 機	2 8 0 × 7 9 0 × 1 9 8 (mm)	室 外 機	5 4 0 × 6 6 0 × 2 9 0 (mm)			
製 品 質 量	室 内 機	7. 5 kg	室 外 機	2 8 kg			
電 源 コ ー ド	長 さ 1. 4 m プ ラ グ 形 状 平 行 形 定 格 1 2 5 V 1 5 A						
室 内 外 接 続 配 線 径 / 数	V V F ケ ー ブ ル Φ 2. 0 mm 3 芯 × 1 本						
配 管	配 管 径 / 接 続 方 式	Φ 6. 3 5 mm Φ 9. 5 2 mm / フ レ ア ー					
	配 管 取 り 出 し 方 向	左、右、下、後、左後、左下					
	許 容 最 大 長 / 高 低 差	許 容 最 大 長 1 5 m 許 容 高 低 差 1 0 m					
排 水 機 構	室 内 機	ド レ ン ホ ー ス 0. 5 2 m (接 続 ホ ー ス 内 径 1 6 mm)	室 外 機	ド レ ン 排 水 管 付 属 (接 続 ホ ー ス 内 径 1 6 mm)			
標 準 付 属 品 (本 体 付 属 品)	据 付 板、リモコン、乾電池（2個）、取付ネジ、 クロステープ（結露防止用補助テープ）、ドレン排水管（室外機排水用ソケット）、 空清脱臭フィルター（2枚）						
別 売 品 (オ プ シ ョ ン)	据 付 棧 (A T - F 0 1)、 交 換 用 空 清 脱 臭 フ ィ ル タ (A P S - 0 8 H)、ア ー ス 棒 (A P S - 0 9 A)						

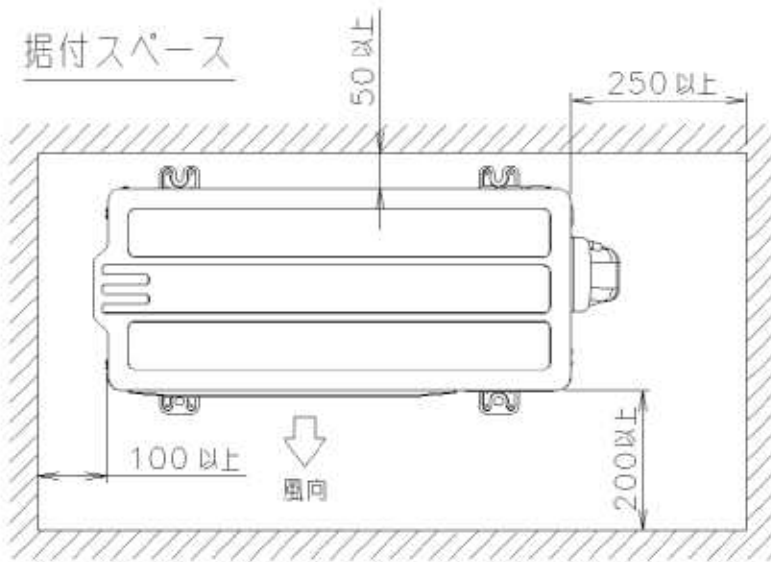
※据付工事に必要な部材（接続配管、室内外交続配線、延長用ドレンホース等）は別途ご用意ください。



版 EDITION	年 月 日 DATE	承認 APPROVAL	検閲 CHECK	設計 DESIGN	改訂記事 REVISED DESCRIPTION
編者 REMARKS					図番番号 DRAWING NO.
株式会社 富士通ゼネラル FUJITSU GENERAL LIMITED					外形図及び据付板取付図(室内機)
版 EDITION	サイズ SIZE	ページ PAGE			
	A4				

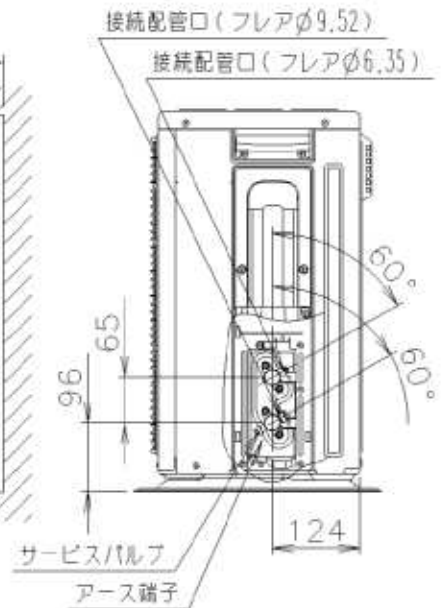


据付スペース



※ 効率の良い運転のために、  
正面・左側面の2方向をなるべく開放してください。

配管接続位置



版 EDITION	年 月 日 DATE	承認 APPROVAL	検回 CHECK	設計 DESIGN	改訂記事 REVISED DESCRIPTION
備考 REMARKS					図番番号 DRAWING NO.
株式会社 富士通ゼネラル FUJITSU GENERAL LIMITED					外形図及び据付寸法(室外機)
		版 EDITION	サイズ SIZE	ページ PAGE	
			A4		