

商品仕様書

名 称 ; ルームエアコン

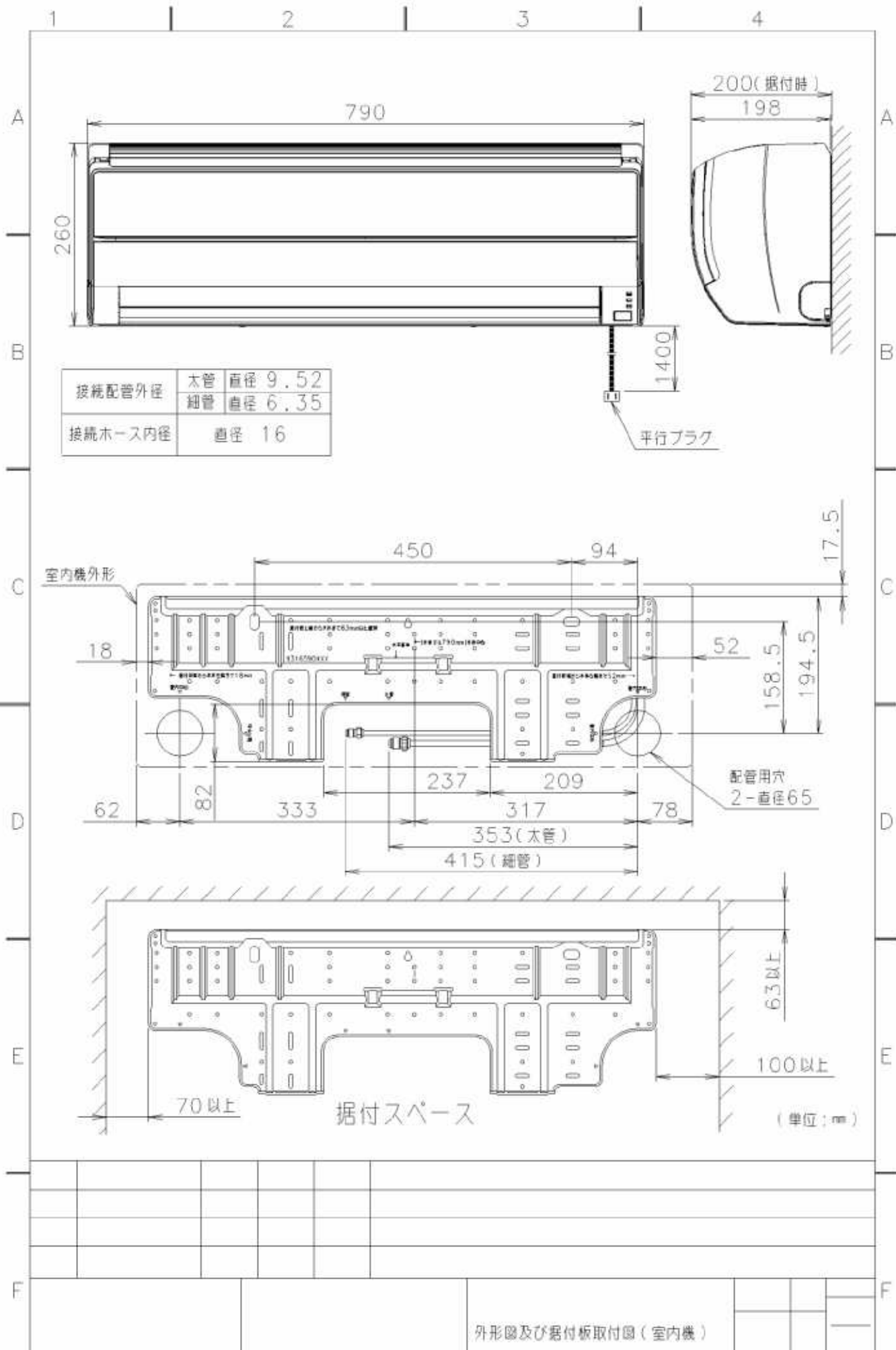
種 類 ; スプリットタイプ壁掛形

形 名 ; AS-E22T-W

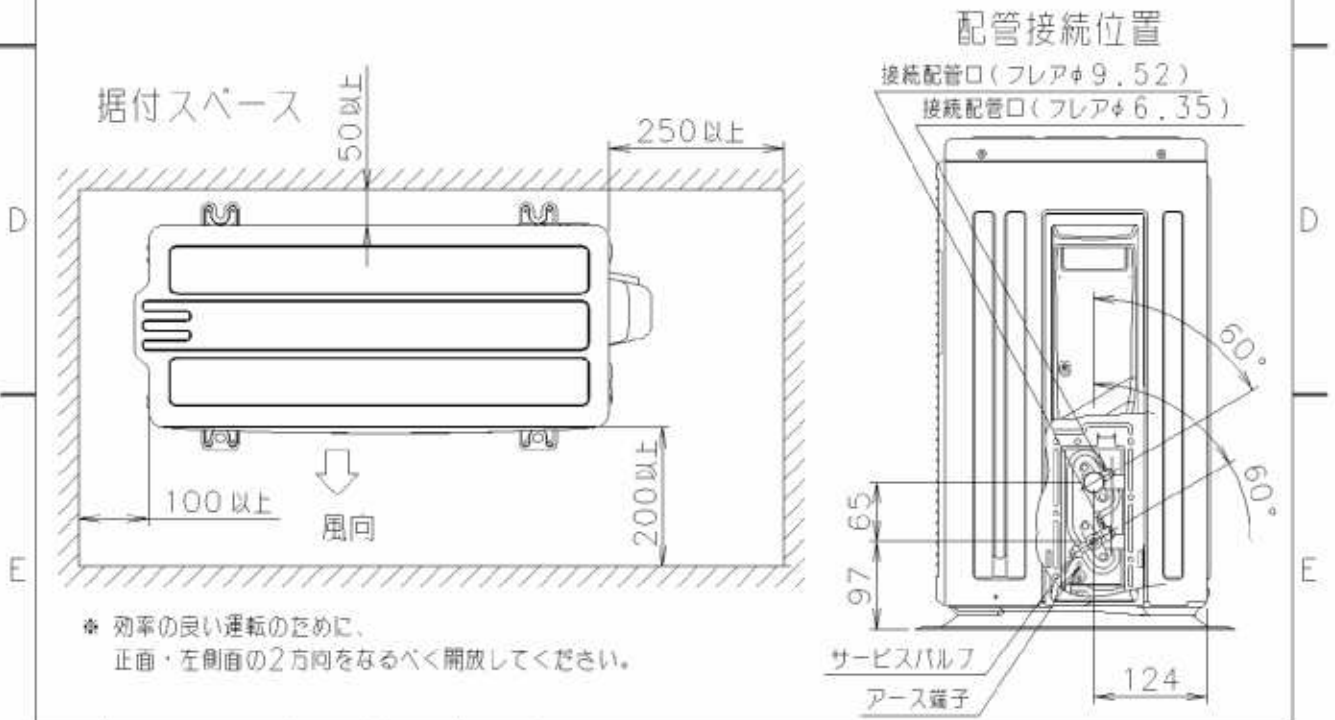
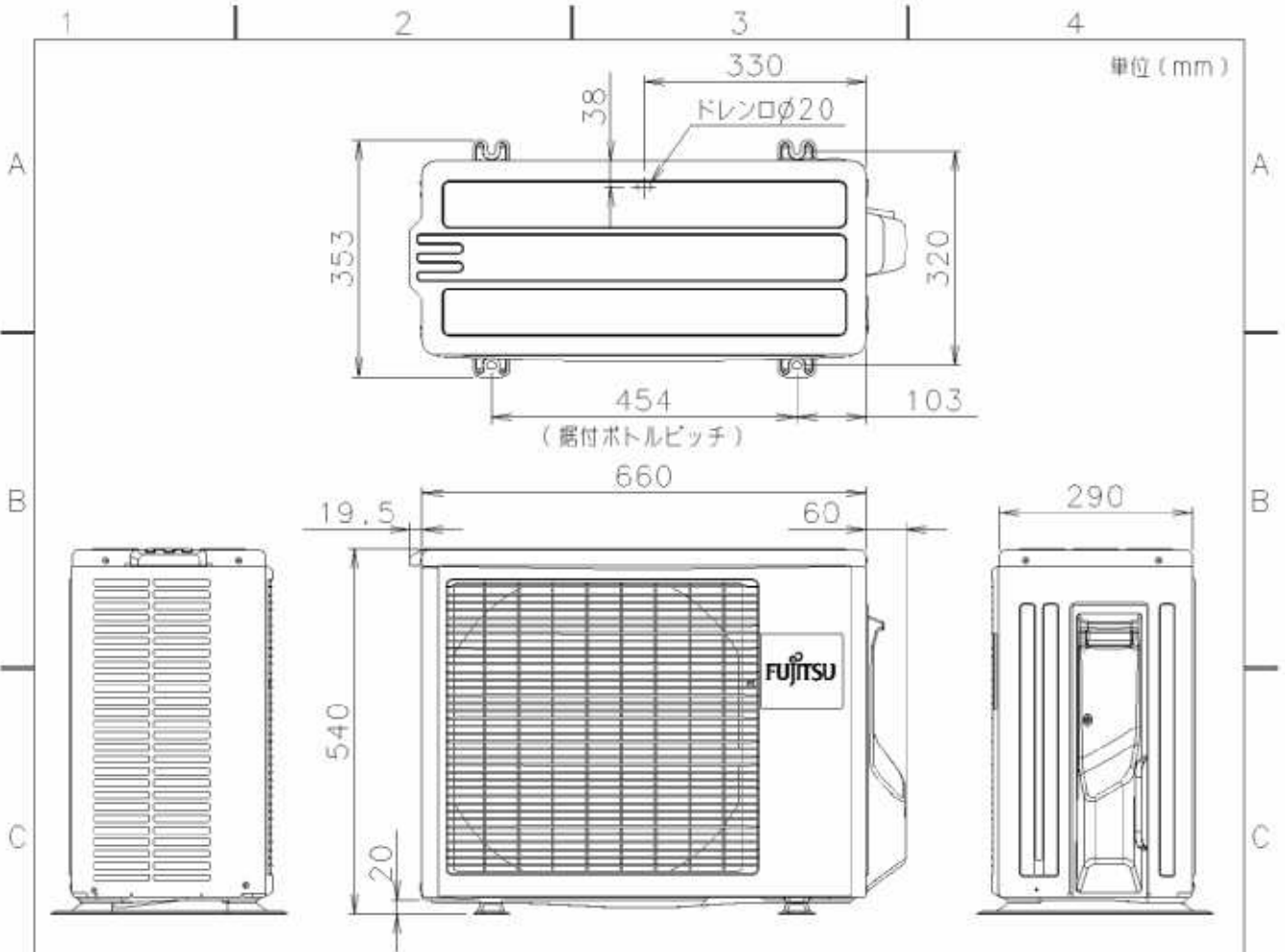
株式会社 **富士通ゼネラル**

要 目 表						
項 目		仕 様				
名 称		ル ー ム エ ア コ ン				
種 類		冷房・暖房兼用／分離形／壁掛形（インバータタイプ）				
形 名	室 内 機	A S - E 2 2 T - W （ホワイ ト）				
	室 外 機	A O - E 2 2 T				
能 力	冷 房	定 格	2. 2 kW			
	暖 房	定 格	2. 2 kW	低 温 2. 8 kW		
電 源		単 相 1 0 0 V 5 0 / 6 0 H z				
運 轉 特 性	始 動 電 流		5. 1 A			
	消 費 電 力	冷 房	定 格	0. 4 6 0 kW		
		暖 房	定 格	0. 3 8 0 kW	低 温 0. 9 6 0 kW	
	電 流		冷 房	5. 1 A	暖 房 4. 2 A （最 大 1 3. 5）	
	エ ネ ル ギ ー 消 費 効 率		冷 房	4. 7 8	暖 房 5. 7 9 冷 暖 平 均 5. 2 9	
	通 年 エ ネ ル ギ ー 消 費 効 率		5. 2			
	期 間 消 費 電 力 量		冷 房	2 1 4 kWh	暖 房 6 3 4 kWh 合 計 8 4 8 kWh	
	騒 音	室 内 機	冷 房	4 3 dB	暖 房 4 3 dB	
		室 外 機	冷 房	4 5 dB	暖 房 4 4 dB	
冷 凍 装 置	圧 縮 機	定 格 出 力	0. 6 0 kW			
		始 動 方 式	—			
	熱 交 換 器		室 内 機	ス リ ッ ト フ ィ ン 式	室 外 機	コ ル ゲ ー ト フ ィ ン 式
	冷 媒 制 御 器		キ ャ ピ ラ リ ー チ ュ ー ブ			
	冷 媒		R 4 1 0 A 封 入 量 0. 6 2 kg			
送 風 装 置	送 風 機 フ ァ ン		室 内 機	ク ロ ス フ ロ ー フ ァ ン	室 外 機	プ ロ ペ ラ フ ァ ン
	送 風 機 出 力		室 内 機	2 4 W	室 外 機	4 0 W
	電 動 機		室 内 機	直 流 無 刷 子	室 外 機	直 流 無 刷 子
遠 隔 装 置		ワ イ ヤ レ ス 式				
製 品 外 形 寸 法 H × W × D		室 内 機	2 6 0 × 7 9 0 × 1 9 8 (mm)	室 外 機	5 4 0 × 6 6 0 × 2 9 0 (mm)	
製 品 質 量		室 内 機	7 kg	室 外 機	2 1 kg	
電 源 コ ー ド		長 さ 1. 4 m プ ラ グ 形 状 平 行 形 定 格 1 2 5 V 1 5 A				
室 内 外 接 続 配 線 径 / 数		V V F ケ ー ブ ル Φ 2. 0 mm 3 芯 × 1 本				
配 管	配 管 径 / 接 続 方 式		Φ 6. 3 5 mm Φ 9. 5 2 mm / フ レ ア ー			
	配 管 取 り 出 し 方 向		左、右、下、後、左後、左下			
	許 容 最 大 長		1 5 m [チ ャ ー ジ レ ス 1 0 m (追 加 量 : 2 0 g / m)]			
	許 容 高 低 差		1 0 m			
排 水 機 構		室 内 機	ド レ ン ホ ー ス 0. 5 2 mm (接 続 ホ ー ス 内 径 1 6 mm)	室 外 機	ド レ ン 排 水 管 付 属 (接 続 ホ ー ス 内 径 1 6 mm)	
標 準 付 属 品 (本 体 付 属 品)		据 付 板、リモコン、乾電池（2個）、取付ネジ、 クロステープ（結露防止用補助テープ）、ドレン排水管（室外機排水用ソケット）、 空清脱臭フィルター（2枚）				
別 売 品 (オ プ シ ョ ン)		据 付 棧 (A T - F 0 1)、 交 換 用 空 清 脱 臭 フ ィ ル タ (A P S - 0 8 H)、アース棒 (A P S - 0 9 A)				

※据付工事に必要な部材（接続配管、室内外接続配線、延長用ドレンホース等）は別途ご用意ください。



外形図及び据付板取付図(室内機)



* 効率の良い運転のために、
正面・左側面の2方向をなるべく開放してください。

外形図及び据付寸法 (室外機)