

商品仕様書

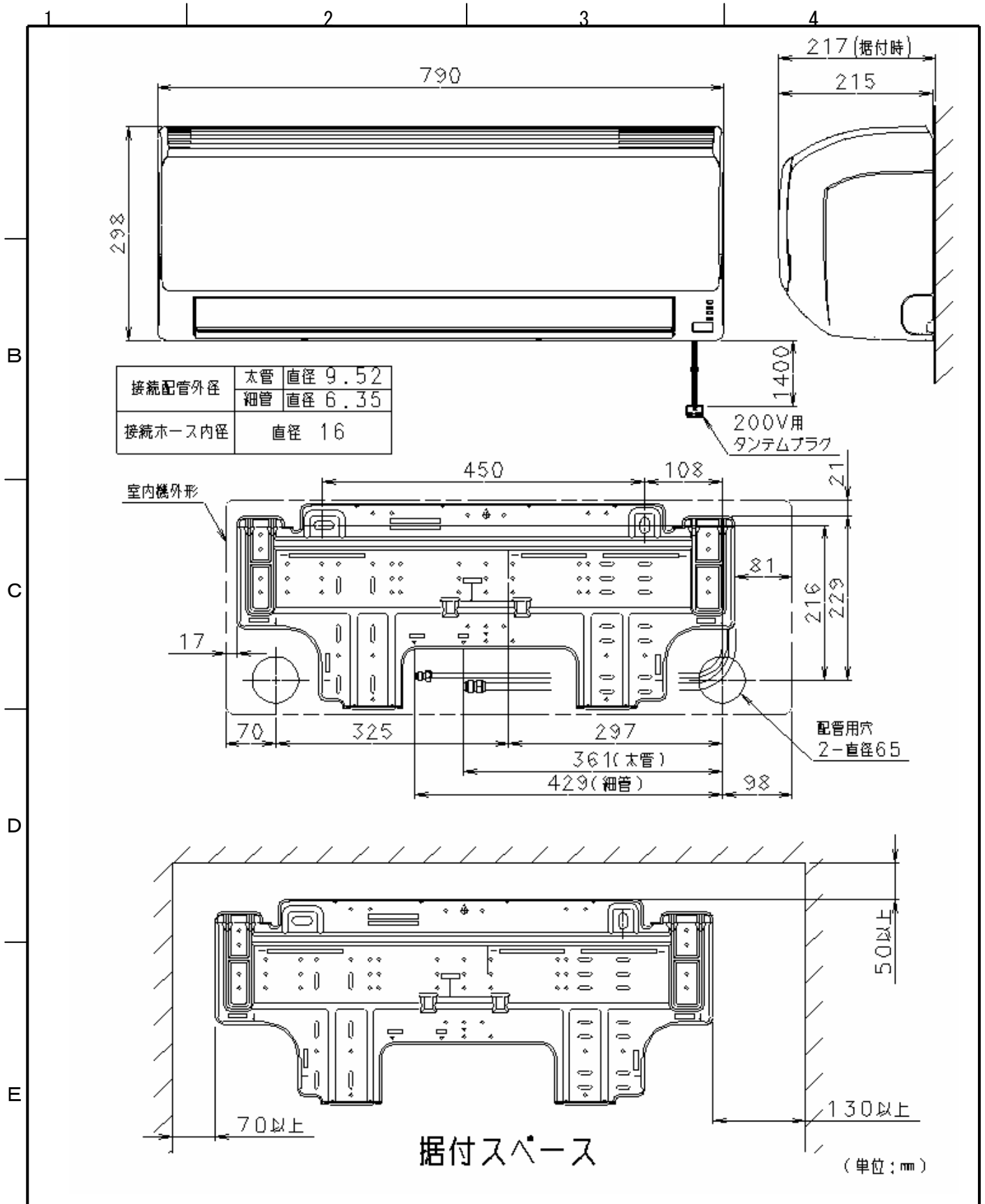
名 称 ; ルームエアコン

種 類 ; スプリットタイプ壁掛形

形 名 ; AS-N40R2W

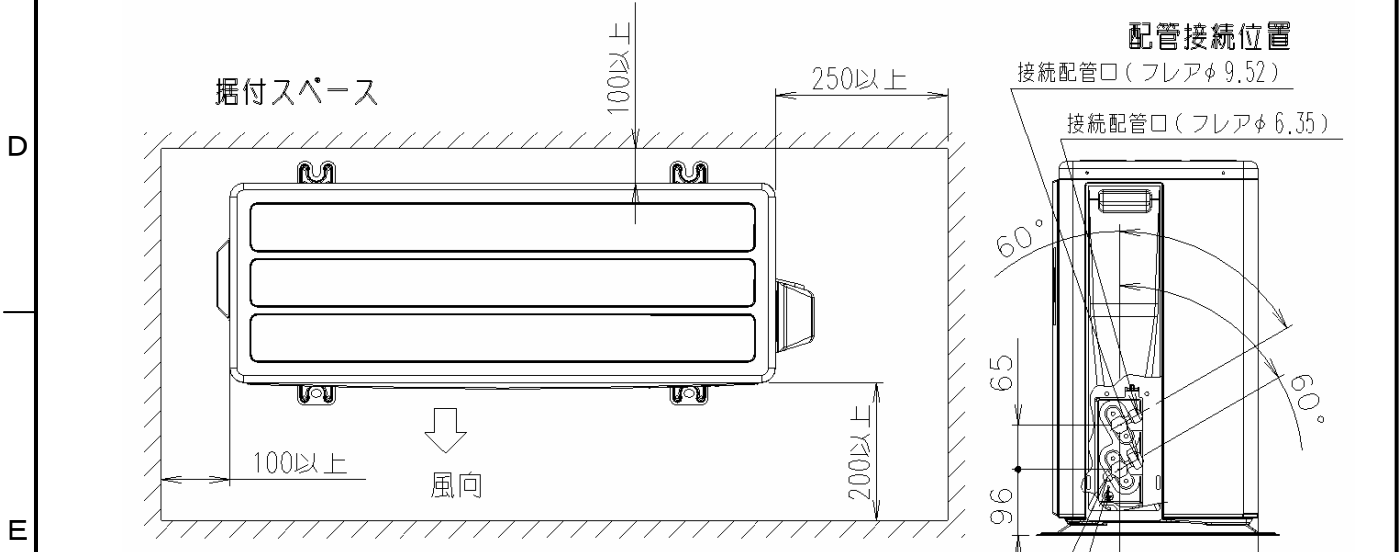
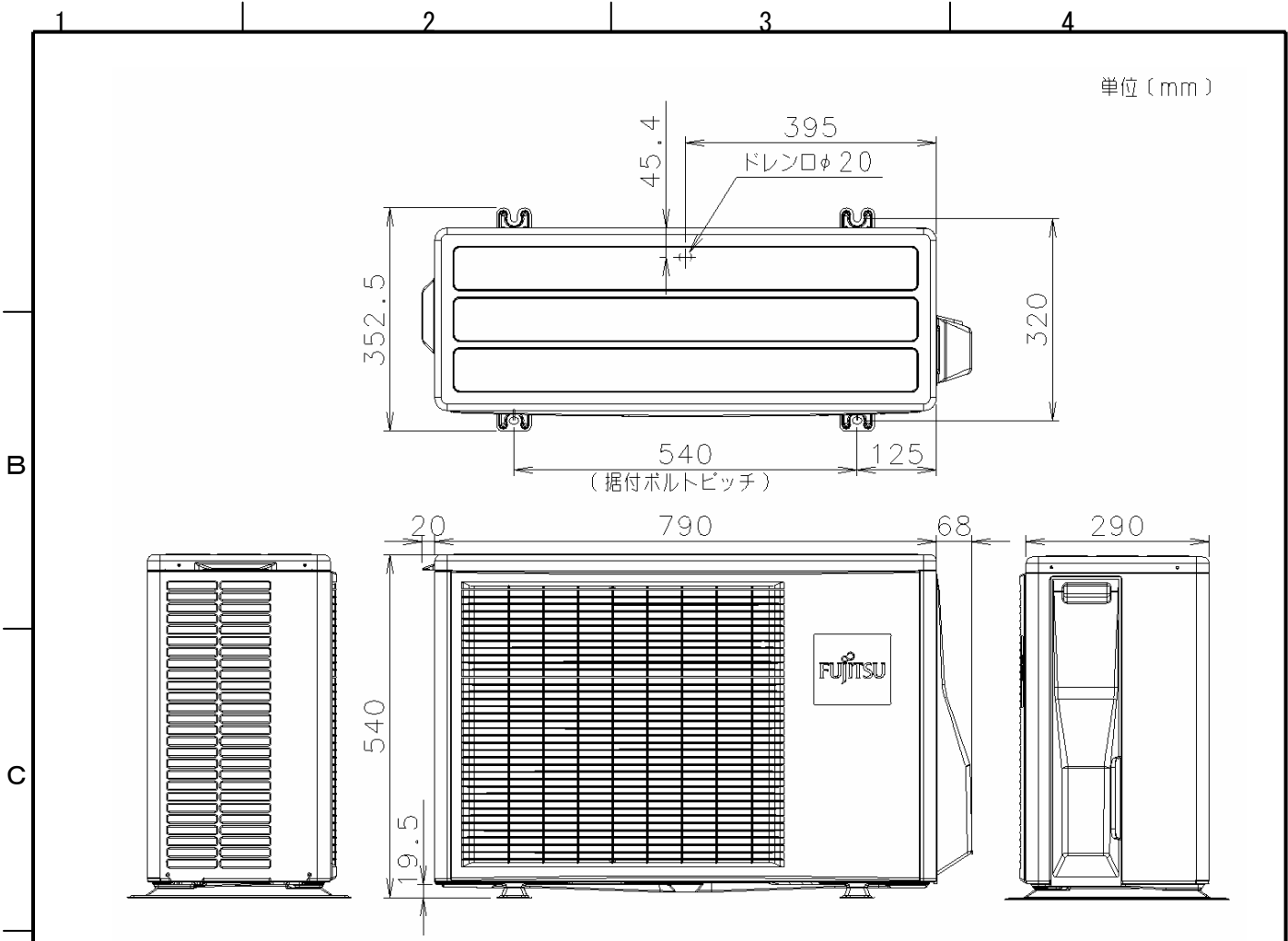
株式会社 富士通ゼネラル

要 目 表					
項 目	仕 様				
名 称	ル - ム エ ア コ ン				
種 類	冷房・暖房兼用 / 分離形 / 壁掛形 (インバータタイプ)				
形 名	室 内	A S - N 4 0 R 2 W (ホワイ ト)			
	室 外	A O - N 4 0 R 2			
能 力	冷 房	定格	4 . 0 k W		
	暖 房	定格	5 . 0 k W	低温 6 . 2 k W	
電 源	単相 2 0 0 V 5 0 / 6 0 H z				
運 転 特 性	始 動 電 流		5 . 5 A		
	消費電力	冷 房	定格	0 . 9 7 0 k W	
		暖 房	定格	1 . 0 8 0 k W	低温 2 . 4 5 0 k W
	電 流		冷房	5 . 0 A	暖房 5 . 5 A (最大 1 5 . 0 A)
	エネルギー消費効率		冷房	4 . 1 2	暖房 4 . 6 3 冷暖平均 4 . 3 8
	通年エネルギー消費効率 (A P F)		5 . 2 0		
	期間消費電力量		冷房	3 8 5 k W h	暖房 1 , 1 5 6 k W h 合計 1 , 5 4 1 k W h
	風 量	室 内	送 風 8 7 5 m ³ / h		
		室 外	送 風 1 , 9 0 0 m ³ / h		
	騒 音	室 内	冷 房	4 6 d B	暖 房 4 6 d B
		室 外	冷 房	4 7 d B	暖 房 4 8 d B
	圧 縮 機	定 格 出 力		1 . 1 0 k W	
		始 動 方 式		—	
	熱 交 換 器		室 内	スリットフィン式	室 外 コルゲートフィン式
冷 媒 制 御 器		電子膨張弁			
冷 媒		R 4 1 0 A 封入量 1 . 2 0 k g			
送 風 装 置	送 風 機 フ ァ ン		室内 クロスフローファン	室外 プロペラファン	
	送 風 機 出 力		室内 2 4 W	室外 2 6 W	
	電 動 機		室内 直流無刷子	室外 直流無刷子	
遠 隔 装 置		ワイヤレス式			
製品外形寸法 H×W×D		室内機 298×790×215 (mm)	室外機 540×790×290 (mm)		
製 品 質 量		室 内 1 1 k g	室 外 3 8 k g		
電 源 コ ー ド		長さ 1 . 4 m プラグ形状 タンデム形 定格 2 5 0 V 1 5 A			
室 内 外 配 線 径 / 数		V V F ケーブル 2 . 0 m m 3 芯 × 1 本			
配 管	配 管 径 / 接 続 方 式		6 . 3 5 m m 9 . 5 2 m m / フレアー		
	配 管 取 り 出 し 方 向		左、右、下、後、左後、左下		
	許 容 最 大 長 / 高 低 差		許 容 最 大 長 1 5 m 許 容 高 低 差 1 0 m		
ド レ ン ホ ー ス		室内 0.52m (接続ホース内径 16mm)	室外 ドレ排水管付属 (接続ホース内径 16mm)		
標準付属品 (本体付属品)		据付板、リモコン、乾電池 (2個)、取付ネジ、クロステープ、ドレン排水管 空清脱臭フィルタ (2枚)			
別 売 品 (オプション)		据付棧 (A T - F 0 1) 交換用空清脱臭フィルタ (A P S - 0 8 G) アース棒 (A P S - 0 9 A)			



						改訂記事		
版	年月日	承認	検図	設計	REVISED DESCRIPTIONS			
EDITION	DATE	APPROVAL	CHECK	DESIGN				
備考 REMARKS		株式会社 富士通ゼネラル FUJITSU GENERAL LIMITED		外形図及び据付板取付図 (室内機)		版 ED'ION	サイズ SIZE	ページ PAGE
							A 4	

単位 (mm)



※ 効率の良い運転のために、正面・左側面の2方向をなるべく開放してください。

--	--	--	--	--	--

版 EDITION	年月日 DATE	承認 APPROVAL	検図 CHECK	設計 DESIGN	改訂記事 REVISED DESCRIPTIONS
--------------	-------------	----------------	-------------	--------------	------------------------------

備考 REMARKS	株式会社 富士通ゼネラル FUJITSU GENERAL LIMITED	外形図及び据付板取付図 (室外機)	版 EDITION	サイズ SIZE	ページ PAGE
				A 4	