

商品仕様書

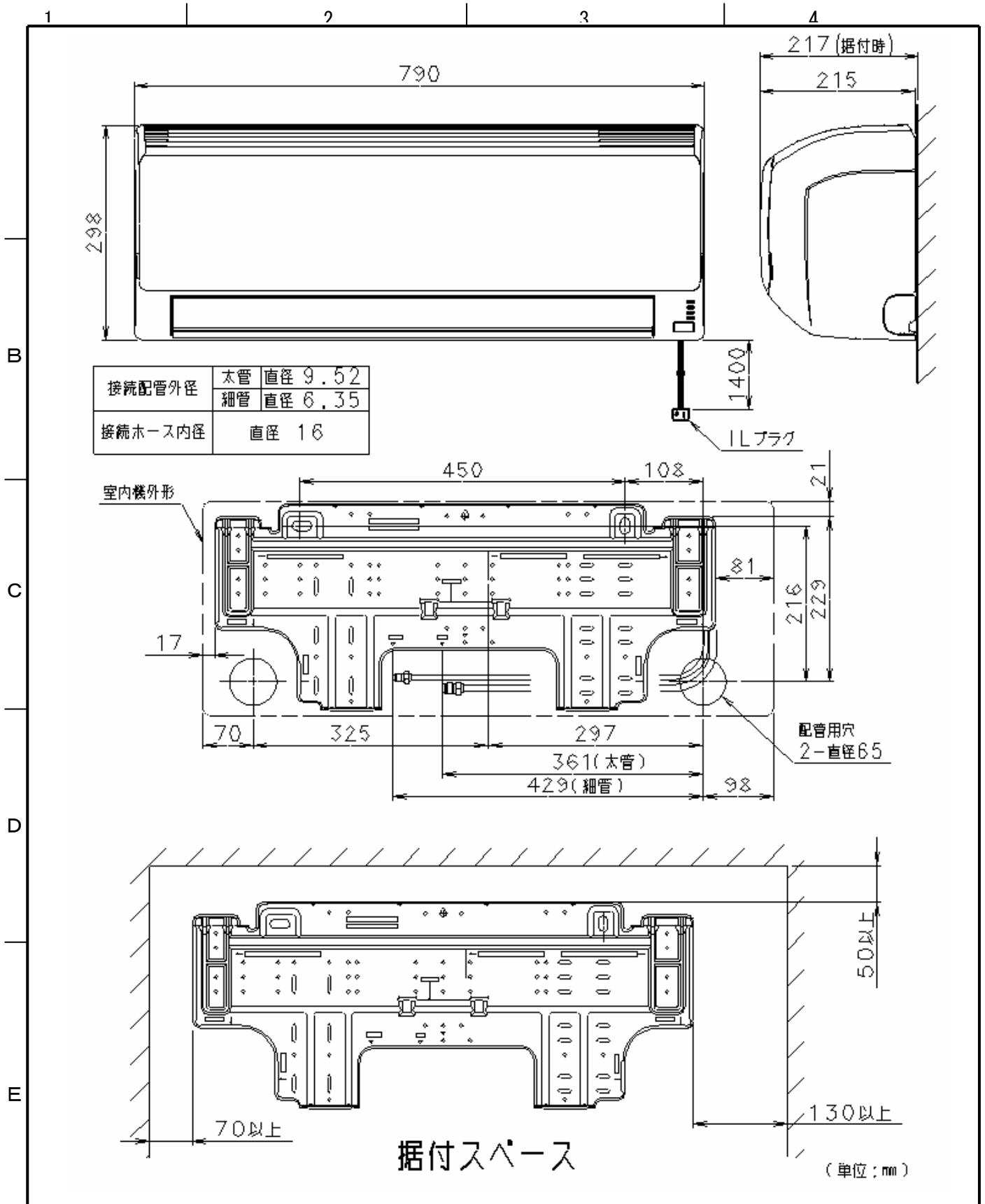
名 称 ; ルームエアコン

種 類 ; スプリットタイプ壁掛形

形 名 ; AS-N28R-W

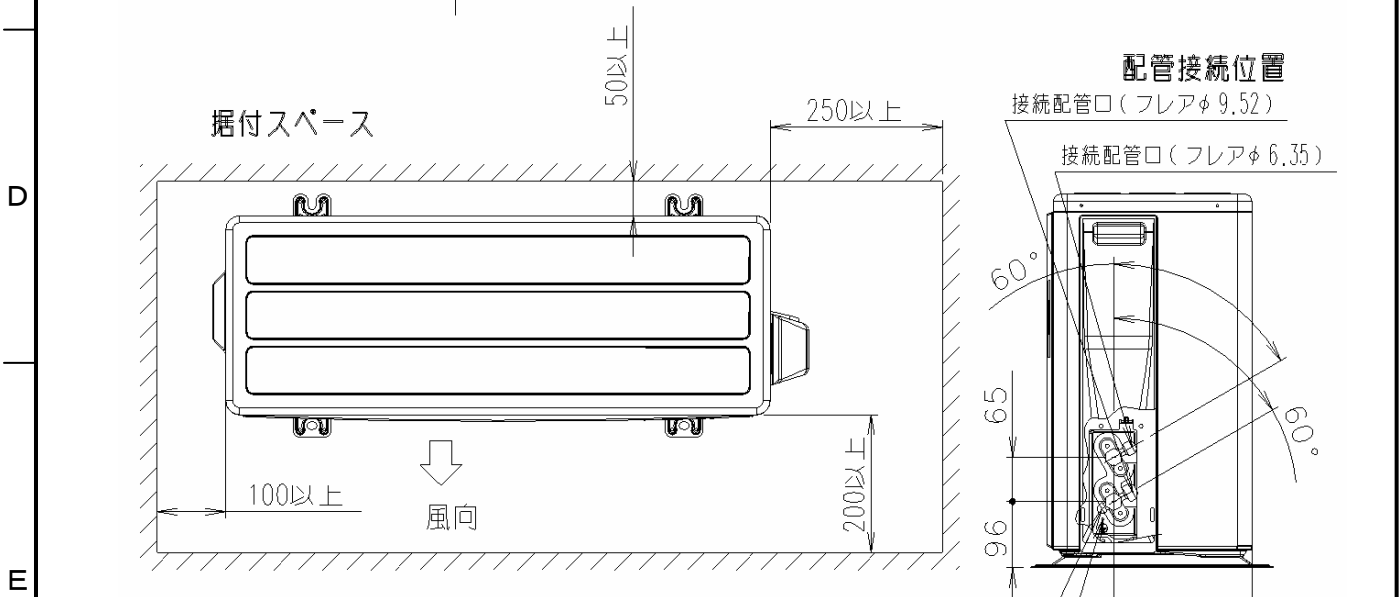
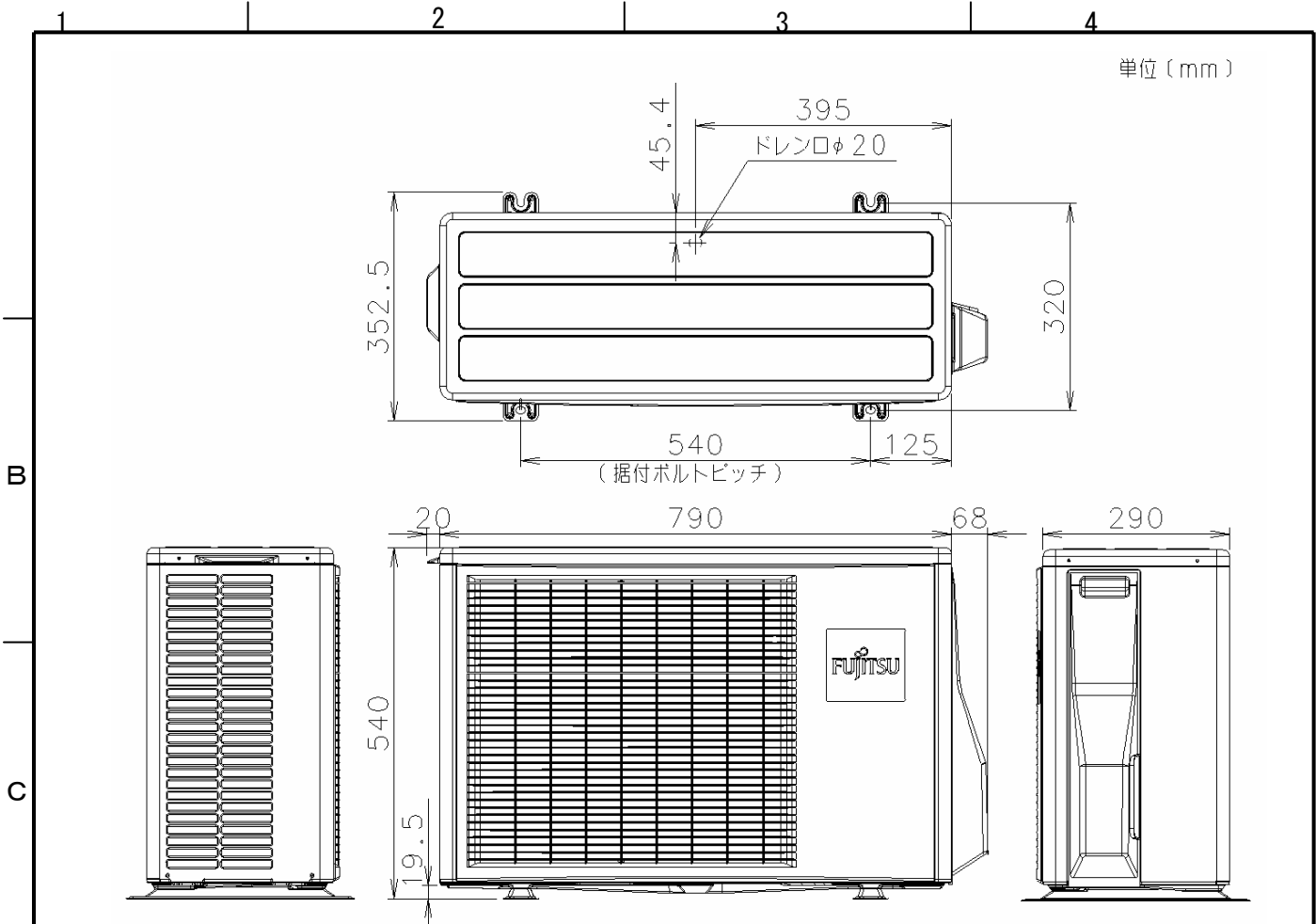
株式会社 富士通ゼネラル

要 目 表					
項 目	仕 様				
名 称	ル - ム エ ア コ ン				
種 類	冷房・暖房兼用 / 分離形 / 壁掛形 (インバータタイプ)				
形 名	室 内	A S - N 2 8 R - W (ホワイト)			
	室 外	A O - N 2 8 R			
能 力	冷 房	定格	2 . 8 kW		
	暖 房	定格	3 . 6 kW	低温 5 . 2 kW	
電 源	単相 100V 50 / 60 Hz				
運 転 特 性	始 動 電 流		6 . 4 A		
	消費電力	冷 房	定格	0 . 4 8 0 kW	
		暖 房	定格	0 . 6 0 5 kW	低温 1 . 7 5 0 kW
	電 流		冷房	5 . 1 A	暖房 6 . 4 A (最大 20 . 0 A)
	エネルギー消費効率		冷房	5 . 8 3	暖房 5 . 9 5 冷暖平均 5 . 8 9
	通年エネルギー消費効率 (A P F)		5 . 8 5		
	期間消費電力量		冷房	2 3 8 kWh	暖房 7 2 1 kWh 合計 9 5 9 kWh
	風 量	室 内	送 風 8 6 0 m ³ / h		
		室 外	送 風 1 , 8 0 0 m ³ / h		
	騒 音	室 内	冷 房	4 6 dB	暖 房 4 6 dB
		室 外	冷 房	4 5 dB	暖 房 4 3 dB
	圧 縮 機	定 格 出 力		0 . 7 5 kW	
		始 動 方 式		—————	
	熱 交 換 器		室 内	スリットフィン式	室 外 コルゲートフィン式
冷 媒 制 御 器		電子膨張弁			
冷 媒		R 4 1 0 A 封入量 1 . 2 0 kg			
送 風 装 置	送 風 機 フ ァ ン		室内 クロスフローファン	室外 プロペラファン	
	送 風 機 出 力		室内 2 4 W	室外 2 6 W	
	電 動 機		室内 直流無刷子	室外 直流無刷子	
遠 隔 装 置		ワイヤレス式			
製品外形寸法 H×W×D		室内機 298×790×215 (mm)	室外機 540×790×290 (mm)		
製 品 質 量		室 内 1 1 kg	室 外 3 6 kg		
電 源 コ ー ド		長さ 1 . 4 m プラグ形状 I L形 定格 1 2 5 V 2 0 A			
室 内 外 配 線 径 / 数		V V Fケーブル 2 . 0 mm 3 芯×1本			
配 管	配 管 径 / 接 続 方 式		6 . 3 5 mm 9 . 5 2 mm / フレアー		
	配 管 取 り 出 し 方 向		左、右、下、後、左後、左下		
	許 容 最 大 長 / 高 低 差		許 容 最 大 長 1 5 m 許 容 高 低 差 1 0 m		
ド レ ン ホ ー ス		室内 0.52m (接続ホース内径 16mm)	室外 ドレ排水管付属 (接続ホース内径 16mm)		
標準付属品 (本体付属品)		据付板、リモコン、乾電池 (2 個)、取付ネジ、クロステープ、ドレン排水管空清脱臭フィルタ (2 枚)			
別 売 品 (オプション)		据付棧 (A T - F 0 1) 交換用空清脱臭フィルタ (A P S - 0 8 G)、アース棒 (A P S - 0 9 A)			



版 EDITION	年月日 DATE	承認 APPROVAL	検図 CHECK	設計 DESIGN	改訂記事 REVISED DESCRIPTIONS					
備考 REMARKS		株式会社 富士通ゼネラル FUJITSU GENERAL LIMITED			外形図及び据付板取付図 (室内機)			版 EDITION	サイズ SIZE	ページ PAGE
								A 4		

単位 (mm)



※ 効率の良い運転のために、
正面・左側面の2方向をなるべく開放してください。

					改訂記事 REVISED DESCRIPTIONS				
版 EDITION	年月日 DATE	承認 APPROVAL	検図 CHECK	設計 DESIGN					
備考 REMARKS		株式会社 富士通ゼネラル FUJITSU GENERAL LIMITED			外形図及び据付板取付図 (室外機)		版 ED' ION	サイズ SIZE	ページ PAGE
							A 4		