

商品仕様書

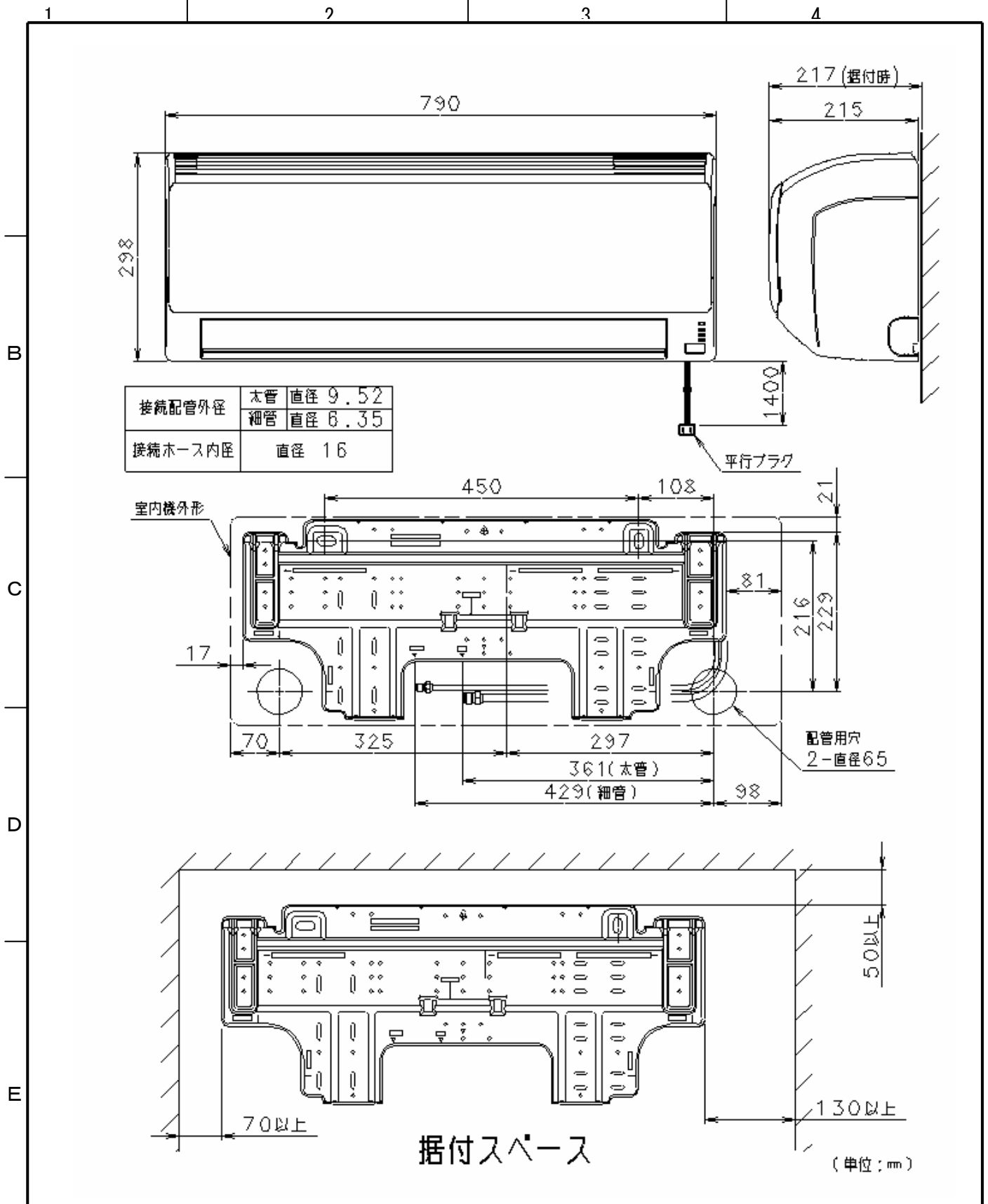
名 称 ; ルームエアコン

種 類 ; スプリットタイプ壁掛形

形 名 ; AS-N22R-W

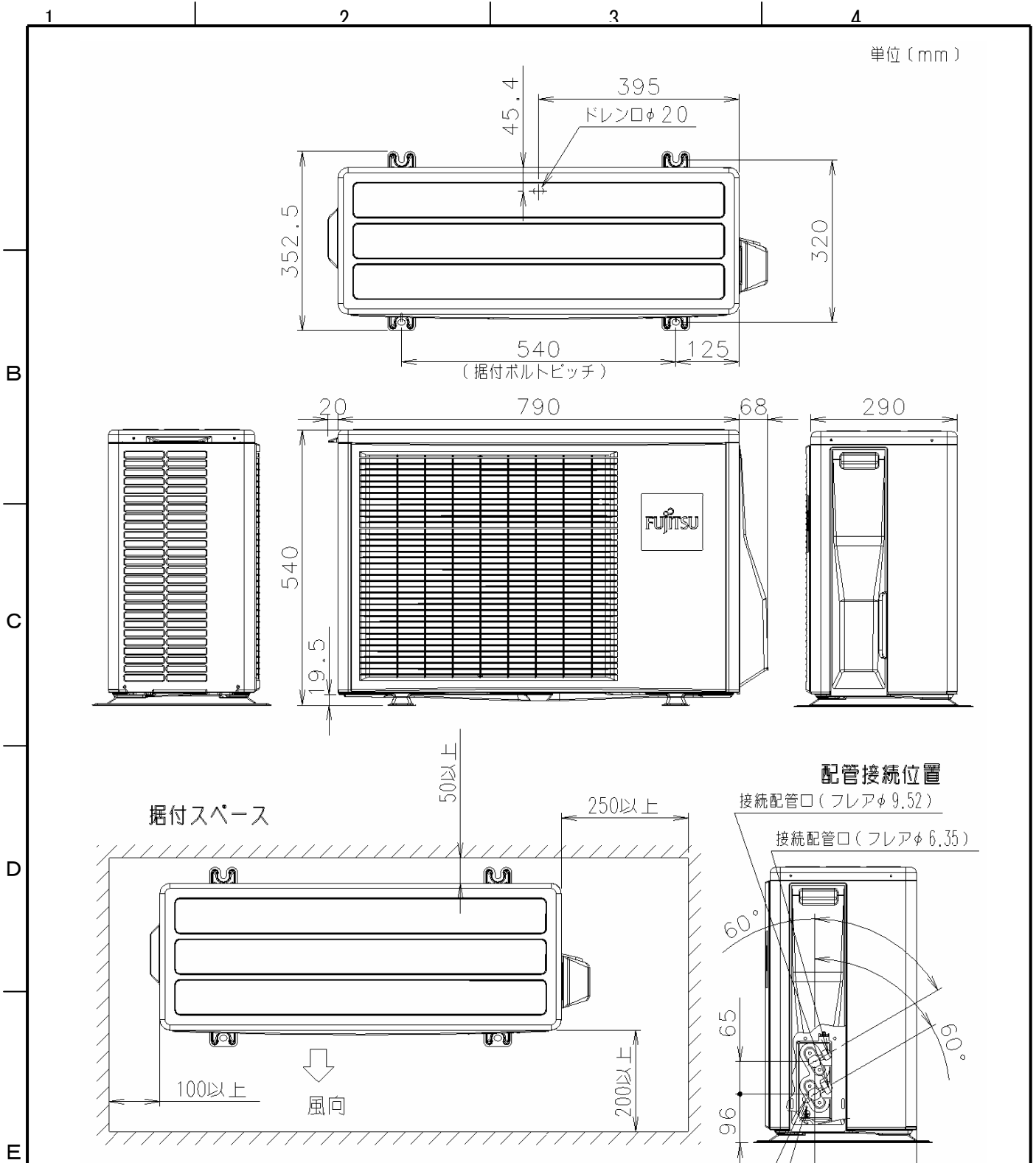
株式会社 富士通ゼネラル

要 目 表					
項 目	仕 様				
名 称	ル - ム エ ア コ ン				
種 類	冷房・暖房兼用 / 分離形 / 壁掛形 (インバータタイプ)				
形 名	室 内	A S - N 2 2 R - W (ホワイト)			
	室 外	A O - N 2 2 R			
能 力	冷 房	定格	2.2 kW		
	暖 房	定格	2.5 kW	低温 3.9 kW	
電 源	単相 100V 50/60 Hz				
運 転 特 性	始 動 電 流		4.6 A		
	消費電力	冷 房	定格	0.395 kW	
		暖 房	定格	0.410 kW	低温 1.140 kW
	電 流		冷房	4.4 A	暖房 4.6 A (最大15.0 A)
	エネルギー消費効率		冷房	5.57	暖房 6.10 冷暖平均 5.84
	通年エネルギー消費効率 (A P F)		5.60		
	期間消費電力量		冷房	191 kWh	暖房 596 kWh 合計 787 kWh
	風 量	室 内	送 風 680 m ³ / h		
		室 外	送 風 1,740 m ³ / h		
	騒 音	室 内	冷 房	39 dB	暖 房 43 dB
		室 外	冷 房	42 dB	暖 房 42 dB
	圧 縮 機	定 格 出 力		0.60 kW	
		始 動 方 式		—————	
	熱 交 換 器		室 内	スリットフィン式	室 外 コルゲートフィン式
冷 媒 制 御 器		電子膨張弁			
冷 媒		R410A 封入量 1.00 kg			
送 風 装 置	送 風 機 フ ァ ン		室内 クロスフローファン	室外 プロペラファン	
	送 風 機 出 力		室内 24 W	室外 26 W	
	電 動 機		室内 直流無刷子	室外 直流無刷子	
遠 隔 装 置		ワイヤレス式			
製品外形寸法 H×W×D		室内機 298×790×215 (mm)	室外機 540×790×290 (mm)		
製 品 質 量		室 内 11 kg	室 外 31 kg		
電 源 コ ー ド		長さ 1.4 m プラグ形状 平行形 定格 125V 15A			
室 内 外 配 線 径 / 数		VVVFケーブル 2.0mm 3芯×1本			
配 管	配 管 径 / 接 続 方 式		6.35 mm 9.52 mm / フレアー		
	配 管 取 り 出 し 方 向		左、右、下、後、左後、左下		
	許 容 最 大 長 / 高 低 差		許容最大長 15 m 許容高低差 10 m		
ド レ ン ホ ー ス		室内 0.52m (接続ホース内径16mm)	室外 ドレ排水管付属 (接続ホース内径16mm)		
標準付属品 (本体付属品)		据付板、リモコン、乾電池 (2個)、取付ネジ、クロステープ、ドレン排水管空清脱臭フィルタ (2枚)			
別 売 品 (オプション)		据付棧 (AT-F01) 交換用空清脱臭フィルタ (APS-08G) アース棒 (APS-09A)			

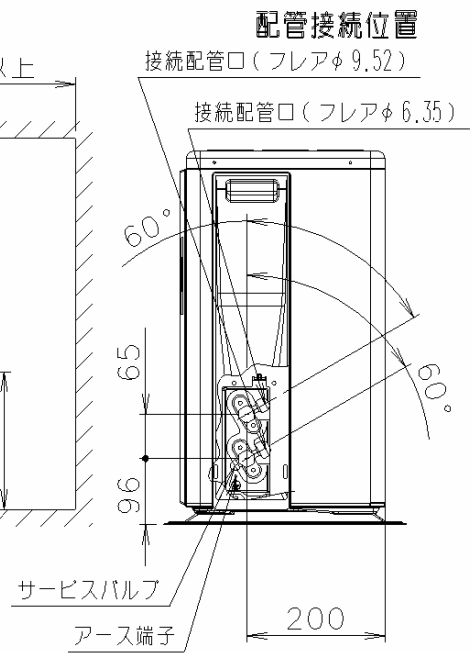


版 EDITION	年月日 DATE	承認 APPROVAL	検図 CHECK	設計 DESIGN	改訂記事 REVISED DESCRIPTIONS	
備考 REMARKS		株式会社 富士通ゼネラル FUJITSU GENERAL LIMITED		外形図及び据付板取付図 (室内機)		版 EDITION
						サイズ SIZE
						ページ PAGE
						A 4

単位 (mm)



* 効率の良い運転のために、
正面・左側面の2方向をなるべく開放してください。



						改訂記事 REVISED DESCRIPTIONS		
版 EDITION	年月日 DATE	承認 APPROVAL	検図 CHECK	設計 DESIGN				
備考 REMARKS		株式会社 富士通ゼネラル FUJITSU GENERAL LIMITED		外形図及び据付板取付図 (室外機)		版 EDITION	サイズ SIZE	ページ PAGE
							A 4	