

商品仕様書

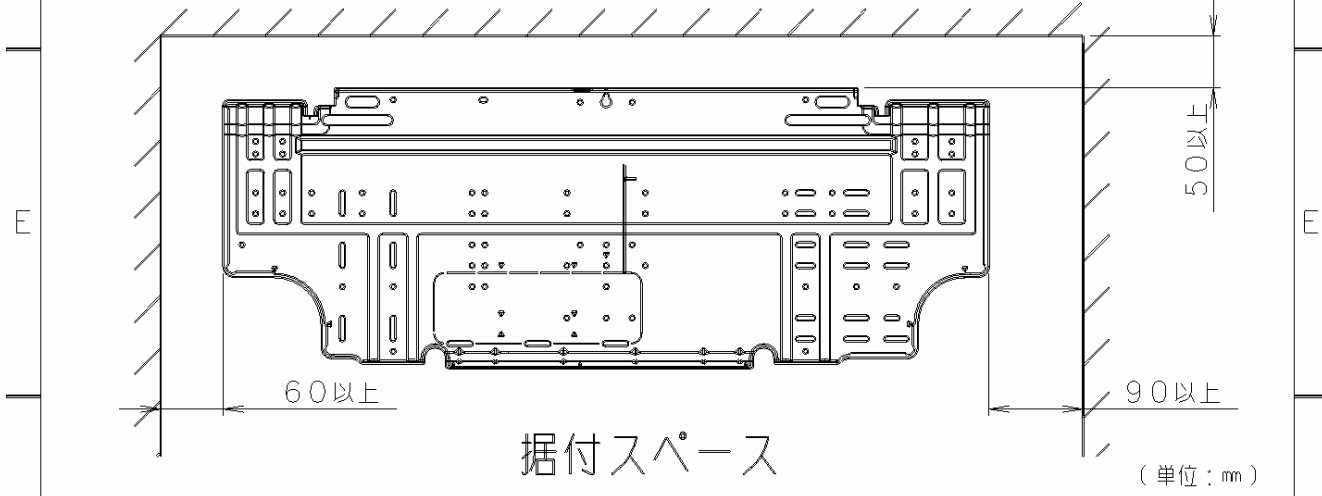
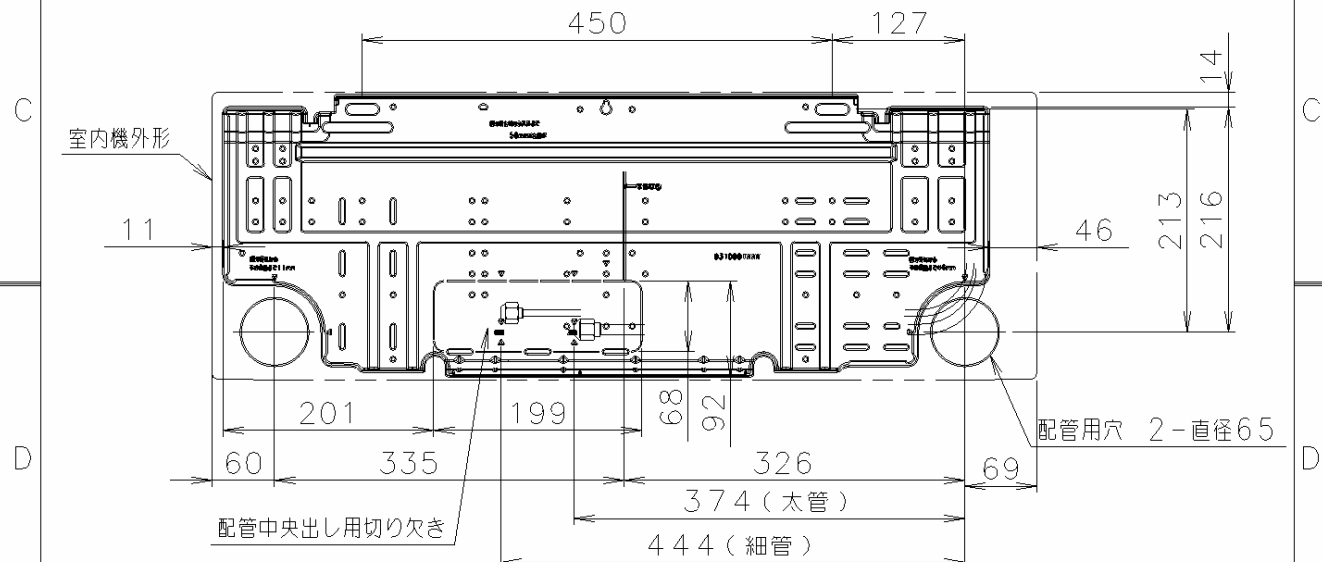
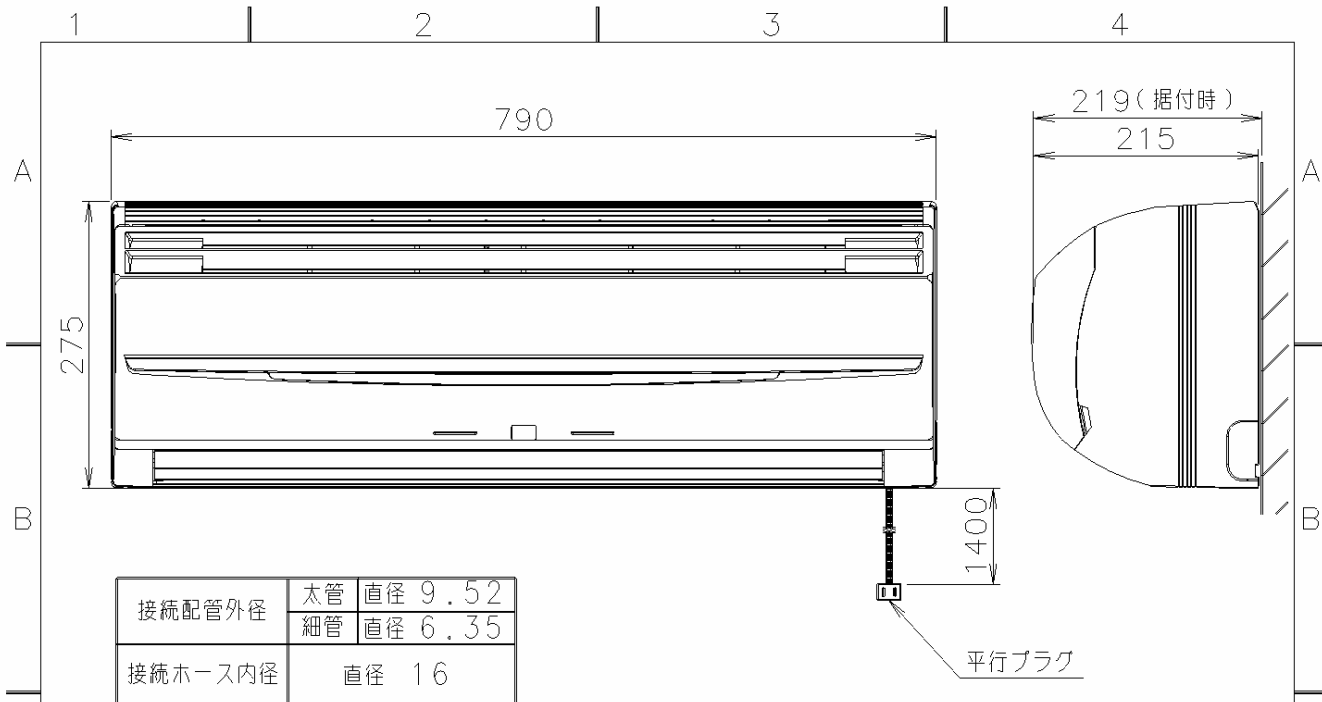
名 称 ; ルームエアコン

種 類 ; スプリットタイプ壁掛形

形 名 ; AS-E25R-W

株式会社 富士通ゼネラル

要 目 表				
項 目	仕 様			
名 称	ル ー ム エ ア コ ン			
種 類	冷房・暖房兼用 / 分離形 / 壁掛形 (インバータタイプ)			
形 名	室内	A S - E 2 5 R - W (ホワイト)		
	室外	A O - E 2 5 R		
能 力	冷 房	定格 2.5 kW		
	暖 房	定格 3.0 kW	低温 3.6 kW	
電 源	単相 100V 50/60 Hz			
運 転 特 性	始 動 電 流	6.1 A		
	消費電力	冷 房	定格 0.495 kW	
		暖 房	定格 0.545 kW	低温 1.140 kW
	電 流	冷房 5.5 A	暖房 6.1 A (最大15.0 A)	
	エネルギー消費効率	冷房 5.05	暖房 5.50	冷暖平均 5.28
	通年エネルギー消費効率	5.40		
	期間消費電力量	冷房 239 kWh	暖房 689 kWh	合計 928 kWh
	風 量	室内	送 風 670 m ³ /h	
		室外	送 風 1760 m ³ /h	
	騒 音	室内	冷 房 45 dB	暖 房 46 dB
室外		冷 房 43 dB	暖 房 43 dB	
冷 凍 装 置	圧 縮 機	定 格 出 力	0.65 kW	
		始 動 方 式	—	
	熱 交 換 器	室内 スリットフィン式	室外 コルゲートフィン式	
	冷 媒 制 御 器	電子膨張弁		
	冷 媒	R410A 封入量 0.90 kg		
送 風 装 置	送 風 機 フ ァ ン	室内 クロスフローファン	室外 プロペラファン	
	送 風 機 出 力	室内 24 W	室外 26 W	
	電 動 機	室内 直流無刷子	室外 直流無刷子	
遠 隔 装 置	ワイヤレス式			
製品外形寸法 H×W×D	室内機 275×790×215 (mm)	室外機 540×790×290 (mm)		
製 品 質 量	室内 8.5 kg	室外 31 kg		
電 源 コ ー ド	長さ 1.4 m	プラグ形状 平行形	定格 125V 15A	
室内外配線径 / 数	VVVFケーブル 2.0mm 3芯×1本			
配 管	配管径 / 接続方式	6.35 mm 9.52mm / フレアー		
	配管取り出し方向	左、右、下、後、左後		
	許容最大長 / 高低差	許容最大長 15 m	許容高低差 10 m	
ド レ ン ホ ー ス	室内 0.52m (接続ホース内径16mm)	室外 ドレン排水管付属 (接続ホース内径16mm)		
標準付属品 (本体付属品)	据付板、リモコン、乾電池 (2個)、取付ネジ、クロステープ、ドレン排水管 空清脱臭フィルタ (2枚)			
別 売 品 (オプション)	据付棧 (AT-F01) 交換用空清脱臭フィルタ (APS-08A) アース棒 (APS-09A)			



外形図及び据付板取付図(室内機)

