

商品仕様書

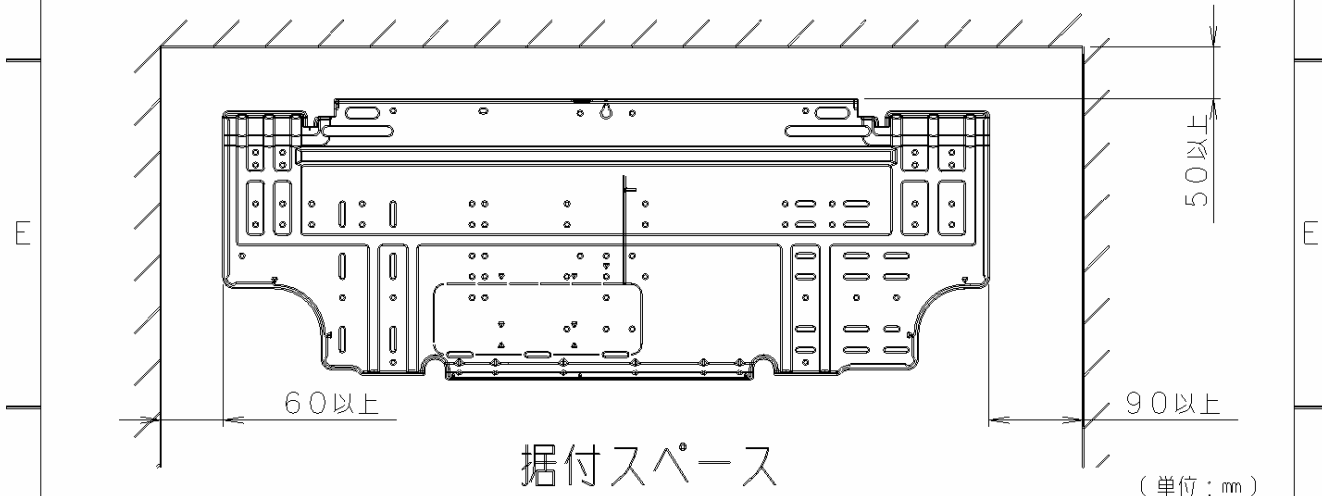
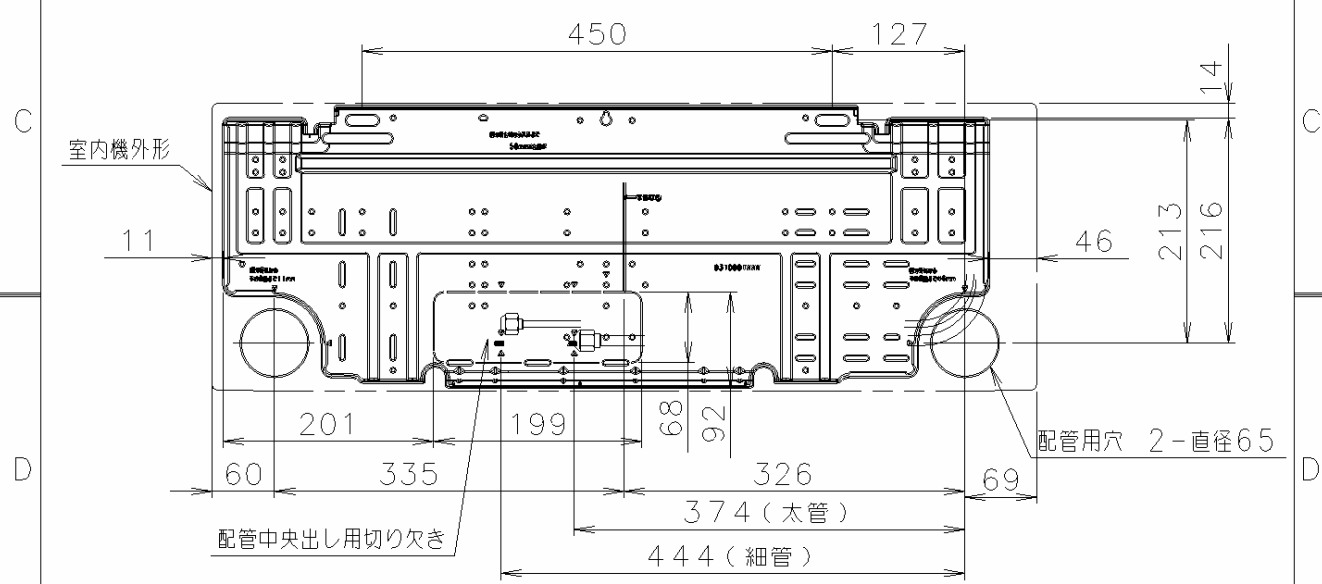
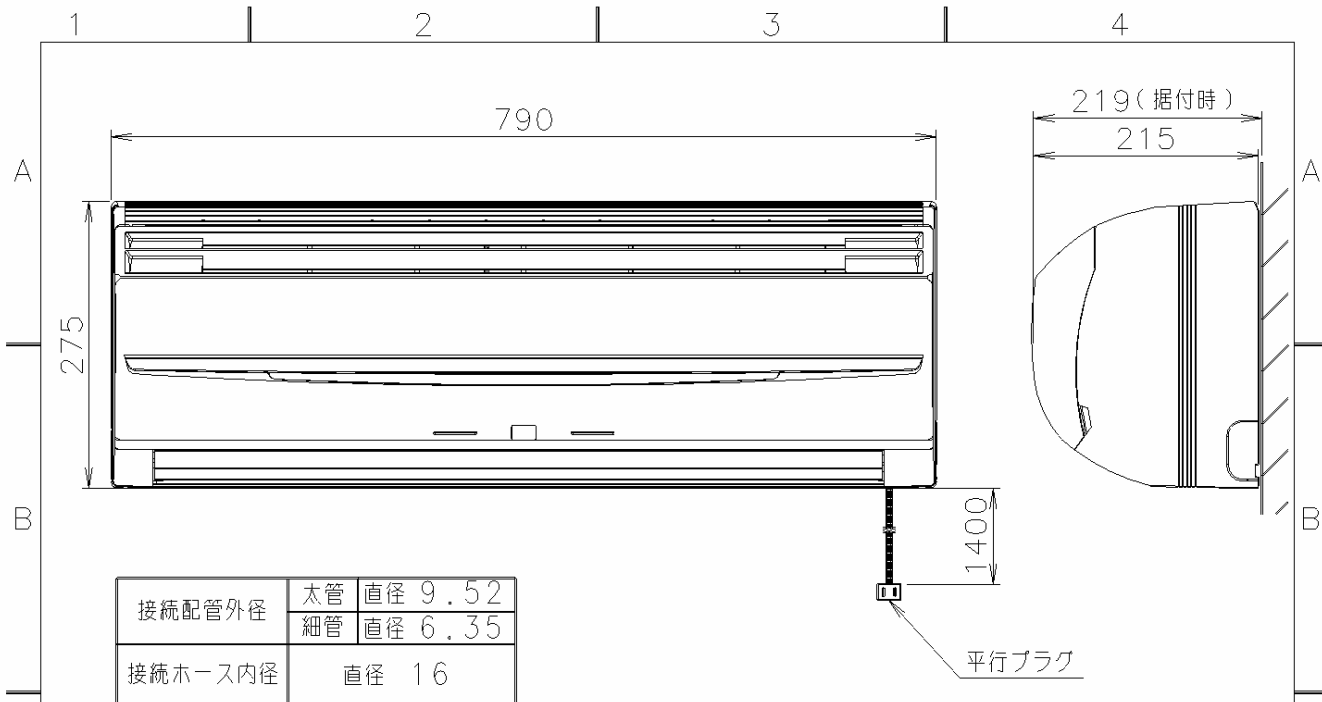
名称 ; ルームエアコン

種類 ; スプリットタイプ壁掛形

形名 ; AS-E22R-W

株式会社 富士通ゼネラル

要 目 表					
項 目	仕 様				
名 称	ル ー ム エ ア コ ン				
種 類	冷房・暖房兼用 / 分離形 / 壁掛形 (インバータタイプ)				
形 名	室 内	A S - E 2 2 R - W (ホワイト)			
	室 外	A O - E 2 2 R			
能 力	冷 房	定格 2.2 kW			
	暖 房	定格 2.5 kW	低温 3.3 kW		
電 源	単相 100V 50/60 Hz				
運 転 特 性	始 動 電 流	5.0 A			
	消費電力	冷 房	定格 0.440 kW		
		暖 房	定格 0.450 kW	低温 1.120 kW	
	電 流	冷房 4.9 A	暖房 5.0 A (最大15.0 A)		
	エネルギー消費効率	冷房 5.00	暖房 5.56	冷暖平均 5.28	
	通年エネルギー消費効率	4.95			
	期間消費電力量	冷房 230 kWh	暖房 661 kWh	合計 891 kWh	
	風 量	室 内	送 風 670 m ³ /h		
		室 外	送 風 1550 m ³ /h		
	騒 音	室 内	冷 房 43 dB	暖 房 44 dB	
室 外		冷 房 42 dB	暖 房 43 dB		
冷 凍 装 置	圧 縮 機	定 格 出 力	0.60 kW		
		始 動 方 式			
	熱 交 換 器	室 内 スリットフィン式	室 外 コルゲートフィン式		
	冷 媒 制 御 器	電子膨張弁			
	冷 媒	R410A	封入量 0.84 kg		
送 風 装 置	送 風 機 フ ァ ン	室内 クロスフローファン	室外 プロペラファン		
	送 風 機 出 力	室内 24 W	室外 15 W		
	電 動 機	室内 直流無刷子	室外 コンデンサ誘導電動機		
遠 隔 装 置	ワイヤレス式				
製品外形寸法 H×W×D	室内機 275×790×215 (mm)	室外機 540×660×290 (mm)			
製 品 質 量	室 内 8.5 kg	室 外 30 kg			
電 源 コ ー ド	長さ 1.4 m	プラグ形状 平行形	定格 125V 15A		
室 内 外 配 線 径 / 数	VVFケーブル 2.0mm 3芯×1本				
配 管	配管径 / 接続方式	6.35 mm 9.52 mm / フレア-			
	配管取り出し方向	左、右、下、後、左後			
	許容最大長 / 高低差	許容最大長 15 m	許容高低差 10 m		
ド レ ン ホ ー ス	室内 0.52m (接続ホース内径16mm)	室外 ドレ排水管付属 (接続ホース内径16mm)			
標準付属品 (本体付属品)	据付板、リモコン、乾電池 (2個)、取付ネジ、クロステープ、ドレン排水管 空清脱臭フィルタ (2枚)				
別 売 品 (オプション)	据付棧 (AT-F01) 交換用空清脱臭フィルタ (APS-08A) アース棒 (APS-09A)				



外形図及び据付板取付図(室内機)

