

# 商品仕様書

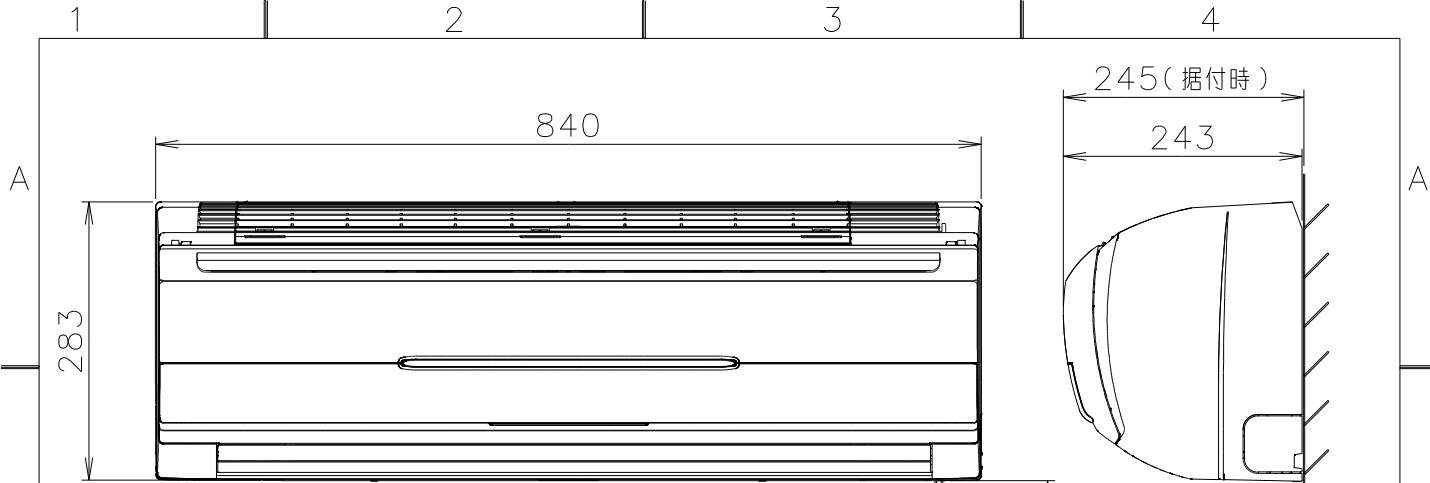
名 称 ; ルームエアコン

種 類 ; スプリットタイプ壁掛形

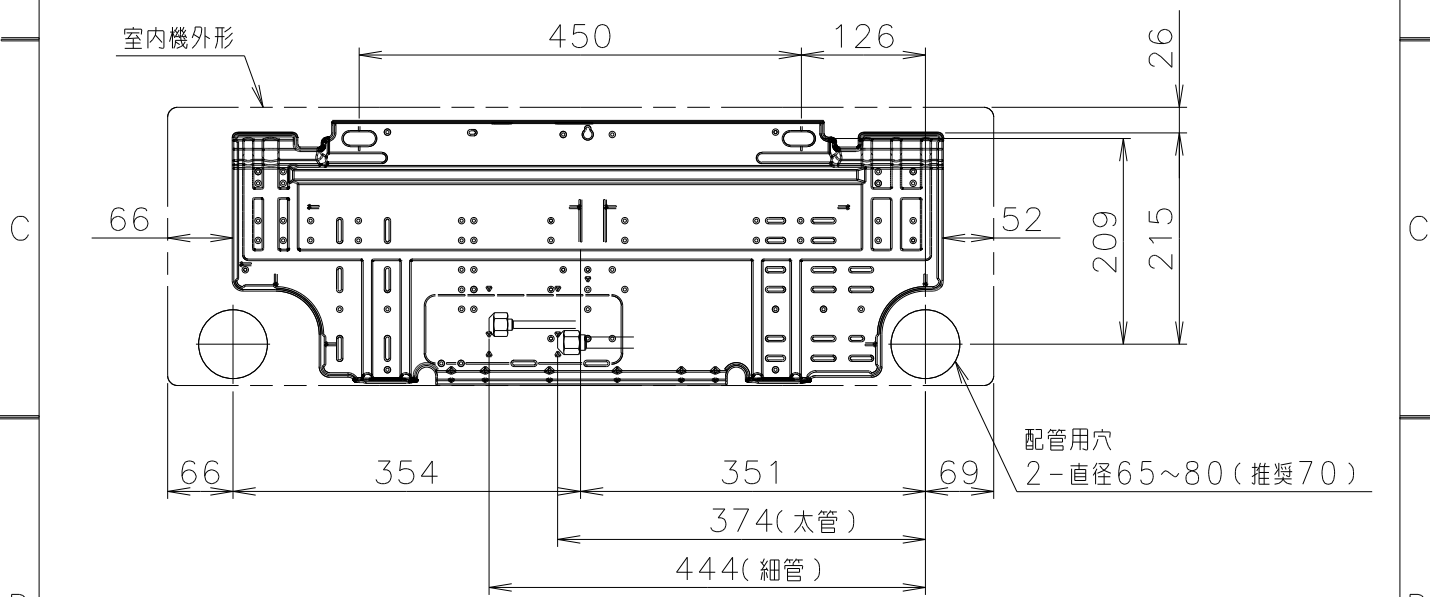
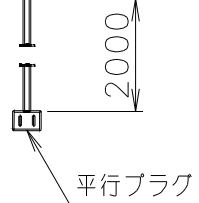
形 名 ; A S 2 8 P P X - W

株式会社 **富士通ゼネラル**

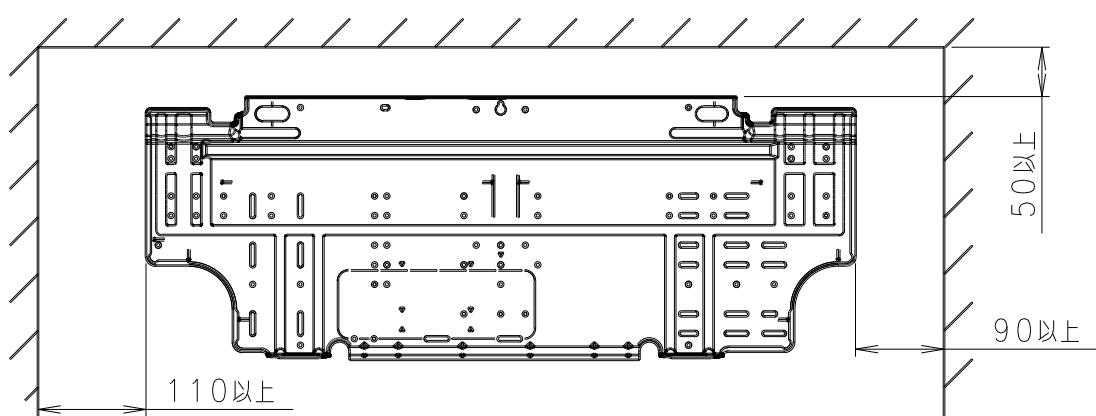
要 目 表						
項 目		仕 様				
名 称		ル - ム エ ア コ ン				
種 類		冷房・暖房兼用 / 分離形 / 壁掛形 (インバータタイプ)				
形 名	室 内	AS28PPX-W (ホワイト)				
	室 外	AO28PPX				
能 力	冷 房	定格 2.8 kW	定格中間 1.3 kW			
	暖 房	定格 3.6 kW	定格中間 1.7 kW	低温 4.1 kW		
電 源		単相 100V 50/60 Hz				
運 転 特 性	始 動 電 流		7.5 A			
	消費電力	冷 房	定格 0.555 kW	定格中間 0.200 kW		
		暖 房	定格 0.675 kW	定格中間 0.260 W	低温 1.180 kW	
	電 流		冷房 6.2 A	暖房 7.5 A (最大15A)		
	エネルギー消費効率		冷房 5.05	暖房 5.33	冷暖平均 5.19	
	通年エネルギー消費効率		5.50			
	期間消費電力量		冷房 255 kWh	暖房 765 kWh	合計 1020 kWh	
	除湿量 (冷房時)		1.6 l/h			
	風 量	室 内	送 風 710 m <sup>3</sup> /h			
		室 外	送 風 1680 m <sup>3</sup> /h			
	騒 音	室 内	冷 房 44 dB	暖 房 45 dB		
室 外		冷 房 45 dB	暖 房 46 dB			
冷 凍 装 置	圧 縮 機	定 格 出 力	0.75 kW			
		始 動 方 式	—————			
	熱 交 換 器		室 内 スリットフィン式	室 外 コルゲートフィン式		
	冷 媒 制 御 器		電子膨張弁			
冷 媒		R410A	封入量 1.05 kg			
送 風 装 置	送 風 機 フ ァ ン		室内 クロスフローファン	室外 プロペラファン		
	送 風 機 出 力		室内 24 W	室外 26 W		
	電 動 機		室内 直流無刷子	室外 直流無刷子		
遠 隔 装 置		ワイヤレス式				
製品外形寸法 H×W×D		室内機 283×840×243 (mm)	室外機 540×790×290 (mm)			
製 品 質 量		室 内 11 kg	室 外 33 kg			
電 源 コ ー ド		長さ 2.0 m	プラグ形状 平行形	定格 125V 15A		
室 内 外 配 線 径 / 数		VVFケーブル 2.0mm 3芯×1本				
配 管	配管径 / 接続方式		6.35 mm 9.52 mm / フレア-			
	配管取り出し方向		左、右、下、後、左後			
	許容最大長 / 高低差		許容最大長 15 m	許容高低差 10 m		
ド レ ン ホ ー ス		室内 0.54m (接続ホース内径16mm)	室外 ドレン排水管付属 (接続ホース内径16mm)			
標準付属品 (本体付属品)		据付板、リモコン、乾電池 (2個)、取付ネジ、クロステープ、ドレン排水管、空清脱臭フィルタ (2枚)、換気空清フィルタ、虫除けカバー、結束バンド、付属断熱材、パイプ断熱材、換気ホース組 (ソケット付)				
別 売 品 (オプション)		据付棧 (AT-F01)、アース棒 (APS-09A)、交換用空清脱臭フィルタ (APS-08D)、交換用換気空清フィルタ (APS-08F)、延長用換気ホースセット (APS-11A)				



接続配管外径	太管	直径 9.52
	細管	直径 6.35
接続ホース内径	直径 16	



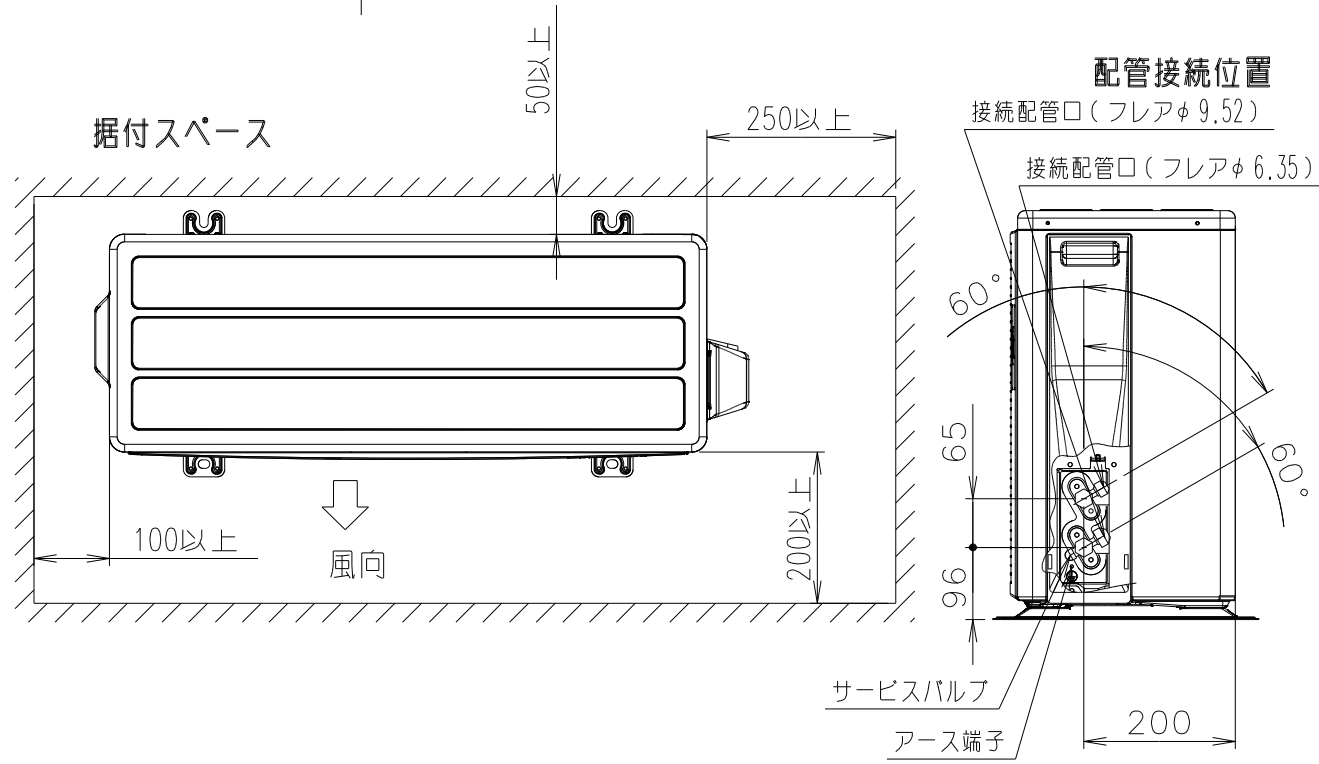
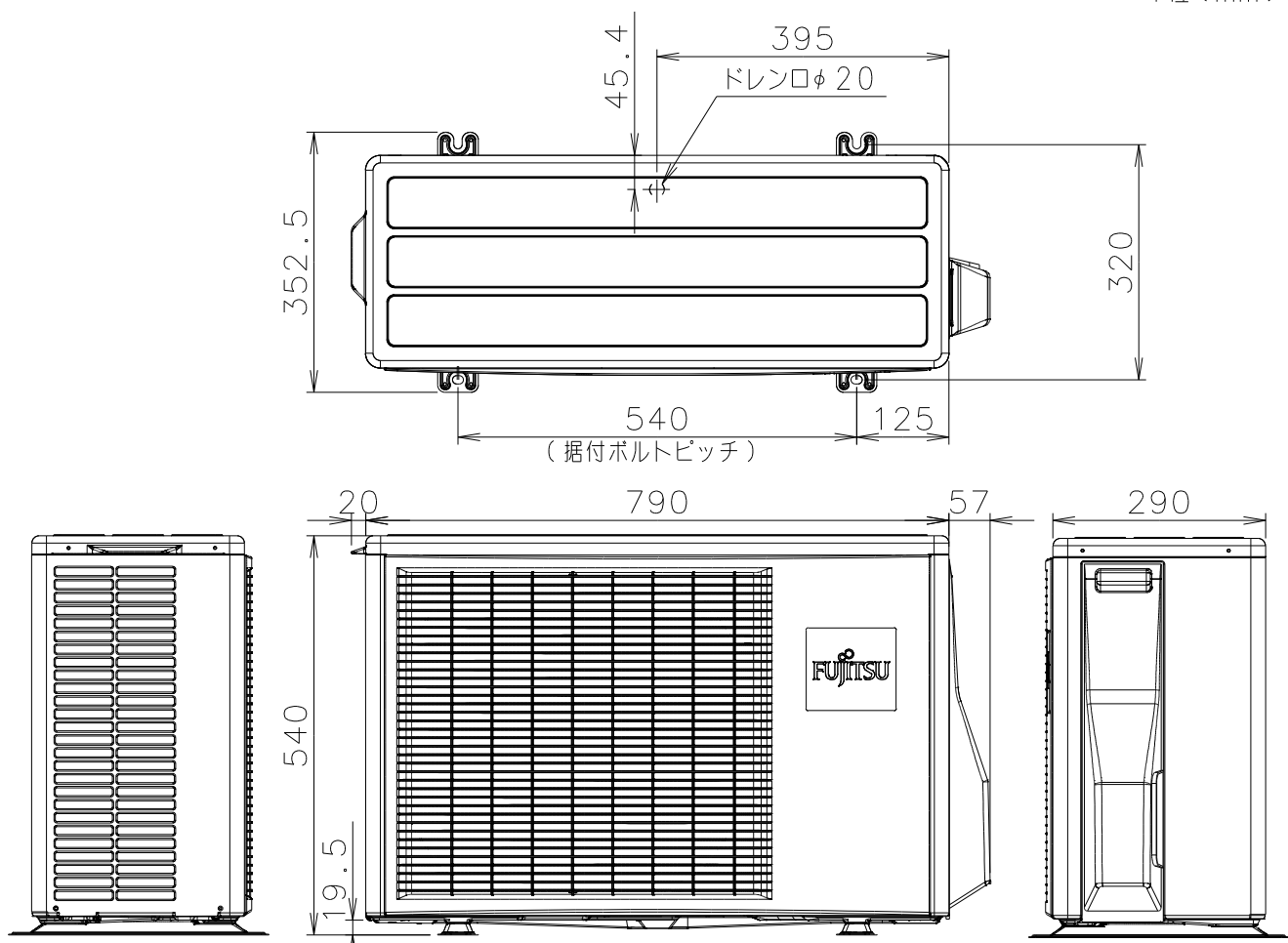
配管用穴  
2 - 直径 65~80 (推奨 70)



据付スペース (単位: mm)

単位 (mm)

A  
B  
C  
D  
E  
F

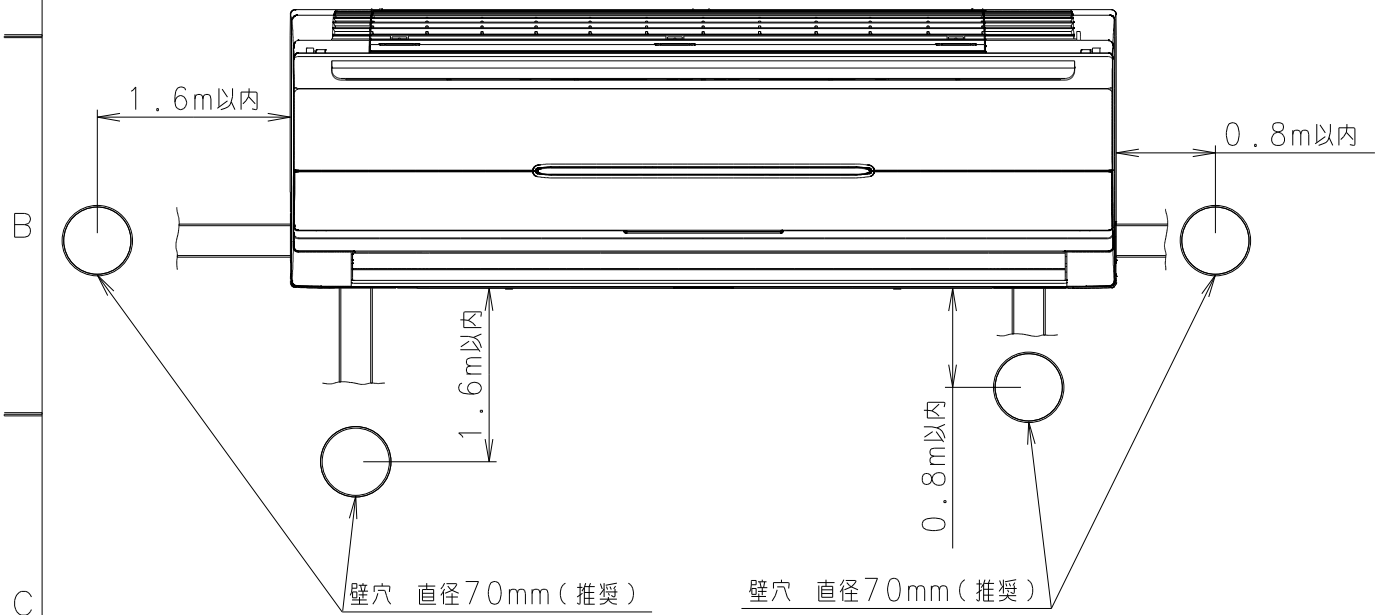


外形図及び据付寸法 (室外機)

# 換気工事仕様

## 同梱付属品での据付可能範囲

※壁厚み200mmの場合



## 別売延長用換気ホースを使用した据付可能範囲

※壁厚み200mmの場合

