

商品仕様書

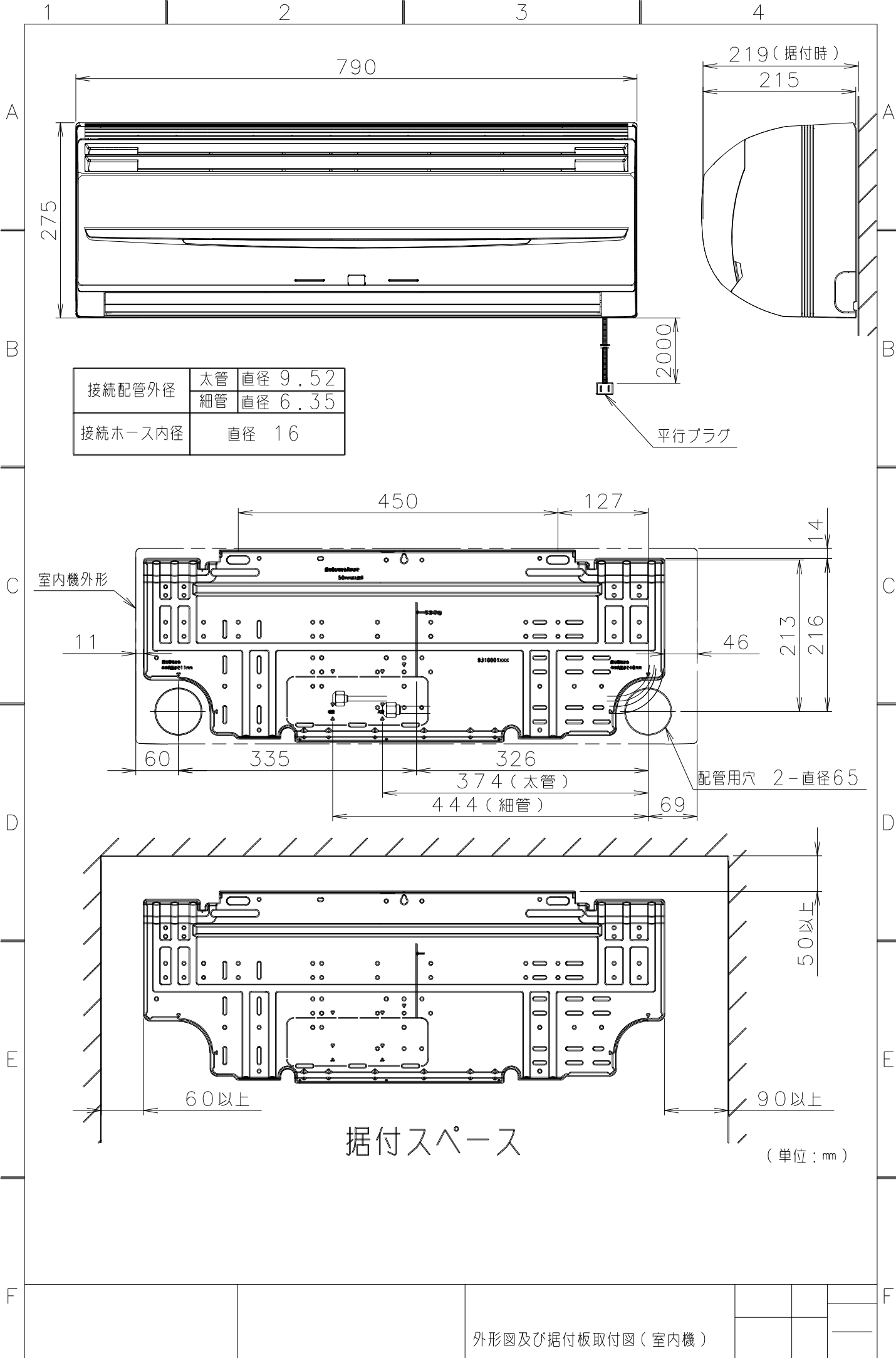
名 称 ; ルームエアコン

種 類 ; スプリットタイプ壁掛形

形 名 ; A S 2 5 P P E - W

株式会社 **富士通ゼネラル**

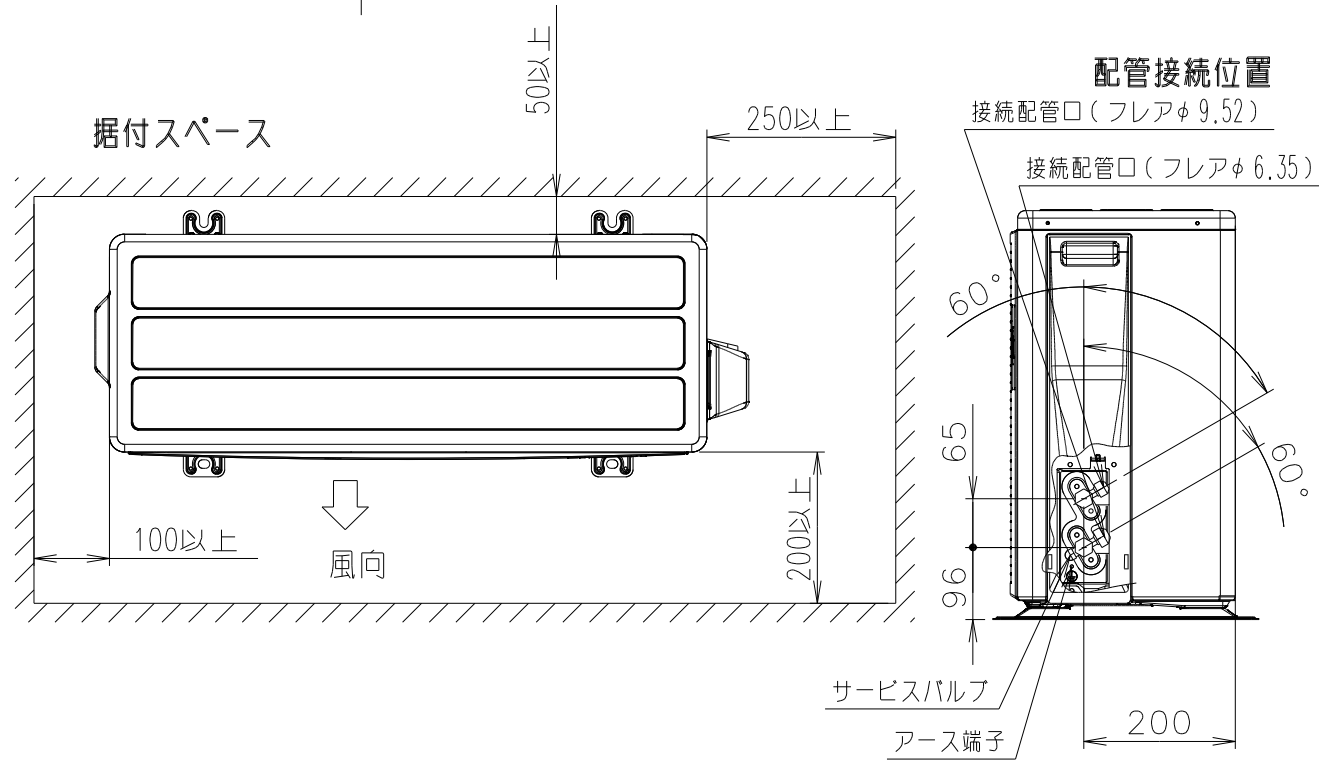
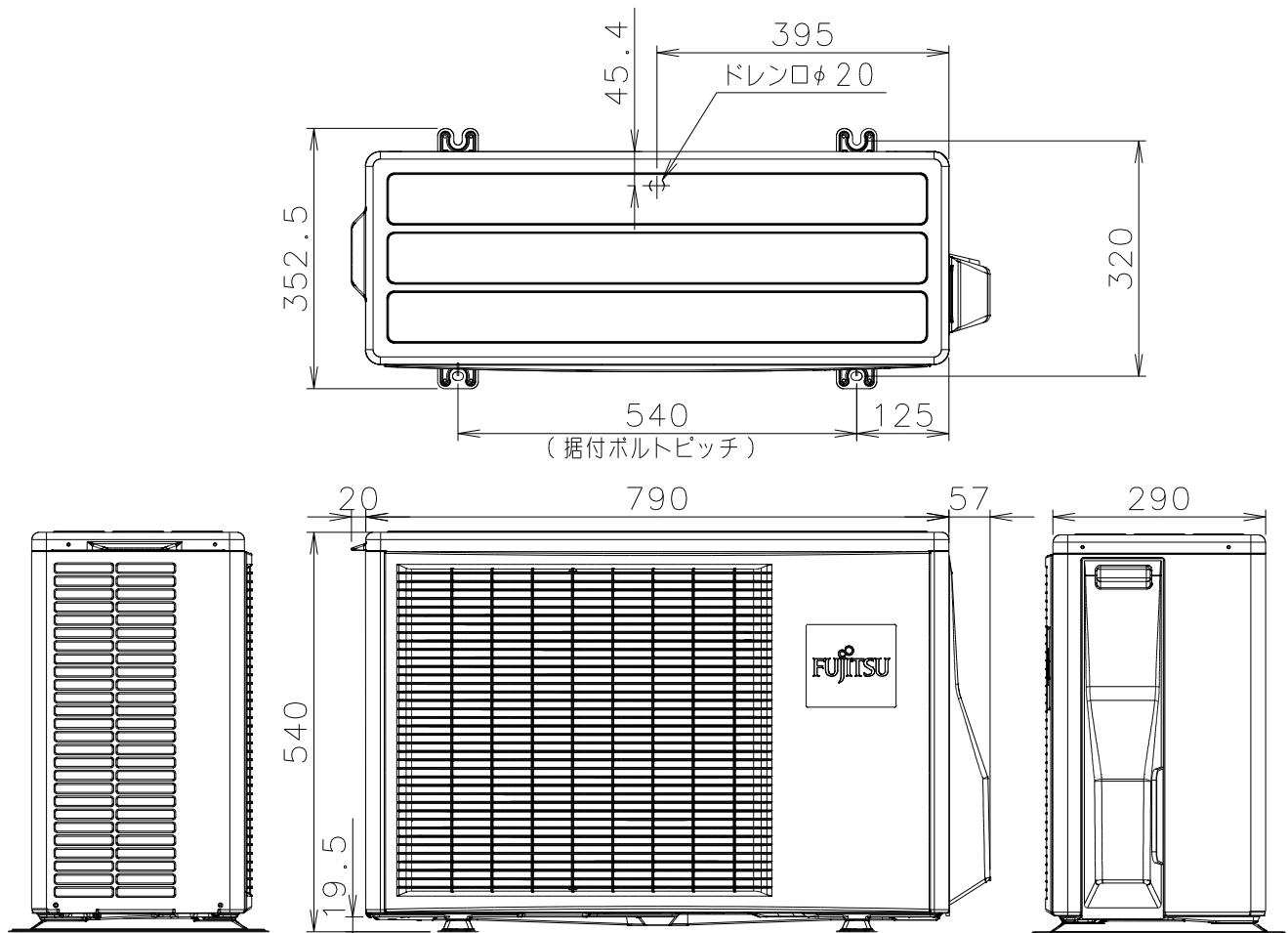
| 要 目 表 | | | | |
|-----------------|---|---------------------------|----------------------------|---------------|
| 項 目 | 仕 様 | | | |
| 名 称 | ル ー ム エ ア コ ン | | | |
| 種 類 | 冷房・暖房兼用 / 分離形 / 壁掛形 (インバータタイプ) | | | |
| 形 名 | 室 内 | A S 2 5 P P E - W (ホワイ ト) | | |
| | 室 外 | A O 2 5 P P E | | |
| 能 力 | 冷 房 | 定格 2.5 kW | 定格中間 1.2 kW | |
| | 暖 房 | 定格 3.0 kW | 定格中間 1.4 kW | |
| 電 源 | 低温 3.6 kW | | | |
| 電 源 | 単相 100V 50/60 Hz | | | |
| 運 転 特 性 | 始 動 電 流 | 6.1 A | | |
| | 消費電力 | 冷 房 | 定格 0.495 kW | 定格中間 0.190 kW |
| | | 暖 房 | 定格 0.545 kW | 定格中間 0.220 kW |
| | 電 流 | 冷房 5.5 A | 暖房 6.1 A (最大15.0 A) | |
| | エネルギー消費効率 | 冷房 5.05 | 暖房 5.50 | 冷暖平均 5.28 |
| | 通年エネルギー消費効率 (A P F) | 5.40 | | |
| | 期間消費電力量 | 冷房 239 kWh | 暖房 689 kWh | 合計 928 kWh |
| | 除湿量 (冷房時) | 1.4l/h | | |
| | 風 量 | 室 内 | 送 風 670 m ³ /h | |
| | | 室 外 | 送 風 1760 m ³ /h | |
| 騒 音 | 室 内 | 冷 房 45 dB | 暖 房 46 dB | |
| | 室 外 | 冷 房 43 dB | 暖 房 43 dB | |
| 冷 凍 装 置 | 圧 縮 機 | 定 格 出 力 | 0.65 kW | |
| | | 始 動 方 式 | | |
| | 熱 交 換 器 | 室 内 スリットフィン式 | 室 外 コルゲートフィン式 | |
| | 冷 媒 制 御 器 | 電子膨張弁 | | |
| | 冷 媒 | R410A 封入量 0.90 kg | | |
| 送 風 装 置 | 送 風 機 フ ァ ン | 室内 クロスフローファン | 室外 プロペラファン | |
| | 送 風 機 出 力 | 室内 24W | 室外 26W | |
| | 電 動 機 | 室内 直流無刷子 | 室外 直流無刷子 | |
| 遠 隔 装 置 | ワイヤレス式 | | | |
| 製品外形寸法 H×W×D | 室内機 275×790×215 (mm) | 室外機 540×790×290 (mm) | | |
| 製 品 質 量 | 室 内 8.5 kg | 室 外 31 kg | | |
| 電 源 コ ー ド | 長さ 2.0 m | プラグ形状 平行形 | 定格 125V 15A | |
| 室 内 外 配 線 径 / 数 | VVFケーブル 2.0mm 3芯×1本 | | | |
| 配 管 | 配管径 / 接続方式 | 6.35 mm 9.52 mm / フレア- | | |
| | 配管取り出し方向 | 左、右、下、後、左後 | | |
| | 許容最大長 / 高低差 | 許容最大長 15 m 許容高低差 10 m | | |
| ド レ ン ホ ー ス | 室内 0.54m (接続ホース内径16mm) | 室外 ドレ排水管付属 (接続ホース内径16mm) | | |
| 標準付属品 (本体付属品) | 据付板、リモコン、乾電池 (2個)、取付ネジ、クロステープ、ドレン排水管 空清脱臭フィルタ (2枚) | | | |
| 別 売 品 (オプション) | 据付棧 (AT-F01) 交換用空清脱臭フィルタ (APS-08A)、アース棒 (APS-09A) | | | |



外形図及び据付板取付図(室内機)

単位 (mm)

A
B
C
D
E
F



外形図及び据付寸法 (室外機)