

取扱説明書 ルームエアコン (家庭用)



室内ユニット	室外ユニット
AS-R22C-W	AO-R22C
AS-R25C-W	AO-R25C
AS-R28C-W	AO-R28C
AS-R40C-W	AO-R40C
AS-R56C2W	AO-R56C2

- **フィルタークリーン機能** 30ページ
エアフィルターのおそうじを自動で行います。
- **"不在 ECO" 機能** 16ページ
ムダな電気代を抑えた運転を行う機能です。
- **ハイパワー運転** 18ページ
お部屋を素早く冷やしたり、暖めたりします。

このたびは富士通ゼネラルルームエアコンをお買い上げいただき、まことにありがとうございました。正しくお使いいただくために、ご使用前にこの「取扱説明書」をよくお読みください。ご使用中にわからないことや不具合が生じたときにお役に立ちます。

特に、**安全上のご注意**は必ず読んで正しくお使いください。お読みになった後は、お使いになる方がいつでも見られるところに『保証書』、『据付説明書』とともに必ず保存してください。

- 据え付けや取りはずしには、専門技術が必要です。必ずお買い上げの販売店にご相談ください。



このエアコンは、地球のオゾン層を破壊しない冷媒 R410A を使用しています。



家庭用エアコンには最大でCO₂ (温暖化ガス) 3,600kg に相当するフロン類が封入されています。地球温暖化防止のため、移設・修理・廃棄等にあたってはフロン類の回収が必要です。

「冷媒の「見える化」表示について」

この表示は、家庭用エアコンに温暖化ガス (フロン類) が封入されていることを、ご認識いただくための表示です。エアコンの取りはずし時はフロン類の回収が必要です。＜廃棄時には家電リサイクル法の制度に基づき適正な引き渡しをしていただければ、確実にフロン類の適正処理がなされます。＞

もくじ

ページ

ご使用の前に

安全上のご注意	2
各部の名前と働き	4
運転前の準備	8

使いかた

運転のしかた (冷房・暖房・除湿・送風・自動運転)	12
風向調節	14
スイング風向	15
"不在 ECO" 機能	16
ハイパワー運転	18
プラズマイオン機能	19
タイマー機能	20
●切タイマーまたは入タイマーを使うとき	
●切・入プログラムタイマーを使うとき	
●おやすみタイマーを使うとき	
電流カット機能	23
内部クリーン運転	24
省エネファン機能	26
音声お知らせ機能 (お知らせボイス)	27

お手入れ

フィルタークリーン機能	30
室内ユニットのお手入れ	32
●ダストボックス・エアフィルターのメンテナンス	
●本体・上下風向板・"パワーディフューザー"のお手入れ	
シーズン前後のお手入れ・点検整備	41

困ったときなど

リモコンが使えないとき (応急運転)	42
こんなこともできます	43
ご使用上の知識	44
運転のしくみ	44
上手な使いかた	44
知っておいていただきたいこと	45
故障かな?と思ったら	46
修理を依頼される前に	50
長期使用製品安全表示について	50
仕様	51
保証とアフターサービス	裏表紙

安全上のご注意（必ずお守りください）

◆ご使用の前に、この「安全上のご注意」をよくお読みのうえ、正しくお使いください。

◆この項目は、いずれも安全に関する内容ですので、必ず守ってください。

● 図記号の意味は次の通りです。

 警告	取り扱いを誤った場合、死亡または重傷を負うおそれがあるもの。	 注意	取り扱いを誤った場合、軽傷を負うおそれまたは物的損害を生じるおそれがあるもの。
	この絵表示は、してはいけない「禁止」内容です。		この絵表示は、必ず実行していただく「強制」内容です。

警告

異常・故障時には



- 直ちに使用を中止する
(異常・故障のまま使用すると、感電や火災などの原因)
〔異常・故障例〕
 - 電源コードや電源プラグが異常に熱い
 - 焦げ臭いにおいがする
 - 運転音が異常に大きい
 - ブレーカーが頻繁に落ちる
 - 室内ユニットから水漏れがする
 このようなときは、故障や事故防止のため、すぐに運転を停止し、電源プラグを抜いて、お買い上げの販売店または当社コールセンターに点検修理をご相談ください。

電源コードや電源プラグは



- 改造や途中接続、延長コードの使用、ほかの電気機器とのタコ足配線はしない
(感電や火災の原因)
- 破損させたり、束ねたり、加熱したり、重い物を載せたり、引っ張ったり、加工したりしない
また、破損した場合は使用しない
(感電や火災の原因)
- 電源プラグを抜いてエアコンの停止をしない
(感電や火災の原因)
- ぬれた手で電源プラグの抜き差しをしない
(感電の原因)



- 電源プラグは刃の根元まで確実に差し込む
(接続不良による感電や火災の原因)
ゆるみや傷みがある場合は、お買い上げの販売店にご相談ください。
- 定期的に電源プラグ・コンセントのホコリを取り除く
(湿気などで絶縁不良となり、火災の原因)



お取り扱い・修理は



- 指定冷媒（R410A）以外は使用（冷媒補充・入れ替え）しない
(機器の故障や破裂、けがなどの原因)



- エアコンが冷えない、暖まらない場合は、冷媒の漏れが原因のひとつとして考えられるので、お買い上げの販売店に相談する
冷媒の追加を伴う修理の場合は、修理の内容をサービスマンに確認する
(冷媒は安全で、通常漏れることはありませんが、万一、室内に漏れ、ファンヒーター、ストーブ、コンロなどの火気に触れると、有害な生成物発生の原因)
- 修理はお買い上げの販売店または専門業者に依頼する
(感電や火災などの原因)

冷やしすぎない



- 長時間冷風を身体に当てたり冷やし過ぎたりしない
(体調悪化や健康障害の原因)

室内・室外ユニットは



- 吹出口や吸込口に指や棒などを入れない
(内部でファンが高速回転していたり、エアフィルターが動作しているため、けがや故障の原因)

室内ユニットは



- ぬれた手で本体のボタンを操作したりしない
(感電の原因)



- 内部の洗浄は、お客様自身で行わず、必ずお買い上げの販売店または当社コールセンターに相談する
(樹脂部品の破損・水漏れなどの原因や、洗浄剤が電気部品やモーター、プラズマイオン発生器にかかり、故障や感電、火災の原因)

据え付け時は



- 据え付けや移設をする場合は、お買い上げの販売店または専門業者に相談する
(水漏れやけが、感電、火災の原因)
- 電源は必ず定格電圧でエアコン専用コンセントを使用する
(専用以外のコンセントを使用したり、ほかの電気機器と共用すると電源の容量が不足し、火災の原因)
- 漏電しゃ断器（ブレーカー）を取り付ける
(漏電しゃ断器が取り付けられていないと、感電の原因)
- アース（接地）を確実に行う
アース工事は、お買い上げの販売店または専門業者に依頼する
(感電の原因)
アース線は、ガス管、水道管、避雷針、電話のアース線に接続しないでください。

⚠️ 注意

室内・室外ユニットは

- ❌ ●室内・室外ユニットの下にほかの電気機器や家財などを置かない
(水滴が滴下する場合があります、汚損や故障の原因)
- 熱交換器(アルミフィン)に触らない
(手を切る原因)
特に、お手入れのときなどにご注意ください。エアフィルターの内側 側面、背面
- 水洗いしたり、花びんなど水の入った容器を載せない
(内部に水が侵入して電気絶縁が悪くなり、故障や感電、火災の原因)

- ❗ ●お手入れをするときは必ず運転を停止し、電源プラグを抜く
(内部でファンが高速回転していますので、けがや故障の原因)

室内ユニットは

- ❌ ●窓や戸を開けたままにするなど、高温(80%以上)で長時間運転しない
(室内ユニットに露が付き、滴下してほかの電気機器や家財などをぬらし、汚損や故障の原因)
- 安全器には正しいアンペアのヒューズ以外は使用しない
(故障や火災の原因)
- 動植物に直接風を当てない
(動植物に悪影響を及ぼす原因)
- この製品は、一般家庭を対象としたもので、犬や猫などの動物の飼育、植物の栽培、食品・精密機器・美術品の保存など特殊な用途には使用しない
(動植物の正常な生育の障害、品質低下やエアコンの故障の原因)
- 雷が鳴り落雷のおそれがあるときは運転を停止し、エアコンには触れない
(感電の原因)
- 新築物件やリフォームなどの内装工事、床面のワックスがけ時には、エアコンを運転しない
作業終了後は、エアコンを運転する前に十分な換気を行う
(水漏れや露飛びの原因)
- エアコンの操作やお手入れのときは不安定な台に乗らない
(転倒など、けがの原因)
- プラズマイオン発生器に触ったり、洗浄しない
(高電圧が発生しているので、感電や故障の原因)
4ページ
- ダストボックス・エアフィルターを取りはずすときは、アームを引っ張って取りはずさない
(室内ユニットの落下による、けがなどの原因)
32～39ページ

- ❗ ●お手入れのときなどダストボックス・エアフィルターの取り付けは確実に
(落下して、けがの原因) 32～39ページ
- エアフィルター・ダストボックスを水洗いしたあとは、水気を切って陰干する
(故障や感電の原因)

室外ユニットは

- ❌ ●接続バルブは、暖房運転時に熱くなるので触れない
(やけどの原因)
- 室外ユニットの上に乗ったり、物を載せたりしない
(落下、転倒などにより、けがの原因)
- 長期使用で傷んだままの架台(置き台)などで使用しない
(エアコンの落下につながり、けがなどの原因)
お買い上げの販売店にご相談ください。

電源コードは

- ❌ ●電源コードを引っ張って抜かない
(芯線の一部が断線し、火災の原因)

燃焼器具と一緒に運転するときは

- ❌ ●エアコンの風が直接当たる場所に燃焼器具を置かない
(燃焼器具の不完全燃焼や火災の原因)
- ❗ ●こまめに換気を行う
(酸素不足の原因)

リモコン用乾電池の取り扱い

- ❗ ●乳幼児が誤って乾電池を飲み込まないように管理する
乾電池を飲み込んだ場合は、ただちに医師にご相談ください。

長期間で使用にならない場合は

- ❗ ●電源プラグを抜く
(ホコリがたまと、火災の原因)
- 乾電池を取り出す
(乾電池から漏れた液が皮膚に付いたり、目や口に入ると、けがや失明の原因)
すぐに水で洗い流し、医師にご相談ください。

エアコンを数シーズン使用した場合は

- ❗ ●通常のお手入れとは別に点検整備を行う
(室内ユニットの内部が汚れると、におい発生の原因)
(除湿水の排水経路が詰まると、室内ユニットからの水漏れの原因)
点検整備には専門の知識と技術が必要です。お買い上げの販売店にご相談ください。 41ページ

据え付け時は

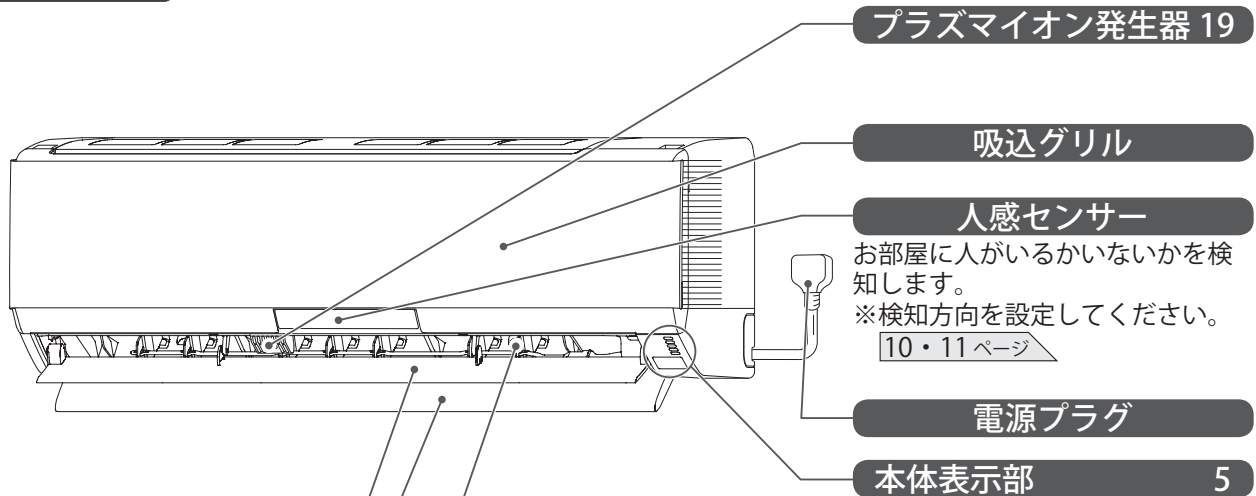
- ❌ ●可燃性ガスが漏れるおそれのある所へは据え付けない
(万一、ガスが漏れてエアコンの周囲にたまと、発火して火災の原因)
- ❗ ●ドレン(排水)ホースは、確実に排水するように配管する
(排水経路が不確実な場合、室内ユニットから水漏れし、家財などをぬらす原因)

各部の名前と働き

◆正しくお使いいただくために、各部の名前と位置を確認してください。

◆詳しくは 内のページをご覧ください。

室内ユニット



上下風向板 14

風の上下方向の調節ができます。

"パワーディフューザー" 14

運転時に開きます。また、暖房運転の下吹き時は温風を足元まで届けるために大きく開きます。

左右風向板 14

(上下風向板の奥)

風の左右方向の調節ができます。

吸込グリルを取りはずした状態

(図は説明のため吸込グリルを取りはずしています。)

エアフィルター 30~39

(左右2枚)

ホコリやゴミが内部に入るのを防ぎます。

ダストボックス 30~39

(左右2個)

エアフィルターに付着したホコリを回収します。取りはずして水洗いができます。

フィルターリセットボタン

ダストボックスのお手入れが終了したときに押すボタンです。

39 ページ

また、3秒間押し続けるとリモコンが使えないときなど応急運転をするためのボタンとなります。

42 ページ

銘板

(下面)

形名、製造年、エアコンの能力などが記載されています。

本体表示部

運転ランプ (緑)

運転中に点灯します。

"不在ECO"ランプ (緑) 16

"不在ECO"機能(オートオフ)が働き、エアコンが停止すると点灯します。

リモコン受信部

リモコンからの信号を受信するところです。



タイマーランプ (橙) 20~22

タイマー動作中に点灯します。

ハイパワーランプ (緑) 18

ハイパワー運転が設定されているときに点灯します。

クリーンランプ (黄)

フィルタークリーン機能(30・31ページ)または内部クリーン運転(24ページ)が動作しているときに点灯します。

お知らせ

- 運転ランプ(緑)がおそい点滅をしているときは、自動霜取り運転をしています。[44ページ](#)
- クリーンランプ(黄)がおそい点滅(約10秒に1回)をしているときは、ダストボックスの清掃時期を示しています。[30・33ページ](#)

室外ユニット

吸込口

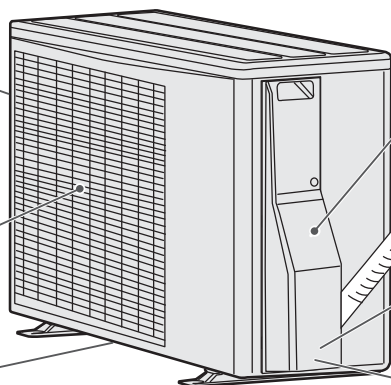
(背面、側面)
熱交換器(アルミフィン)に触らないように注意してください。

吹出口

運転モードにより、温風または冷風が吹き出します。

排水口

(底面)



配管と接続電線

電装カバー

ドレンホース

室内ユニットで除湿した水を排水します。

接続バルブ

(電装カバーの内側)

アース接続用ネジ

(電装カバーの内側)

(形名によって、形状や大きさが異なります。)

お願い

- 室外ユニットの上に乗ったり、物を載せたりしないでください。破損の原因になります。

付属品

リモコン

6~9

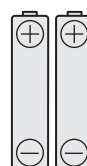
(1個)




単4形アルカリ乾電池

8

(2本)



各部の名前と働き (つづき)

- ◆ 運転操作はリモコンで行います。各部の名前と働きを確認してください。
- ◆ 詳しくは  内のページをご覧ください。

リモコン

リモコン表示部
(説明のため全部表示した図になっています。)

冷房運転ボタン 12

除湿運転ボタン 12

停止ボタン 12

ハイパワーボタン 18

風量切換ボタン 13

スイングボタン 15
上下左右の風向板がスイングします。

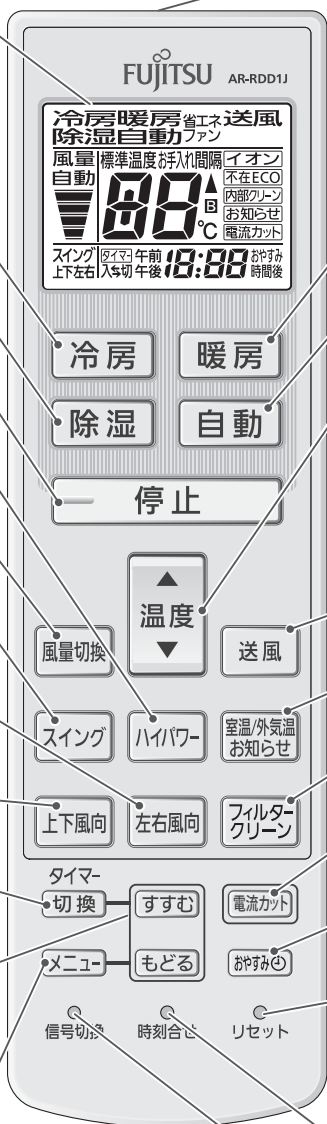
左右風向調節ボタン 14
左右の風向きを調節します。

上下風向調節ボタン 14
上下の風向きを調節します。

タイマー切換ボタン 20~22
タイマーの種類を切り換えます。

すすむ・もどるボタン
タイマー (20ページ) やメニューの設定切り換えに使います。

メニューボタン 7
各機能の設定変更が行えます。



送信部
エアコン本体に信号を送ります。

暖房運転ボタン 12

自動運転ボタン 12

温度設定ボタン 12
[▲▼ボタン]
お部屋の温度を設定します。
お部屋の状態により、室温と設定した温度が異なる場合があります。

送風運転ボタン 12

室温 / 外気温お知らせボタン 29

フィルタークリーンボタン 31

電流カットボタン 23

おやすみタイマーボタン 22

リセットボタン 8
リモコンの乾電池を交換したときや、リモコンの動作が正常でないときに押します。

時刻合せボタン 9

信号切換ボタン 43
リモコンの混信を防ぎたいときに使います。

お願い

- リモコンは、直射日光や暖房器具などの熱の影響のない所へ置いてください。
- リモコンに強い衝撃を与えたり、水などをかけたりしないでください。

■メニューボタンで設定できること

メニューボタンの内容	設定内容	お買い上げ時の設定	ページ
イオン プラズマイオン機能の入/切が選べます。	入 ↔ 切	入	19
不在ECO "不在ECO"機能の運転内容(オートセーブ/オートオフ)/切が選べます。	 (オートセーブ) (オートオフ 1時間) ("不在ECO"機能「切」) (オートオフ 3時間)	 (オートセーブ)	16
内部クリーン 内部クリーン運転の入/切が選べます。	入 ↔ 切	入	24
お知らせ (入/切) 音声お知らせ機能の入/切が選べます。	入 ↔ 切	入	27
お知らせ (音量) 音量(音声お知らせ機能、受信音)の変更ができます。	1 ↔ 2 ↔ 3 ↔ 4 ↔ 5 ↔ 6 ↔ 7	4	28
省エネファン 省エネファン機能の入/切が選べます。	入 ↔ 切	入	26
お手入れ間隔 フィルタークリーンの動作間隔が選べます。	1(短め) ↔ 2(標準) ↔ 3(長め)	2(標準)	30

リモコン操作と表示について(そこだけ表示機能)

- リモコンのボタン操作を行うと、操作したい部分だけを表示し、その他の表示は消えます。(そこだけ表示機能) 操作内容が確認しやすい便利な機能です。

(例) 冷房運転中に設定温度を 24℃から 25℃に変更する場合



設定温度が「24℃」のとき



温度設定ボタンを1回押すと、設定温度だけの表示になり、「25℃」に変わります。



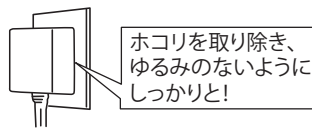
送信表示の点滅が消えると、全体が表示されます。

運転前の準備

室内ユニットの準備

1 電源プラグをコンセントに差し込む

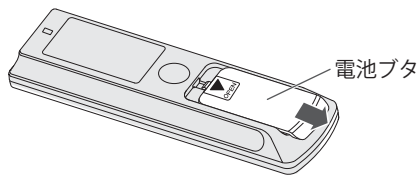
R22C、R25C、R28C…	单相 100V	15A 形
R40C…	单相 100V	20A 形
R56C2…	单相 200V	15A 形



リモコンの準備

乾電池の入れかた (乾電池の交換のしかた)

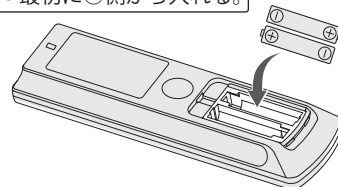
1 裏面の電池ブタを開ける



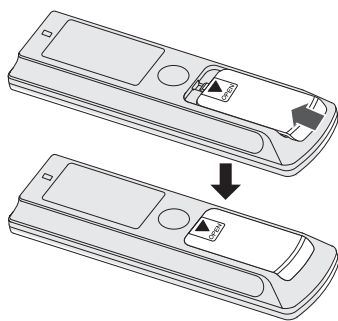
▼を押しながら矢印の方向に引く。

2 単4形アルカリ乾電池を入れる

- ⊕ ⊖ を正しく。
- 最初に ⊖ 側から入れる。

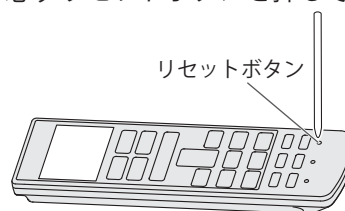


3 電池ブタを閉める



4 リセットを押す

- 乾電池を交換したあとや、動作が正常でない場合、必ずリセットボタンを押してください。



ボールペンなどをまっすぐに立てて軽く押す。

お知らせ

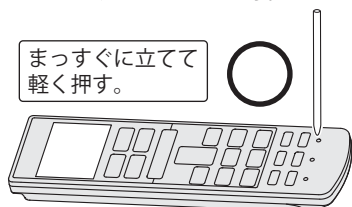
- 乾電池を交換したり、リセットボタンを押すと、"不在 ECO" 機能、プラズマイオン機能、音声お知らせ機能、内部クリーン運転、電流カット機能、信号切換は、お買い上げ時の設定に戻ります。

お願い

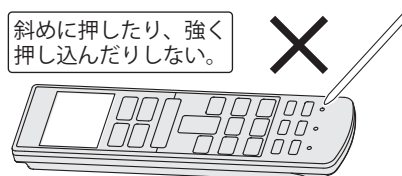
- 乾電池の交換は、単4形アルカリ乾電池を使用してください。
- 新旧、異種の乾電池を混用しないでください。また、充電式乾電池などは使用しないでください。誤動作することがあります。
- 長期間で使用にならないときは、乾電池を取り出してください。
 - 入れたまま放置すると、乾電池から液が漏れる場合があります。漏れた液が皮膚に付いたり、目や口に入った場合は、けがや失明の原因になります。
 - 取り出した乾電池は、乳幼児が飲み込まないように管理してください。

リセットボタン、時刻合せボタン、信号切換ボタンの押しかたについて

- ボールペンなどをまっすぐに立てて押してください。



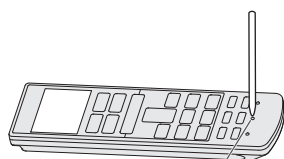
斜めに押したり、強く押し込んだりしない。



リモコンの準備 (つづき)

現在時刻の合わせかた

1



時刻合わせボタン

時刻合わせ **を押す**

ボールペンなどをまっすぐに立てて軽く押す。

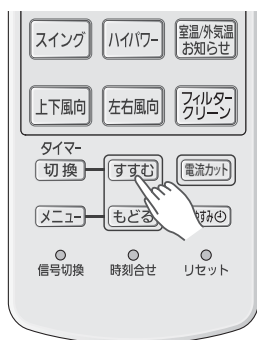
8 ページ

<リモコン表示部>



時刻表示が点滅します。

2



すすむ または **もどる** を押して、
時刻を合わせる

すすむ ボタン…時刻を進めるとき

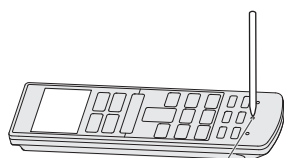
もどる ボタン…時刻を戻すとき

- 1回押すと1分変わり、押し続けると10分ずつ変わります。



(例) 午前10:00
に合わせたととき

3



時刻合わせボタン

時刻合わせ **を押す**

ボールペンなどをまっすぐに立てて軽く押す。

8 ページ



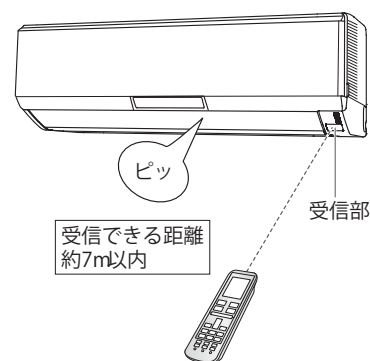
時刻表示の点滅が止まります。

リモコンを操作するとき

- リモコンは、受信部に正しく向けて操作してください。
- 本体がリモコンからの信号を正しく受けると受信音が鳴ります。
- 受信音が鳴らない場合は、再度リモコン操作を行ってください。

お知らせ

- リモコンと受信部との間にカーテンや壁などがあると信号が届きません。
- 受信部に強い光が当たると、エアコンが正しく動作しないことがあります。直射日光をささげり、また照明器具や薄型テレビの画面を受信部から離してください。
- 電子式瞬時点灯方式 (インバーター方式など) の蛍光灯がある部屋では信号を受け付けられない場合があります。その場合は、販売店にご相談ください。
- 当社エアコンを2台同じ部屋に据え付けたときなど、リモコンで信号設定を切り換えて混信を防ぐことができます。43 ページ



お願い

- リモコンは、直射日光や暖房器具などの熱の影響のない所へ置いてください。
- リモコンに強い衝撃を与えたり、水をかけたりしないでください。

乾電池の寿命について

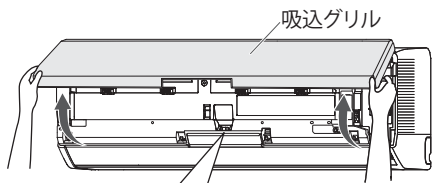
- ご使用の頻度にもよりますが、約1年間です。次の場合は、乾電池を交換しリセットボタンを押してください。
 - エアコンに近づかないと受信しない場合
 - リモコンが正しく動作しない場合
 - リモコンの表示部がうすくなり、文字が見にくくなった場合
- 付属の乾電池は、最初にお使いになるために用意しているもので、1年未満で消耗することがあります。

運転前の準備 (つづき)

人感センサーの設定

- ◆据え付け時や移設時には、必ず設定してください。設定を行わないと正しく運転できない場合があります。
- ◆エアコン運転中に設定はできません。

1 室内ユニットの据え付け位置に合わせて、人感センサーの向きを決める



(例) 室内ユニットを左に据え付けた場合

① 吸込グリルを開く

吸込グリルの下部両端に手を掛けて手前に引き、途中の引っ掛かる場所まで開きます。(手を離しても、吸込グリルが開いたままとなります。)

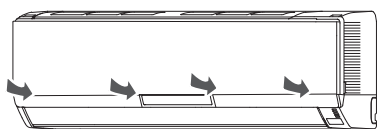
② センサーの向きをつまみで合わせる

室内ユニットの据え付け位置に合わせて、操作部をつまんで検知方向に合わせてください。(検知方向を左右に約 20° 変えることができます。)

※選択の目安

室内ユニットの据え付け位置	● 人感センサー位置が壁面の中央からさらに左半分	● 人感センサー位置が壁面の中央付近	● 人感センサー位置が壁面の中央からさらに右半分
人感センサーの向き (検知方向)			

● お買い上げ時は、「中央」に設定されています。
※ 検知範囲：約 100°



③ 吸込グリルを閉じる

吸込グリル下部のツメ 4 ヲ所をはめてください。

お願い

- 吸込グリルを開けたまま運転しないでください。故障の原因になります。また、フィルタークリーン機能の動作不良の原因になりますので、吸込グリルを確実に閉めてください。

人感センサーの設定 (つづき)

2 リモコンを使い、室内ユニットの据え付け位置を設定する



送信表示

- 1 エアコン停止中に、**スイング** を5秒間長押ししてから、
- 2 **すすむ** または **もどる** を押して、据え付け位置を選ぶ

※ 据え付け位置の設定

人感センサーの向き (検知方向)			
リモコンの設定			
	(左)	(中央)	(右)

● お買い上げ時は、「中央」に設定されています。

● 押すごとに切り換わります。



● 室内ユニットが信号を受信すると、

● 受信音が鳴り、音声案内でお知らせします。

(例) 室内ユニットを左に据え付けた場合

『ピピッ 左側に設定しました。センサーを右に向けてください。』

※ 1 で決めた人感センサーの向きと音声案内の向きがあっていることを確認してください。

● 運転ランプ (緑) が約1秒間点滅し、人感センサーのテストモードに入ります。

3 人感センサーの検知状態を確認する

人感センサーが人を検知すると "不在 ECO" ランプ (緑) が点滅します。室内を移動し、検知範囲を確認してください。

※ 検知距離：室内ユニットの正面で約7m

テストモード中の本体表示部のランプについて

人を検知した場合	人を検知していない場合
"不在 ECO" ランプ (緑) : 点滅	"不在 ECO" ランプ (緑) : 消灯
運 転 <input type="checkbox"/>	運 転 <input type="checkbox"/>
タイマー <input type="checkbox"/>	タイマー <input type="checkbox"/>
ハイパワー <input type="checkbox"/>	ハイパワー <input type="checkbox"/>
クリーン <input type="checkbox"/>	クリーン <input type="checkbox"/>
不在ECO <input type="checkbox"/>	不在ECO <input type="checkbox"/>

お知らせ

- お部屋の温度が 30℃以上のときは、人感センサーの検知反応が鈍くなる場合があります。 [17ページ]

4 停止 を押して、テストモードを終了する

● 室内ユニットが信号を受信すると、

● 受信音が鳴ります。

● テストモードが解除されると運転ランプ (緑) が約1秒間点滅します。(運転停止状態になります。)

(例) 室内ユニットを左に据え付けた場合

運転のしかた (冷房・暖房・除湿・自動・送風運転)

◆お好みに合わせて運転できます。



(例) 冷房運転の場合

運転をはじめるとき

冷房 暖房 除湿 自動 送風

のいずれか、お好みの運転ボタンを押す

本体の運転ランプ (緑) が点灯します。

運転を停止するとき

停止 を押す

本体の運転ランプ (緑) が消灯します。内部クリーン運転 (24 ページ)、フィルタークリーン機能 (30 ページ) が働くと、クリーンランプ (黄) が点灯します。

設定温度を変えるとき

温度 を押して、温度を変える

▲ボタン…温度を上げるとき

▼ボタン…温度を下げるとき

設定温度の範囲

- 冷房・除湿運転…18～30℃
- 暖房運転…16～30℃
- 自動運転…「標準温度」(44 ページ) に対し、2℃高め、2℃低めの範囲

おすすめの温度

- 冷房運転…26～28℃
- 暖房運転…20～24℃

お知らせ

- 送風運転、内部クリーン運転時は温度調節することはできません。

冷房運転

お部屋を涼しくしたいときにお使いください。

- 室温が設定した温度に近づくとムダな運転を抑えるために、室内ファンがときどき止まることがあります (省エネファン機能)。室内ファンを止めたくないときは、省エネファン機能の設定を「切」にしてお使いください。 [26ページ](#)

お知らせ

- 室温より低い温度に設定しないと冷房運転になりません。

暖房運転

お部屋を暖かくしたいときにお使いください。

- 暖房運転を開始してから約3～5分間はごく弱い風で運転し、その後設定風量になります。これは、室内ユニットの内部が暖まってから温風を吹き出すようにするためです。
- 外気温が低いときに暖房運転を行うと室外ユニットに霜が付いて暖房能力が低下するため、自動的に霜取り運転を行います。霜取り運転中は運転ランプ (緑) がおそい点滅をし、暖房運転を一時的に停止します。 [44ページ](#)
- 運転開始時はスタート機能が動作します。 [44ページ](#)

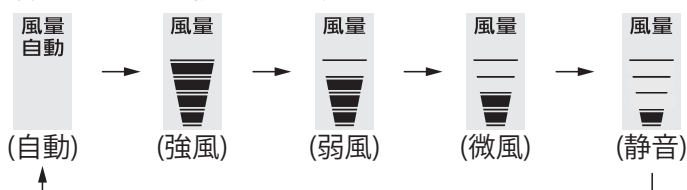
お知らせ

- 室温より高い温度に設定しないと暖房運転になりません。

設定風量を変える

風量切換 を押して、風量を選ぶ

- 押すごとに切り換わります。



送信表示

風量自動について

- 設定温度と室温の差が大きいと強めの風で運転し、差が小さくなると徐々に弱めの風で運転します。
- 室温が設定した温度に近づくと、ムダな運転を抑えるために室内ファンがときどき止まることがあります。[省エネファン機能 26 ページ](#)
- 送風運転時は、弱風で運転します。

お知らせ

- 除湿運転時は風量の変更はできません。
- 自動運転で除湿・監視運転(送風)が選ばれたときは、風量設定が表示されますが、風量の変更はできません。



(例) 強風を選んだ場合

除湿運転

お部屋の温度をあまり下げずに除湿したいときにお使いください。

お知らせ

- 除湿優先運転となりますので、室温がお好みの温度まで下がらないことがあります。また、除湿運転でお部屋を暖めることはできません。
- 除湿運転中は弱い風で運転し、お部屋の湿度調整のために室内ファンがときどき停止します。
- 室温より低い温度に設定しないと除湿運転になりません。

送風運転

お部屋の空気を循環したいときや、風に当たりたいときなどにお使いください。

自動運転

そのときのお部屋の状況に適した運転の種類〔冷房・除湿・監視運転(送風)・暖房〕を自動的に設定して運転します。[44 ページ](#)

- 自動運転で運転を開始したときは、運転の種類を選ぶため、1分間ごく弱い風で送風運転を行います。
- 監視運転になるとごく弱い風で送風運転を続けます。

お知らせ

- 自動運転の内容がお好みに合わないときは、手動運転(冷房・除湿・暖房・送風運転)でお使いください。

風向調節

◆上下・左右風向位置をリモコンで設定できます。



送風表示

上下の風向を調節するとき

エアコン運転中に、上下風向 を押す

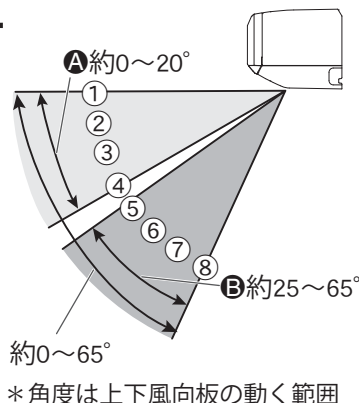
● 押すごとに次のように上下風向位置が切り換わります。

① ⇄ ② ⇄ ③ ⇄ ④ ⇄ ⑤ ⇄ ⑥ ⇄ ⑦ ⇄ ⑧

● 冷房・除湿・暖房の効果を高めるため、次の範囲でお使いになることをおすすめします。

Ⓐ 冷房・除湿運転：①②③④

Ⓑ 暖房運転：⑤⑥⑦⑧



お知らせ

● 冷房・除湿運転中に⑤⑥⑦⑧で30分以上運転を続けると、自動的に④の風向になります。

左右の風向を調節するとき

エアコン運転中に、左右風向 を押す

● 押すごとに次のように左右風向位置が切り換わります。

左吹き② ⇄ 左吹き① ⇄ 正面吹き ⇄ 右吹き① ⇄ 右吹き②

お知らせ

● 冷房・除湿運転中に左吹き② (右吹き②) で30分以上運転を続けると、自動的に左吹き① (右吹き①) の風向になります。

※ リモコン表示部は変わりません。

風向調節について

● 上下風向板は、使い始めや、運転モードを変更すると、冷房や暖房など運転の種類に合わせて、標準風向に自動的に設定されます。

標準風向

● 冷房・除湿・送風運転：①

● 暖房運転：⑦

● 暖房運転開始時などで吹き出す風の温度が低いときや自動霜取り運転時は、一時的に①になります。

● 操作は、運転を開始し風向板が停止してから行ってください。

● リモコンの風向調節ボタンを押して、上下または左右風向板が希望の位置となるまでに多少の時間がかかります。その間、風向調節ボタンを押しても風向調節はできません。

● 自動運転の監視運転 (12・13・44 ページ) 中は①となり、風向の調節はできません。

お願い

● 冷房・除湿運転中は、上下風向板を長時間⑤⑥⑦⑧にしないでください。吹出口付近に露が付き、水滴が落ちることがあります。(⑤⑥⑦⑧で30分以上運転を続けると、自動的に④の風向になります。)

● 冷房・除湿運転中は、左右風向板を長時間左吹き② (右吹き②) にしないでください。吹出口付近に露が付き、水滴が落ちることがあります。(左吹き② (右吹き②) で30分以上運転を続けると、自動的に左吹き① (右吹き①) の風向になります。)

● 上下・左右風向板は、必ずリモコンの風向ボタンで操作してください。手で無理に動かすと、正しく動かない場合があります。そのときは、いったん運転を停止すると、その後正常に戻ります。

スイング風向

◆お部屋のすみずみまで冷風や温風を送りたいときなどにお使いください。



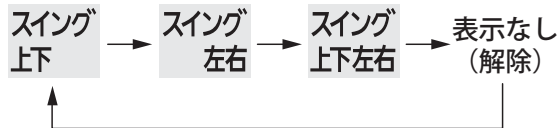
送信表示

スイング風向を使いたいとき

スイング を押して、

お好みのスイングモードを選択する

- 上下風向をスイングさせたいとき……… **スイング 上下**
- 左右風向をスイングさせたいとき……… **スイング 左右**
- 上下左右風向をスイングさせたいとき… **スイング 上下左右**
- 押すごとに次のようにスイングモードが切り換わります。



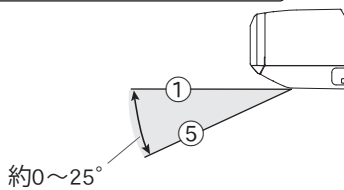
風向調節、スイング風向

(例) スイング上下左右を選んだ場合

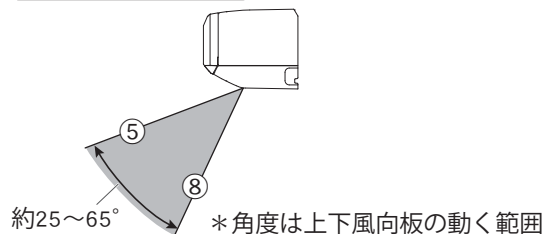
スイング風向について

- 上下スイング：冷房や暖房など、運転の種類に合わせて、下図の範囲でスイングします。
※ 送風運転は、スイング風向設定前の風向位置によりおよそ①⇔⑤か、およそ⑤⇔⑧のどちらかにスイングを行います。

冷房・除湿・送風運転時



暖房・送風運転時



- 左右スイング：室内ユニットの据え付け位置の設定 (11 ページ) に合わせて、次の範囲でスイングします。

据え付け位置の設定	(左)	(中央)	(右)
スイングの範囲	左吹き① ⇔ 右吹き②	左吹き② ⇔ 右吹き②	左吹き② ⇔ 右吹き①

- 上下左右スイング：上下スイングと左右スイングを組み合わせでスイングします。
- エアコンから風が出ていないときや、ごく弱い風で運転しているときには、スイングが一時的に止まる場合があります。
- 上下スイング動作中に上下風向ボタンを押す、または左右スイング動作中に左右風向ボタンを押すと、それぞれのスイングは解除されます。

"不在 ECO" 機能

- ◆お部屋に人がいない状態が続いたら、設定温度を自動で控えめに制御し、ムダな電気代を抑えた運転を行う機能です。
- ◆消し忘れ防止としてエアコンの運転を約1時間以上または約3時間以上で自動で止める設定にすることもできます。("不在 ECO" オートオフ機能)

"不在 ECO" 機能の運転内容を変更したいとき・やめるとき

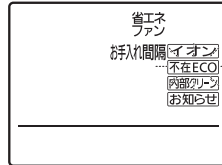
◆お買い上げ時は、「オートセーブ」に設定されています。



送信表示

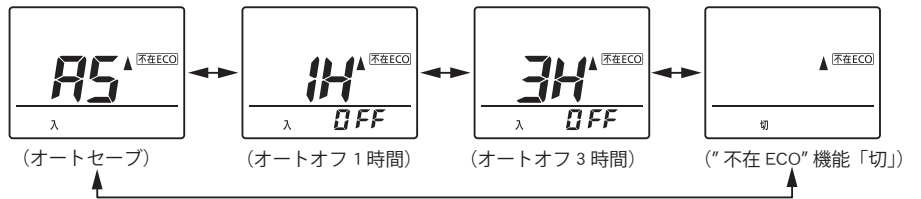
1 メニュー を 2 回押して「不在ECO」を選ぶ

- リモコン表示部がメニュー選択表示になり、「不在ECO」が点滅します。



2 すすむ または もどる を押して、お好みの運転内容（「オートセーブ」、「オートオフ1時間」、「オートオフ3時間」）または「切」を選ぶ

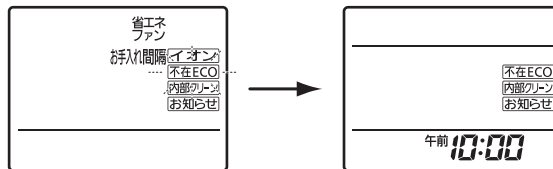
- 押すごとに切り換わります。（運転内容については17ページを参照してください。）



- 設定と同時に受信音を確認してください。
- 送信表示が出て、約5秒後にメニュー選択表示に戻ります。

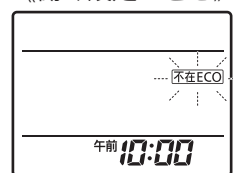
3 メニュー を 6 回押す

- メニュー選択表示から全体表示（現在時刻表示）に戻ります。("不在 ECO" の「オートセーブ」もしくは「オートオフ」は表示されません。)



- "不在 ECO" 機能が（「オートセーブ」「オートオフ1時間」「オートオフ3時間」）働く設定のときは、「不在ECO」表示が点灯しています。

《働く設定のとき》



「不在ECO」が点灯します。

《「切」のとき》



「不在ECO」が消灯します。

お知らせ

- リモコンの乾電池を交換したり、リセットボタンを押すと「オートセーブ」になります。

(例) "不在 ECO" (オートセーブ) を設定した場合

《"不在 ECO"(オートセーブ) 機能の ON/OFF 時の1時間における消費電力量について》

《比較条件》

- AS-R28C-W において、当社環境試験室 10 畳。
- ・暖房運転安定時、外気 7℃、設定温度 20℃、風量強風、"不在 ECO" オートセーブ機能 ON 時 162Wh、"不在 ECO" オートセーブ機能 OFF 時 255Wh。
- ・冷房運転安定時、外気 35℃、設定温度 28℃、風量強風、"不在 ECO" オートセーブ機能 ON 時 217Wh、"不在 ECO" オートセーブ機能 OFF 時 254Wh。

"不在 ECO" 機能 (オートセーブ) の運転内容について

- お部屋に人がいないと検知した状態が約 10 分以上続くと、設定温度を自動で控えめにします。(お部屋に人が戻ってきたことを人感センサーが検知すると、自動で元の設定温度に戻ります。)

運転モード	運転内容 (人がいない状態が続いたら)
冷房運転	設定温度を最大約 2℃上げます。
暖房運転	設定温度を最大約 4℃下げます。
除湿運転	除湿能力を抑えた運転にします。
自動運転	自動で選択された運転 (冷房・暖房・除湿) モードに対する "不在 ECO" 機能が動作します。
送風運転	設定風量を 1 段下げます。

お知らせ

- おやすみタイマー (22 ページ) との併用時は、おやすみタイマーが優先されます。

"不在 ECO" 機能 (オートオフ 1 時間 / オートオフ 3 時間) の運転内容について

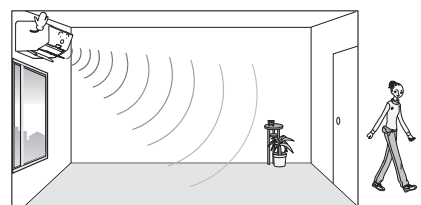
- お部屋に人がいないと検知した状態が約 10 分以上続くと、設定温度を自動で控えめにします。さらに人がいないと判断した状態が約 1 時間以上 (または約 3 時間以上) 続くと、エアコン本体から『ピーピーピー まもなく運転を停止します。』とお知らせし、約 30 秒後に自動で運転を停止します。
[エアコン停止中は本体の "不在 ECO" ランプ (緑) のみ点灯します。]

お知らせ

- 自動で運転が停止するまでに人がいると検知した場合、元の運転に戻り、再度お部屋の状態を判断します。
- エアコン停止後は、お部屋に人が戻ってきてもエアコンは自動で復帰しませんので、リモコンで運転を開始してください。
- お部屋に人がいない状態での運転は、「オートセーブ」と同じ内容となります。
- 乳児やご病気の方がお部屋にいる場合は、「オートセーブ」でご使用いただくことをおすすめします (人の動きが少ないと、人がいないと判断し、エアコンを停止することがあるため)。
- おやすみタイマー (22 ページ)、切タイマー (20、21 ページ) との併用時は、各々のタイマーが優先されます。

人感センサーについて

- 人感センサーの検知内容
 - 人感センサーはお部屋に人がいるかいないかを検知します。
- 人感センサーの検知範囲
 - 室内ユニットの前方にいる人の検知を行います。検知範囲を確認したい場合は、人感センサーの設定 (10・11 ページ) を参照してください。



お知らせ

- 人感センサーは、人の発する赤外線が変化したことを検知するため、正しい検知をしない場合があります。
- 人がいるのに「いない」と検知してしまう場合**
- 室温が高く、人の体温との温度差が小さいとき。(夏場で室温が 30℃以上あるときなど)
 - 人がいても、長時間じっとして動かないとき。
 - ソファや家具の陰に人が隠れてしまっている、ガラス越しに人がいる場合など。
 - 極端な厚着をしていたり、背を向けているとき。
- 人がいないのに「いる」と検知してしまう場合**
- お部屋に犬や猫がいて、動き回っているとき。
 - 風でカーテンや植物の葉がゆれているとき。
 - ほかの電気機器などが動いているとき。
 - 運転開始からお部屋の温度が安定するまでの間などで、短時間に温度が大きく変化しているとき。

ハイパワー運転

◆最大パワーで運転します。素早く冷やしたり、暖めたいときにお使いください。



ハイパワー運転を使いたいとき

エアコン運転中に、**ハイパワー** を押す

本体のハイパワーランプ（緑）が点灯します。

ハイパワー運転をやめるとき

もう一度、**ハイパワー** を押す

本体のハイパワーランプ（緑）が消灯します。

※ リモコン表示部は変わりません。

ハイパワー運転について

● ハイパワー運転は、室温や運転時間により自動で解除します（通常の運転に戻ります）。

冷房・除湿運転のとき

- 室温が設定温度より約 1°C 低くなった場合、またはハイパワー運転を設定してから 60 分間経過した場合はハイパワー運転を自動で解除します。ただし、ハイパワー運転を設定してから 6 分間は自動で解除しません。

暖房運転のとき

- 室温が設定温度より約 2°C 高くなった場合、またはハイパワー運転を設定してから 60 分間経過した場合はハイパワー運転を自動で解除します。ただし、ハイパワー運転を設定してから 15 分間は自動で解除しません。

送風運転のとき

- ハイパワー運転を設定してから 15 分経過した場合は、ハイパワー運転を自動で解除します。

お知らせ

- ハイパワー運転中の風向と風量は自動設定されます。風向がお好みに合わないときは、風向調節ボタンで変更することができます。
- 自動運転時の監視運転中（12・13、44 ページ）はハイパワーボタンを押しても運転状態は変化しません。
- 電流カット機能（23 ページ）、室外音ひかえめ機能（43 ページ）を設定している場合は、それぞれの機能の運転内容の範囲内の最大パワーで運転します。

プラズマイオン機能

◆吹出口に搭載したプラズマイオン発生器からプラズマイオンを放出します。

プラズマイオン機能の設定

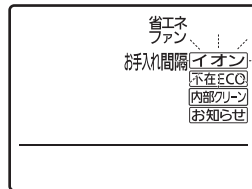
- ◆冷房・暖房・除湿・送風・自動運転中にプラズマイオンを放出します。
- ◆お買い上げ時は、プラズマイオン機能が働く設定になっています。



送信表示

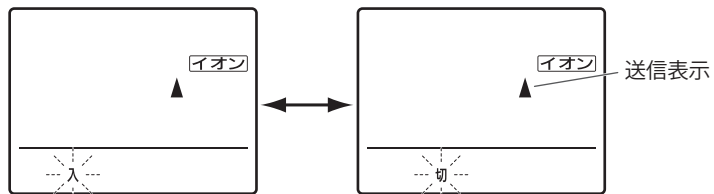
1 [メニュー] を 1 回押して、「イオン」を選ぶ

リモコン表示部がメニュー選択表示になり、「イオン」表示が点滅します。



2 [すすむ] または [もどる] を押して、「入」または「切」を選ぶ

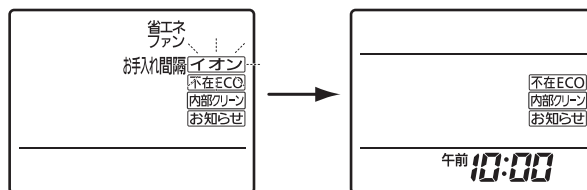
- 押すごとに切り換わります。



- 「切」(または「入」) に設定と同時に受信音を確認してください。
- 送信表示が出て、約 5 秒後にメニュー選択表示に戻ります。

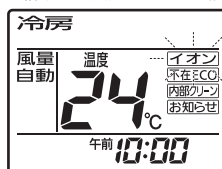
3 [メニュー] を 7 回押す

- メニュー選択表示から全体表示 (現在時刻表示) に戻ります。(運転停止中は、「イオン」表示は消灯しています。)



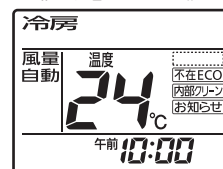
- プラズマイオン機能が働く設定のときは、運転中に「イオン」表示が点灯しています。

《働く設定のとき》



「イオン」が点灯します。

《「切」のとき》



「イオン」が消灯します。

お知らせ

- わずかにプールの消毒臭のようなにおいを感じる場合があります。においが気になる場合はプラズマイオン機能を「切」にし、お部屋の換気を行ってください。

タイマー機能

切タイマーまたは入タイマーを使うとき

- ◆切タイマー…設定した時刻に、エアコンの運転を停止します。
- ◆入タイマー…設定した時刻にお部屋が快適な温度になるように、設定した時刻より早めに運転を開始します。
- ◆操作は、現在時刻が合っていることを確認したうえで行ってください。（タイマー動作中はタイマー時刻を表示し、現在時刻は表示しません。）



送信表示

(例)切タイマーを午後11時35分に設定した場合
<約5秒後に全体が表示されます。>

タイマー予約のしかた

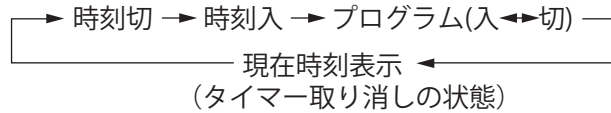
1 エアコン運転中に、

タイマー切換を押して、

切タイマーまたは入タイマーを選ぶ

本体のタイマーランプ（橙）が点灯します。

- 押すごとにタイマーの種類が変わります。



お知らせ

- 入タイマーの場合は、本体の運転ランプ（緑）が消灯してエアコンの運転が停止します。

2 すすむ または もどる を押して、タイマー時刻を設定する

すすむ ボタン…時刻が進む

もどる ボタン…時刻が戻る

- 押すごとに、タイマー時刻が変更されます。

タイマーを取り消すとき

タイマー切換を3回以上押して、現在時刻表示を選ぶ

本体のタイマーランプ（橙）が消灯します。

- 通常の運転に戻ります。

お知らせ

- 入タイマーの場合は、本体の運転ランプ（緑）が点灯してエアコンの運転を開始します。

タイマー動作中に運転を停止するとき

停止を押す

切タイマー動作中は、本体のタイマーランプ（橙）と運転ランプ（緑）が消灯して運転を停止します。

（入タイマー動作中は、本体のタイマーランプ（橙）が消灯します。）

入タイマーについて

- 設定した時刻にお部屋が快適な温度になるように、夏は暑いほど、冬は寒いほど早めに運転を開始します。
冷房・除湿運転…20～10分前
暖房運転…45～10分前
送風運転…設定した時刻

お知らせ

- 「入」と「切」が同時に表示されているときは、切・入プログラムタイマーの設定になります。 [21ページ](#)
- 「おやすみ」が表示されているときは、おやすみタイマーの設定となります。 [22ページ](#)

切・入プログラムタイマーを使うとき

◆「切タイマー」と「入タイマー」を組み合わせた運転をするときに設定します。(24時間以内の設定)

◆操作は、現在時刻が合っていることを確認したうえで行ってください。(タイマー動作中はタイマー時刻を表示し、現在時刻は表示しません。)



送信表示

(例)切タイマーを午後11時35分、入タイマーを午前5時30分に設定した場合
<約5秒後に全体が表示されます。>

タイマー予約のしかた

1 エアコン運転中に、切タイマーと入タイマーを設定する

本体のタイマーランプ (橙) が点灯します。

- 20 ページの操作を行う

2 タイマー切換を押して、「←切」または「入→」を選ぶ

- 「切タイマー」と「入タイマー」の時刻を交互に表示したあと、先に動作するタイマー時刻表示になり、プログラムタイマーが働きます。

お知らせ

- 入タイマーが先に動作する場合は、本体の運転ランプ (緑) が消灯してエアコンの運転が停止します。

タイマー時刻を確認するとき

タイマー切換を1回押す

- 約5秒間タイマー時刻を表示します。

タイマー時刻を変更するとき

20 ページの操作で時刻を変更した後、2の操作を行う

- 約5秒間タイマー時刻を表示します。

タイマーを取り消すとき

タイマー切換を2回押して、現在時刻表示を選ぶ

本体のタイマーランプ (橙) が消灯します。

- 切・入タイマーが同時に取り消され、通常の運転に戻ります。

お知らせ

- 入タイマー動作中は、本体の運転ランプ (緑) が点灯してエアコンの運転を開始します。

タイマー動作中に運転を停止するとき

停止を押す

切タイマー動作中は、本体のタイマーランプ (橙) と運転ランプ (緑) が消灯して運転を停止します。

(入タイマー動作中は、本体のタイマーランプ (橙) が消灯します。)

お知らせ

- 切タイマーと入タイマーを組み合わせた運転を1回だけ行います。(入←切または入→切のどちらか1回)
- 切タイマーと入タイマーの設定時刻のうち現在時刻に近いタイマーが先に動作します。動作する順序は、リモコンに矢印で表示されます(「入←切」または「入→切」)。
- おやすみタイマー (22 ページ) と入タイマーを組み合わせることはできません。
- 現在時刻から24時間を越えた時刻でのプログラムタイマー設定はできません。

タイマー機能 (つづき)

おやすみタイマーを使うとき

- ◆おやすみになるときに好みの切タイマー時間 (例えば 3 時間後) を設定できます。
- ◆おやすみ用の室温コントロールを行い、快適な睡眠をサポートします。
- ◆エアコン停止中におやすみタイマーを設定すると運転を開始します。



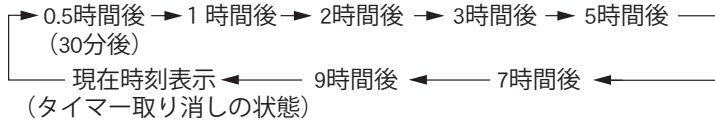
送信表示

タイマー予約のしかた

おやすみ^④ を押して、タイマー時間を選ぶ

本体のタイマーランプ (橙) が点灯します。

- 押すごとに、タイマー時間が変更されます。



タイマーを取り消すとき

タイマー- 切換 を 4 回押して、現在時刻表示を選ぶ

本体のタイマーランプ (橙) が消灯します。

- 通常の運転に戻ります。

タイマー動作中に運転を停止するとき

停止 を押す

本体のタイマーランプ (橙) と運転ランプ (緑) が消灯して運転を停止します。

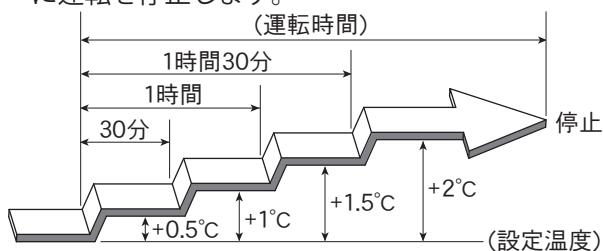
(例) 3 時間後に設定した場合
< 約 5 秒後に全体が表示されます。 >

おやすみタイマーについて

- おやすみ中、冷やしすぎや暖めすぎのないように時間の経過とともに室温をコントロールします。設定した時間がたつとエアコンの運転を停止します。

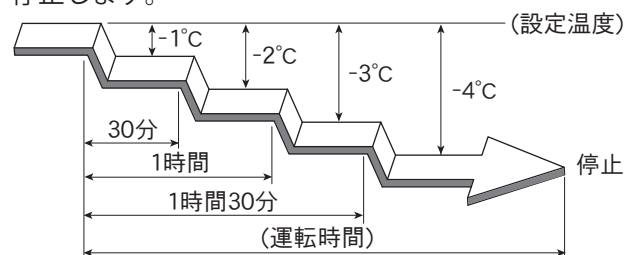
冷房・除湿運転のとき

- おやすみタイマーに設定すると、設定温度が 30 分ごとに 0.5℃ ずつ上がります。合計 2℃ 上がった時点で、その温度を保ち、設定した時間後に自動的に運転を停止します。



暖房運転のとき

- おやすみタイマーに設定すると、設定温度が 30 分ごとに 1℃ ずつ下がります。合計 4℃ 下がった時点で、その温度を保ち、設定した時間後に自動的に運転を停止します。



お知らせ

- 切タイマー・入タイマー (20 ページ) と組み合わせることはできません。

電流カット機能

◆ほかの電気機器をよく使う時間などに、ワンボタン操作で簡単に使用電流の上限を抑えることができます。



(例) 電流カットを設定したとき

電流カット機能を働かせたいとき

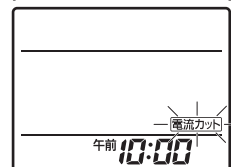
◆お買い上げ時は、「切」に設定されています。

電流カット を押す

リモコンの「電流カット」表示が点灯します。

- 電流カット機能が設定されます。
- 電流カット機能を設定すると、次回運転時と同じ設定で運転をします。
- リモコンの乾電池を交換した場合、リセットボタンを押した場合は、お買い上げ時の設定に戻ります。

(電流カット機能を設定したとき)



※「電流カット」表示が点灯します。

電流カット機能を解除するとき

もう一度、電流カット を押す

リモコンの「電流カット」表示が消灯します。

- 電流カット機能が解除されます。

(電流カット機能を解除したとき)



※「電流カット」表示が消灯します。

タイマー機能

電流カット機能

電流カット機能について

- 冷房・暖房運転時に使用電流の上限をおよそ 1/2 下げた運転をします。(ただし、自動霜取り運転時(44ページ)、外気温が高い(40℃以上)時、および室外ユニットが運転開始後約 80 秒間は、エアコン保護のため使用電流が高くなります。)

お知らせ

- 電流カット機能を「入」設定すると、暖まり(冷え)がおそくなる場合や設定温度に到達しない場合があります。このときは、電流カット機能を「切」にしてください。

内部クリーン運転

◆冷房・除湿運転停止後に、室内ユニット内部（熱交換器、送風ファン、送風路）を乾燥させ、カビや雑菌を発生しにくくします。

知っておいていただきたいこと

- 冷房・除湿運転を約 10 分以上行くと、室内ユニット内部に結露ができます。内部クリーン運転は、この結露をとるために行います。
- お買い上げ時は、冷房・除湿運転停止後に、内部クリーン運転が自動で働く設定になっています。



※「内部クリーン」が点灯しています。

- 内部クリーン運転は、約 90 分間運転した後に自動的に停止します。
- 内部クリーン運転中は、送風運転と微弱暖房運転を行いますので、室内温度・湿度が若干上昇することがあります。自動で内部クリーン運転を動作させたくない場合は、リモコンで内部クリーン運転の設定を取り消してください。内部クリーン運転の取り消しかた 25 ページ



送信表示

内部クリーン運転を働かせたいとき

冷房・除湿運転中に、**停止** を押す

本体の運転ランプ（緑）が消灯し、クリーンランプ（黄）が点灯します。

- 冷房・除湿運転停止後に自動で働く設定は、内部クリーン運転を取り消すまで有効です。

内部クリーン運転を途中で停止するとき

停止 を押す

クリーンランプ（黄）が消灯します。

- 内部クリーン運転を停止しても、クリーンランプ（黄）が点灯しているときは、フィルタークリーン機能が動作しています（30 ページ）。

(例) 冷房運転を停止し、内部クリーン運転を開始したとき

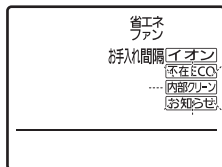
お知らせ

- 次のような場合は内部クリーン運転が働きません。
 - 切タイマー・おやすみタイマーによるエアコン停止時
 - 室外ユニットの運転時間の合計が 10 分未満のとき
- 内部クリーン運転には、ホコリやすでに発生したカビを除去する働きはありません。
- 室内ユニットの熱交換器（アルミフィン）がホコリで汚れてくると、内部クリーン運転中ににおいが発生することがあります。点検整備 41 ページ

内部クリーン運転の取り消しかた

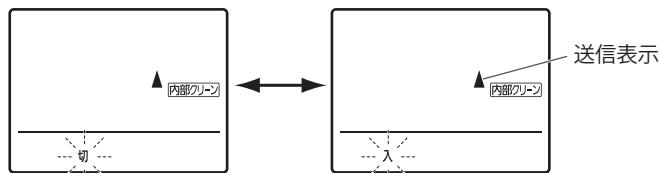
1 **メニュー** を 3 回押して、「内部クリーン」を選ぶ

- リモコン表示部がメニュー選択表示になり、「内部クリーン」が点滅します。



2 **すすむ** または **もどる** を押して、「切」を選ぶ

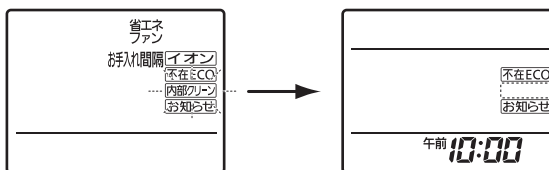
- 押すごとに切り換わります。



3 ● 送信表示が出て、約 5 秒後にメニュー選択表示に戻ります。

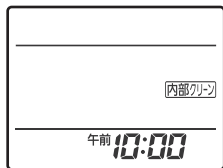
メニュー を 5 回押す

- メニュー選択表示から全体表示（現在時刻表示）に戻ります。



- 内部クリーン運転が自動で働く設定のときは、運転中に「内部クリーン」表示が点灯しています。

(内部クリーン運転が働く設定のとき)



※ 「内部クリーン」が点灯しています。

(内部クリーン運転が取り消されているとき)



※ 「内部クリーン」が消灯しています。



(例) 冷房運転を停止し、内部クリーン運転を開始したとき

省エネファン機能

◆室外ユニットが停止しているときに、室内ファンを停止させムダな運転を抑えます。

省エネファン機能の設定

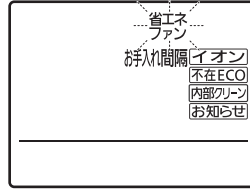
◆お買い上げ時は、「省エネファン 入」に設定されています。



(例) 省エネファン機能を「入」に設定したとき

1 **メニュー** を 6 回押して、「省エネファン」を選ぶ

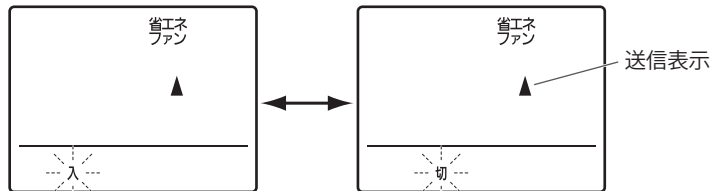
リモコン表示部がメニュー選択表示になり、「省エネファン」表示が点滅します。



送信表示

2 **すすむ** または **もどる** を押して、「入」または「切」を選ぶ

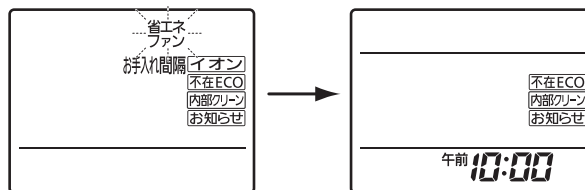
● 押すごとに切り換わります。



- 「切」(または「入」) に設定と同時に受信音を確認してください。
- 送信表示が出て、約 5 秒後にメニュー選択表示に戻ります。

3 **メニュー** を 2 回押す

- メニュー選択表示から全体表示 (現在時刻表示) に戻ります。(省エネファンの「入」もしくは「切」は表示されません。)



お知らせ

- 室内ファンを停止させたくないときは、省エネファン機能を「切」に設定してください。
- 自動風量では、お部屋の湿気戻りを抑えるため、省エネファン機能が常に働きます。
- 省エネファン機能は、冷房運転、除湿運転、自動運転で冷房及び除湿が選択された場合以外は動作しません。

音声お知らせ機能 (お知らせボイス)

◆リモコンで設定した内容を音声でお知らせする機能です。

音声お知らせ機能の設定

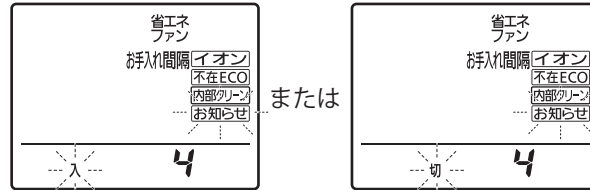
◆お買い上げ時は、「入」に設定されています。



送信表示

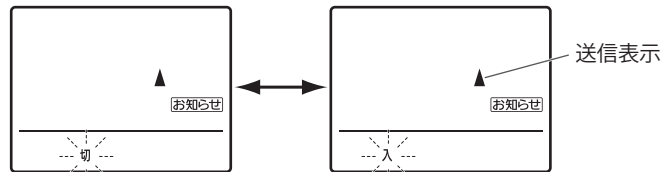
1 メニュー を 4 回押して、「お知らせ」の「入 (または切)」を選ぶ

リモコン表示部がメニュー選択表示になり、「お知らせ」と「入 (または切)」表示が点滅します。



2 すすむ または もどる を押して、「入」または「切」を選ぶ

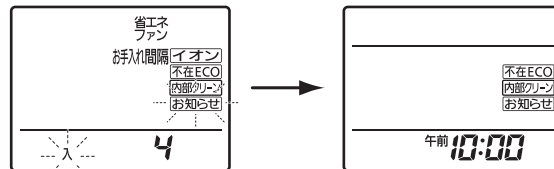
● 押すごとに切り換わります。



- 「切」(または「入」)に設定と同時に受信音を確認してください。
- 送信表示が出て、約 5 秒後にメニュー選択表示に戻ります。

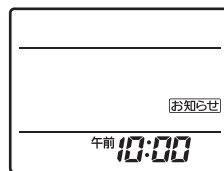
3 メニュー を 4 回押す

● メニュー選択表示から全体表示 (現在時刻表示) に戻ります。



● 音声お知らせ機能が働く設定 (「入」) のときは、リモコン表示部に「お知らせ」表示が点灯します。

《「入」のとき》



※ 「お知らせ」が点灯しています。

《「切」のとき》



※ 「お知らせ」が消灯しています。

(例) 音声お知らせ機能を「入」に設定したとき

音声お知らせ機能について

- 音声お知らせ機能を「切」にすると、受信音のみのお知らせとなります。受信音を消すことはできません。
- 「室温 / 外気温のお知らせ」は音声お知らせ機能を「切」にしてもご使用になれます。
- 同じ内容の信号を連続して受信した場合には受信音のみが鳴り、音声のお知らせは行われません。(室温 / 外気温お知らせボタン操作時は音声のお知らせを行います。29ページ)
- 本体がリモコンから送信された信号を受信できなかった場合で、次にリモコンから送信された信号を受信すると、正しい音声のお知らせができない場合があります。その場合は、正しく信号を受信 (リモコンの表示と音声一致していることを確認) させた後に操作を行ってください。

音声お知らせ機能 (お知らせボイス) (つづき)

音声お知らせ機能の音量の設定

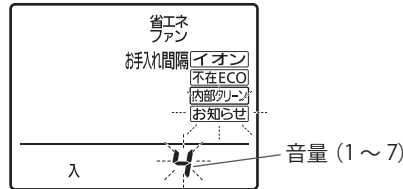
- ◆ 音声お知らせ機能および受信音の音量を7段階に調節することができます。
- ◆ お買い上げ時の音量は4段階目に設定されています。



(例) 音量を「4」に設定したとき

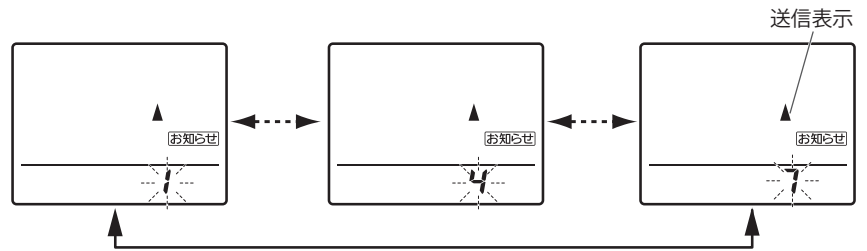
1 **メニュー** を5回押して、「お知らせ」の音量 (1～7) を選ぶ

リモコン表示部がメニュー選択表示になり、「お知らせ」と音量 (1～7) が点滅します。



2 **すすむ** または **もどる** を押して、お好みの音量 (1～7) を選ぶ

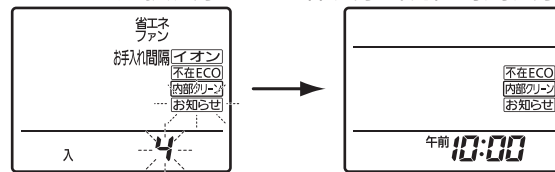
- 押すごとに切り換わります。



- 音量の設定と同時に受信音を確認してください。
- 送信表示が出て、約5秒後にメニュー選択表示に戻ります。

3 **メニュー** を3回押す

- メニュー選択表示から全体表示 (現在時刻表示) に戻ります。



室温 / 外気温のお知らせ

◆お部屋の温度と外気温を音声で確認できます。

エアコン運転中に、

**室温/外気温
お知らせ** を押す

- 次のように音声でお知らせします。
(例)

『ピピッ お部屋の温度27℃ 外の温度35℃です。』



送信表示

※ リモコン表示部は変わりません。

室温 / 外気温お知らせ機能について

- 音声でお知らせする温度は室内・室外ユニットの吸込空気の温度です。したがって、室内・室外ユニットの据え付け状態や運転状態などにより、実際の気温と異なる場合があります。目安としてお使いください。
- 暖房運転開始から約1時間はスタート機能(44ページ)が動作しているために、お知らせする室温がリモコンの設定温度より高めにお知らせする場合があります。
- お知らせする温度の範囲は次のようになります。
 - お部屋の温度は、0～40℃の間で1℃ごと。
 - 外気温は、-10～40℃の間で1℃ごと。
- 入タイマー中(20・21ページ)など運転を停止している状態のときや内部クリーン運転中(24ページ)は、室温/外気温お知らせボタンを押しても温度のお知らせは行いません。
- 自動霜取り運転中および運転開始から約1～2分間は室内・室外ユニットの周囲の温度が安定しないため、次のように音声でお知らせします。

『ピピッ 確認中です。』

フィルタークリーン機能

◆エアフィルターを自動で清掃します。たまったホコリを自動で清掃し、ダストボックスに回収します。

大事なお知らせ

- フィルタークリーン動作時間は約 8 分です。
- エアコンの運転を止めずに連続でご使用いただいた場合、64 時間経過した時点で運転をいったん止めて、必ず 1 回フィルタークリーン機能が動作します。(フィルタークリーン終了後、運転を再開します。)
- 本体のクリーンランプ (黄) が次のように点滅しているときは、フィルタークリーン機能は動作しません。(点滅の状態次第の内容をお知らせしています。)
- おそい点滅をしているとき (約 10 秒に 1 回)
ダストボックスのおそうじ時期をお知らせしています (エアコンの運転時間が約 1 万時間経過後)。このときは、ダストボックスのお手入れをしてください。[32～39 ページ]
- はやい点滅をしているとき (約 2 秒に 1 回)
ダストボックスやエアフィルターが確実に取り付けられていないことをお知らせしています。このときは、ダストボックスとエアフィルターが確実に取り付けられているか確認してください。[32～39 ページ]

フィルタークリーン機能 (自動)

◆エアコンの運転時間によって、エアコンの運転停止時にエアフィルターを自動で清掃します。

- エアフィルターの清掃中は、本体のクリーンランプ (黄) が点灯します。
- エアフィルターの清掃が終わると、本体のクリーンランプ (黄) は消灯します。

フィルタークリーン動作間隔の設定変更のしかた

◆環境条件やご使用状況に合わせて、自動的にエアフィルターを清掃するまでの間隔を変更できます。

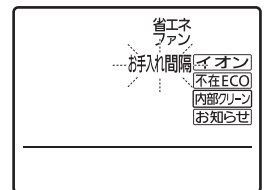
◆ご購入時のフィルタークリーン動作間隔は、「2 (標準)」に設定されています。



送信表示

1 [メニュー] を 7 回押して、「お手入れ間隔」を選ぶ

- リモコン表示部がメニュー選択表示になり、「お手入れ間隔」が点滅します。



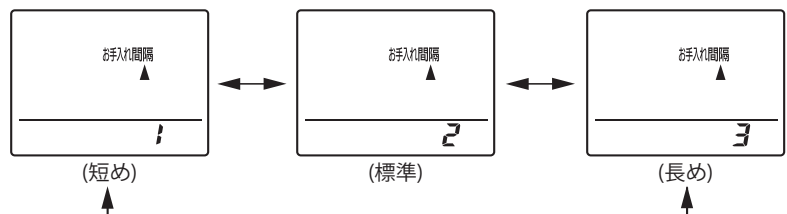
2 [すずむ] または [もどる] を押して、清掃するまでの動作間隔の設定を行う

設定の目安

(1 日 8 時間程度使用した場合)

- 1 (短め) …おおよそ 3 日に 1 回フィルター清掃を行います。
- 2 (標準) …おおよそ 5 日に 1 回フィルター清掃を行います。
- 3 (長め) …おおよそ 8 日に 1 回フィルター清掃を行います。

- 押すごとに表示が切り換わります。



お知らせ

- 次のような場合は、「1 (短め)」「3 (長め)」に変更してください。

● 「2 (標準)」設定でホコリが取れないとき	1 (短め)
● こまめにフィルターおそうじを行いたいとき	
● 「2 (標準)」設定で頻繁に動作するのが気になるとき	3 (長め)

- 送信表示が出て、約 5 秒後にメニュー選択表示に戻ります。

3 [メニュー] を 1 回押す

- メニュー選択表示から全体表示 (現在時刻表示) に戻ります。

(例) フィルタークリーン動作間隔を「1 (短め)」に設定したとき

フィルタークリーン機能 (手動)



フィルタークリーン機能を手動で働かせたいとき

◆リモコンの操作でエアフィルターを清掃する機能です。

エアコン停止中に、**フィルター** を押す

本体のクリーンランプ (黄) が点灯します。

- エアフィルターの清掃が終わると、本体のクリーンランプ (黄) は消灯します。

お知らせ

- エアコン運転中にフィルタークリーンボタンを押しても動作しません。

フィルタークリーン機能の動作を途中で停止するとき

停止 を押す

本体のクリーンランプ (黄) が消灯します。

- エアフィルターが元の位置まで戻って停止します。

お願い

- 本体のクリーンランプ (黄) が消灯しても、エアフィルターが元の位置に戻るまで2分程度かかります。この間に電源プラグを抜いたり、ブレーカーを切ったりしないでください。故障の原因になることがあります。

※ リモコン表示部は変わりません。

お知らせ

- 切タイマーまたはおやすみタイマーでエアコンが停止したときは、フィルタークリーン機能は動作しません。ただし、エアコンの運転時間が積算で64時間経過した場合のみ、切タイマーまたはおやすみタイマーでエアコンが停止したときでもフィルタークリーン機能が動作します。
- エアフィルターの汚れ具合によっては、フィルタークリーン機能を1度動作させても、完全にホコリを取ることができない場合があります。このときは、再度リモコンでフィルタークリーン機能を動作させてください。
- リモコンで繰り返し操作すると、機器の故障を防ぐためにフィルタークリーン機能が動作しないことがあります。30分程度待ってから操作してください。
- タバコのヤニや油を多く含んでいたり、固まったホコリなどホコリの状態によっては、フィルタークリーン機能で取りきれない場合や、正常に動作しない場合があります。このときは、ダストボックスとエアフィルターのお手入れをしてください。 [32～39ページ](#)
- 微細なホコリや油汚れの多い環境でのご使用時には、内部にホコリがたまる場合があります。ふだんのお手入れとは別に点検整備をおすすめします。 [41ページ](#)
- 室内ユニットから「カチッ」「カシャ」「ザラザラ」「ブーン」という音がすることがあります。これはフィルタークリーン機能が動作している音であり、異常ではありません。
- フィルタークリーン動作中に停止した場合は、フィルターが元の位置に戻ってから停止するため、すぐには止まりません。

お願い

- 本体のクリーンランプ (黄) が点灯しているときは、フィルタークリーン機能が動作、または内部クリーン運転をしています。クリーンランプ (黄) が消灯するまで電源プラグを抜いたり、ブレーカーを切らないでください。故障の原因になることがあります。

⚠️ 注意

フィルタークリーン動作中は、ダストボックス・エアフィルターに触らない

ダストボックス・エアフィルターを取りはずしたり、エアフィルターを手で引っ張ったり、押し上げたりすると故障するおそれがあります。また、エアフィルターを無理に手で引っ張ると、エアフィルターの破損や、転倒などによるけがの原因になることがあります。



室内ユニットのお手入れ

◆こまめなお手入れがエアコンを長持ちさせます。

◆お手入れの前には、必ずリモコンで運転を停止し、電源プラグを抜いてください。

⚠️ 注意

お手入れをするときは必ず運転を停止し、電源プラグを抜く

内部でファンが高速回転していますので、けがの原因になることがあります。



お手入れのときなど、ダストボックス・エアフィルターの取り付けは確実に

取り付けに不備があると、ダストボックスなどの落下によるけがの原因になることがあります。



エアコンの操作やお手入れのときは不安定な台に乗らない

転倒などによるけがの原因になることがあります。



ダストボックス・エアフィルターを取りはずしたときに内部の熱交換器（アルミフィン）に触らない手を切る原因になることがあります。



ダストボックス・エアフィルターのお手入れ

●お手入れをするときにホコリが落下することがあるので、下に新聞紙などを敷いてお手入れを行ってください。

1. ダストボックス・エアフィルターを取りはずす

- ダストボックス・エアフィルターをお手入れするときは、必ず1～4の順番で取りはずしてください。

お知らせ

- 説明のため、吸込グリルをはずした図としています。
- 実際は、吸込グリルを開いた状態での作業となります。

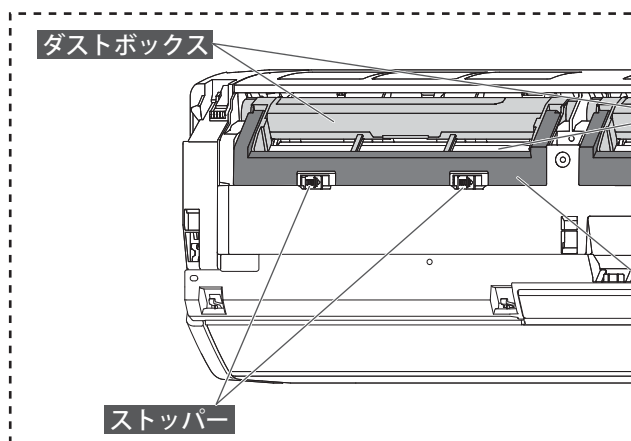
1 電源プラグを抜く

- エアコンの運転を停止し、電源プラグを抜く。

お願い

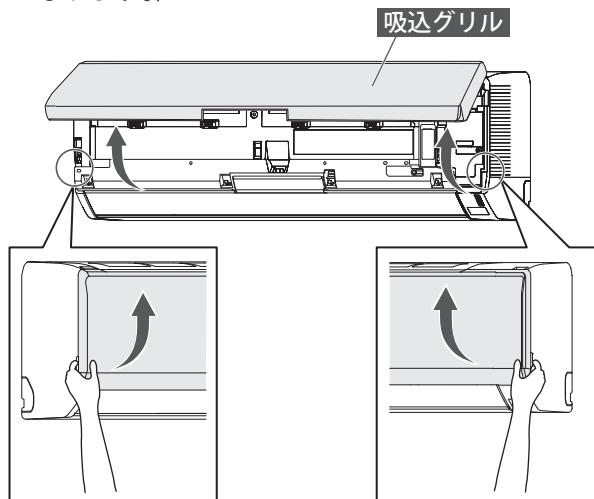
- フィルタークリーン動作中（クリーンランプ（黄）点灯中）は、電源プラグを抜かないでください。

（説明のため吸込グリルをはずした図になっています。）



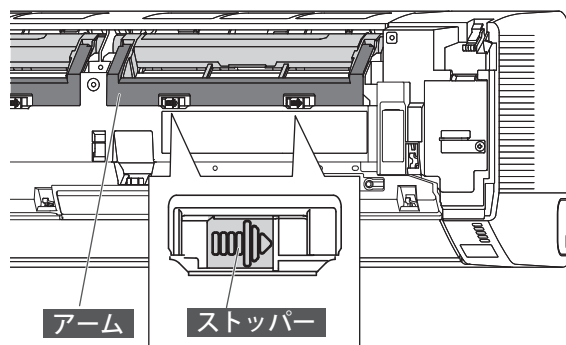
2 吸込グリルを開ける

- 吸込グリルの下部両端に手を掛けて手前に引き、途中の引っ掛かるところまで開く。（手を離しても、吸込グリルが開いたままとなります。）




3 アームを開ける（左右2カ所）

- ストッパーを右にスライドさせてアームのロックを解除する。（アームが手前に開きます。）

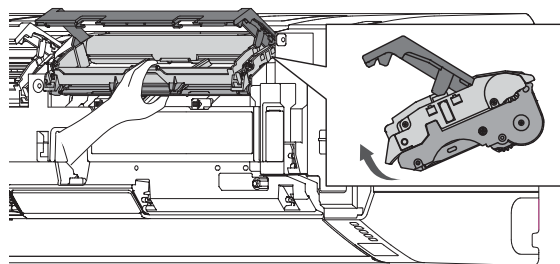


お手入れ時期の目安

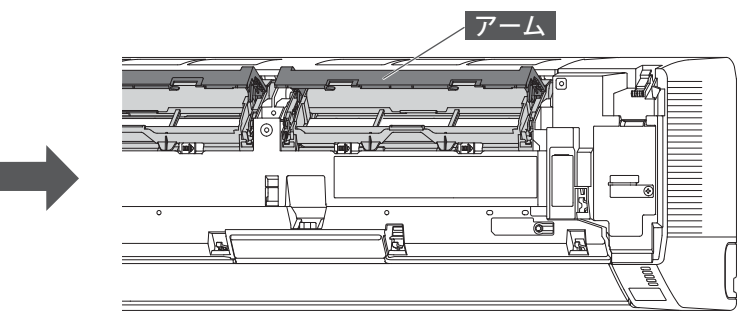
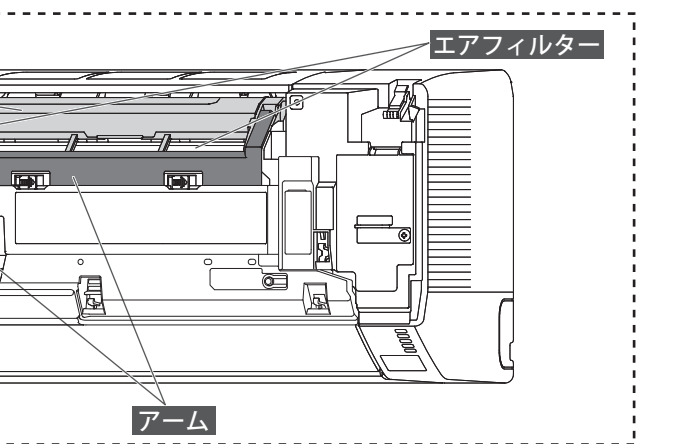
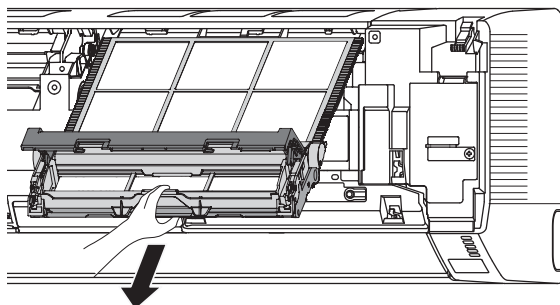
ダストボックス クリーン 	<ul style="list-style-type: none"> ● 本体のクリーンランプ (黄) がおそい点滅 (約 10 秒間に 1 回) をしているときは、必ずお手入れをしてください。 ● クリーンランプ (黄) のおそい点滅 (約 10 秒間に 1 回) は、お手入れ時期の目安をお知らせしています。環境条件やご使用状況により、たまるホコリの量は異なります。おそい点滅をしていなくても、定期的にお手入れをしていただくことをおすすめします。
エアフィルター	<ul style="list-style-type: none"> ● 通常、お手入れの必要はありません。 ● ホコリや油汚れなどが気になるときは、お手入れをしてください。
本体・上下風向板・ "パワーディフューザー"	<ul style="list-style-type: none"> ● 汚れが気になるときは、お手入れをしてください。 40ページ

4 ダストボックス・エアフィルターを引き出す

①ダストボックスの中央を持ち、ダストボックス下側を手前に回転させる。



②ダストボックス・エアフィルターを下側に引き出す。



室内ユニットのお手入れ

⚠️注意

ダストボックス・エアフィルターを取りはずすときは、アームを持って引き出さない
 アームを持って引き出すと、室内ユニットが落下するおそれがあり、けがなどの原因になることがあります。



お願い

- フィルタークリーン動作中に電源プラグを抜いたときは、ダストボックス・エアフィルターを引き出しにくくなる場合があります。次の①～③を行ってから、再度ダストボックス・エアフィルターを引き出してください。
- ①ダストボックス・エアフィルターを本体に戻し、アームを閉める。 [38・39ページ](#)
- ②電源プラグを差し込み、約 1 秒間本体右側のフィルターリセットボタンを押す。
 (「ピッ」と鳴り、エアフィルターが動きます。)
- ③ 2 分程度待ち、エアフィルターが止まっているのを確認してから電源プラグを抜く。

室内ユニットのお手入れ(つづき)

ダストボックス・エアフィルターのお手入れ(つづき)

● お手入れをするときにホコリが落下することがあるので、下に新聞紙などを敷いてお手入れを行ってください。

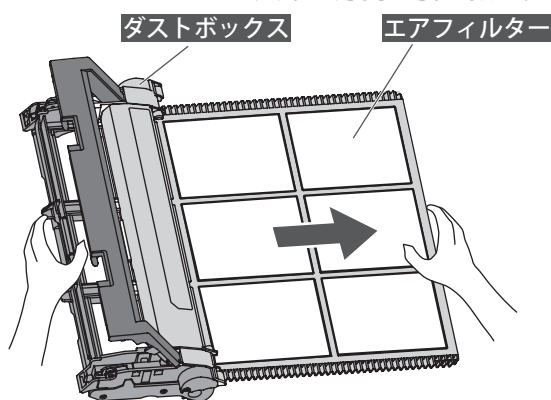
2. ダストボックスを清掃する

お願い

- ダストボックスの下ケースやフタ(透明)を開けるときは、無理に開けないでください。
- 歯ブラシなどでお手入れするときは、強い力でこすらないでください。
- エアフィルターは、強い力で引っ張ったり、折り曲げたりしないでください。

1 ダストボックスからエアフィルターをはずす

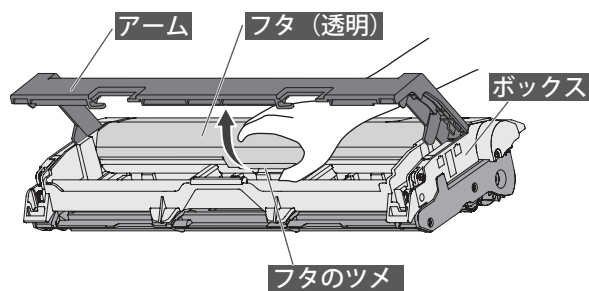
- エアフィルターを矢印の方向に引き抜く。



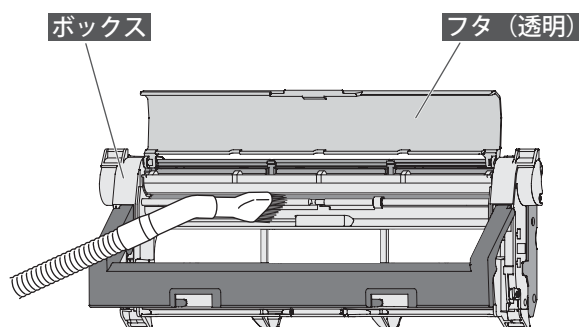
※ エアフィルターを引き抜くときに、ホコリが落ちる場合がありますのでご注意ください。

2 ボックスを清掃する

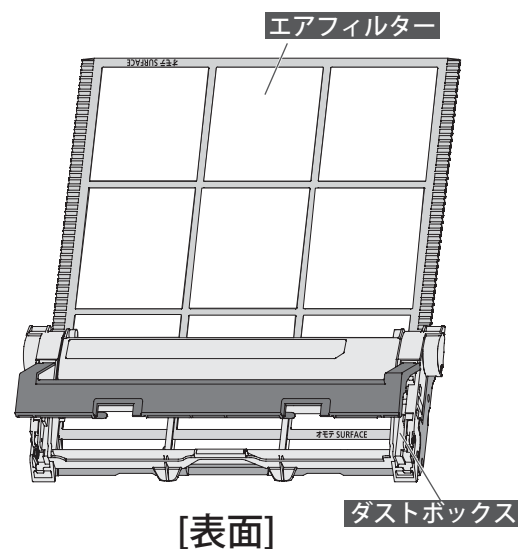
- ① フタ(透明)を開ける。



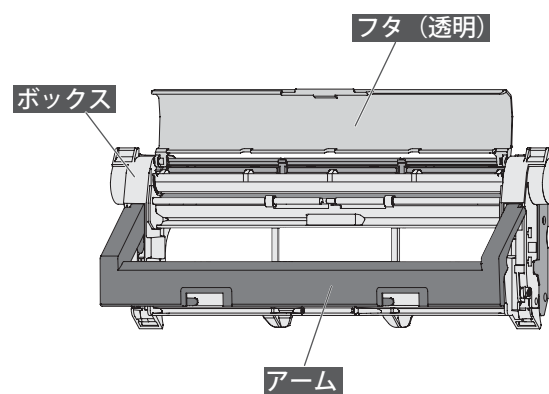
- ② ボックスに付いたホコリを掃除機で吸い取るか、歯ブラシなどでこすって取り除く。



ダストボックス・エアフィルター
(エアコンから取りはずした状態)

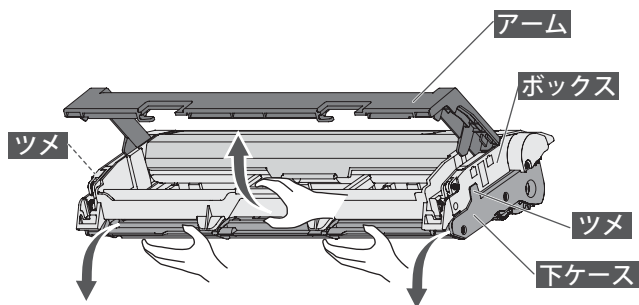


フタを開けた状態

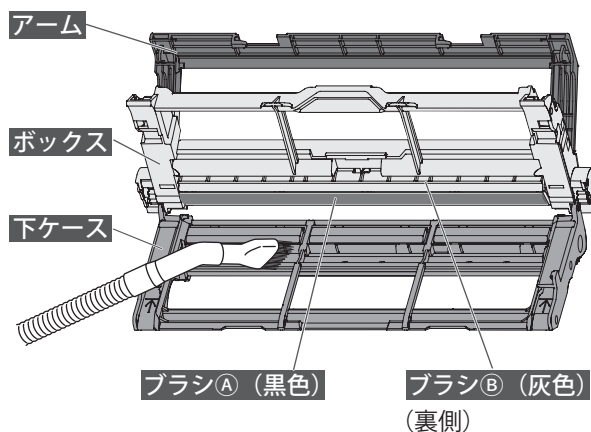


3 下ケースを清掃する

①下ケースを開ける。



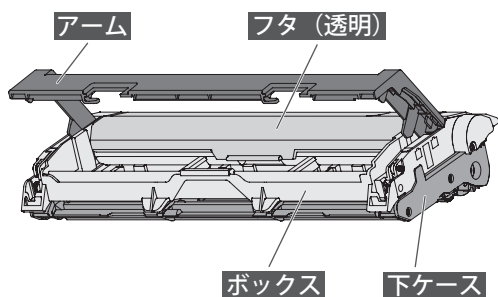
②下ケースに付いたホコリを掃除機で吸い取るか、歯ブラシなどでこすって取り除く。ブラシに付いたホコリは歯ブラシなどでこすって取り除いてください。



お知らせ

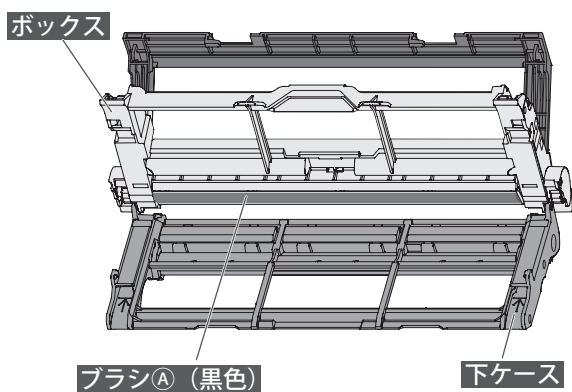
- ダストボックス・エアフィルターの汚れがひどい場合は、36ページをご覧ください。

ダストボックス
(エアフィルターを取りはずした状態)



[表面]

下ケースを開けた状態



当社ホームページでは、お手入れ方法を動画でご確認いただけます。
当社ホームページ > サポート&ダウンロード

室内ユニットのお手入れ(つづき)

ダストボックス・エアフィルターのお手入れ(つづき)

3. ダストボックス・エアフィルターの汚れがひどい場合

お願い

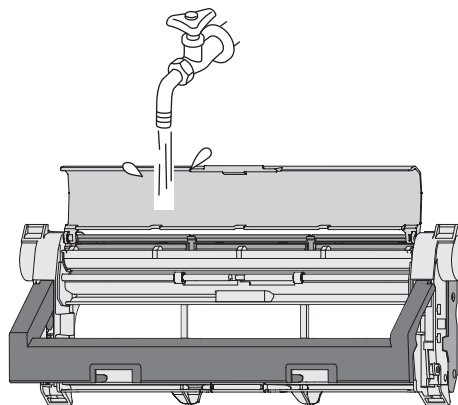
- 40℃以上の温水は使わないでください。
- 台所用合成洗剤(中性)以外は使わないでください。
- たわしなど固いものでこすらないでください。
- ドライヤーなどの熱風で乾かさないうでください。
- 水かぬるま湯で洗ったあとは完全に乾かしてください。

ダストボックス

◆汚れがひどい場合は、以下の手順で清掃してください。

1 水洗いする

- 汚れが取れない場合は、台所用合成洗剤(中性)を溶かしたぬるま湯で洗う。
- 内部にブラシが2つ(ブラシA・ブラシB)あります。ブラシに付いたホコリは歯ブラシなどでこすって取り除いてください。



2 流水ですすぐ

3 水を切り、柔らかい布でふく

4 日陰でよく乾かす

- ※ ダストボックスはよく乾かしてください。ぬれたままエアコンに取り付けると故障の原因になります。
- ※ 特にブラシ(A・B)は乾きにくいので、完全に乾いていることを確認してください。

エアフィルター

◆エアフィルターは通常清掃の必要はありませんが、油汚れなどが気になるときは以下の手順で清掃してください。

1 ホコリを掃除機で吸い取るか水洗いする

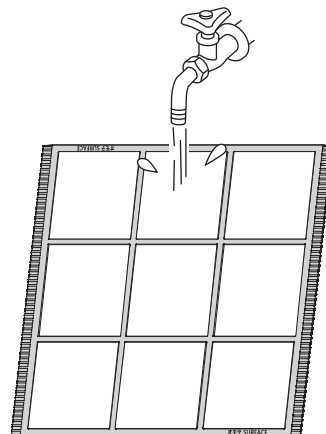
- 汚れが取れない場合は、台所用合成洗剤(中性)を溶かしたぬるま湯で洗う。

2 水洗いした後は流水ですすぐ

3 柔らかい布でふく

4 日陰でよく乾かす

- ※ エアフィルターはよく乾かしてください。ぬれたままエアコンに取り付けると故障の原因になります。



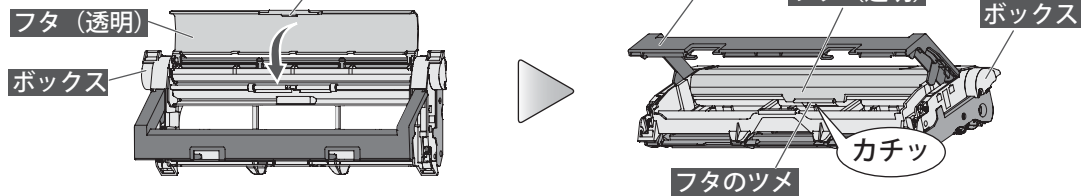
お願い

- エアフィルターを折り曲げないでください。(特に枠部にご注意ください。)
- 水洗い後は、水切りのためにエアフィルターを強く振らないでください。

4. ダストボックスにエアフィルターを取り付ける

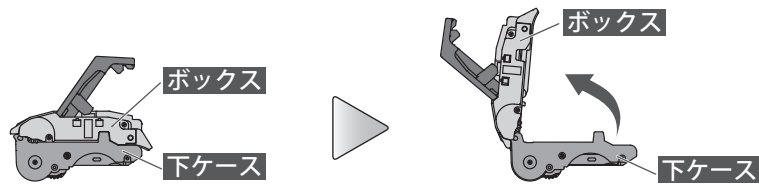
1 ダストボックスのフタ (透明) を閉じる

- フタ (透明) のツメをはめる。 **フタのツメ**

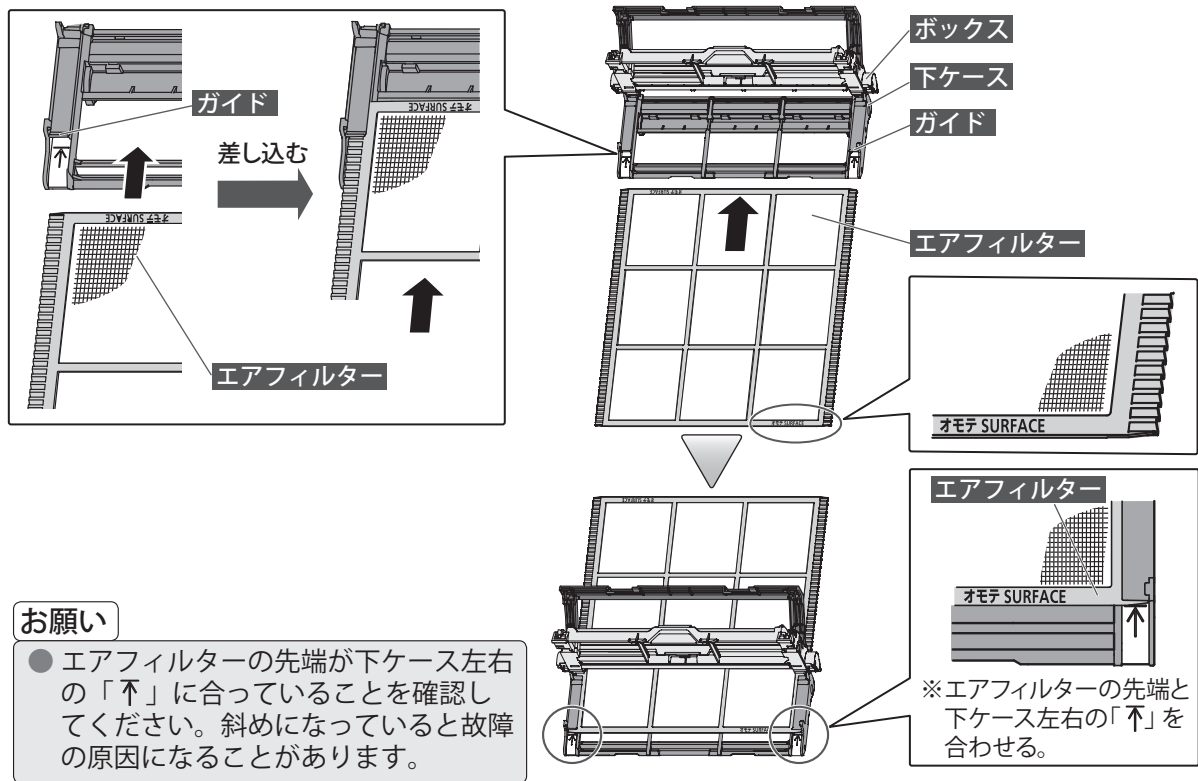


2 ダストボックスにエアフィルターを取り付ける

- ① ボックスを開ける。



- ② 下ケース左右のガイドの間にエアフィルターの「オモテ面」を上にして、矢印の方向に差し込む。
- ③ エアフィルターの先端を下ケース左右の「↑」に合わせる。



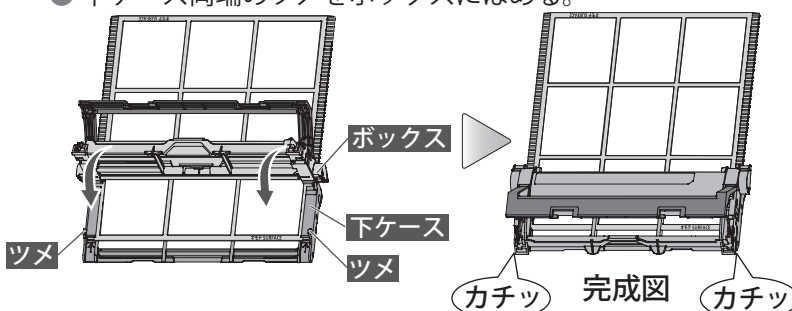
お願い

- エアフィルターの先端が下ケース左右の「↑」に合っていることを確認してください。斜めになっていると故障の原因になることがあります。

※エアフィルターの先端と下ケース左右の「↑」を合わせる。

3 ボックスを閉じる

- 下ケース両端のツメをボックスにはめる。



お願い

- ボックスを閉じた後はエアフィルターの位置をずらさないでください。
- ボックスを閉じるときに、下ケースのツメとボックスの間で手をはさまないように注意してください。けがの原因になります。

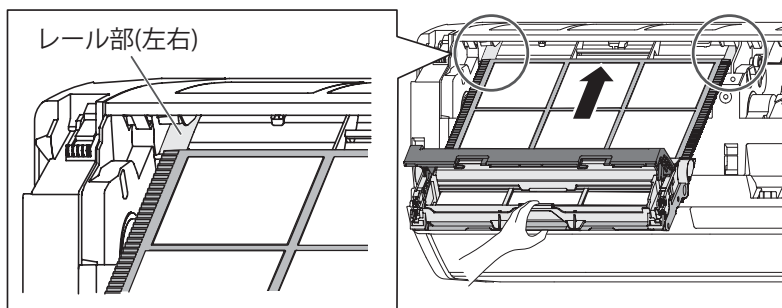
室内ユニットのお手入れ (つづき)

ダストボックス・エアフィルターのお手入れ (つづき)

5. 本体にダストボックス・エアフィルターを取り付ける

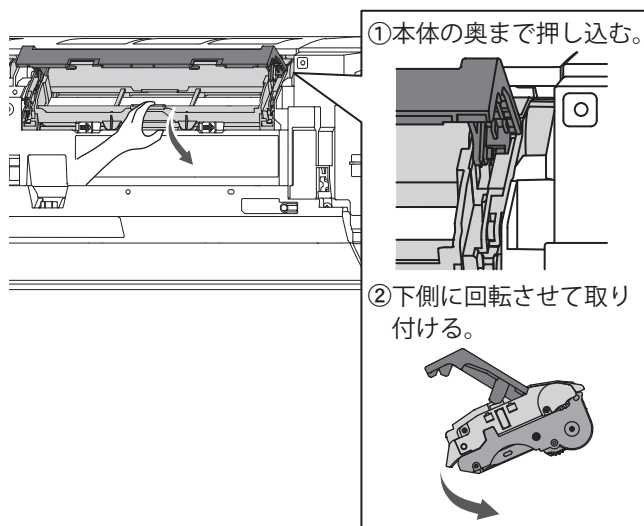
1 エアフィルターを差し込む

- 本体のレール部に沿わせて差し込む。



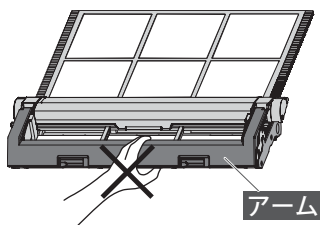
2 ダストボックスをはめる

- ダストボックス両端を本体の奥まで押し込み、ダストボックスを下側に回転させ取り付ける。



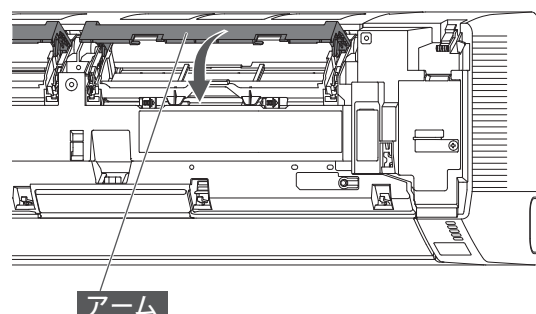
お知らせ

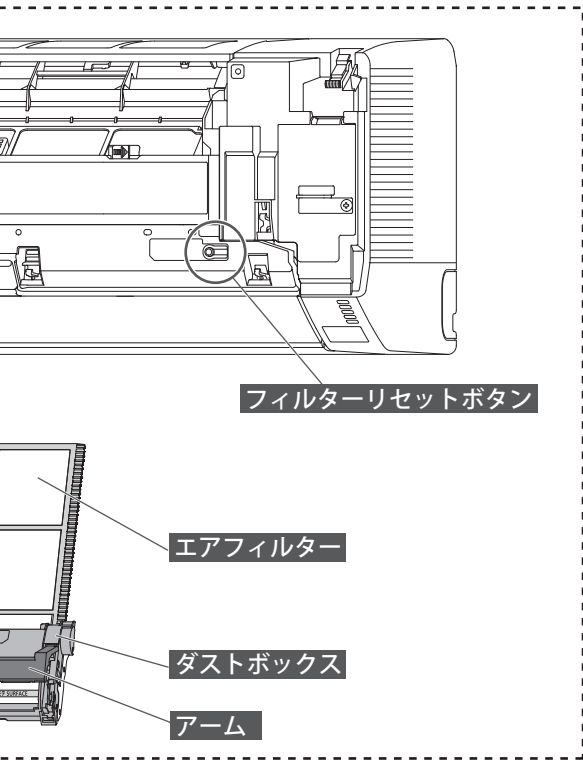
- 下図のようにアームを持つと、ダストボックスをはめることはできません。



3 アームを閉める (左右 2 カ所)

- アームを下げて、ストッパーでロックする。



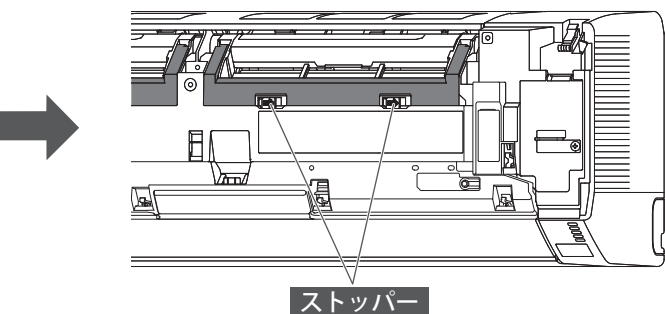


フィルターリセットボタン

エアフィルター

ダストボックス

アーム



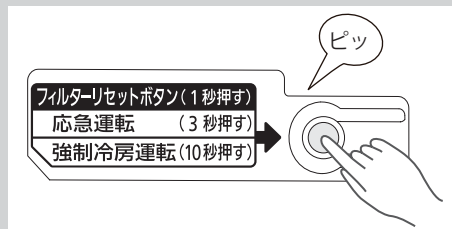
ストッパー

お願い

- ダストボックスを取り付けたあと、ダストボックスの中央部を持って手前に引き、ダストボックスがはずれないことを確認してください。ダストボックスが正しく取り付けないと、フィルタークリーン機能の動作不良の原因になります。

4 電源プラグを差し込み、約1秒間フィルターリセットボタンを押す

- ① 電源プラグをコンセントに差し込む。
- ② 本体右側のフィルターリセットボタンを約1秒間押す。



- クリーンランプ (黄) が消灯し、お手入れ時期の目安となる積算運転時間がリセットされます。
- エアフィルターが所定の位置に移動します。

お願い

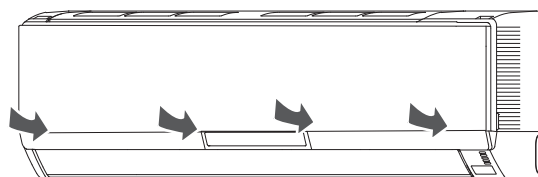
- クリーンランプ (黄) が点滅している場合、フィルタークリーン機能は動作しません。フィルターリセットボタンを必ず押してください。
- ダストボックス・エアフィルターを取り付けた後は、必ずフィルターリセットボタンを押してください。フィルターリセットボタンを押さないと故障の原因になります。
- ダストボックス・エアフィルターを取り付ける前に、フィルターリセットボタンを押さないでください。フィルタークリーン機能の動作不良の原因になります。

お知らせ

- フィルターリセットボタンをそのまま押し続けると、応急運転・強制冷房運転になるのでご注意ください。42ページ

5 吸込グリルを閉める

- 吸込グリル下側の4カ所を押して閉める。



お願い

- 吸込グリルを開けたまま運転しないでください。故障の原因になります。また、フィルタークリーン機能の動作不良の原因になりますので、吸込グリルを確実に閉めてください。

室内ユニットのお手入れ(つづき)

本体・上下風向板・"パワーディフューザー"のお手入れ

1 電源プラグを抜く

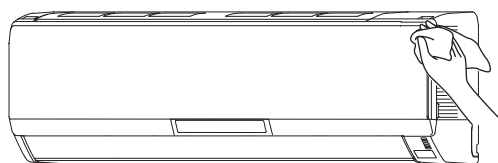
- エアコンの運転を停止し、電源プラグを抜く。

2 水かぬるま湯を含ませた柔らかい布でふく

お願い

- 40℃以上の温水は使わないでください。変形・変色することがあります。
- アルコール、ベンジン、シンナー、みがき粉などでふいたりしないでください。製品を傷めることがあります。

3 柔らかい布でからぶきする

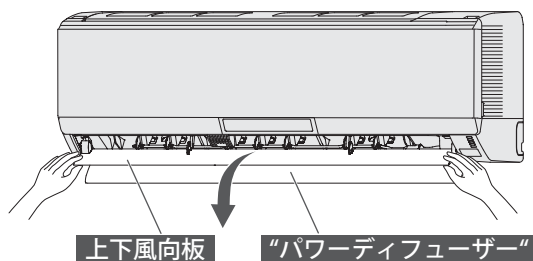


■上下風向板・"パワーディフューザー"の開けかた、閉めかた

《開けかた》

- ①電源プラグを抜く。
- ②上下風向板・"パワーディフューザー"の両端を持って手でゆっくり開ける。

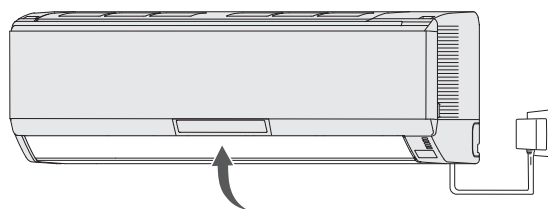
※ 無理に強い力を加えると、上下風向板・"パワーディフューザー"が破損したり内部の部品が故障するおそれがあります。



《閉めかた》

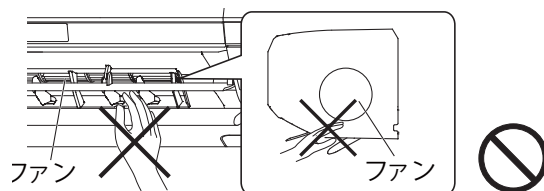
- ①お手入れ終了後、電源プラグを差し込むと、上下風向板・"パワーディフューザー"は自動で閉まります。

※ 上下風向板・"パワーディフューザー"が動いているときは触らないでください。



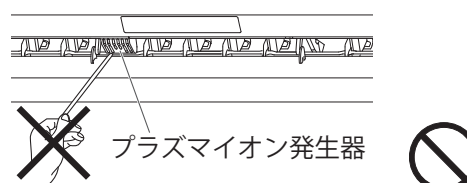
⚠警告

運転中は吹出口に指や棒などを入れない
内部でファンが高速回転していますので、けがや故障の原因になります。



⚠注意

プラズマイオン発生器を洗浄したり、触ったり、棒などを入れない
感電や故障の原因になることがあります。



シーズン前後のお手入れ・点検整備

シーズン後のお手入れ

- 1 晴れた日に半日ほど送風運転（12 ページ）をして室内ユニット内部をよく乾燥させる
- 2 リモコンで運転を停止し、電源プラグを抜く
 - 電源プラグは運転ランプ（緑）、クリーンランプ（黄）が消灯していることを確認してから抜いてください。
 - プラグにホコリがたまると、火災の原因になることがあります。
- 3 リモコンの乾電池を取り出す
 - 入れたまま放置すると、乾電池から液が漏れる場合があります。漏れた液が皮膚に付いたり、目や口に入った場合は、けがや失明の原因になることがあります。
 - 取り出した乾電池は、乳幼児が飲み込まないように管理してください。

シーズン前のお手入れ

- 1 電源プラグを抜く
- 2 室内・室外ユニットの吸入口・吹出口がふさがれていないか確認する
- 3 ドレン（排水）ホースの排水口がふさがれていないか確認する
- 4 アース線が断線していたり、はずれていないか確認する
 - アースが不確実な場合、感電や火災の原因になります。アース工事は、お買い上げの販売店または専門業者にご依頼ください。
- 5 リモコンに乾電池を入れる 8ページ
- 6 電源プラグを差し込む
 - 電源プラグ・コンセントのホコリを取り除き、ガタツキのないように刃の根元まで確実に差し込んでください。

点検整備

- ご使用状態によって変わりますが、エアコンを数シーズンで使用になると、内部が汚れたり、においが発生することがあります。ふだんのお手入れとは別に点検整備・クリーニング（有料）をおすすめします。お買い上げの販売店にご相談ください。

⚠警告

室内ユニット内部の洗浄は、お客様自身で行わず、必ずお買い上げの販売店または当社コールセンターに相談する

誤った洗浄剤の選定・使用方法で洗浄を行うと、樹脂部品が破損したり水漏れなどの原因になります。また、洗浄剤が電気部品やモーター、プラズマイオン発生器にかかると、故障や感電、火災の原因になります。



⚠注意

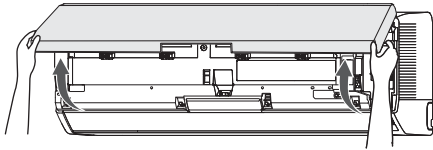
通常のお手入れとは別に点検整備を行う

室内ユニット内部が汚れて、除湿水の排水経路を詰まらせ、室内ユニットからの水漏れの原因になることがあります。点検整備（有料）はお買い上げの販売店にご相談ください。



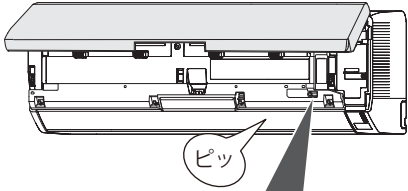
リモコンが使えないとき（応急運転）

◆電池が切れたときや、リモコンをなくしたときには、応急的に運転することができます。



1 吸込グリルを開ける

- 吸込グリルの下部両端に手を掛けて手前に引き、途中の引っ掛かるところまで開けます（手を離しても、吸込グリルが開いたままとまります）。

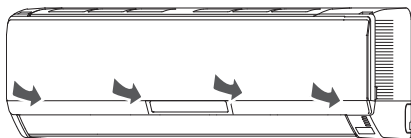
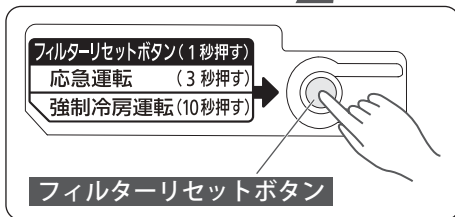


2 フィルターリセットボタンを約3秒間押し続ける

- フィルターリセットボタンを押すと「ピッ」と鳴りますが、ボタンをそのまま押し続けてください。

本体の運転ランプ（緑）が点灯します。

- 「自動運転」（12・13、44ページ）と同じ内容の運転となります。風量は「自動」、風向は「標準」、温度は「標準温度」で運転されます。



3 吸込グリルを閉める

- 吸込グリル下側4カ所を押して閉める。

お願い

- 吸込グリルを開けたまま運転しないでください。故障の原因になります。また、フィルタークリーン機能の動作不良の原因になりますので、吸込グリルを確実に閉めてください。

停止するとき

もう一度、

フィルターリセットボタンを約3秒間押し続ける

運転が停止し、本体の運転ランプ（緑）が消灯します。

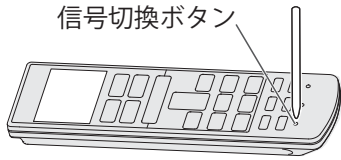
お願い

- エアコン停止中に、フィルターリセットボタンを約10秒間押し続けしないでください。[約10秒間押し続けると、エアコンの据え付け・移設時に専門業者が行う強制冷房運転になり、運転ランプ（緑）とタイマーランプ（橙）が同時に点滅します（室温に関係なく冷房運転を行います）。ふだんは使用しないでください。停止するときは、フィルターリセットボタンを約3秒間押し続けてください。]

こんなこともできます

リモコンの混信を防ぎたいとき (信号切換)

- ◆当社エアコンを2台同じ部屋に据え付けたときなど、信号設定(「A」、「b」)を切り換えて、混信を防ぐことができます。
- ◆お買い上げ時は、室内ユニット、リモコンとも「A」に信号設定されています。

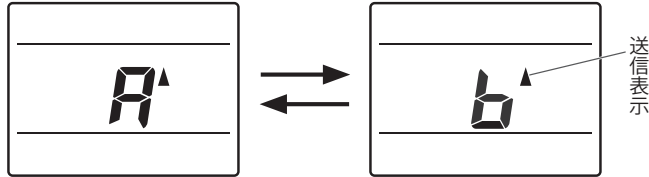


ボールペンなどをまっすぐに立てて軽く押す。(8ページ)

エアコン停止中にリモコンを受信部に近づけ、

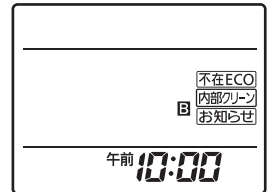
信号切換 **を押し「b」を選ぶ**

- 押すごとに切り換わります。



- 「b」(または「A」)の設定と同時に本体の受信音を確認してください。受信音がしない場合、再度設定してください。
- 送信表示が出て、約5秒後に全体表示に戻り、リモコンに **B** が点灯します。(「A」に設定されている場合の表示はありません。)
- もう一方の室内ユニットが受信しないように注意してください。

(信号切換を「b」に切り換えた場合)



※ **B** が点灯します。

お知らせ

- リモコンの乾電池を交換したり、リセットボタンを押すと、リモコンの信号設定は「A」になります。再度、信号設定を切り換えてください。

室外音ひかえめ機能

- ◆暖房運転時の最大能力を抑えて、室外ユニットの運転音をひかえめにします。

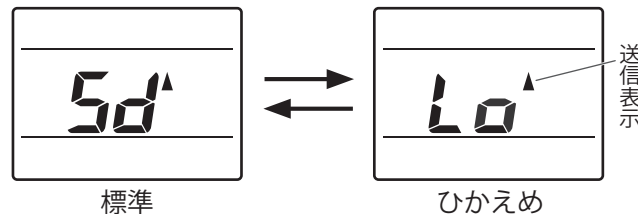
室外音ひかえめ機能の設定を変えたいとき

- ◆お買い上げ時は、室外音ひかえめ機能が働かない設定になっています。

エアコン停止中に、

温度 **を約5秒間長押しして、「Lo」を選ぶ**

- 長押しするごとに切り換わります。



(例) 室外音ひかえめ機能を「Lo」に設定したとき

お知らせ

- 室外音ひかえめ機能を「Lo」に設定したときは、最大能力を抑えるため、お部屋が暖まるまで時間がかかる場合があります。
- お部屋の温度が設定温度に近いときなどは、室外音ひかえめ機能を「Lo」に設定しても、運転音が下がらない場合があります。

リモコンが使えないとき

こんなこともできます

ご使用上の知識

運転と性能について

■暖房能力

●このエアコンはインバーターの働きにより、外気温が低下すると圧縮機の回転数を上げ、能力の低下を防ぎますが、それでも暖房能力が不足する場合にはほかの暖房器具との併用をおすすめします。

■自動霜取り運転

●外気温が低く湿度が高いときに暖房運転を行うと、室外ユニットに霜が付き、暖房能力が低下します。このようなときはマイコンにより、霜取り運転が始まり、暖房運転がいったん止まります（室内・室外ファンが停止します）。元の運転に戻るまでに約4～15分程度の時間がかかります。霜取り運転中は運転ランプ（緑）がおそい点滅をします。

●OFF時除霜

暖房運転を止めたときに室外ユニットに霜が付いていると、自動的に霜取り運転を行います。このとき室内ユニットの運転ランプ（緑）がおそく点滅し、室外ユニットだけが数分間運転した後には止まります。次の運転時には、霜なし状態でスタートさせる快適機能です。

温度・湿度の範囲について

ご使用になれる温度・湿度の範囲は、次のとおりです。

冷房運転 除湿運転	外気温 約 21～43℃ 室内湿度 約 80%以下 高い湿度の中で長時間運転すると、エアコンの表面に露が付き、滴下することがあります。
	暖房運転 外気温 約 24℃以下

- 左記使用範囲より高い温度で運転すると、自動保護装置が働き、運転を停止することがあります。また、冷房・除湿運転の場合、左記使用範囲より低い温度で運転すると、熱交換器が凍り、水漏れなど故障の原因になることがあります。
- エアコンは、お部屋の冷房・暖房・除湿以外の目的にご使用にならないでください。

運転のしくみ

自動運転について

運転を開始したときの室温に合わせて、次のように運転の種類と設定温度（標準温度）を自動的に選び運転を始めます。

室温	運転の種類	（標準温度）
30℃以上	冷房	27℃
27℃～30℃		26℃
24℃～27℃	除湿	23℃
22℃～24℃	監視運転（送風）	
22℃未満	暖房	23℃

- 監視運転になるとごく弱い風で送風運転を継続し、室温が22℃未満に変化すると暖房運転に、24℃以上に变化すると除湿運転に自動的に切り換わります。
- 自動運転を停止した後、2時間以内に再度運転した場合は、停止前と同じ内容の運転になります。

スタート機能について

●暖房運転で運転を開始した場合、運転開始から約1時間経過するまでは、お部屋を素早く暖めるために、自動的にリモコンの設定温度より約2℃高めで運転します。（1時間経過したら、リモコンの設定通りの温度に戻ります。）

上手な使いかた

◆エアコンの上手な活用法です。

窓やドアは必要時以外は閉めて

冷気や暖気が逃げないように窓やドアは必要なとき以外は閉めてください。

熱の侵入や発生を少なく

冷房運転時、直射日光の当たる窓にはカーテンを引くか、ブラインドをおろしてください。

室内温度は適温に

冷やしすぎ、暖めすぎは健康上よくありません。また、電気のムダ使いにもなります。

タイマーを有効に

タイマーを使って必要な時間だけ運転してください。

知っておいていただきたいこと

◆故障を防ぐため必ずお読みください。

使用上のお願い

ダストボックス・エアフィルターを入れて運転してください。
入れないで運転すると機械が汚れ、故障の原因になります。

吸込口・吹出口をふさがないでください。
障害物があると性能が低下したり、正常な運転ができず、故障の原因になります。

エアコンのそばにストーブなどを置かないでください。
熱により室内ユニットが変形することがあります。

揮発性・可燃性のものは使わないでください。
アルコール、ベンジン、シンナー、みがき粉などで拭いたり、室内ユニットの近くで液状殺虫剤、ヘアスプレーを使用すると、破損や故障の原因になります。

室外ユニットの周辺はキレイに保ち、物などを置かないようにしてください。
落ち葉等があると、小動物や虫などが侵入して、内部の電気部品に触れると、故障の原因になります。

据え付け上のお願い（移設工事には、必要な実費がかかります。）

特殊な場所での据え付けは避けてください。

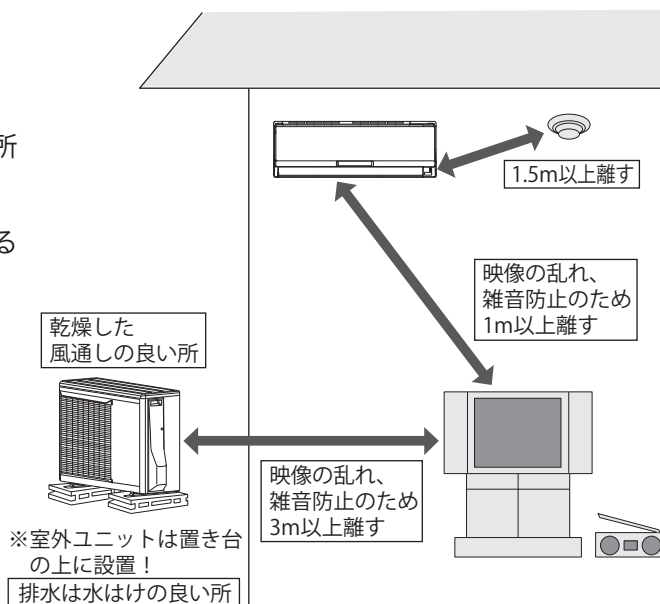
- 海浜地区など塩分の多い場所
- 温泉地帯など硫化ガスの発生する場所
- 機械油が多い所
- 油煙、蒸気、チリ、ホコリ、腐食性ガスの排出される所
- 動物の尿がかかったり、アンモニアの発生する所
- 小動物や虫などのすみかになるような所
- 積雪により室外ユニットの吸込口や吹出口がふさがれる場所（防雪の処理が必要となります）

室内・室外ユニットからの排水は、隣家などの迷惑にならないように水はけの良い所にしてください。

暖房運転のときには、室外ユニットから水が出ます。また冷房・除湿運転のときには、接続バルブに水が付き室外ユニットから流れ出すことがあります。

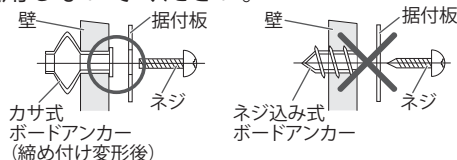
室内ユニット及びリモコンは、テレビやラジオから1m以上離してください。また、電源は必ずエアコン専用のコンセントをお使いください。テレビやラジオに映像の乱れや雑音が入る場合があります。

室内ユニットの吹出口は、火災警報器から1.5m以上離してください。



⚠️ 注意

据付板を壁に直接取り付けるとき、壁が石膏ボードの場合、使用するボードアンカーは、必ずカサ式のものをご使用ください。ネジ込み式のボードアンカーは、締めすぎると、保持強度が極端に落ちる場合がありますので、使用しないでください。








騒音にもご配慮を

- 据え付けに当たっては、エアコンの重量に十分耐える場所で、騒音や振動が増大しないような場所をお選びください。
- 室外ユニットの吹出口からの温風や冷風、騒音が隣家の迷惑にならないような場所をお選びください。
- 室外ユニットの吹出口の近くに物を置くと、機能低下や騒音増大のもとになりますので、吹出口付近には障害物を置かないでください。
- エアコンをご使用中異音がある場合などは、お買い上げの販売店にご相談ください。

ご使用上の知識、運転のしくみ、上手な使いかた、知っておいていただきたいこと

故障かな？と思ったら

◆次のような状態は、故障ではありません。

	こんなとき	故障ではありません
ランプが点滅する	運転ランプ（緑）がおそい点滅をする （自動霜取り運転） 運 転 	暖房運転時、外気温が低く湿度が高い場合、室外ユニットに霜が付きます。その霜を溶かすために、自動霜取り運転をしています。 ⇒4～15分程度お待ちください。 44ページ
	運転ランプ（緑）とタイマーランプ（橙）が交互に点滅をする 運 転  タイマー 	暖房を止めたときに室外ユニットに霜が付いていると、自動霜取り運転を行ってから停止します。（OFF時除霜） ⇒数分間運転した後に自動的に停止します。 44ページ
	クリーンランプ（黄）がはやい点滅（約2秒に1回）をする クリーン 	ダストボックスやエアフィルターが確実に取り付けられていないことをお知らせしています。 ⇒運転を停止し、電源プラグを抜いて、ダストボックスとエアフィルターが確実に取り付けられているか確認してください。 32～39ページ
	クリーンランプ（黄）がおそい点滅（約10秒に1回）をする クリーン 	ダストボックスのお手入れ時期をお知らせしています。このときは、フィルタークリーン機能が動作しません。 ⇒運転を停止し、電源プラグを抜いて、ダストボックスのお手入れをしてください。 32～39ページ
運転しない・停止しない	すぐ運転しない	運転停止後すぐに再運転した場合や、電源プラグをコンセントに差し込んだ場合、室外ユニットは約3分間運転しません。これはエアコンが故障するのを防ぐためです。 ⇒3分程度お待ちください。 フィルタークリーン機能が動作しているときは、フィルタークリーン機能が終了してから運転を開始します。このとき、クリーンランプ（黄）が点灯しています。 ⇒8分程度お待ちください。
	暖房運転を停止しても室外ユニットが停止しない	暖房を止めたときに室外ユニットに霜が付いていると、自動的に霜取り運転を行ってから停止します。このとき、運転ランプ（緑）がおそい点滅をします。（OFF時除霜） ⇒数分間運転した後に自動的に停止します。 44ページ
風が弱い・止まる	暖房運転を開始したとき風が弱い	エアコン内部が温まるまでごく弱い風で運転します。 ⇒3～5分程度お待ちください。 12・13ページ
	暖房運転のとき風が弱い	室温が設定温度より高くなると、室外ユニットが停止するとともに室内ユニットはごく弱い風で運転します。 ⇒お部屋を暖めたいときは、設定温度を室温より高くしてください。 12・13ページ
	暖房運転のとき風が止まる	運転ランプ（緑）がおそい点滅をしているときは、自動霜取り運転をしています。 ⇒4～15分程度お待ちください。 44ページ
	除湿運転のとき風が弱い・止まる	除湿運転のときは、ごく弱い風で運転します。お部屋の湿度調整のために、室内ファンが止まることがあります。 12・13ページ

◆次のような状態は、故障ではありません。

こんなとき		故障ではありません
止まる 風が弱い・	冷房運転のとき風が止まる	室外ユニットの運転よりも遅れて室内ファンが運転を開始したり、室外ユニット停止時に室内ファンを停止することがあります。これは、省エネファン機能が働いているためです。 ⇒室内ファンを止めたくないときは、省エネファン機能の設定を「切」にしてください。(自動風量時は設定を切ることはできません) 26ページ
	自動運転のとき風が弱い	監視運転になるとごく弱い風で運転します。 12・13、44ページ
音がする	運転中や運転停止直後、水の流れるような音がする	エアコン内部の液(冷媒)が流れる音です。
	運転開始直後、2～3分間運転音が大きくなる	エアコン内部の液(冷媒)が流れる音です。
	「ピシッ」という音がする	温度変化により樹脂部品などがわずかに伸縮するために発生する音です。
	暖房運転中「ブシュー」という音がする	自動霜取り運転が働いたときにする音です。 44ページ
	「ポコポコ」という音がする	高層住宅や高気密住宅などで換気扇を使用したときや、外に強い風が吹いているときに、ドレンホース内に空気が流れる音です。 ⇒対応部品(別売品)を用意しておりますので、当社コールセンターにご相談ください。 裏表紙
	「シャー」という音がする	プラズマイオン機能動作中に、音が発生することがあります。 ⇒就寝時など音が気になる場合は、プラズマイオン機能の設定を「切」にしてください。 19ページ
	「カチッ」「カシャ」「ザラザラ」「ブーン」という音がする	フィルタークリーン機能が動作している音です。このとき、クリーンランプ(黄)が点灯しています。 30・31ページ
	フィルタークリーン動作中に連続して「カチッカチッカチッ」という大きな音がする	ダストボックス・エアフィルターが確実に取り付けられていないときにする音です。このとき、クリーンランプ(黄)が点灯しています。 ⇒電源プラグを抜いて、両側のダストボックス・エアフィルターを取りはずして、ダストボックスとエアフィルターを確実に取り付けてください。 32～39ページ
ホコリが取れない フィルタークリーン機能が動作しない・	フィルタークリーンボタンを押してもフィルタークリーンが動作しない	フィルタークリーンボタンを繰り返し押ししてもフィルタークリーン機能が動作しない場合があります。これはエアコンの故障を防ぐためです。 ⇒30分程度待ってから操作してください。 30・31ページ エアコン運転中にフィルタークリーン機能は動作しません。 ⇒運転を停止してから操作してください。 30・31ページ
	フィルターのホコリが取れない	ダストボックス・エアフィルターが確実に取り付けられていない場合があります。 ⇒ダストボックス・エアフィルターが確実に取り付けられているか確認してください。 32～39ページ
		ダストボックスがホコリで一杯になっている場合があります。 ⇒ダストボックスのお手入れをしてください。 32～39ページ
		環境条件やご使用状況によっては、動作間隔が「3(長め)」、「2(標準)」では完全にエアフィルターのホコリを取ることはできない場合があります。 ⇒動作する間隔は、リモコンで切り換えることができます。動作する間隔が「3(長め)」、「2(標準)」に設定されている場合は、「1(短め)」に設定してください。 30ページ
		タバコのヤニや油を多く含んでいたり、固まったホコリなどホコリの状態によっては、フィルタークリーン機能で取りきれない場合があります。 ⇒ダストボックスとエアフィルターのお手入れをしてください。 32～39ページ

故障かな?と思ったら

故障かな？と思ったら（つづき）

◆次のような状態は、故障ではありません。

こんなとき		故障ではありません
霧・湯気が出る	冷房・除湿運転中に室内ユニットの吹出口から霧（煙のように見える）が出る	室内ユニットから吹き出した冷風でお部屋の空気が冷やされて霧状に見えるためです。
	暖房運転中に室外ユニットのファンが停止し、湯気が出る	自動霜取り運転で溶けた水や湯気が出てくるためです。 44ページ
水が出る	暖房運転中に室外ユニットから水が出る	自動霜取り運転で溶けた水や冷えた熱交換器に付いた水が、流れ出ます。 44ページ
	冷房・除湿運転中に室外ユニットから水が出る	冷えた接続バルブに水が付き、流れ出ます。
リモコンからの信号が送信されない	除湿運転中に風量を切り換えられない	除湿運転中は、風量が「自動」に固定されるため、風量切換ボタンを押しても風量の切換えはできません（本体へ送信されません）。 12・13ページ

風がにおう	室内ユニット内部に吸着したお部屋のおい（壁やじゅうたん、家具、衣類などにしみこんでいるにおい）などが出てくるためです。 ⇒異常ではありませんが、気になる場合はお買い上げの販売店または当社コールセンターにご相談ください。
	プラズマイオン機能動作中に、わずかにプールの消毒臭のようなにおいを感じる場合があります。 ⇒気になる場合はプラズマイオン機能の設定を「切」にして、お部屋の換気を行ってください。 19ページ
プラズマイオン発生器の中が光る	部屋が暗い場合、風の吹出し口から淡い紫色の光が見えることがあります。これは、プラズマイオン機能動作時の放電によるものです。
設定温度より高くなる	暖房運転で運転を開始した場合、運転開始から約1時間経過するまでは、お部屋を素早く暖めるために、自動的にリモコンの設定温度より約2℃高めまで運転します。（スタート機能） ⇒約1時間後にリモコンの設定どおりの温度に戻ります。 44ページ
湿度が下がらない	お部屋の状況によっては湿度が下がらないことがあります。（お部屋や室外の湿気が多いとき、室温が低いときなど） ⇒設定温度を室温より低くしてお使いください。 12・13ページ

◆次のようなときは、もう一度確認してください。

こんなとき	確認してください
運転しない 途中で止まる	<ul style="list-style-type: none"> ● タイマーが働いていませんか。 20～22ページ ● 電源プラグがコンセントからはずれていませんか。 ● 配電盤のブレーカーまたはヒューズが切れていませんか。 ● 漏電しゃ断器が働いていませんか。 ● 停電ではありませんか。 ● "不在 ECO" 機能 (オートオフ) を設定していませんか。 16・17ページ
よく冷えない よく暖まらない	<ul style="list-style-type: none"> ● 温度調節のしかたが間違っていないか。 ● エアフィルターが汚れていませんか。 ● エアコンの吸込口、吹出口を障害物でふさいでいませんか。 ● お部屋の窓や戸が開いていませんか。 ● 冷房運転のとき、日光が室内に差し込んでいたり、室内の熱源や在室人数が多すぎたりしていませんか。 ● 風量切換えが「微風」または「静音」になっていませんか。 13ページ ● 電流カット機能が「入」になっていませんか。 23ページ ● 除湿運転になっていませんか。 12・13ページ ● 室外音ひかえめ機能が「Lo」になっていませんか。 43ページ ● お部屋や屋外の温度・湿度が使用範囲外ではありませんか。 44ページ
風量が切り換わらない	<ul style="list-style-type: none"> ● 除湿運転になっていませんか。 12・13ページ
リモコンの設定と異なる運転をする リモコンを操作しても運転しない	<ul style="list-style-type: none"> ● リモコンの乾電池が消耗していませんか。 8・9ページ ● 乾電池の⊕⊖が逆になっていませんか。 8ページ ● リモコンの混信を防ぐ設定になっていませんか。 43ページ
"不在 ECO" 機能 (オートオフ) で不在なのに停止しない	<ul style="list-style-type: none"> ● "不在 ECO" 機能 (オートセーブ) になっていませんか。 16・17ページ ● 人がいないのに「いる」と検知してしまう場合があります。 17ページ
設定温度にならない	<ul style="list-style-type: none"> ● "不在 ECO" 機能を設定していませんか。 16・17ページ ● 電流カット機能が「入」になっていませんか。 23ページ ● 室外音ひかえめ機能が「Lo」になっていませんか。 43ページ
人感センサーが反応しているか確かめたい	<ul style="list-style-type: none"> ● 人感センサーの検知状態をご確認ください。 10・11ページ (お部屋の形状と検知範囲が合わない場合は、日常よく人がいる場所へ人感センサーを向けるようにしてください。)
停電したとき	<ul style="list-style-type: none"> ● 運転中に停電したときは、すべての運転が停止します (タイマー設定も取り消されます)。運転を再開する場合は、再度リモコンで運転しなおしてください。 ● 運転中に停電などにより、いったん電源が切れると、運転ランプ (緑) とタイマーランプ (橙) が交互に点滅します。リモコンで運転を開始すると、交互点滅は止まります。
運転中に誤動作する	<ul style="list-style-type: none"> ● 雷やカー無線などにより誤動作する場合があります。誤動作した場合は、一度電源プラグを抜き、再度電源プラグを差し込み、リモコンで運転を開始してください。 ただし、落雷のおそれがあるときは、電源プラグをコンセントから抜いてください。

故障かな?と思ったら

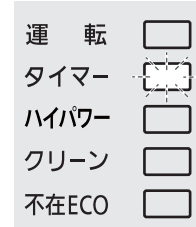
修理を依頼される前に

「故障かな?と思ったら」(46～49 ページ)をお調べになり、それでもなお具合の悪いときや、運転ランプ(緑)とタイマーランプ(橙)の両方が点滅、またはタイマーランプ(橙)が点滅しているときは、点検・修理が必要です。運転を停止し、電源プラグをコンセントから抜いて、お買い上げの販売店にご連絡ください。保証とアフターサービス(裏表紙)

運転ランプ(緑)、タイマーランプ(橙)が点滅



タイマーランプ(橙)が点滅



※ 運転ランプ(緑)のみがおそい点滅をしているときは自動霜取り運転を行っています。故障ではありません。

44 ページ

長期使用製品安全表示について

長期使用製品安全表示制度に基づく本体表示について

(本体への表示内容)

※ 経年劣化により危害の発生が高まるおそれがあることを注意喚起するために、電気用品安全法で義務付けられた以下の表示を本体の銘板の中に行っています。

【製造年】(室内ユニット本体の銘板の中に) 標準使用条件 JIS C 9921-3 ルームエアコンディショナの設計上の標準使用期間を設定するための標準使用条件による
(西暦4桁で表示してあります。)



※【設計上の標準使用期間】10年
設計上の標準使用期間を超えてお使いいただいた場合は、経年劣化による発火・けが等の事故に至るおそれがあります。

(設計上の標準使用期間とは)

- ※ 運転時間や温湿度など、右の標準的な使用条件に基づく経年劣化に対して、製造した年から安全上支障なく使用することができる標準的な期間です。
- ※ 設計上の標準使用期間は、無償保証期間とは異なります。また、一般的な故障を保証するものでもありません。
- 設置状況や環境、使用頻度が右記の条件と異なる場合、または本来の使用目的以外でご使用された場合は、設計上の標準使用期間より短い期間で経年劣化による発火・けが等の事故に至るおそれがあります。

環境条件	電源電圧	製品の定格電圧による
	周波数	50Hz または 60Hz
冷房	室内温度	27℃ (乾球温度)
	室内湿度	47% (湿球温度 19℃)
	室外温度	35℃ (乾球温度)
	室外湿度	40% (湿球温度 24℃)
暖房	室内温度	20℃ (乾球温度)
	室内湿度	59% (湿球温度 15℃)
	室外温度	7℃ (乾球温度)
	室外湿度	87% (湿球温度 6℃)
	設置条件	製品の据付説明書による標準設置
負荷条件	住宅	木造平屋、南向き和室、居間
	部屋の広さ	製品能力に見合った広さの部屋(畳数)
想定時間	1年間の使用日数	東京モデル 冷房：6月2日から9月21日までの 112日間 暖房：10月28日から4月14日までの 169日間
		1日の使用時間
	1年間の使用時間	冷房：1,008時間/年
		暖房：1,183時間/年

仕様

◆このエアコンの仕様は以下のとおりです。

形名		室内	AS-R22C-W	AS-R25C-W	AS-R28C-W	AS-R40C-W	AS-R56C2W	
		室外	AO-R22C	AO-R25C	AO-R28C	AO-R40C	AO-R56C2	
種類		冷房・暖房兼用セパレート形（インバーター）						
電源		単相 100V 50/60Hz					単相 200V 50/60Hz	
冷房面積 の目安	鉄筋アパート南向き洋室	m ²	15	17	19	28	39	
	木造南向き和室	m ²	10	11	13	18	25	
暖房面積 の目安	鉄筋アパート南向き洋室	m ²	11	13	16	23	30	
	木造南向き和室	m ²	9	10	13	18	24	
冷房	能力		kW	2.2 (0.9～3.0)	2.5 (0.9～3.1)	2.8 (0.8～3.4)	4.0 (0.9～4.3)	5.6 (0.9～5.8)
	消費電力		W	535 (140～800)	605 (140～800)	670 (130～980)	1,290 (150～1,500)	2,120 (140～2,200)
	運転電流		A	5.9	6.7	7.1	13.3	10.7
	運転音 (音響パワーレベル)	室内	dB	59	60	61	62	62
		室外	dB	58	58	60	63	66
	JIS C 9612 : 2005 (音圧レベル)	室内	dB	46	46	47	49	50
室外		dB	46	46	48	49	53	
暖房	能力		kW	2.5 (0.9～4.4)	2.8 (0.9～4.8)	3.6 (0.8～5.3)	5.0 (0.9～6.3)	6.7 (0.9～9.1)
	消費電力		W	520 (120～1,300)	585 (120～1,300)	780 (110～1,500)	1,350 (140～2,000)	1,860 (130～3,000)
	運転電流 (最大)		A	5.8 (15.0)	6.5 (15.0)	8.2 (15.0)	13.9 (20.0)	9.4 (15.0)
	運転音 (音響パワーレベル)	室内	dB	60	60	62	61	63
		室外	dB	54	56	59	61	65
	JIS C 9612 : 2005 (音圧レベル)	室内	dB	46	47	48	48	50
室外		dB	44	45	47	50	55	
通年エネルギー消費効率 (APF)				5.9	5.9	5.8	5.0	5.0
JIS C 9612 : 2005				6.0	6.0	6.0	5.1	5.0
区分名				A	A	A	C	F
外形寸法 (高さ×幅×奥行)	室内	cm	25.0×72.8×29.9					
	室外	cm	54.0×66.0×29.0		54.0×79.0×29.0		62.0×79.0×29.0	
製品重量 (総質量)	室内	kg	12					
	室外	kg	25	27	33		37	
付属品			リモコン (1 個)、単 4 形アルカリ乾電池 (2 本)					

- この仕様の数値は 50Hz、60Hz 共通です。
 - 電気特性、性能については JIS C 9612 : 2013 (日本工業規格) に基づいた数値です。
 - 運転音は室内ユニットを強風運転した場合と、室外ユニットを定格能力で運転した場合の数値です。
 - 運転音の測定方法が 2013 年の JIS 改正により変更になりました。従来の「音圧レベル」は、1 か所で測定したものでしたが、「音響パワーレベル」は、周囲に発するすべての音響エネルギーを測定したものです。(数値は大きくなりますが製品自体の運転音は変わりません。また、試験室での測定値ですので、実際に据え付けた状態での運転音は周囲環境により異なります。)
- ※ リモコンで停止したときの消費電力は、0.04W [日本電機工業会自主基準による待機時消費電力測定値「0.0W」を示す] です。
また、タイマーを設定しているとき、「不在 ECO」(オートオフ) で停止したとき、自動運転を停止後約 2 時間の消費電力は約 1.0W です。

「パワーディフューザー」「不在 ECO」は株式会社富士通ゼネラルの登録商標または商標です。

廃棄時のご注意

2001 年 4 月施行の家電リサイクル法では、お客様がご使用済みのルームエアコンを廃棄される場合に、収集・運搬料金と再商品化の料金をお支払いいただき、対象品を販売店や市町村に適正に引き渡すことが求められています。

保証とアフターサービス

◆必ずお読みください。

保証書(別添)

- 保証書は必ず販売店からお受け取りください。
- 販売店名、お買い上げ年月日などの記入をお確かめになり、保証書内容をよくお読みいただき、大切に保存してください。
- 保証期間
お買い上げ日から冷媒回路については5年間、その他の部分については1年間。

保証期間中は

- 保証書の規定にしたがって、販売店が修理をさせていただきます。(保証書がありませんと、保証期間中でも代金を請求される場合があります。)

保証期間経過後は

- 診断をして修理すればご使用できる場合には、ご希望により有料にて修理させていただきます。
(出張診断のみでも料金がかかることがあります。)
- 修理料金の仕組み**
 - 技術料…診断・修理・調整・点検などの費用です。
 - 部品代…修理に使用した部品および補助材料代です。
 - 出張料…製品のある場所へ技術者を派遣する費用です。

補修用性能部品の保有期間

- エアコンの補修用性能部品の保有期間は製造打ち切り後10年間です。補修用性能部品とは、その製品の機能を維持するために必要な部品です。

修理を依頼されるときは

- 「故障かな?と思ったら」「修理を依頼される前に」(46~50ページ)をお調べになり、それでもなお具合の悪いときは、運転を停止し、電源プラグを抜いてからお買い上げの販売店にご連絡ください。
- ご連絡いただきたい内容

形名…本体下面の銘板(4ページ)に記載
故障状態…できるだけ詳しく

本体のタイマーランプ(橙)と運転ランプ(緑)が点滅しているときは、それぞれのランプの点滅回数をお知らせください。

お買い上げ年月日…保証書に書いてあります。
お名前、ご住所(付近の目印なども)
電話番号
訪問ご希望日…ご都合の悪い日も

コールセンター

修理・お取り扱い・お手入れなどのご相談は、まずお買い上げの販売店へお申し付けください。転居や贈答品などでお困りの場合は、当社コールセンターへご相談ください。

修理のご依頼を集中してお受けします。

0120-089-888 受付時間(年中無休)
フリーダイヤル® FAX 0120-070-220 平日…9:00~19:00
(フリーダイヤル) 土・日・祝・当社休業日
…9:00~18:00
フリーダイヤルは、IP電話からはご利用になれませんので下記の電話番号へおかけください。
☎044(861)7700(代)


技術のご相談を集中してお受けします。

0570-089-333 受付時間(年中無休)
ナビダイヤル® FAX 0120-070-247 9:00~18:00
(フリーダイヤル)
ナビダイヤルは、PHSおよびIP電話からはご利用になれませんので下記の電話番号へおかけください。
☎044(857)3000(代)

●ナビダイヤルの通話料は、全国一律です。また、電話番号は変更になることがありますのでご了承ください。

インターネット…修理受付、技術相談についてお受けします。
URL <http://www.fujitsu-general.com/jp/support/>

〒213-8502 川崎市高津区末長1116番地

	このような症状はありませんか？	長年ご使用のエアコンの点検を！	その他の点検項目
ご使用の中止	このようなときは、故障や事故防止のため、すぐに運転を停止し、電源プラグを抜いて、お買い上げの販売店または当社コールセンターに点検修理をご相談ください。	●電源コードやプラグが異常に熱い。 ●電源プラグが変色している。 ●焦げ臭いにおいがする。 ●ブレーカーが頻繁に落ちる。 ●架台(置き台)や吊り下げ等の取付部品が腐食していたり、取付けがゆるんでいる。 ●室内ユニットから水漏れがする。	●電源コードに破れがある。 ●運転音が異常に大きい。 ●運転スイッチやボタンの操作が不確実。 ●その他の異常や故障がある。
※ エアコンの補修用性能部品の保有期間は製造打ち切り後10年です。			

お客様へ…おぼえのため、お買い上げ日、販売店名を記入されると便利です。

お買い上げ日	年 月 日
販売店名	TEL

株式会社 富士通ゼネラル
〒213-8502 川崎市高津区末長1116番地