

取扱説明書 ルームエアコン（家庭用）



室内ユニット

AS-S22T-W

AS-S25T-W

AS-S28T-W

AS-S40T2W

室外ユニット

AO-S22T

AO-S25T

AO-S28T

AO-S40T2

nocrria
ノクリア

このたびは、富士通ゼネラルルームエアコンをお買い上げいただき、まことにありがとうございました。正しくお使いいただくために、ご使用前にこの「取扱説明書」をよくお読みください。

ご使用中にわからないことや不具合が生じたときにお役に立ちます。

特に、**安全上のご注意**は必ず読んで正しくお使いください。

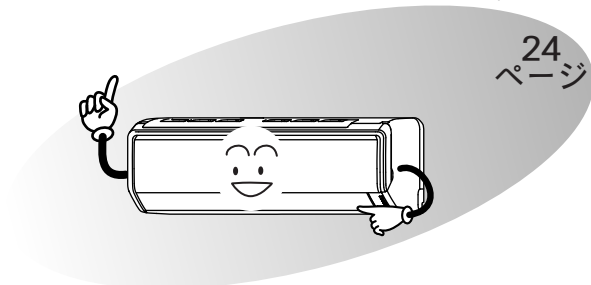
お読みになった後は、お使いになる方がいつでも見られるところに『保証書』『据付説明書』とともに必ず保存してください。

●据え付けや取りはずしには、専門技術が必要です。必ずお買い上げの販売店にご相談ください。

特長

いつも清潔、いつでも省エネ

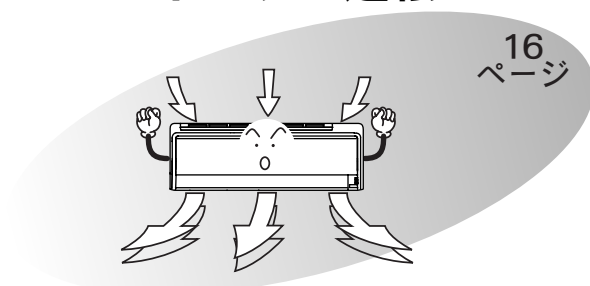
フィルタークリーン機能



手間のかかるフィルターのおそうじをエアコンが自動で行います。フィルターをいつもきれいにして省エネ運転を行うことができる便利な機能です。

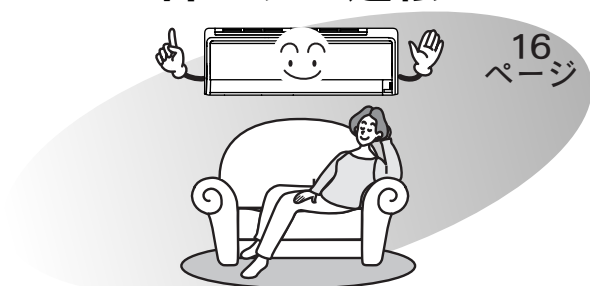
便利な機能

ハイパワー運転



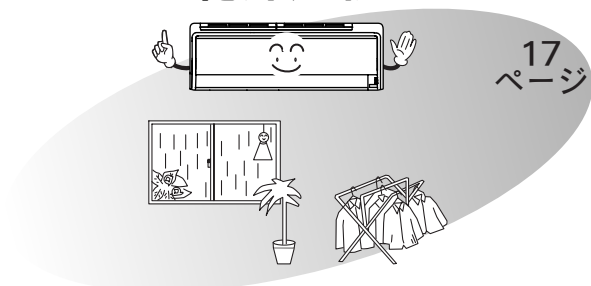
冷房・暖房・除湿能力を高めたパワフルな運転を行います。夏のお風呂上がりや冬の帰宅時など、素早く冷やしたり、暖めたりすることができます。

省パワー運転



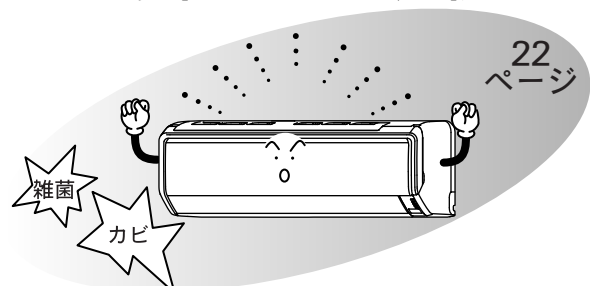
冷房・暖房・除湿時の最大電流を抑えた節約運転をします。

乾燥運転



窓の結露を抑える「けつろ防止運転」と、すばやく洗濯物を乾かす「ランドリー運転」の2つの乾燥運転が選べます。

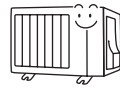
内部クリーン運転



室内ユニット内部を乾燥させ、カビや雑菌の繁殖を抑えます。

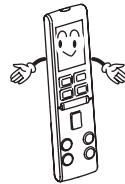
もくじ

ご使用の前に



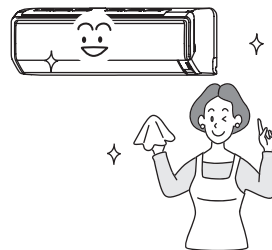
	ページ
安全上のご注意	4
各部の名前と働き	6
運転前の準備	10
●室内ユニットの準備	
●リモコンの準備	

使いかた



運転のしかた(冷房・暖房・除湿・自動)	12
風向調節	14
スイング風向	15
省パワー運転	16
ハイパワー運転	16
乾燥運転・送風運転	17
タイマー機能	18
●切タイマーまたは入タイマーを使うとき	
●切・入プログラムタイマーを使うとき	
●おやすみタイマーを使うとき	
●おはようタイマーを使うとき	

お手入れ



内部クリーン運転	22
省エネファン機能	23
フィルタークリーン機能	24
室内ユニットのお手入れ	26
●ダストボックス・エアフィルターのお手入れ	
●空清脱臭フィルターのお手入れ	
●本体のお手入れ	
シーズン前後のお手入れ・点検整備	36

困ったときなど





こんなこともできます	37
●リモコンが使えないとき(応急運転)	
●リモコンの混信を防ぎたいとき(信号切換)	
●H A端子について	
ご使用上の知識	39
運転のしくみ	40
上手な使いかた	40
知っておいていただきたいこと	41
故障かな?と思ったら	42
修理を依頼される前に	45
アフターサービス	46
お客様相談窓口	47
仕様	裏表紙








安全上のご注意

- ご使用前に、この「安全上のご注意」をよくお読みのうえ、正しくお使いください。
- この項目は、いずれも安全に関する内容ですので、必ず守ってください。

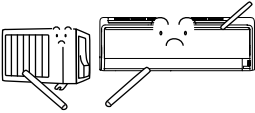
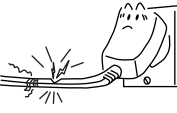
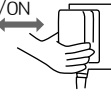

「警告」「注意」の意味は次のようになっています。


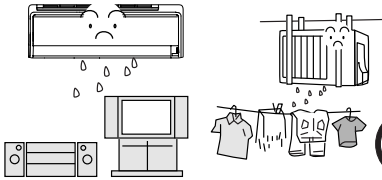

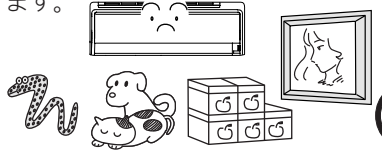



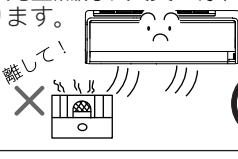



 警告	取扱いを誤った場合、死亡または重傷を負うおそれがあるもの。
 注意	取扱いを誤った場合、傷害を負うおそれまたは物的損害を生じるおそれがあるもの。

図記号の意味は次の通りです。

 禁止	 ぬれ手禁止	 水ぬれ禁止	 接触禁止
 指示を守る	 アース線接続	 電源プラグを抜く	

使用時のご注意

 警告	
<p>長時間冷風を身体に当てたり冷やし過ぎたりしない 体調悪化、健康障害の原因になります。</p>  	<p>吹出口や吸込口に指や棒などを入れない 内部でファンが高速回転していたり、エアフィルターが動作していますので、ケガや故障の原因になります。</p>  
<p>電源コード・プラグを破損したり加工しない 束ねたり、加熱したり、重い物を載せたり、引っ張ったり、加工したりすると、破損して感電や火災の原因になります。</p>  	<p>電源コードの改造や途中接続、延長コードの使用、ほかの電気器具とのタコ足配線はしない 感電や火災の原因になります。</p>  
<p>電源プラグはプラグ・コンセントのホコリを取り除き、ガタツキのないように刃の根元まで確実に差し込む ホコリが付着していたり、接続が不完全な場合は、感電や火災の原因になります。プラグ・コンセントにゆるみや傷みがある場合は、お買い上げの販売店にご相談ください。</p>  	<p>電源プラグの抜き差しにより、エアコンの停止や運転をしない 感電や火災の原因になります。</p>  
<p>修理はお買い上げの販売店または専門業者にご依頼ください ご自分で分解や修理をされ不備があると、感電や火災の原因になります。</p> 	<p>異常時(こげ臭いなど)は運転を停止して電源プラグを抜く 異常のまま運転を続けると、故障や感電、火災の原因になります。お買い上げの販売店または当社お客様相談窓口にご連絡してください。</p> 
<p>エアコンが冷えない、暖まらない場合は、冷媒の漏れが原因のひとつとして考えられるので、お買い上げの販売店にご相談ください 冷媒の追加に伴う修理の場合は、修理の内容をサービスマンに確認してください エアコンに使用されている冷媒は安全です。冷媒は通常漏れることはありませんが、万一、冷媒が室内に漏れ、ファンヒーター、ストーブ、コンロなどの火気にふれると有害な生成物が発生する原因になります。</p> 	




 注意
<p>室内外ユニットの下にほかの電気製品や家財などを置かない 水滴が滴下することがあり、汚損や故障の原因になることがあります。</p>  
<p>この製品は、一般家庭を対象としたもので、犬や猫などの動物の飼育、植物の栽培、食品・精密機器・美術品の保存など特殊な用途には使用しない 動植物の正常な生育の障害、品質低下やエアコンの故障の原因になることがあります。</p>  
<p>動植物に直接風を当てない 動植物に悪影響を及ぼす原因になることがあります。</p>  
<p>エアコンの風が直接当たる場所に燃焼器具を置かない 燃焼器具の不完全燃焼や火災の原因になることがあります。</p>  
<p>室外ユニットの上に乗ったり、物を載せたりしない 落下、転倒などにより、ケガの原因になることがあります。</p>  

⚠️注意




<p>長期使用で傷んだままの据付台(置き台)などで使用しない エアコンの落下につながり、ケガなどの原因になることがあります。お買い上げの販売店にご相談ください。</p> 	<p>熱交換器(アルミフィン)にさわらない ケガの原因になることがあります。特に、お手入れのときなどにご注意ください。</p> 	<p>接続バルブは、暖房運転時に熱くなるのでふれない 接続バルブにふれるとやけどの原因になることがあります。</p> 
<p>窓や戸の開けたままなど、高湿(80%以上)で長時間運転しない 室内ユニットに露がつき、滴下してほかの電気製品や家財などを濡らし、汚損や故障の原因になることがあります。</p> 	<p>安全器には正しいアンペアのヒューズ以外は使用しない 故障や火災の原因になることがあります。</p> 	<p>電源プラグを抜くときは電源コードを引っ張って抜かない 芯線の一部が断線し、火災の原因になることがあります。</p> 
<p>ぬれた手で本体のスイッチを操作したり、電源プラグの抜き差しをしない 感電の原因になることがあります。</p> 	<p>エアコンを水洗いしたり、花瓶など水のいった容器を載せない エアコン内部に水が浸入して電気絶縁が悪くなり故障や感電、火災の原因になることがあります。</p> 	<p>可動パネルは無理に手で開けない 手で無理に開閉すると故障の原因になることがあります。</p> 
<p>室内ユニットに洗濯物などを掛けたりしない 吸込グリルや可動パネルが落下し、ケガや故障の原因になることがあります。</p> 	<p>エアコンの操作やお手入れのときは不安定な台に乗らない 転倒などケガの原因になることがあります。</p> 	<p>エアフィルター・ダストボックスを水洗いした後は、水気を切って陰干しする 水気が残っていると故障や感電の原因になることがあります。</p> 
<p>お手入れのときなどダストボックス・エアフィルターの取り付けは確実に 取り付けに不備があるとダストボックス・エアフィルターが落下し、ケガの原因になることがあります。</p>  <p>26~34ページ</p>	<p>お手入れをするときは必ず運転を停止し、電源プラグを抜く 内部でファンが高速回転していますので、ケガや故障の原因になることがあります。</p> 	<p>雷が鳴り落雷のおそれがあるときは運転を停止し、電源プラグを抜く 被雷すると、故障や感電の原因になることがあります。</p> 
<p>長期間ご使用にならない場合は、電源プラグを抜く ホコリがたまると、火災の原因になることがあります。</p> 	<p>長期間リモコンを使用しない場合は乾電池を取り出す 乾電池から液が漏れる場合があります。漏れた液が皮膚に付いたり、目や口に入った場合は、ケガや失明の原因になることがあります。すぐに水で洗い流し、医師にご相談ください。</p> 	<p>乳幼児が誤って乾電池を飲み込まないように管理する 乾電池を飲み込んだ場合は、ただちに医師にご相談ください。</p> 
<p>燃焼器具と一緒に運転するときは、こまめに換気を行う 酸素不足の原因になることがあります。</p> 	<p>室内ユニット内部の洗浄は、お客様自身で行わず、必ずお買い上げの販売店または当社お客様相談窓口にご相談する 誤った洗浄剤の選定・使用方法で洗浄を行うと、樹脂部品が破損したり水漏れなどの原因になります。また、洗浄剤が電気部品やモーターにかかると、故障や感電、火災の原因になることがあります。</p> 	

据え付け、移設時の注意


⚠️警告

<p>据え付けや移設する場合は、お買い上げの販売店または専門業者にご相談ください ご自分で据え付け工事をされ不備があると、水漏れやケガ、感電、火災の原因になります。</p> 	<p>電源は必ず定格電圧でエアコン専用コンセントを使用する 専用以外のコンセントを使用したり、他の電気機器と共用すると電源の容量が不足し、火災の原因になります。</p> 	<p>アース(接地)を確実に アース工事は、お買い上げの販売店または専門業者にご依頼ください アース線は、ガス管、水道管、避雷針、電話のアース線に接続しないでください。アースが不確実な場合は、感電の原因になります。</p> 
--	---	---

⚠️注意

<p>可燃性ガスが漏れるおそれのある所へは据え付けない 万一ガスが漏れてエアコンの周囲にたまると、発火して火災の原因になることがあります。</p> 	<p>湿気の多い所、雨水など水気のある所に据え付けるときは漏電しゃ断器(ブレーカー)を取り付ける 漏電しゃ断器が取り付けられていないと、感電の原因になることがあります。</p> 	<p>ドレン(排水)ホースは、確実に排水するように配管する 排水経路が不確実な場合、屋内に浸水し、家財などをぬらす原因になることがあります。</p> 
---	---	--

各部の名前と働き

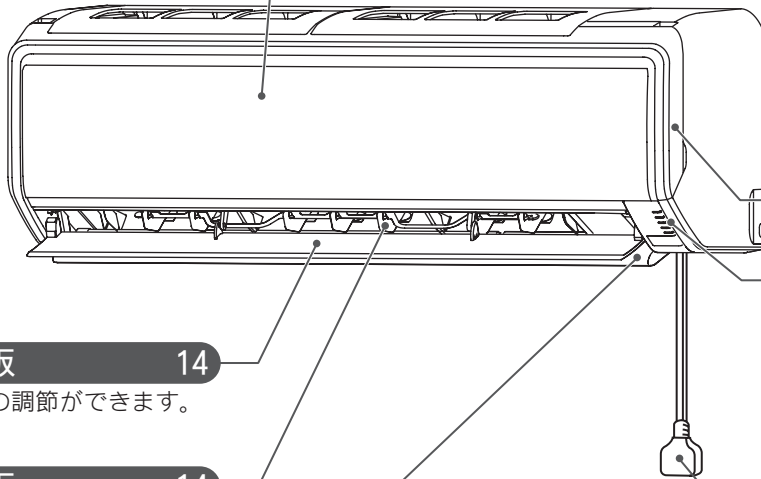
- ◆正しくお使いいただくために、各部の名前と位置を確認してください。
- ◆詳しくは  内のページをご覧ください。

室内ユニット

可動パネル

運転開始と同時に開き、停止時に閉じます。

- 可動パネル開閉動作中は、手でふれたり、指を入れないでください。指をはさむおそれがあります。
- 可動パネルを手で動かさないでください。無理に手で動かすと、故障の原因になったり、吹出口付近に露がつき、水滴が落ちることがあります。
- 可動パネルに物を掛けたり、開いた中に物を入れないでください。故障の原因になります。



吸込グリル

本体表示部 7

電源プラグ

上下風向板 14

風の上下方向の調節ができます。

左右風向板 14

(上下風向板の奥)
風の左右方向の調節ができます。

パワーディフューザー 14

運転時に開きます。また、暖房運転の下吹き時は温風を足元まで届けるために大きく開きます。

吸込グリルを取りはずした状態

(図は説明のため吸込グリルを取りはずしています)

空清脱臭フィルター10・34

(左右2枚)

上カバー 26~33

(左右2個)

下カバー 26~33

(左右2個)

フィルターリセットボタン

ダストボックスのお手入れが終了したときに押すボタンです。[33ページ](#) また、3秒間押し続けるとリモコンが使えないときなど応急運転をするためのボタンとなります。[37ページ](#)

ダストボックス 26~33

(左右2個)

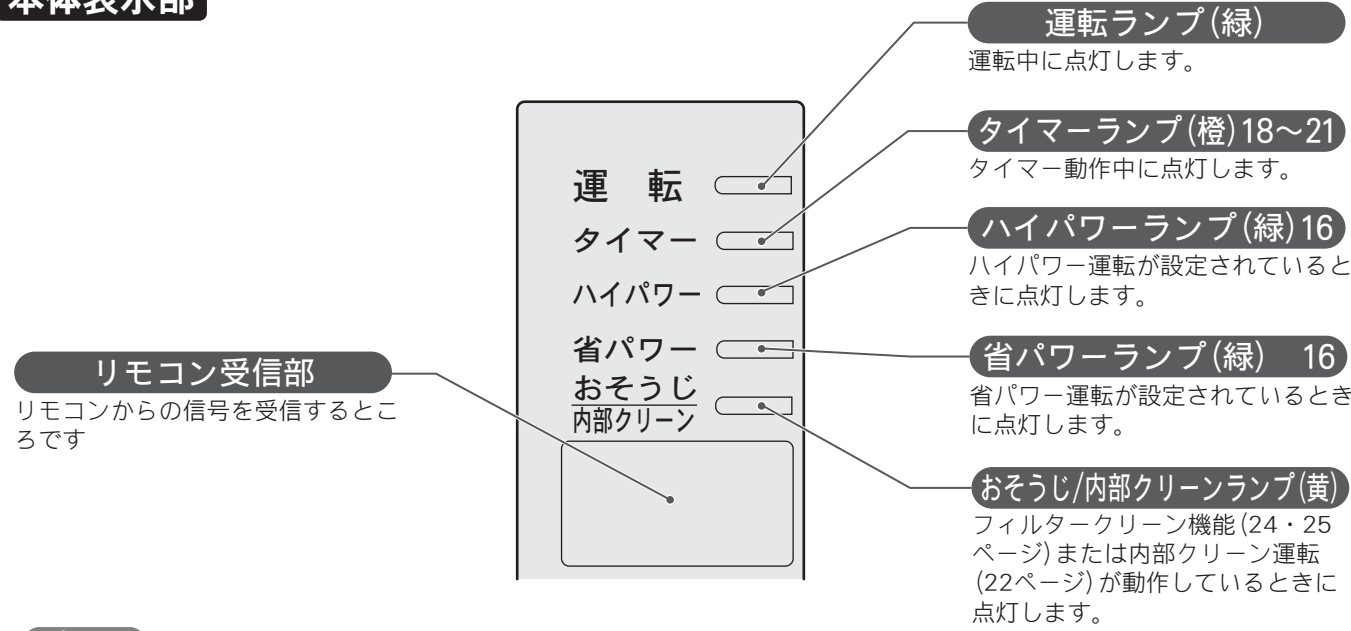
エアフィルターに付着したホコリを回収します。取りはずして水洗いができます。

エアフィルター 26~33

(左右2枚)

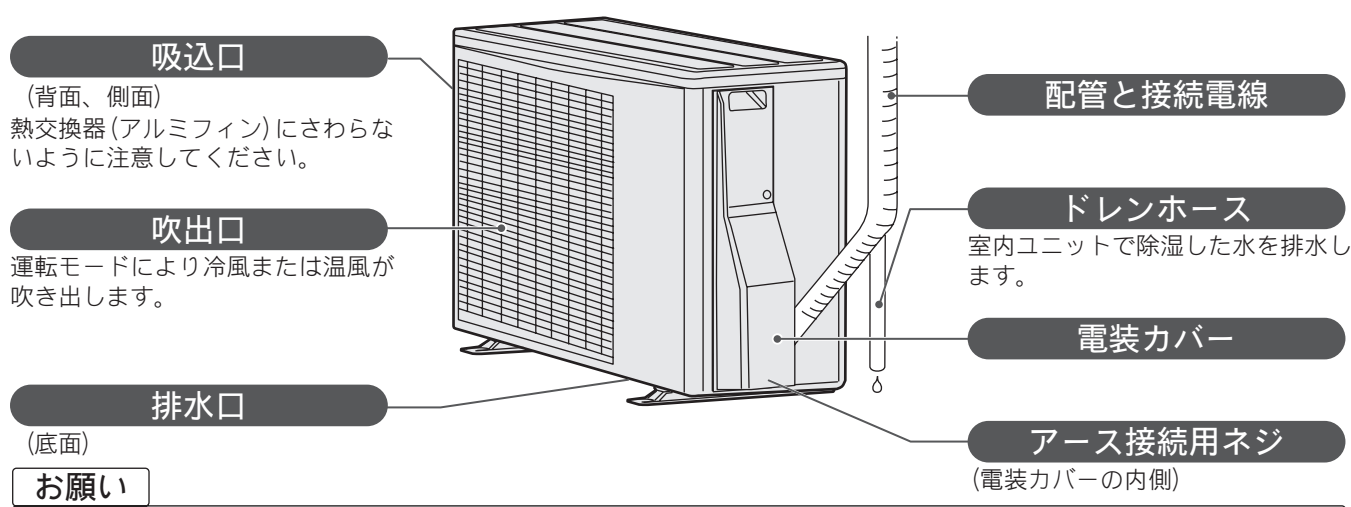
ホコリやゴミが内部に入るのを防ぎます。

本体表示部




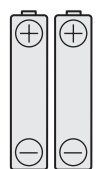
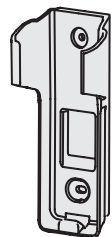
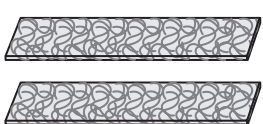
- お知らせ**
- 運転ランプ(緑)がおそい点滅をしているときは、自動霜取り運転をしていることを示しています。 **39ページ**
 - おそうじ/内部クリーンランプ(黄)がおそい点滅(約10秒に1回)をしているときは、ダストボックスの清掃時期を示しています。 **27ページ**

室外ユニット




お願い
室外ユニットの上に乗ったり、物を載せたりしないでください。破損の原因になります。

付属品

 <p>リモコン (1個) 8~11ページ</p>	 <p>単4形アルカリ乾電池 (2本) 10ページ</p>	 <p>リモコンホルダー (1個) 9ページ</p>	 <p>空清脱臭フィルター (2枚) 10、34ページ</p>
---	---	---	---

各部の名前と働き (つづき)

- ◆ 運転操作はリモコンで行います。各部の名前と働きを確認してください。
- ◆ 詳しくは  内のページをご覧ください。

リモコン

リモコン表示部
(説明のため全部表示した図になっています。)

送信部

送信表示
本体へ信号を送るときに表示します。

冷房運転ボタン 12

暖房運転ボタン 12

除湿運転ボタン 12

自動運転ボタン 12

温度設定ボタン 12
お部屋の状態により、室温と設定した温度が異なる場合があります。

停止ボタン

省パワー運転ボタン 16

ハイパワー運転ボタン 16

おはようタイマーボタン 21

おやすみタイマーボタン 20

リモコン操作と表示について (そこだけ強調表示機能)

● リモコンのボタン操作を行うと、操作したい部分だけを表示し、その他の表示は消えます。(そこだけ強調表示機能)。操作内容が確認しやすい便利な機能です。

(例) 冷房運転中に設定温度を24℃から25℃に変更した場合

設定温度が「24℃」のとき

温度設定ボタンを1回押すと、設定温度だけの表示になり、「25℃」に変わります。

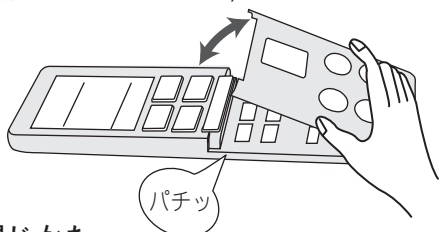
送信表示の点滅が消えると、全体が表示されます。

リモコン扉を開けた状態

■ リモコン扉の開閉

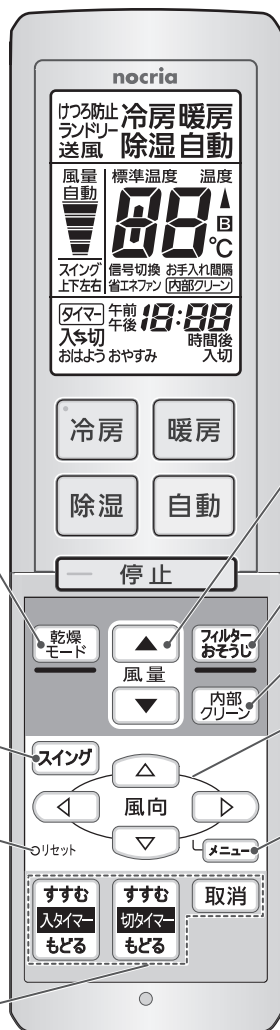
開けかた

扉の両端を持って、静かに開ける。
(無理な力をかけない)



閉じかた

「パチッ」と音がするまで閉じる。



乾燥モード切換ボタン 17

風量切換ボタン 13

スイングボタン 15

フィルターおそうじボタン 25

リセットボタン 10

内部クリーンボタン 22

電池交換をしたときやリモコン動作が正常でないときに使うボタンです。

風向ボタン 14

メニューボタン

各機能の設定を行います。

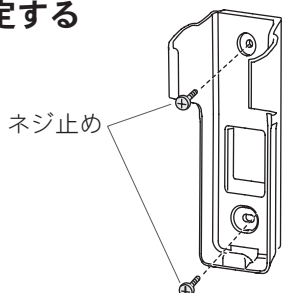
- 現在時刻 11ページ
- お手入れ間隔 24ページ
- 省エネファン 23ページ
- 信号切換 38ページ

タイマーボタン 18~21

リモコンホルダーを利用するとき

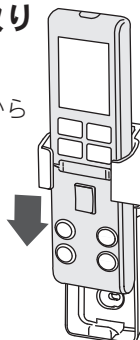
- ◆ 柱や壁などにリモコンを取り付けておくことができます。
- ◆ リモコンホルダーに取り付けたままリモコン操作をすると、正しく受信しないことがあります。リモコンは必ずホルダーから取りはずし、受信部に向けて操作してください。

1 リモコンホルダーを固定する



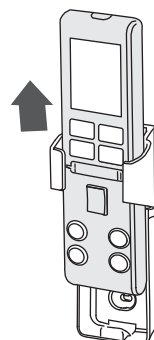
2 リモコンを取り付ける

- リモコンを上から差し込む。



3 リモコンを取り出す

- リモコンを上へ引き出す。



運転前の準備

室内ユニットの準備

室内ユニットの準備

1 付属の空清脱臭フィルターを取り付ける(34ページ)

お知らせ

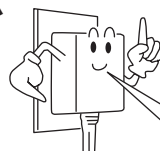
- 空清脱臭フィルターは、ダストボックス・エアフィルターを取りはずしてから取り付けます。(26ページ)

空清脱臭フィルターについて

- 空清脱臭フィルターに含まれるポリフェノールの働きにより、空清脱臭フィルターに捕捉されたカビや雑菌を除菌します。
- 空清脱臭フィルターに含まれる超微粒子セラミックにより、マイナスイオンを発生させ、脱臭を促進します。

2 電源プラグをコンセントに差し込む

S22T、S25T、S28T… 単相100V 15A形
S40T2…………… 単相200V 15A形



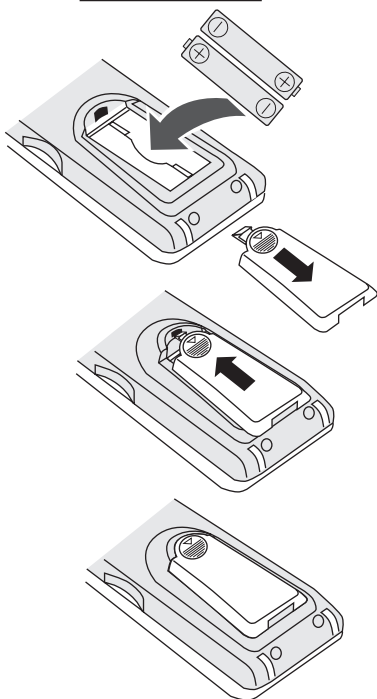
ホコリを取り除き、ゆるみのないようにしっかりと!

リモコンの準備

乾電池を入れて現在時刻を合わせる

1 乾電池を入れる

- ⊕⊖を正しく
- ⊖側から入れる



① 裏面の電池ボタンを開ける

- を押しながら矢印の方向に引く。

② 単4形アルカリ乾電池を入れる

③ 電池ボタンを閉める

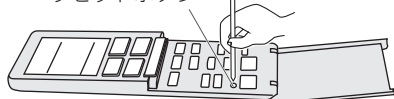
④ 扉を開けて、リセットボタンを押す

- 乾電池を交換した後や、動作が正常でない場合、必ずリセットボタンを押してください。

お知らせ

- 乾電池を交換すると、信号切換、内部クリーン運転は、お買い上げ時の設定に戻ります。

リセットボタン



ボールペンなどをまっすぐに立てて軽く押す。



斜めに押ししたり、強く押し込んだりしない。

2 現在時刻を合わせる



＜リモコン扉を開ける＞
 (例) 午前10時00分に
 合わせるとき

1 **メニュー** を1回押す

- 時刻表示が点滅します。

2 **△** または **▽** を押して、時刻を合わせる

- △ ボタン…時刻が進む

- ▽ ボタン…時刻が戻る

- 1回押すと1分変わり、押し続けると10分ずつ変わります。

3 **▶** を押す(設定完了)

- これで時刻がセットされます。

お願い

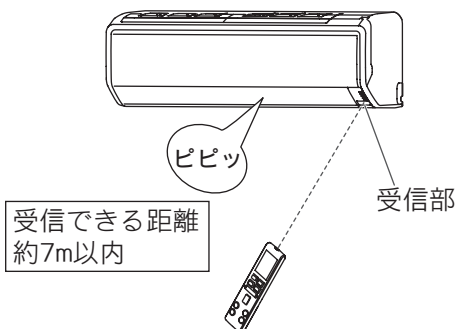
- 乾電池の交換は、単4形アルカリ乾電池を使用してください。
- 新旧、異種の乾電池を混用しないでください。また、充電式乾電池などは使用しないでください。
- 長期間ご使用にならないときは、乾電池を取り出してください。
 - 入れたまま放置すると、乾電池から液が漏れる場合があります。漏れた液が皮膚に付いたり、目や口に入った場合は、ケガや失明の原因になります。
 - 取り出した乾電池は、乳幼児が飲み込まないように管理してください。

乾電池の寿命について

- ご使用の頻度にもよりますが、約1年間です。次の場合は、乾電池を交換しリセットボタンを押してください。
 - エアコンに近づかないと受信しない場合。
 - リモコンが正しく動作しない場合。
 - リモコンの表示部がうすくなり、文字が見にくくなった場合。
- 付属の乾電池は、最初にお使いになるために用意しているもので、1年未満で消耗することがあります。

リモコンを操作するとき

- リモコンは、受信部に正しく向けて操作してください。
- 本体がリモコンからの信号を正しく受けると受信音が鳴ります。
- 受信音が鳴らない場合は、再度リモコン操作を行ってください。



お知らせ

- リモコンと受信部との間にカーテンや壁などがあると信号が届きません。
- 受信部に強い光が当たると、エアコンが正しく動作しないことがあります。直射日光をさえぎり、また照明器具や薄型テレビの画面を受信部から離してください。
- 電子式瞬時点灯方式（インバーター方式など）の蛍光灯がある部屋では信号を受け付けない場合があります。その場合は、販売店にご相談ください。
- 弊社エアコンを2台同じ部屋に据え付けたときなど、リモコンで信号設定を切り換えて混信を防ぐことができます。

お願い

- リモコンは、直射日光や暖房器具などの熱の影響のない所へ置いてください。
- リモコンに強い衝撃を与えたり、水をかけたりしないでください。

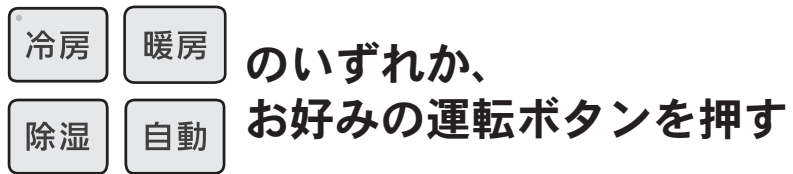
運転のしかた(冷房・暖房・除湿・自動運転)

◆お好みに合わせてワンタッチで運転できます。



(例) 冷房運転の場合

運転をはじめるとき



本体の運転ランプ(緑)が点灯します。

運転を停止するとき



本体の運転ランプ(緑)が消灯します。内部クリーン運転(22ページ)、フィルタークリーン機能(24ページ)が働くと、おそうじ/内部クリーンランプ(黄)が点灯します。

設定温度を変えるとき



▲ボタン…温度を上げるとき

▼ボタン…温度を下げるとき

設定温度の範囲

- 自動運転……………「標準温度(40ページ)」に対し、2℃高め、2℃低めの範囲
- 冷房・除湿運転…18～30℃
- 暖房運転……………16～30℃

おすすめ温度

- 自動運転……………「標準温度(40ページ)」
- 冷房運転……………26～28℃
- 暖房運転……………20～24℃

運転について

冷房運転

お部屋を涼しくしたいときにお使いください。

- 室温が設定した温度に近づくとムダな運転を抑えるために、室内ファンがときどき止まる場合があります(省エネファン機能)。室内ファンを止めたくないときは、省エネファン機能の設定を「切」にしてお使いください。[23ページ](#)

お知らせ

- 室温より低い温度に設定しないと冷房運転になりません

暖房運転

お部屋を暖めたいときにお使いください。

- 暖房運転を開始してから約3～5分間はごく弱い風で運転し、その後設定風量になります。これは、室内ユニットの内部が暖まってから温風を吹き出すようにするためです。
- 外気温が低いときに暖房運転を行うと室外ユニットに霜が付いて暖房能力が低下するため、自動的に霜取り運転を行います。霜取り運転中は運転ランプ(緑)がおそい点滅をし、暖房運転を一時的に停止します。[39ページ](#)
- 運転開始時はスタート機能が動作します。[40ページ](#)

お知らせ

- 室温より高い温度に設定しないと暖房運転になりません



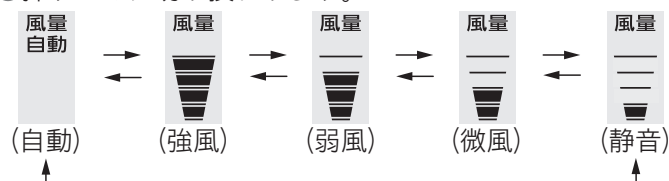
《リモコン屏を開ける》
 (例)「強風」を選んだ場合
 (そこだけ強調表示(8ページ))

設定風量を変えるとき

▲ 風量
▼ を押して、風量を選ぶ

- ▲ ボタン…風量を上げるとき
- ▼ ボタン…風量を下げる時

● 押すごとに切り換わります。



風量自動について

冷房運転時

- 運転開始時は強めの風で運転し、お部屋が涼しくなるにつれて弱めの風で運転します。
- 室温が設定した温度に近づくとムダな運転を抑えるために、室内ファンがときどき止まることがあります。

暖房運転時

- お部屋が寒いときは強めの風で運転し、暖かくなるにつれて弱めの風で運転します。

お知らせ

- 除湿運転時(自動運転で除湿が選ばれた場合を含みます)は風量の変更はできません。

除湿運転

お部屋の温度の低下を抑えながら快適な除湿運転をします。

- 運転を開始したときの外気温により、次のように運転を行います。

外気温が約20℃以上のとき

- 設定温度と室温の差によって、冷房と除湿を切り換えて運転します。室温より設定温度が高い場合、運転しないことがあります。

外気温が約20℃未満のとき

- 設定温度と室温の差によって、暖房と除湿を切り換えて運転します。
- 除湿運転を始めたときや止めたときに除湿用の弁が切り換わる際、室外ユニットの運転が5分程度止まる場合があります。これはエアコンが故障するのを防ぐためです。

お知らせ

- お部屋の条件、外気の条件、在室人数によっては、設定温度に到達しないことがあります。特に夏場に室温が上昇する場合は冷房運転をおすすめします。

自動運転

そのときのお部屋の状況に適した運転の種類〔冷房・暖房・除湿・監視運転(送風)〕を自動的に設定して運転します。[40ページ](#)

- 自動運転で運転を開始したときは、運転の種類を選ぶため、1分間ごく弱い風で送風運転を行います。
- 監視運転になるとごく弱い風で送風運転を継続します。

お知らせ

- 自動運転の内容がお好みに合わないときは、手動運転(冷房・暖房・除湿運転)でお使いください。

風向調節

◆上下・左右風向位置をリモコンで設定できます。



送信表示

《リモコン扉を開ける》
※リモコン表示部は変わりません。

上下の風向を調節するとき

▲ または ▼ を押す

▲ ボタン…風向を上げたいとき。

▼ ボタン…風向を下げたいとき。

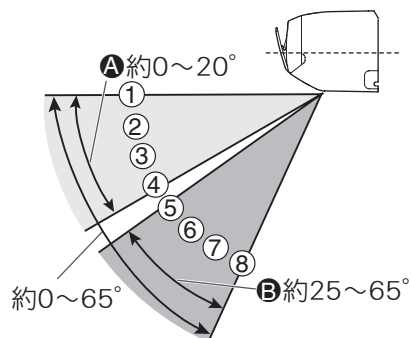
● ボタンを押すごとに次のように上下風向位置が切り換わります。

① ↔ ② ↔ ③ ↔ ④ ↔ ⑤ ↔ ⑥ ↔ ⑦ ↔ ⑧

● 冷房・暖房の効果を高めるため、次の範囲でお使いなることをおすすめします。

▲ 冷房運転：①②③④

● 暖房運転：⑤⑥⑦⑧



*角度は上下風向板の動く範囲

お知らせ

● 冷房運転中に⑤⑥⑦⑧で30分以上運転を続けると、自動的に④の風向になります。

左右の風向を調節するとき

◀ または ▶ を押す

◀ ボタン…風向を左へ向けたいとき。

▶ ボタン…風向を右へ向けたいとき。

● ボタンを押すと次のように左右風向位置が切り換わります。

左吹き ↔ 正面吹き ↔ 右吹き

風向調節について

● 上下風向板は、使い始めや、運転モードを変更すると、冷房や暖房など運転の種類に合わせて、標準風向に自動的に設定されます。(除湿・乾燥運転は、外気温や室温により①か⑦のどちらかに自動設定されます。これは、除湿効果を高めるためです。)

標準風向

● 冷房・除湿・乾燥・送風：①

● 暖房・除湿・乾燥：⑦

● 暖房運転開始時などで吹き出す風の温度が低いときは、一時的に①になります。

● 操作は、運転を開始し風向板が停止してから行ってください。

● リモコンの風向調節ボタンを押して、上下または左右風向板が希望の位置となるまでに多少の時間がかかります。その間、風向調節ボタンを押しても風向調節はできません。

● 自動運転の監視運転(13・40ページ)中は①となり、風向の調節はできません。

● 除湿・乾燥運転中は、除湿効果を高めるため、上下風向板を自動調整することがあります。

お願い

● 冷房運転中は、上下風向板を長時間⑤⑥⑦⑧にしないでください。吹出口付近に露がつき、水滴が落ちることがあります。(冷房運転中に⑤⑥⑦⑧で30分以上運転を続けると、自動的に④の風向になります。)

● 上下・左右風向板は、必ずリモコンの風向ボタンで操作してください。手で無理に動かすと、正しく動かない場合があります。そのときは、いったん運転を停止すると、その後正常に戻ります。

スイング風向

◆お部屋のすみずみまで冷風や温風を送りたいときなどにお使いください。

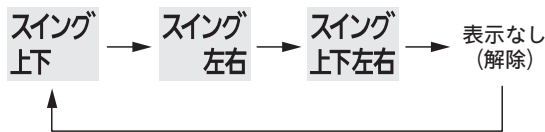


送信表示

スイング風向を使いたいとき

スイング を押して、
お好みのスイングモードを選択する

- 上下風向をスイングさせたいとき……… スイング上下
- 左右風向をスイングさせたいとき……… スイング左右
- 上下左右風向をスイングさせたいとき… スイング上下左右
- ボタンを押すごとに次のようにスイングモードが切り換わります。(リモコンに表示されます)



風向調節、スイング風向

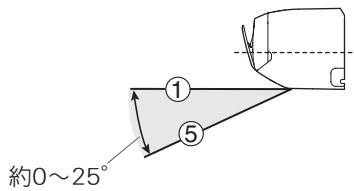
《リモコン扉を開ける》

(例) スイング上下を選んだ場合
〔そこだけ強調表示(8ページ)〕

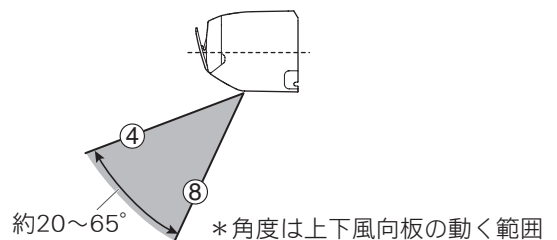
スイング風向について

- 上下スイング：冷房や暖房など、運転の種類に合わせて、下図の範囲でスイングします。
※除湿・乾燥運転は、除湿効果を高めるために外気温や室温によりおよそ①⇔⑤か、およそ④⇔⑧のどちらかにスイングを行います。
※送風運転は、スイング風向設定前の風向位置によりおよそ①⇔⑤か、およそ④⇔⑧のどちらかにスイングを行います。

冷房・除湿・乾燥・送風運転時



暖房・除湿・乾燥・送風運転時



- 左右スイング：左右方向にスイングします。
- 上下左右スイング：上下スイングと左右スイングを組み合わせでスイングします。
- エアコンから風が出ていないときや、ごく弱い風で運転しているときには、スイングが一時的に止まる場合があります。
- 上下スイング動作中に上下ボタンを押す、または左右スイング動作中に左右ボタンを押すと、それぞれのスイングは解除されます。

省パワー運転・ハイパワー運転



送信表示

省パワー運転

◆冷房・暖房・除湿の最大電流を抑え、控えめな温度で運転します。

省パワー運転を使いたいとき

省パワー を押す

本体の省パワーランプ(緑)が点灯します。

省パワー運転をやめるとき

もう一度、**省パワー** を押す

本体の省パワーランプ(緑)が消灯します。

ハイパワー運転

◆最大パワーで運転します。素早く冷やしたり、暖めたいときにお使いください。

ハイパワー運転を使いたいとき

ハイパワー を押す

本体のハイパワーランプ(緑)が点灯します。

ハイパワー運転をやめるとき

もう一度、**ハイパワー** を押す

本体のハイパワーランプ(緑)が消灯します。

※リモコン表示部は変わりません。
(例) 省パワー運転を選んだ場合

省パワー運転について

- 省パワー運転を設定した場合、通常運転時に対し最大電流を抑えると同時に、設定温度に対して控えめな温度(冷房・除湿時は約1℃高め、暖房時は約1℃低め)でお部屋の温度をコントロールします。

ハイパワー運転について

冷房運転の場合

- 室温が設定温度より約1℃低くなった場合、またはハイパワー運転を設定してから60分間経過した場合はハイパワー運転を自動で解除します。ただし、ハイパワー運転を設定してから6分間は自動で解除しません。

暖房運転の場合

- 室温が設定温度より約2℃高くなった場合、またはハイパワー運転を設定してから60分間経過した場合はハイパワー運転を自動で解除します。ただし、ハイパワー運転を設定してから15分間は自動で解除しません。

除湿運転の場合

- 室温が設定温度に近づいた場合、またはハイパワー運転を設定してから30分間経過した場合はハイパワー運転を自動で解除します。ただし、ハイパワー運転を設定してから6分間は自動で解除しません。

お知らせ

- 省パワー運転中に運転を停止し、再度運転を開始した場合は、省パワー運転は解除されます。
- よく暖まらない(よく冷えない)場合には、省パワー運転を解除してください。
- ハイパワー運転中の風向と風量は自動設定されます。風向がお好みに合わないときは、風向調節ボタンで変更することができます。
- 自動運転時の監視運転中(13、40ページ)および除湿運転開始時の1分間は、省パワーボタン、ハイパワーボタンを押しても運転状態は変化しません。
- 乾燥運転・送風運転(17ページ)は、省パワー運転およびハイパワー運転を設定することができません。

乾燥運転・送風運転

- ◆乾燥運転は用途に応じて、「けつろ防止」「ランドリー」から選んで設定できます。
- ◆送風運転は、お部屋の空気を循環させたいときや風に当たりたいときにお使いください。



送信表示

乾燥運転または送風運転を使いたいとき

乾燥モード を押して、
お好みの乾燥運転または送風運転を選ぶ

本体の運転ランプ(緑)が点灯します。

- 冬場など窓の結露を抑えたいとき……… **けつろ防止**
- 洗濯物を乾かしたいとき……… **ランドリー**
- お部屋の空気を循環させたいとき… **送風**

- ボタンを押すごとに次のように切り換わります。

けつろ防止 → **ランドリー** → **送風**



乾燥運転または送風運転を停止するとき

停止 を押す

本体の運転ランプ(緑)が消灯します。

《リモコン屏を開ける》

(例) けつろ防止を選んだ場合
(そこだけ強調表示(8ページ))

けつろ防止運転について

- けつろ防止運転は、2時間の切タイマー運転に自動設定されます。時間の変更を行いたい場合は、おやすみタイマーボタンで変更することができます。[20ページ](#)
- すでに発生している結露を取り除くことはできません。

ランドリー運転について

- ランドリー運転は、3時間の切タイマー運転に自動設定されます(洗濯物が乾くまでの時間は、衣類の種類や量、お部屋の条件によって異なります)。時間の変更を行いたい場合は、おやすみタイマーボタンで変更することができます。[20ページ](#)
- 外気温が低いときには、窓に結露することがあります。

送風運転について

- 風量がお好みに合わないときは、風量切換ボタンで変更することができます。[13ページ](#)

お知らせ

- 乾燥運転は室内の乾燥を優先した運転を行うため、室温調節機能が働きません。お部屋に人がいないときにお使いください。
- 乾燥運転は温度の設定と風量の変更はできません。
- けつろ防止運転は、除湿優先の運転を行うため、お部屋の温度が下がることがあります。
- ランドリー運転は、冬に運転を行うと、室温が18~30℃となり、乾燥を早めるために冷たい風を吹き出すことがあります。夏に運転を行うと、室温が約18℃まで下がることがあります。
- 乾燥運転時、室内ユニットから「カチッ」という音がすることがあります。これは、室内ユニット内部の除湿用の弁が動作した音です。
- 乾燥運転を始めたときや止めたときに除湿用の弁が切り換わる際、室外ユニットの運転が5分程度止まる場合があります。これはエアコンが故障するのを防ぐためです。

タイマー機能

切タイマーまたは入タイマーを使うとき

- ◆切タイマー…設定した時刻に、エアコンの運転を停止します。
- ◆入タイマー…設定した時刻にお部屋が快適な温度になるように、設定した時刻より早めに運転を開始します。
- ◆操作は、現在時刻が合っていることを確認したうえで行ってください。



送信表示

タイマー予約のしかた

1 すすむ または もどる を押して、 切タイマーまたは入タイマーを選ぶ

すすむ 切タイマー もどる ボタン…切タイマーを予約するとき

すすむ 入タイマー もどる ボタン…入タイマーを予約するとき

- リモコンに設定したいタイマー表示(「切」または「入」)が点滅します。

お知らせ

- 入タイマーの場合は、エアコンの運転が停止します。

2 すすむ または もどる を押して、 タイマー時刻を設定する

すすむ ボタン…時刻が進む

もどる ボタン…時刻が戻る

- ボタンを押すごとに、タイマー時刻が変更されます。本体のタイマーランプ(橙)が点灯します。

タイマーを取り消すとき

取消 を押す

- 現在時刻の表示に戻ります。本体のタイマーランプ(橙)が消灯します。

タイマー動作中に運転を停止するとき

停止 を押す

- 本体のタイマーランプ(橙)と運転ランプ(緑)が消灯します。

入タイマーについて

- 設定した時刻にお部屋が快適な温度になるように、夏は暑いほど、冬は寒いほど早めに運転を開始します。
冷房運転のときは…20～10分前
暖房運転のときは…45～10分前
除湿運転・乾燥運転・送風運転のときは…設定した時刻

お知らせ

- 「切」と「入」が同時に表示されているときは、切・入プログラムタイマーの設定になります。(19ページ)

切・入プログラムタイマーを使うとき

- ◆「切タイマー」と「入タイマー」を組み合わせた運転をするときに設定します。(24時間以内の設定)
- ◆操作は、現在時刻が合っていることを確認したうえで行ってください。



送信表示

タイマー予約のしかた

1 「切タイマー」を予約する

- 18ページの操作を行う
本体のタイマーランプ(橙)が点灯します。

2 続けて、「入タイマー」を予約する

- 18ページの操作を行う
- プログラムタイマーがセットされ、信号が発信されます。

タイマー時刻を確認するとき

確認したい方のタイマーの



- 約5秒間タイマー時刻を表示します。

タイマーを取り消すとき

取消 を押す

- 本体のタイマーランプ(橙)が消灯します。
- 切・入タイマーが同時に取り消され、現在時刻表示に戻ります。

タイマー動作中に運転を停止するとき

停止 を押す

- 本体のタイマーランプ(橙)と運転ランプ(緑)が消灯します。

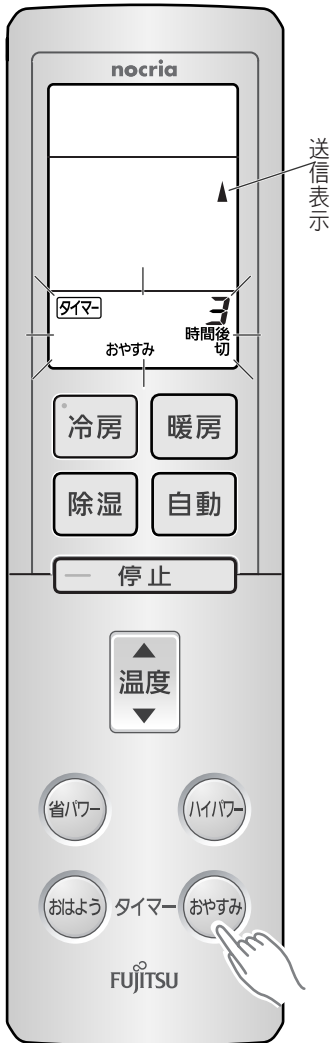
お知らせ

- 切タイマーと入タイマーを組み合わせた運転を1回だけ行います。
(切→入または入→切のどちらかを1回)
- 切タイマーと入タイマーの設定時刻のうち、現在時刻に近いタイマーから先に動作します。動作する順序は、リモコン表示部に矢印(←または→)で表示されます。
- おやすみタイマー(20ページ)およびおはようタイマー(21ページ)と切タイマー、入タイマーを組み合わせることはできません。
- 現在時刻から24時間を超えた時刻でのプログラムタイマー設定はできません。

タイマー機能 (つづき)

おやすみタイマー(ワンタッチ切タイマー)を使うとき

- ◆おやすみになるときにワンタッチでお好みの切タイマー時間(例えば3時間後)を設定できます。
- ◆おやすみ用の室温コントロールを行い、快適な睡眠をサポートします。



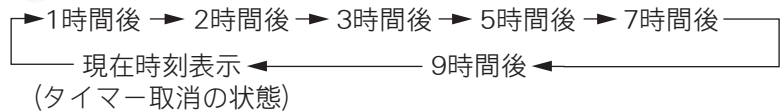
(例) 3時間後に設定した場合
〔そこだけ強調表示(8ページ)〕

タイマー予約のしかた

おやすみ を押して、**タイマー時間を選ぶ**

本体のタイマーランプ(橙)が点灯します。

- **おやすみ** ボタンを押すごとに、タイマーの時間が変更されます。



タイマーを取り消すとき

リモコン扉を開けて、 **取消** **を押す**

本体のタイマーランプ(橙)が消灯します。

- 現在時刻表示に戻ります。

タイマー動作中に運転を停止するとき

停止 **を押す**

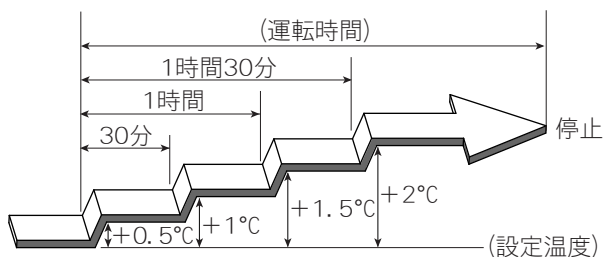
本体のタイマーランプ(橙)と運転ランプ(緑)が消灯します。

おやすみタイマーについて

- おやすみ中、冷やしすぎや暖めすぎのないように時間の経過とともに室温をコントロールします。設定した時間がたつとエアコンの運転を停止します。

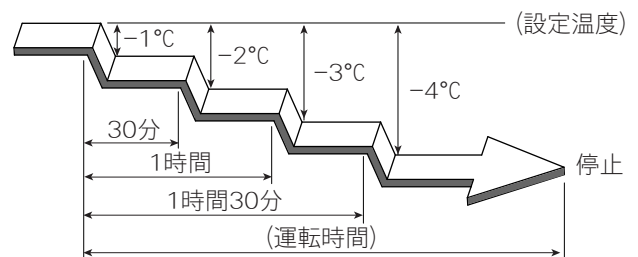
冷房運転のとき

おやすみタイマーに設定すると、設定温度が30分ごとに0.5℃ずつ上がります。合計2℃上がった時点で、その温度を保ち、設定した時間後に自動的に運転を停止します。



暖房運転のとき

おやすみタイマーに設定すると、設定温度が30分ごとに1℃ずつ下がります。合計4℃下がった時点で、その温度を保ち、設定した時間後に自動的に運転を停止します。



お知らせ

- 切・入プログラムタイマー(19ページ)と組み合わせることはできません。

おはようタイマー(ワンタッチ入タイマー)を使うとき

◆設定した時刻にお部屋が快適な温度になるように、設定した時刻より早めに運転を開始します。



送信表示

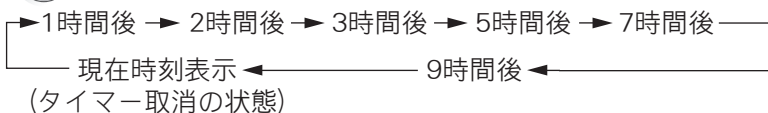
(例) 7時間後に設定した場合
〔そこだけ強調表示(8ページ)〕

タイマー予約のしかた

おはようを押して、タイマー時間を選ぶ

本体のタイマーランプ(橙)が点灯します。

- **おはよう** ボタンを押すごとに、タイマーの時間が変更されます。



お知らせ

- おはようタイマーを設定すると、エアコンの運転が停止します。

タイマー機能

タイマーを取り消すとき

停止を押す

本体のタイマーランプ(橙)が消灯します。

- 現在時刻表示に戻ります。

おはようタイマーについて

- 設定した時刻にお部屋が快適な温度になるように、夏は暑いほど、冬は寒いほど早めに運転を開始します。
冷房運転のときは……20～10分前
暖房運転のときは……45～10分前
除湿運転・乾燥運転・送風運転のときは…設定した時刻

お知らせ

- 切・入プログラムタイマー(19ページ)と組み合わせることはできません。

内部クリーン運転

- ◆室内ユニットの内部を乾燥させ、カビや雑菌の繁殖を抑えます。
- ◆冷房・除湿運転停止後、約90分間運転した後に自動的に停止します。



送信表示

内部クリーン運転を働かせたいとき

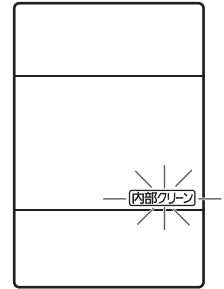
◆お買い上げ時は、内部クリーン運転が自動で働く設定になっています。

冷房・除湿運転中に、**停止** を押す

本体の運転ランプ(緑)が消灯し、おそうじ/内部クリーンランプ(黄)が点灯します。

- 冷房・除湿運転停止後に自動で働く設定は、内部クリーン運転を取り消すまで有効です。

(内部クリーン運転が自動で働く設定のとき)



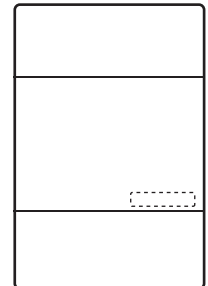
※内部クリーンが点灯しています。

内部クリーン運転の取り消しかた

内部クリーン を押して、**内部クリーン** を消灯させる

- 内部クリーン運転を自動で働く設定に戻すときは、もう一度内部クリーンボタンを押して、リモコンに**内部クリーン**を点灯させてください。

(内部クリーン運転が取り消されているとき)



※内部クリーンが消灯しています。

◀リモコン扉を開ける▶
(例)冷房運転を停止し、
内部クリーン運転を
開始したとき
〔そこだけ強調表示(8ページ)〕

内部クリーン運転を途中で停止するとき

停止 を押す

おそうじ/内部クリーンランプ(黄)が消灯します。

- 内部クリーン運転を停止しても、おそうじ/内部クリーンランプ(黄)が点灯しているときは、フィルタークリーン機能が動作しています(24ページ)。

お知らせ

- 次のような場合は内部クリーン運転が働きません。
 - ・切タイマー・おやすみタイマーによるエアコン停止時
 - ・室外ユニットの運転時間の合計が10分未満のとき
- 内部クリーン運転中は、室内温度・湿度が若干上昇することがあります。
- 内部クリーン運転には、すでに発生したカビを除去する働きはありません。
- 室内ユニットの熱交換器(アルミフィン)がホコリで汚れてくると、内部クリーン運転中にニオイが発生することがあります。(点検整備36ページ)

省エネファン機能

- ◆ 室外ユニットが停止しているときに、室内ファンを停止させムダな運転を抑えます。
- ◆ お買い上げ時は「省エネファン 入」に設定されています。



《リモコン扉を開ける》
(例) 省エネファン機能を「入」に設定したとき

省エネファン機能の設定

- 1 **メニュー** を1回押してから、
- 2 **◀** または **▶** を押して、「省エネファン」を点滅させる
- 3 **▲** または **▼** を押して、「入」「切」を選ぶ

● 押すごとに切り換わります。



お知らせ

- 室内ファンを停止させたくないときは、省エネファン機能を「切」に設定してください。
- 自動風量では、お部屋の湿気戻りを抑えるため、省エネファン機能が常に働きます。

フィルタークリーン機能

◆エアフィルターを自動で清掃します。たまったホコリを自動で清掃し、ダストボックスに回収します。

大事なお知らせ

- フィルタークリーン機能動作中は、リモコンの停止ボタンを押しても途中で停止することはできません。(フィルタークリーン動作時間は約11分です。)
- エアコンの運転を止めずに連続でご使用いただいた場合、64時間経過した時点で運転をいったん止めて、必ず1回フィルタークリーン機能が動作します。(フィルタークリーン終了後、運転を再開します。)
- 本体のおそうじ/内部クリーンランプ(黄)が点滅しているときは、フィルタークリーン機能は動作しません。点滅の状態でお知らせしています。
 - おそい点滅をしているとき(約10秒に1回)
ダストボックスのおそうじ時期をお知らせしています(エアコンの運転時間が約2万時間経過後)。このときは、ダストボックスのお手入れをしてください。[26~33ページ](#)
 - はやい点滅をしているとき(約2秒に1回)
ダストボックスやエアフィルターが確実に取り付けられていないことをお知らせしています。このときは、ダストボックスとエアフィルターが確実に取り付けられているか確認してください。[26~33ページ](#)

フィルタークリーン機能(自動)

- ◆エアコンの運転時間によって、エアコンの運転停止時にエアフィルターを自動で清掃します。
 - エアフィルターの清掃中は、本体のおそうじ/内部クリーンランプ(黄)が点灯します。
 - エアフィルターの清掃が終わると、本体のおそうじ/内部クリーンランプ(黄)は消灯します。
 - エアフィルターの清掃にかかる時間は約11分です。

フィルタークリーン動作間隔の設定変更のしかた

- ◆環境条件やご使用状況に合わせて、自動的にエアフィルターを清掃するまでの間隔を変更できます。
- ◆お買い上げ時のフィルタークリーン動作間隔は、標準「2」に設定されています。



- 1 **メニュー** を1回押して、
- 2 **◀** または **▶** を押して、「お手入れ間隔」を点滅させる
- 3 **▲** または **▼** を押して、清掃するまでの動作間隔の設定を行う

設定の目安

(1日8時間程度使用した場合)

- 標準「2」…およそ5日に1回フィルター清掃を行います。
- 短め「1」…およそ3日に1回フィルター清掃を行います。
- 長め「3」…およそ8日に1回フィルター清掃を行います。

- 押すごとに表示が切り換わります。



お知らせ

- 次のような場合は、短め「1」長め「3」に変更してください。

<ul style="list-style-type: none"> ●標準「2」設定でホコリが取れないとき ●こまめにフィルターおそうじを行いたいとき 	短め「1」
<ul style="list-style-type: none"> ●標準「2」設定でひんぱんに動作するのが気になるとき 	長め「3」

◀リモコン屏を開ける>
(例) フィルタークリーン動作間隔を長め「3」に設定したとき

フィルタークリーン機能(手動)



送信表示

フィルタークリーン機能を手動で働かせたいとき

◆リモコンの操作でエアフィルターを清掃する機能です。

エアコン停止中に、**フィルタークリーン**を押す

本体のおそうじ/内部クリーンランプ(黄)が点灯します。

- エアフィルターの清掃が終わると、本体のおそうじ/内部クリーンランプ(黄)は消灯します。
- エアコン運転中にフィルタークリーンボタンを押しても動作しません。

◀リモコン扉を開ける▶
※リモコン表示部は変わりません。

お知らせ

- 切タイマーまたはおやすみタイマーでエアコンが停止したときは、フィルタークリーン機能は通常動作しません。ただし、エアコンの運転時間が積算で64時間経過した場合のみ、切タイマーまたはおやすみタイマーでエアコンが停止したときでもフィルタークリーン機能が動作します。
- エアフィルターの汚れ具合によっては、フィルタークリーン機能を1度動作させても、完全にホコリを取ることができない場合があります。このときは、再度リモコンでフィルタークリーン機能を動作させてください。
- リモコンで繰り返し操作すると、機器の故障を防ぐためフィルタークリーン機能が動作しないことがあります。30分程度待ってから操作してください。
- タバコのヤニや油を多く含んでいたり、固まったホコリなどホコリの状態によっては、フィルタークリーン機能で取りきれない場合や、正常に動作しない場合があります。このときは、ダストボックスとエアフィルターのお手入れをしてください。
- おそうじ/内部クリーンランプ(黄)が点灯しているときは、フィルタークリーン機能が動作しています。おそうじ/内部クリーンランプ(黄)が消灯するまで電源プラグを抜かないでください。
- 室内ユニットから「カチッ」「カシャ」「ザラザラ」「ブーン」という音がすることがあります。これはフィルタークリーン機能が動作している音であり、異常ではありません。

⚠注意

フィルタークリーン動作中は、ダストボックス・エアフィルターにふれないでください

ダストボックス・エアフィルターを取りはずしたり、エアフィルターを手で引っ張ったり、押し上げたりすると故障するおそれがあります。

また、エアフィルターを無理に手で引っ張ると、エアフィルターの破損や、転倒などによるケガの原因になります。



室内ユニットのお手入れ

◆こまめなお手入れがエアコンを長持ちさせます。

◆お手入れの前には、必ずリモコンで運転を停止し、電源プラグを抜いてください。

⚠注意

お手入れをするときは、必ず運転を停止し、電源プラグを抜く

内部でファンが高速回転していますので、ケガや故障の原因になります。



お手入れのときなど、ダストボックス・エアフィルターの取り付けは確実に

取り付けに不備があると、ダストボックスなどの落下によるケガの原因になります。



エアコンの操作やお手入れのときは不安定な台に乗らない
転倒などによるケガの原因になります。



ダストボックス・エアフィルター、空清脱臭フィルターを取りはずしたときに内部の熱交換器(アルミフィン)に触らない

ケガの原因になります。



ダストボックス・エアフィルターのお手入れ

●お手入れをするときにホコリが落下することがあるので、下に新聞紙などを敷いてお手入れを行ってください。

1. ダストボックス・エアフィルターを取りはずす

●ダストボックス・エアフィルター、空清脱臭フィルターをお手入れするときは、必ず1～6の順番で取りはずしてください。

お知らせ

●説明のため、吸込グリルをはずした図としています。
●実際は、吸込グリルが開いた状態での作業となります。

1 電源プラグを抜く

●エアコンの運転を停止し、電源プラグを抜く。

(説明のため吸込グリルをはずした図になっています)

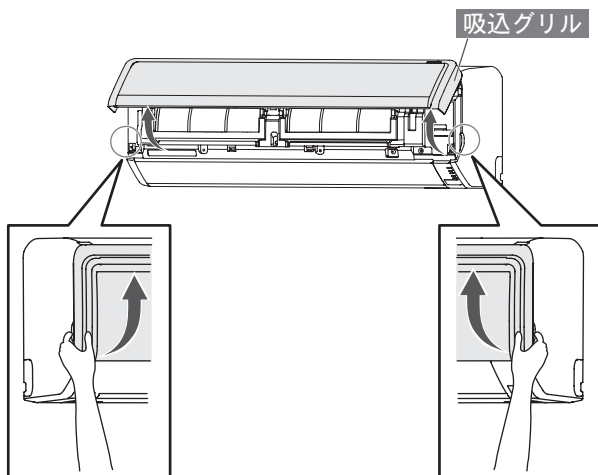
ダストボックス

ダストボックスの
ロック(4カ所)

エアフィルター

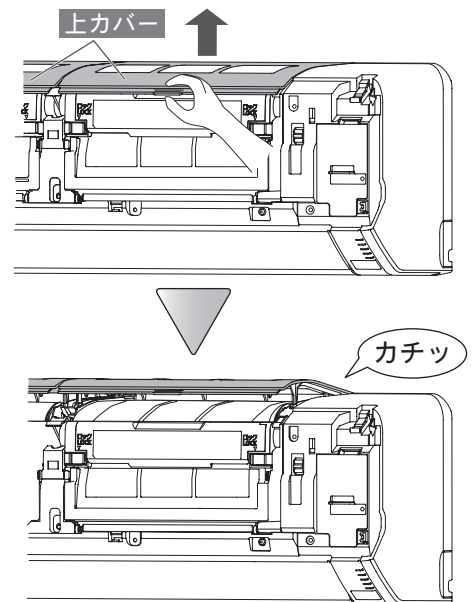
2 吸込グリルを開ける

●吸込グリルの下部両端に手を掛けて手前に引き、途中の引っかかるところまで開く。(手を離しても、吸込グリルが開いたままとなります。)

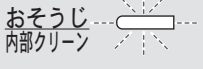


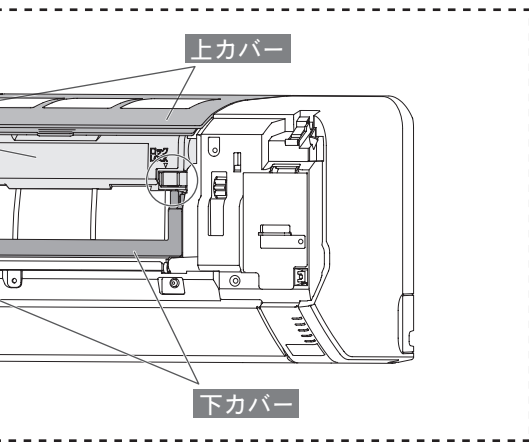
3 上カバーを開ける(左右2個)

●上カバーを上げて引っかかるまで開く。



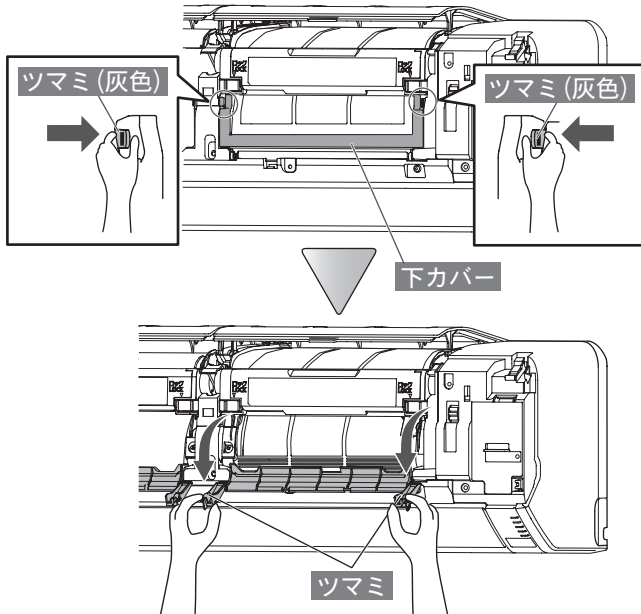
お手入れ時期の目安

ダストボックス 	<ul style="list-style-type: none"> ●本体のおそうじ/内部クリーンランプ(黄)がおそい点滅(約10秒間に1回)をしているときは、必ずお手入れをしてください。 ●おそうじ/内部クリーンランプ(黄)のおそい点滅(約10秒間に1回)は、お手入れ時期の目安をお知らせしています。環境条件やご使用状況により、たまるホコリの量は異なります。おそい点滅をしていなくても、定期的にお手入れをしていただくことをおすすめします。
エアフィルター	<ul style="list-style-type: none"> ●通常、お手入れの必要はありません。 ●ホコリや油汚れなどが気になるときは、お手入れをしてください。
空清脱臭フィルター	<ul style="list-style-type: none"> ●6カ月に1度お手入れをしてください。(3年を目安に交換) 34ページ
室内ユニット本体	<ul style="list-style-type: none"> ●汚れが気になるときは、お手入れをしてください。 35ページ



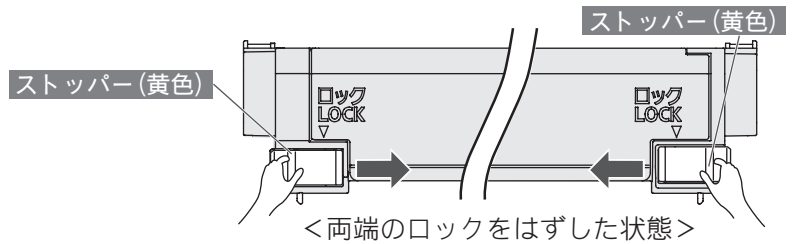
4 下カバーを開ける(左右2個)

- 下カバー両端のつまみ(灰色)を持って、左右同時に内側に押しながら手前に引き下げる。



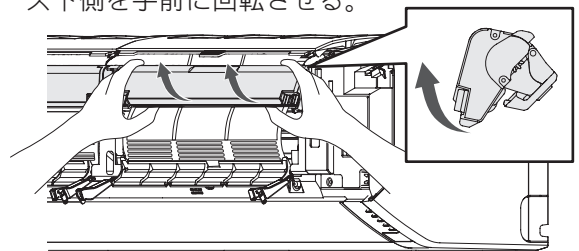
5 ダストボックスのロックをはずす

- ダストボックス両端のストッパー(黄色)を内側に動かして図の位置まで動かす。

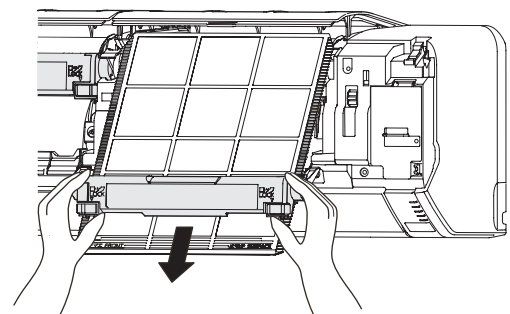


6 ダストボックス・エアフィルターを引き出す

- ①ダストボックスの両端を持ち、ダストボックス下側を手前に回転させる。



- ②ダストボックス・エアフィルターを下側に引き出す。



室内ユニットのお手入れ(つづき)

ダストボックス・エアフィルターのお手入れ(つづき)

●お手入れをするときにホコリが落下することがあるので、下に新聞紙などを敷いてお手入れを行ってください。

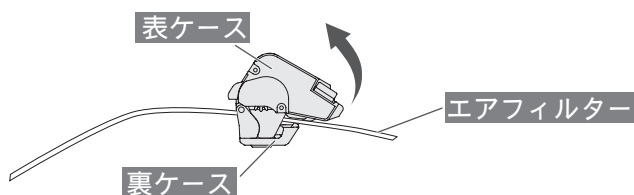
2. ダストボックスを清掃する

お願い

- ダストボックスの裏ケースや表フタを開けるときは、無理に開けないでください。
- 歯ブラシなどでお手入れするときは、強い力でこすらないでください。
- エアフィルターは、強い力で引っぱったり、折り曲げたりしないでください。

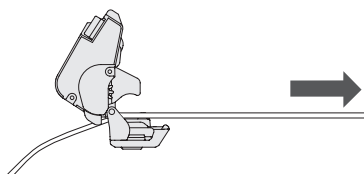
1 ダストボックスからエアフィルターをはずす

①裏ケースを下側にして、表ケースを開ける。



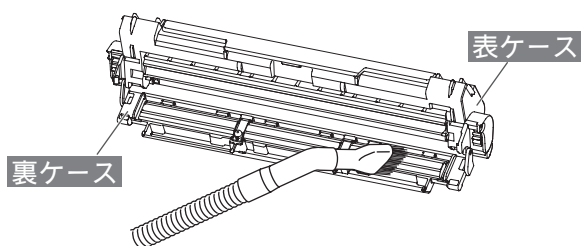
※表ケースを開けたときにホコリが落ちる場合がありますので、ご注意ください。

②エアフィルターを矢印の方向に引き抜く。



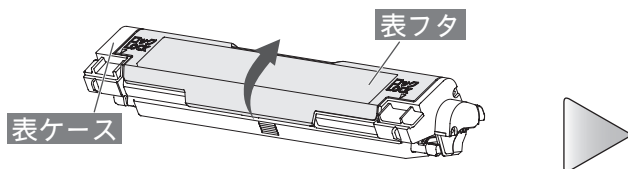
2 裏ケースを清掃する

- ケースに付いたホコリを掃除機で吸い取るか、歯ブラシなどでこすって取り除く。

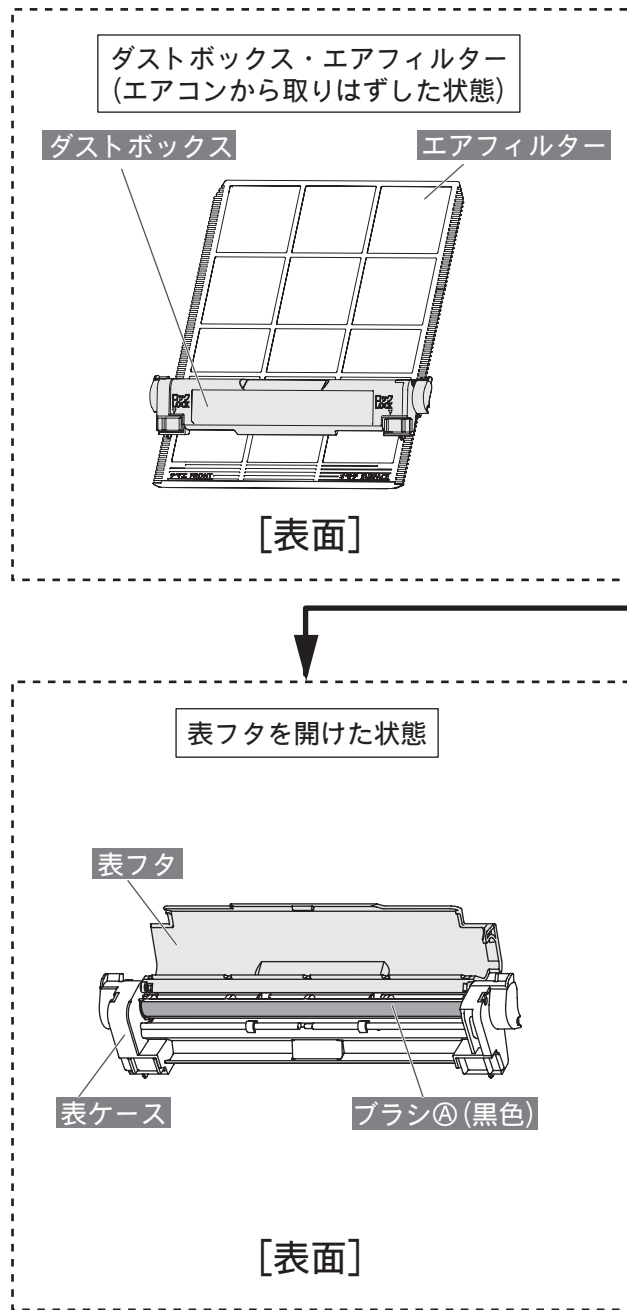
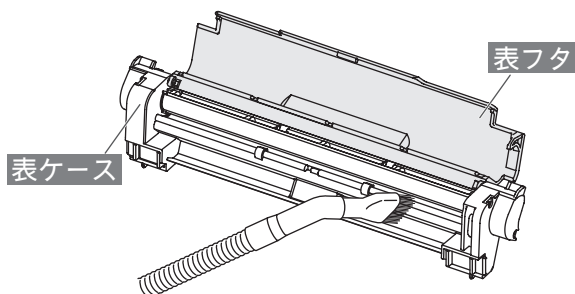


3 表ケースを清掃する

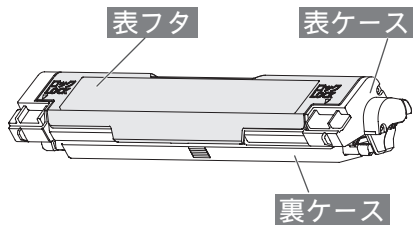
①表フタを開ける。



②ケースに付いたホコリを掃除機で吸い取るか、歯ブラシなどでこすって取り除く。

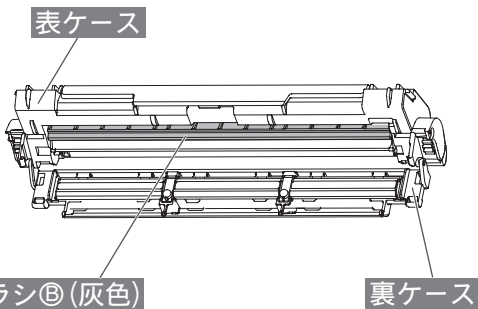


ダストボックス
(エアフィルターを取りはずした状態)



[表面]

裏ケースを開けた状態

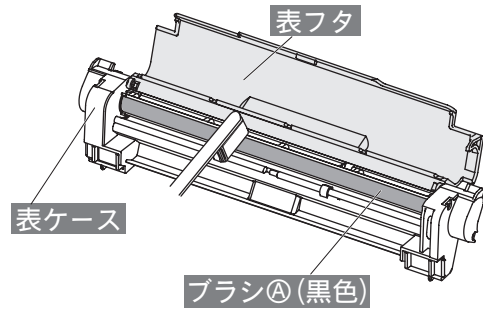


※内側にあります (5を参照)。

[裏面]

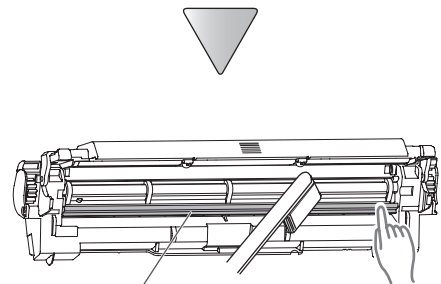
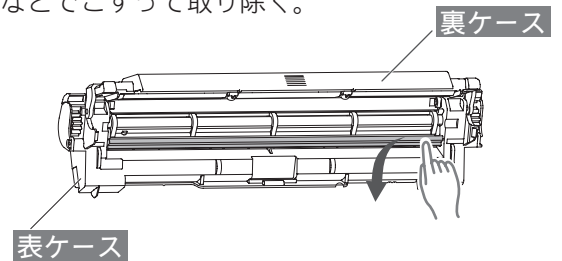
4 ブラシⓐ (黒色)を清掃する

- ブラシⓐ (黒色) に付いたホコリを掃除機で吸い取るか、歯ブラシなどでこすって取り除く。



5 ブラシⓑ (灰色)を清掃する

- ブラシⓑ (灰色) を矢印の方向へ指で開きながら、ホコリを掃除機で吸い取るか、歯ブラシなどでこすって取り除く。



お知らせ

- ダストボックス・エアフィルターの汚れがひどい場合は、30ページをご覧ください。

室内ユニットのお手入れ(つづき)

ダストボックス・エアフィルターのお手入れ(つづき)

3. ダストボックス・エアフィルターの汚れがひどい場合

お願い

- 40℃以上の温水は使わないでください。
- 台所用合成洗剤(中性)以外は使わないでください。
- たわしなど固いものでこすらないでください。
- ドライヤーなどの熱風で乾かさないうでください。
- 水かぬるま湯で洗った後は完全に乾かしてください。

ダストボックス

◆汚れがひどい場合は、以下の手順で清掃してください。

1 水洗いする

- 汚れが取れない場合は、台所用合成洗剤(中性)を溶かしたぬるま湯で洗う。

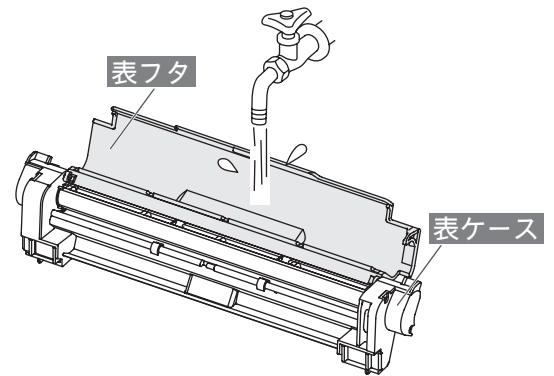
2 流水ですすぐ

3 水を切り、柔らかい布でふく

4 日陰でよく乾かす

※ブラシ(A・B)は乾きにくいので、完全に乾いたことを確認してください。

※ダストボックスはよく乾かしてください。ぬれたままエアコンに取り付けると故障の原因になります。



エアフィルター

◆エアフィルターは通常、清掃の必要はありませんが、油汚れなどが気になるときは以下の手順で清掃してください。

1 ホコリを掃除機で吸い取るか水洗いする

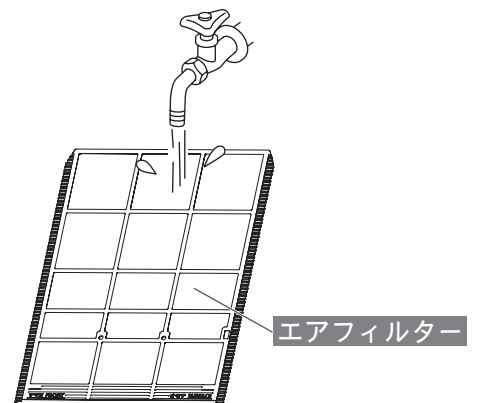
- 汚れが取れない場合は、台所用合成洗剤(中性)を溶かしたぬるま湯で洗う。

2 水洗いした後は流水ですすぐ

3 柔らかい布でふく

4 日陰でよく乾かす

※エアフィルターはよく乾かしてください。ぬれたままエアコンに取り付けると故障の原因になります。



お願い

- エアフィルターを折り曲げないでください。(特に枠部にご注意ください。)
- 水洗い後は、水切りのためにエアフィルターを強く振らないでください。

4. ダストボックスにエアフィルターを取り付ける

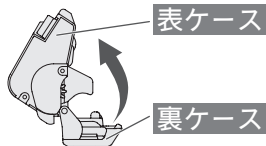
1 ダストボックスの表フタを閉じる

- 途中で引っかかりがあり「カチャ」という音がありますが、さらに閉じて表フタのツメをはめる。



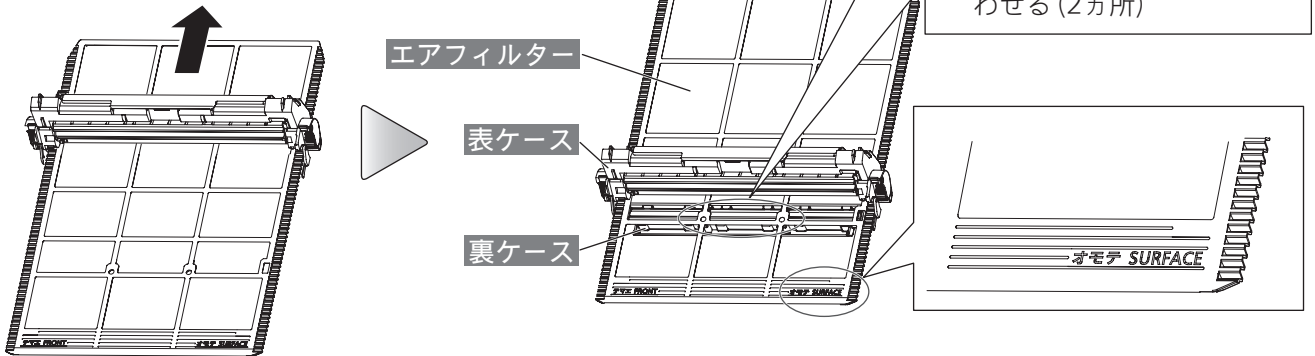
2 ダストボックスにエアフィルターを取り付ける

- ①表ケースを開ける。



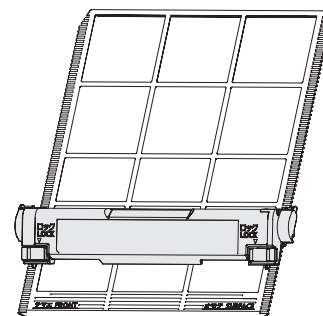
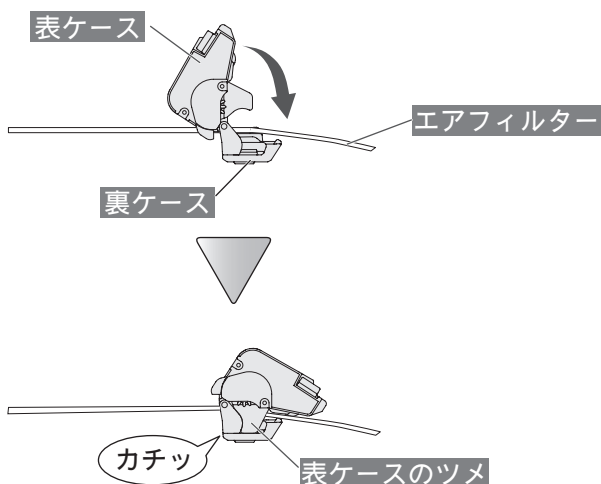
- ②裏ケースを下側にして裏ケースと表ケースの間にエアフィルターの「オモテ」側を上(表ケース)側にして、矢印の方向に差し込む。

- ③裏ケースの凸部(黄色)にフィルターの穴を合わせる。



3 裏ケースを閉じる

- 表ケース両端のツメを裏ケースにはめる。



お願い

- 裏ケースを閉じるときに、表ケースのツメと裏ケースの間で手をはさまないように注意してください。ケガの原因になります。

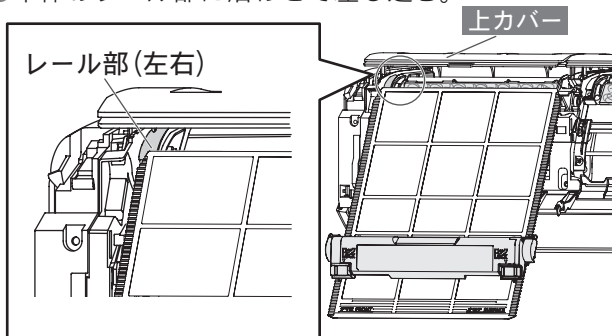
室内ユニットのお手入れ(つづき)

ダストボックス・エアフィルターのお手入れ(つづき)

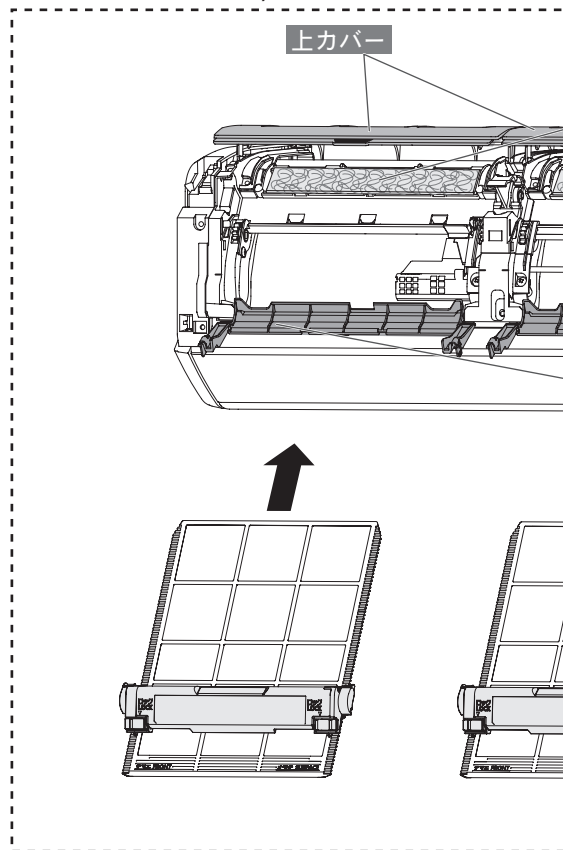
5. 本体にダストボックス・エアフィルターを取り付ける

1 エアフィルターを差し込む

- 本体のレール部に沿わせて差し込む。

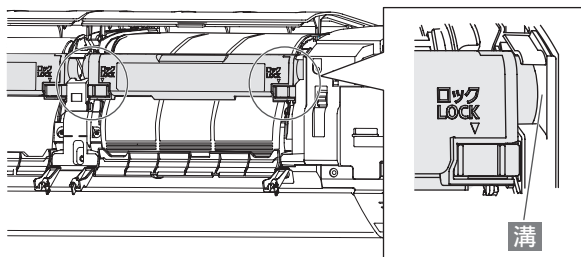


(説明のため吸込グリルをはずした図になっています)



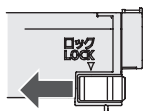
2 ダストボックスをはめる

- ダストボックス両端を本体の溝にはめ込み取り付ける。



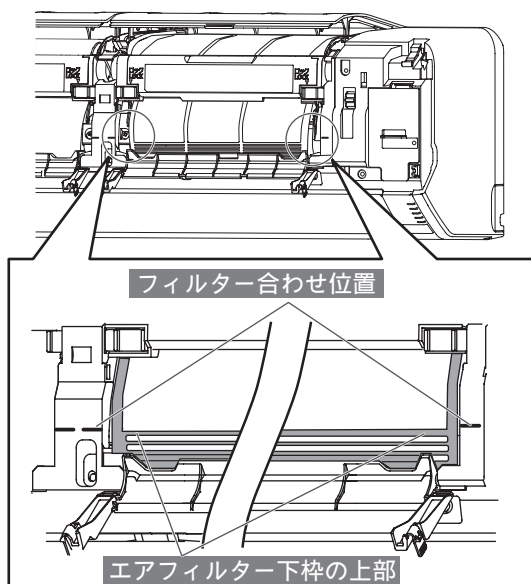
お知らせ

- ダストボックスがはまらないときは、ダストボックス両端のストッパー(黄色)が図の位置にあるか確認する。



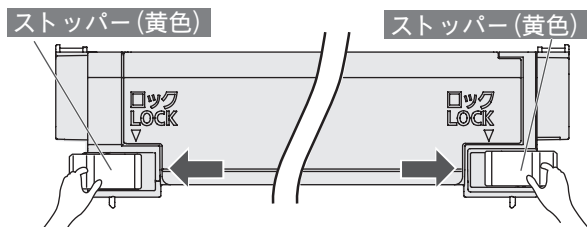
3 エアフィルターの位置を合わせる

- エアフィルター両端の下枠の上部をパネルのフィルター合わせ位置に合わせる。



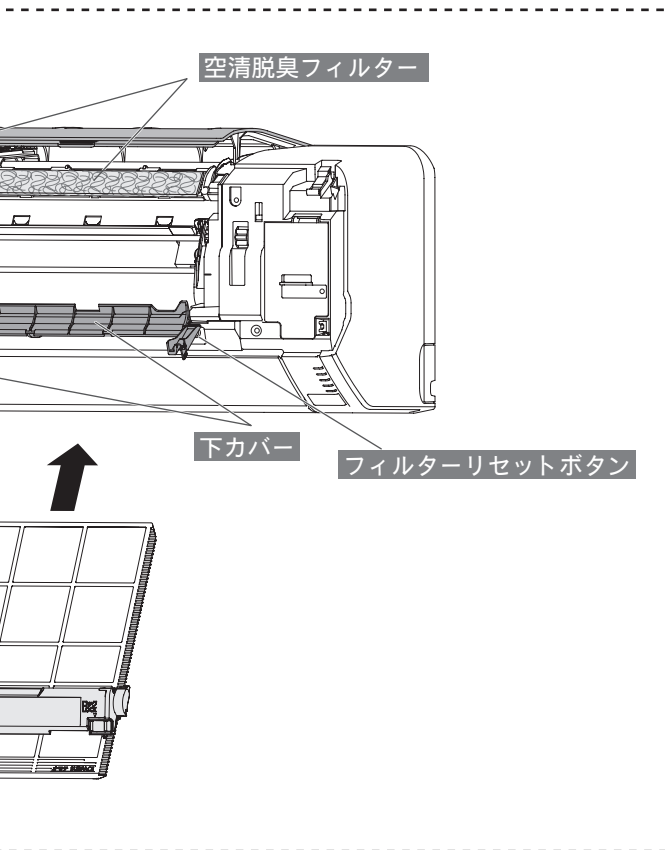
4 ダストボックスをロックする

- ダストボックスを押しえながら、ダストボックス両端のストッパー(黄色)を外側に動かして「ロック」の位置まで動かす。



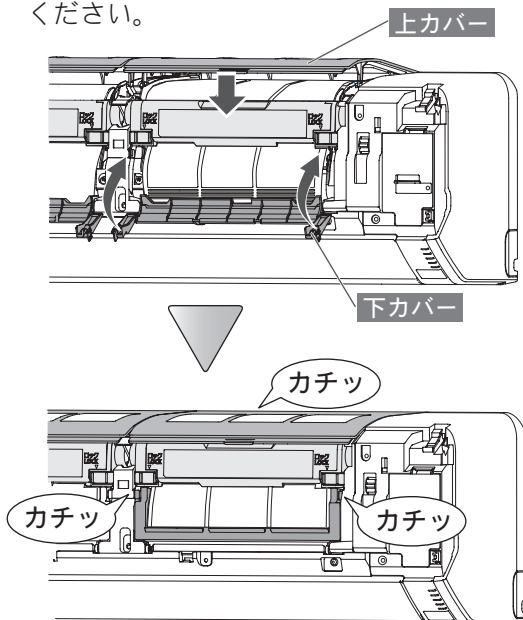
お知らせ

- ダストボックス両端のストッパー(黄色)が「ロック」の位置まで動かさないときは、ダストボックスの表フタ、裏ケースが正しく閉まっているか確認してください。



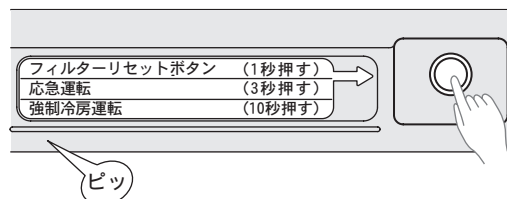
5 上カバー、下カバーを閉める

- 図の矢印の方向に「カチッ」というまで閉めてください。



6 電源プラグを差し込み、約1秒間フィルターリセットボタンを押す

- ① 電源プラグをコンセントに差し込む。
- ② 本体右側のフィルターリセットボタンを押す。



お願い

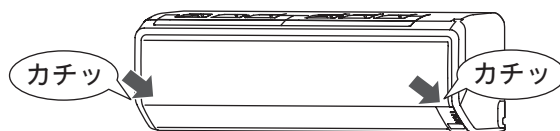
- おそうじ/内部クリーンランプ(黄)が点滅している場合、フィルタークリーン機能が動作しません。フィルターリセットボタンを必ず押してください。

お知らせ

- フィルターリセットボタンをそのまま押し続けると、応急運転・強制冷房運転になるのでご注意ください。[37ページ](#)

7 吸込グリルを閉める

- 吸込グリル下側の両端2カ所を押して閉める。



お願い

吸込グリルを開けたまま運転しないでください。故障の原因になります。

お知らせ

吸込グリルを閉じたとき、自動開閉パネルが開いたままの状態となることがあります。この場合は、吸込グリルを閉めた状態で電源プラグをいったん抜いた後、再び差し込むと正常な状態に戻ります。

室内ユニットのお手入れ(つづき)

空清脱臭フィルターのお手入れ〔6ヵ月に1度(3年を目安に交換)〕

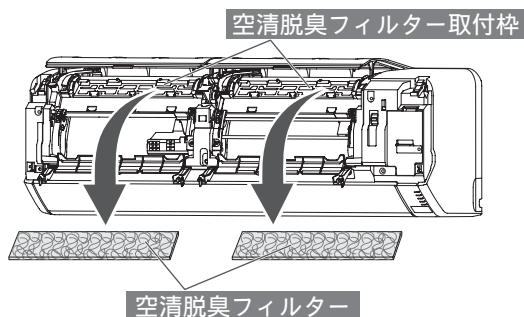
1 電源プラグを抜く

- エアコンの運転を停止し、電源プラグを抜く。

2 空清脱臭フィルターを取りはずす

- ①ダストボックス・エアフィルターを取りはずす。(1. ダストボックス・エアフィルターを取りはずすを参照) **26・27ページ**

- ②空清脱臭フィルターをパネルの空清脱臭フィルター取付枠から取りはずす。

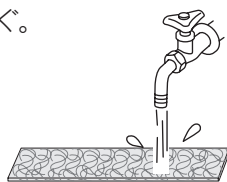


3 空清脱臭フィルターを水洗いする

- ①水かぬるま湯で押し洗う。
 - 汚れがひどい場合は、台所用合成洗剤(中性)を溶かしたぬるま湯で押し洗う。

お願い
こすったり、もみ洗いはしないでください。
空清・脱臭効果が損なわれることがあります。

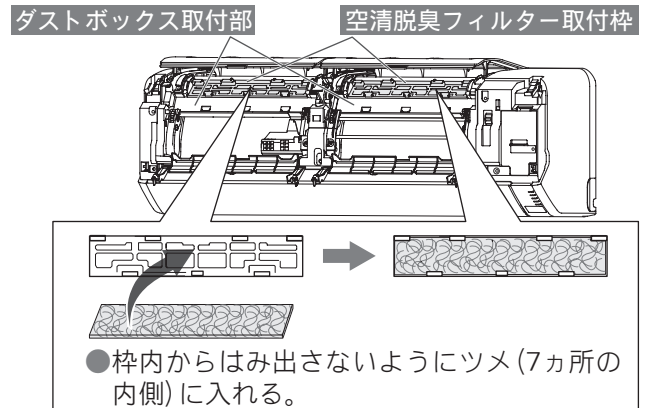
- ②流水ですすぐ。



- ③日陰でよく乾かす。

4 空清脱臭フィルターを取り付ける

- ①空清脱臭フィルターをパネルの空清脱臭フィルター取付枠内へ取り付ける。



お願い
ダストボックス取付部に空清脱臭フィルターを取り付けしないでください。故障の原因になります。

- ②ダストボックス・エアフィルターを取り付ける。(5. 本体にダストボックス・エアフィルターを取り付けるの1~5を参照) **32・33ページ**

お願い
ダストボックスの清掃をしていないときは、フィルターリセットボタンを押さないでください。お手入れ時期を正しくお知らせできなくなります。

5 吸込グリルを閉める

- 吸込グリル下側の両端2ヵ所を押して閉める。



お願い
吸込グリルを開けたまま運転しないでください。故障の原因になります。

お知らせ
吸込グリルを閉じたとき、自動開閉パネルが開いたままの状態となることがあります。この場合は、吸込グリルを閉めた状態で電源プラグをいったん抜いた後、再び差し込むと正常な状態に戻ります。

別売品

脱臭効果を維持するため、3年を目安に交換してください。(6ヵ月に1度お手入れした場合)

空清脱臭フィルター(2枚)
(APS-08H)



- 空清脱臭フィルターの保管は高温・多湿を避け、開封後はなるべく早くご使用ください。
- 不用になった空清脱臭フィルターは、お住まいの地域のゴミ分別方法にしたがって廃棄してください。(材質：ポリエステルほか)

本体のお手入れ

1 電源プラグを抜く

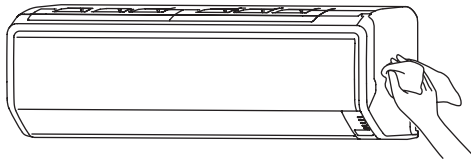
- エアコンの運転を停止し、電源プラグを抜く。

2 水かぬるま湯を含ませた柔らかい布でふく

お願い

- 40℃以上の温水は使わないでください。変形・変色することがあります。
- アルコール、ベンジン、シンナー、みがき粉などでふいたりしないでください。製品を傷めることがあります。

3 柔らかい布でからぶきする



シーズン前後のお手入れ・点検整備

シーズン後のお手入れ

- 1 晴れた日に半日ほど送風運転(17ページ)をして室内ユニット内部をよく乾燥させる
- 2 リモコンで運転を停止し、電源プラグを抜く
 - 電源プラグは運転ランプ(緑)、おそうじ/内部クリーンランプ(黄)が消灯していることを確認してから抜いてください。
 - プラグにホコリがたまると、火災の原因になります。
- 3 リモコンの乾電池を取り出す
 - 入れたまま放置すると、乾電池から液が漏れる場合があります。漏れた液が皮膚に付いたり、目や口に入った場合は、ケガや失明の原因になります。
 - 取り出した乾電池は、乳幼児が飲み込まないように管理してください。

シーズン前のお手入れ

- 1 電源プラグを抜く
- 2 室内・室外ユニットの吸込口・吹出口がふさがれていないか確認する
- 3 ドレン(排水)ホースの排水口がふさがれていないか確認する
- 4 アース線が断線していたり、はずれていないか確認する
 - アースが不確実な場合、感電や火災の原因になります。アース工事は、お買い上げの販売店または専門業者にご依頼ください。
- 5 リモコンに乾電池を入れる [10ページ](#)
- 6 電源プラグを差し込む
 - 電源プラグ・コンセントのホコリを取り除き、ガタツキのないように刃の根元まで確実に差し込んでください。

点検整備

- ご使用状態によって変わりますが、エアコンを数シーズンご使用になると、内部が汚れたり、ニオイが発生することがあります。

⚠️注意

通常のお手入れとは別に点検整備を行う

室内ユニット内部が汚れて、除湿水の排水経路を詰まらせ、室内ユニットからの水漏れの原因になることがあります。点検整備(有料)はお買い上げの販売店にご相談ください。



室内ユニット内部の洗浄は、お客様自身で行わず、必ずお買い上げの販売店または当社お客様相談窓口にご相談する

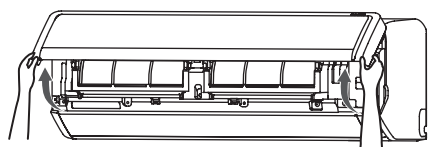
誤った洗浄剤の選定・使用方法で洗浄を行うと、樹脂部品が破損したり水漏れなどの原因になります。また、洗浄剤が電気部品やモーターにかかると、故障や感電、火災の原因になります。



こんなこともできます

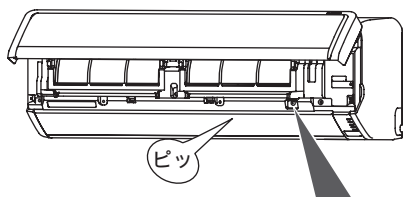
リモコンが使えないとき(応急運転)

◆電池が切れたときや、リモコンをなくしたときには、応急的に運転することができます。



1 吸込グリルを開ける

- 吸込グリルの下部両端に手を掛けて手前に引き、途中の引っかかるところまで開けます(手を離しても、吸込グリルが開いたままとまります)。

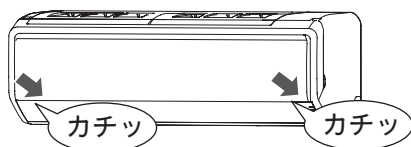
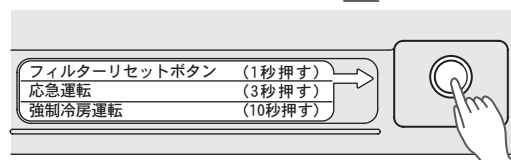


2 フィルターリセットボタンを約3秒間押し続ける

- フィルターリセットボタンを押すと「ピッ」と鳴りますが、ボタンをそのまま押し続けてください。

本体の運転ランプ(緑)が点灯します。

「自動運転」(12・13、40ページ)と同じ内容の運転となります。風量は「自動」、風向は「標準」、温度は「標準温度」で運転されます。



吸込グリルを開けたまま運転しないでください。

3 吸込グリルを閉める

- 吸込グリル下側の両端2カ所を押して閉める。

停止するとき

もう一度、 フィルターリセットボタンを約3秒間押し続ける

運転が停止し、本体の運転ランプ(緑)が消灯します。

お知らせ

運転を停止させ吸込グリルを閉じたとき、自動開閉パネルが開いたままの状態となることがあります。この場合は、吸込グリルを閉めた状態で電源プラグをいったん抜いた後、再び差し込むと正常な状態に戻ります。

お願い

- エアコン運転中に、フィルターリセットボタンを約10秒間押し続けしないでください。〔約10秒間押し続けると、エアコンの据え付け・移設時に専門業者が行う強制冷房運転になり、運転ランプ(緑)とタイマーランプ(橙)が同時に点滅します(室温に関係なく冷房運転を行います)。ふだんは使用しないでください。停止するときは、フィルターリセットボタンを約3秒間押し続けてください。〕

こんなこともできます

リモコンの混信を防ぎたいとき(信号切換)

- ◆弊社エアコンを2台同じ部屋に据え付けたときなど、信号設定(「A」、「b」)を切り換えて、混信を防ぐことができます。
- ◆お買い上げ時は、室内ユニット、リモコンとも「A」に信号設定されています。



《リモコン扉を開ける》
(例)「b」に切り換えた場合

1 エアコン停止中に、**メニュー** を1回押して、

お知らせ

- エアコン運転中は、設定できません。

2 **◀** または **▶** を押して、 「信号切換」を点滅させる

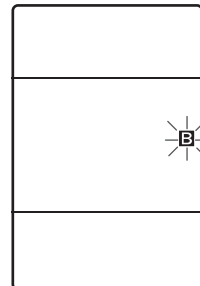
3 **▲** または **▼** を押して、 「b」を選ぶ

- 押すごとに表示が切り換わります。

A ↔ b

- 「b」(または「A」)に設定と同時に受信音「ピピッ」を確認してください。
- リモコンに**B**が点灯します。(「A」に設定されている場合の表示はありません。)
- もう一方の室内ユニットが受信しないように注意してください。

(信号設定を「b」に切り換えた場合)



※ **B** が点灯します。

お知らせ

- リモコンの乾電池を交換したり、リセットボタンを押すと、リモコンの信号設定は「A」になります。再度、信号設定を切り換えてください。

HA端子について

- ◆室内ユニットに内蔵された「HA端子」と「JEMA標準HA端子-A」(H JEM-A マーク)対応のテレコントローラーを接続することにより、外出先のプッシュホンからエアコンのON・OFFができます。
- ◆詳しくはお買い上げの販売店にご相談ください。

ご使用上の知識

運転と性能について

■暖房能力

- このエアコンはインバーターの働きにより、外気温が低下すると圧縮機の回転数を上げ、能力の低下を防ぎますが、それでも暖房能力が不足する場合には他の暖房器具の併用をおすすめします。

■自動霜取り運転

- 外気温が低く湿度が高いときに暖房・除湿・乾燥運転を行うと、室外ユニットに霜がつき、暖房能力が低下します。このようなときはマイコンにより、霜取り運転が始まり、暖房・除湿・乾燥運転がいったん止まります(室内・室外ファンが停止します)。元の運転に戻るまでに約4～15分程度の時間がかかります。霜取り運転時は運転ランプ(緑)がおそい点滅をします。
- OFF時除霜
暖房・除湿・乾燥運転を止めたときに室外ユニットに霜がついていると、自動的に霜取り運転を行います。このとき室内ユニットの運転ランプ(緑)がおそく点滅し、室外ユニットだけが数分間運転した後止まります。次の運転時には、霜なし状態でスタートさせる快適機能です。

■予熱機能(S28T・S40T2形)

- 外気温が約10℃以下になると、自動的に圧縮機を予熱し、暖房運転開始時のお部屋の暖まりを早くします。(消費電力：約20～40W)

温度・湿度の範囲について

ご使用になれる温度・湿度の範囲は、次のとおりです。

冷房運転	外気温 約21～43℃ 室内湿度 約80%以下 高い湿度の中で長時間運転すると、エアコンの表面に露がつき、滴下することがあります。
除湿運転 乾燥運転	外気温 約1℃以上 室内湿度 高い湿度の中で長時間運転すると、エアコンの表面に露がつき、滴下することがあります。
暖房運転	外気温 約24℃以下

- 左記使用範囲より高い温度で運転すると、自動保護装置が働き、運転を停止することがあります。また、冷房・除湿・乾燥運転の場合、左記使用範囲より低い温度で運転すると、熱交換器が凍り、水漏れなど故障の原因になることがあります。
- エアコンは、お部屋の冷房・暖房・除湿または送風以外の目的にご使用にならないでください。

運転のしくみ

自動運転について

運転開始したときの室温に合わせて次のように運転の種類と設定温度を自動的に選び運転を始めます。

室温	運転の種類	(標準温度)
30℃以上	冷房	27℃
27℃～30℃		26℃
24℃～27℃	除湿	23℃
22℃～24℃	監視運転 (送風)	
22℃未満	暖房	23℃

- 監視運転になるとごく弱い風で送風運転を継続し、室温が22℃未満に変化すると暖房運転に、24℃以上に変化すると除湿運転に自動的に切り換わります。
- 自動運転を停止した後、2時間以内に再度運転した場合は、停止前と同じ内容の運転になります。

スタート機能について

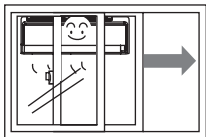
- 暖房運転で運転を開始した場合、運転開始から約1時間経過するまでは、お部屋を素早く暖めるために、自動的にリモコンの設定温度より約2℃高めで運転します。(1時間経過したら、リモコンの設定通りの温度に戻ります。)

上手な使いかた

◆エアコンの上手な活用法です。

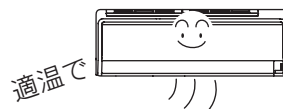
窓やドアは必要時以外は閉めて

冷気や暖気が逃げないように窓やドアは必要なとき以外は閉めてください。



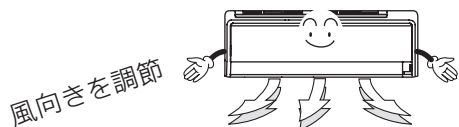
室内温度は適温に

冷やしすぎ、暖めすぎは健康上よくありません。また、電気のムダ使いにもなります。



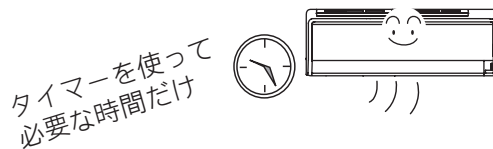
熱の侵入や発生を少なく

冷房運転時、直射日光の当たる窓にはカーテンを引くか、ブラインドをおろしてください。



タイマーを有効に

タイマーを使って必要な時間だけ運転してください。



知っておいていただきたいこと

◆故障を防ぐため必ずお読みください。

使用上のお願い

ダストボックス・エアフィルターを入れて運転してください。
入れないで運転すると機械が汚れ、故障の原因になります。

吸込口・吹出口をふさがないでください。
障害物があると性能が低下したり、正常な運転ができず、故障の原因になります。

エアコンのそばにストーブなどを置かないでください。
熱により室内ユニットが変形することがあります。

揮発性・可燃性のものは使わないでください。
アルコール、ベンジン、シンナー、みがき粉などで拭いたり、室内ユニットの近くで液状殺虫剤、ヘアスプレーを使用すると、破損や故障の原因になります。

室外ユニットの周辺はキレイに保ち、物などを置かないようにしてください。
落ち葉等があると、小動物や虫などが侵入して、内部の電気部品にふれると、故障の原因になります。

据え付け上のお願い（移設工事には、必要な実費がかかります。）

特殊な場所での据え付けは避けてください。

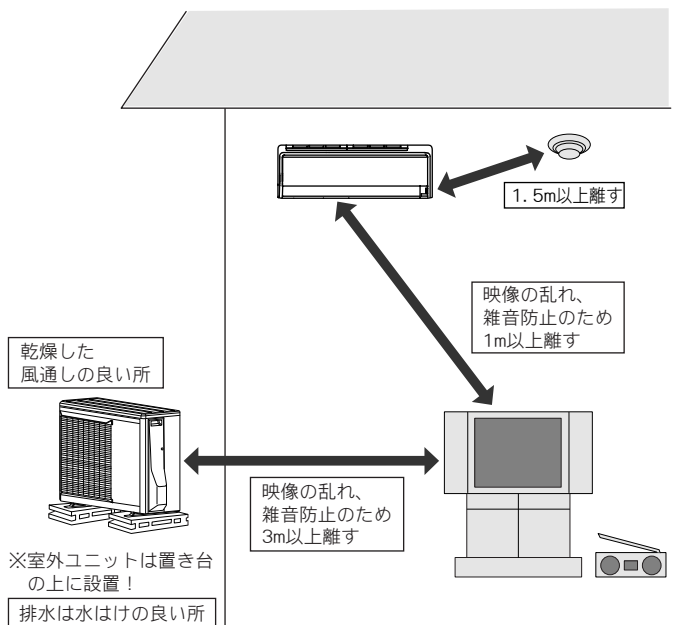
- 海浜地区など塩分の多い場所
- 温泉地帯など硫化ガスの発生する場所
- 機械油が多い所
- 油煙、蒸気、チリ、ホコリ、腐食性ガスの排出される所
- 動物の尿がかかったり、アンモニアの発生する所
- 小動物や虫などのすみかになるような所
- 積雪により室外ユニットの吸込口や吹出口がふさがれる場所（防雪の処理が必要となります）

室内・室外ユニットからの排水は、隣家などの迷惑にならないように水はけの良い所にしてください。

暖房・除湿・乾燥運転のときには、室外ユニットから水が出ます。
また冷房・除湿・乾燥運転のときには、接続バルブに水がつき室外ユニットから流れ出すことがあります。

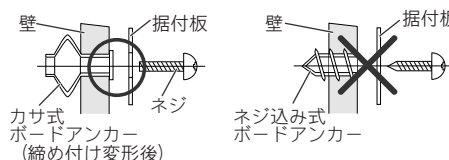
室内ユニット及びリモコンは、テレビやラジオから1m以上離してください。また、電源は必ずエアコン専用のコンセントをお使いください。
テレビやラジオに映像の乱れや雑音が入る場合があります。

室内ユニットの吹出口は、火災警報器から1.5m以上離してください。



⚠注意

据付板を壁に直接取り付けるとき、壁が石膏ボードの場合、使用するボードアンカーは、必ずカサ式のものをご使用ください。
ネジ込み式のボードアンカーは、締めすぎると、保持強度が極端に落ちる場合がありますので、使用しないでください。



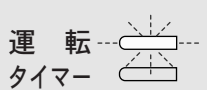
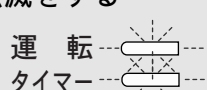
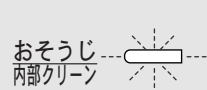
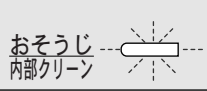
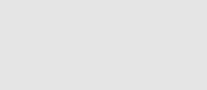
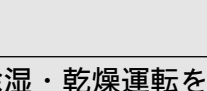
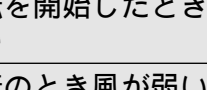
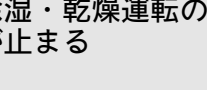

騒音にもご配慮を

- 据え付けに当たっては、エアコンの重量に十分耐える場所で、騒音や振動が増大しないような場所をお選びください。
- 室外ユニットの吹出口からの温風や冷風、騒音が隣家の迷惑にならないような場所をお選びください。
- 室外ユニットの吹出口の近くに物を置くと、機能低下や騒音増大のもとになりますので、吹出口付近には障害物を置かないでください。
- エアコンをご使用中異音がする場合などは、お買い上げの販売店にご相談ください。

運転のしくみ、上手な使いかた、知っておいていただきたいこと

故障かな？と思ったら

◆次のような状態は、故障ではありません。

	こんなとき	故障ではありません
ランプが点滅する	運転ランプ(緑)がおそい点滅をする (自動霜取り運転) 	暖房・除湿・乾燥運転時、外気温が低く湿度が高い場合、室外ユニットに霜が付きまします。その霜を溶かすために、自動霜取り運転をしています。 ⇒4~15分程度お待ちください。 39ページ
	運転ランプ(緑)とおそい点滅をする タイマーランプ(橙) 	暖房・除湿・乾燥運転を止めたときに室外ユニットに霜がついていると、自動霜取り運転を行ってから停止します。(OFF時除霜) ⇒4~15分後に自動的に停止します。 39ページ
	運転ランプ(緑)とタイマーランプ(橙)が交互に点滅をする 	運転中に停電などによりいったん電源が切れると、交互点滅します。 ⇒リモコンで運転を開始すると交互点滅は止まります。
	おそうじ/内部クリーンランプ(黄)がはやい点滅(約2秒に1回)をする 	ダストボックスやエアフィルターが確実に取り付けられていないことをお知らせしています。 ⇒運転を停止し、電源プラグを抜いて、ダストボックスとエアフィルターが確実に取り付けられているか確認してください。 26~33ページ
	おそうじ/内部クリーンランプ(黄)がおそい点滅(約10秒に1回)をする 	ダストボックスのお手入れ時期をお知らせしています。このときは、フィルタークリーン機能が動作しません。 ⇒運転を停止し、電源プラグを抜いて、ダストボックスのお手入れをしてください。 26~33ページ
運転しない、停止しない	すぐ運転しない 	運転停止後すぐに再運転した場合や、電源プラグをコンセントに差し込んだ場合、室外ユニットは約3分間運転しません。これはエアコンが故障するのを防ぐためです。 ⇒3分程度お待ちください。 フィルタークリーン機能が動作しているときは、フィルタークリーン機能が終了してから運転を開始します。このとき、おそうじ/内部クリーンランプ(黄)が点灯しています。 ⇒11分程度お待ちください。
	暖房・除湿・乾燥運転を停止しても室外ユニットが停止しない 	除湿・乾燥運転を始めたときや止めたときに除湿用の弁が切り換わる際、室外ユニットの運転が5分程度止まることがあります。これはエアコンが故障するのを防ぐためです。 ⇒5分程度お待ちください。
	暖房・除湿・乾燥運転を止めたときに室外ユニットに霜がついていると、自動的に霜取り運転を行ってから停止します。このとき、運転ランプ(緑)がおそい点滅をします。(OFF時除霜) 	暖房・除湿・乾燥運転を止めたときに室外ユニットに霜がついていると、自動的に霜取り運転を行ってから停止します。このとき、運転ランプ(緑)がおそい点滅をします。(OFF時除霜) ⇒4~15分後に自動的に停止します。 39ページ
	暖房・除湿・乾燥運転を止めたときに室外ユニットに霜がついていると、自動的に霜取り運転を行ってから停止します。このとき、運転ランプ(緑)がおそい点滅をします。(OFF時除霜) 	暖房・除湿・乾燥運転を止めたときに室外ユニットに霜がついていると、自動的に霜取り運転を行ってから停止します。このとき、運転ランプ(緑)がおそい点滅をします。(OFF時除霜) ⇒4~15分後に自動的に停止します。 39ページ
風が弱い・止まる	暖房運転を開始したとき風が弱い 	エアコン内部が温まるまでごく弱い風で運転します。 ⇒3~5分程度お待ちください。 12・13ページ
	暖房運転のとき風が弱い 	室温が設定温度より高くなると、室外ユニットが停止するとともに室内ユニットはごく弱い風で運転します。 ⇒お部屋を暖めたいときは、設定温度を室温より高くしてください。 12・13ページ
	暖房・除湿・乾燥運転のとき風が止まる 	運転ランプ(緑)がおそい点滅をしているときは、自動霜取り運転をしています。 ⇒4~15分程度お待ちください。 39ページ
	除湿・乾燥運転のとき風が弱い 	お部屋の湿度調整のために、ごく弱い風で運転することがあります。 12・13、17ページ

	こんなとき	故障ではありません
風が弱い・止まる	除湿運転のとき風が止まる	お部屋の状況によっては運転しないことがあります。 12・13ページ <ul style="list-style-type: none"> ・外気温 約20℃以上…設定温度と室温の差によって、冷房と除湿を切り換えて運転します。室温より設定温度が高い場合、運転しないことがあります。 ・外気温 約20℃未満…設定温度と室温の差によって、暖房と除湿を切り換えて運転します。
	冷房運転のとき風が止まる	室外ユニットの運転よりも遅れて室内ファンが運転を開始したり、室外ユニット停止時に室内ファンを停止することがあります。これは、省エネファン機能が働いているためです。 ⇒室内ファンを止めたくないときは、省エネファン機能の設定を「切」にしてください。(自動風量時は設定を切ることはできません) 23ページ
	自動運転のとき風が弱い	監視運転になるとごく弱い風で運転します。 12・13、40ページ
風がおう	室内ユニット内部に吸着したお部屋のニオイ(壁やじゅうたん、家具、衣類などにしみこんでいるニオイ)などが出てくるためです。 ⇒異常ではありませんが、気になる場合はお買い上げの販売店または当社お客様相談窓口にご相談ください。	
音がする	運転中や運転停止直後、水の流れるような音がする	エアコン内部の液(冷媒)が流れる音です。
	運転開始直後、2～3分間運転音が大きくなる	エアコン内部の液(冷媒)が流れる音です。
	「ピシッ」という音がする	温度変化により樹脂部品などがわずかに伸縮するときの音です。
	暖房・除湿・乾燥運転中「ブシュー」という音がする	自動霜取り運転が働いたときにする音です。 39ページ
	「キーン」という音がする	外気温が低いときに、自動的に圧縮機を予熱します。このときに、室外ユニットから予熱しているときの音がします。 39ページ
	「ポコポコ」という音がする	高層住宅や高气密住宅などで換気扇を使用したときや、外に強い風が吹いているときに、ドレンホース内に空気が流れる音です。 ⇒対応部品(別売品)を用意しておりますので、当社お客様相談窓口にご相談ください。
	除湿・乾燥運転中に「カチッ」という音がする	除湿用の弁が動作している音です。 12・13、17ページ
	除湿・乾燥運転中に、「シャー」「シュルシュル」という音がする	エアコン内部の液(冷媒)が流れる音です。
	「カチッ」「カシャ」「ザラザラ」「ブーン」という音がする	フィルタークリーン機能が動作している音です。このとき、おそうじ/内部クリーンランプ(黄)が点灯しています。 24・25ページ
	フィルタークリーン動作中に連続して「カチッカチッカチッ」という大きな音がする	ダストボックス・エアフィルターが確実に取り付けられていないときにする音です。このとき、おそうじ/内部クリーンランプ(黄)が点灯しています。 ⇒電源プラグを抜いて、両側のダストボックス・エアフィルターを取りはずして、ダストボックスとエアフィルターを確実に取り付けてください。 26～33ページ

故障かな?と思ったら

故障かな？と思ったら(つづき)

◆次のような状態は、故障ではありません。

こんなとき		故障ではありません
フィルタークリーン機能が動作しない・ホコリが取れない	フィルターおそうじボタンを押してもフィルタークリーンが動作しない	フィルターおそうじボタンを繰り返し押してもフィルタークリーン機能が動作しない場合があります。これはエアコンの故障を防ぐためです。 ⇒30分程度待ってから操作してください。 24・25ページ
		エアコン運転中にフィルタークリーン機能は動作しません。 ⇒運転を停止してから操作してください。 24・25ページ
	フィルターのホコリが取れない	ダストボックス・エアフィルターが確実に取り付けられていない場合があります。 ⇒ダストボックス・エアフィルターが確実に取り付けられているか確認してください。 26～33ページ
		ダストボックスがホコリで一杯になっている場合があります。 ⇒ダストボックスのお手入れをしてください。 26～33ページ
		環境条件やご使用状況によっては、動作間隔が長め「3」、標準「2」では完全にエアフィルターのホコリを取ることができない場合があります。 ⇒動作する間隔は、リモコンで切り換えることができます。動作する間隔が長め「3」、標準「2」に設定されている場合は短め「1」に設定してください。 24ページ
	タバコのヤニや油を多く含んでいたり、固まったホコリなどホコリの状態によっては、フィルタークリーン機能で取りきれない場合があります。 ⇒ダストボックスとエアフィルターのお手入れをしてください。 26～33ページ	
リモコンから信号が送信されない	除湿・乾燥運転中に風量を切り換えられない	除湿・乾燥運転中は、風量が「自動」に固定されるため、風量切換ボタンを押しても風量の切換えはできません(本体へ送信されません)。 12・13、17ページ
	乾燥・送風運転中に省パワー運転、ハイパワー運転を設定できない	乾燥・送風運転中は、省パワー運転、ハイパワー運転を行うことはできません(本体へ送信されません)。 16ページ
霧・湯気が出る	冷房・除湿・乾燥運転中に室内ユニットの吹出口から霧(煙のように見える)が出る	吹き出した冷風でお部屋の空気が冷やされて霧状に見えるためです。
	暖房・除湿・乾燥運転中に室外ユニットのファンが停止し、湯気が出る	自動霜取り運転を行っているためです。 39ページ
水が出る	暖房・除湿・乾燥運転中に室外ユニットから水が出る	自動霜取り運転で溶けた水が出ます。 39ページ
	冷房・除湿・乾燥運転中に室外ユニットから水が出る	冷えた接続バルブに水がつき、流れ出ます。
設定温度に	設定温度より高くなる	暖房運転で運転を開始した場合、運転開始から約1時間経過するまでは、お部屋を素早く暖めるために、自動的にリモコンの設定温度より約2℃高めまで運転します。(スタート機能) ⇒約1時間後にリモコンの設定通りの温度に戻ります。 40ページ
湿度が	湿度が下がらない	お部屋の状況によっては湿度が下がらないことがあります。(湿気が多いときや室温が低いときなど) ⇒設定温度を室温より低くしてお使いください。 12・13ページ

◆次のようなときは、もう一度確認してください。

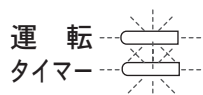
こんなとき	確認してください
運転しない 途中で止まる	<ul style="list-style-type: none"> ●タイマーが働いていませんか。 18～21ページ ●電源プラグがコンセントからはずれていませんか。 ●ブレーカーまたはヒューズが切れていませんか。 ●漏電しゃ断器が働いていませんか。 ●停電ではありませんか。
よく冷えない よく暖まらない	<ul style="list-style-type: none"> ●温度調節のしかたが間違っていないですか。 ●エアフィルターが汚れていませんか。 ●エアコンの吸入口、吹出口を障害物でふさいでいませんか。 ●お部屋の窓や戸が開いていませんか。 ●冷房・除湿運転のとき、日光が室内に差し込んでいたり、室内の熱源や在室人数が多すぎたりしていませんか。
	●風量切換えが「微風」または「静音」になっていませんか。 13ページ
	●省パワー運転になっていませんか。 16ページ
	●除湿・乾燥運転になっていませんか。 12・13、17ページ
	●お部屋や屋外の温度・湿度が使用範囲外ではありませんか。 39ページ
風量が切り換わらない	●除湿・乾燥運転になっていませんか。 12・13、17ページ
リモコンの設定と異なる 運転をする リモコンを操作しても 運転しない	<ul style="list-style-type: none"> ●リモコンの電池が消耗していませんか。 10ページ ●乾電池の⊕⊖が逆になっていませんか。 10ページ ●リモコンの混信を防ぐ設定になっていませんか。 38ページ ●乾燥・送風運転中は、省パワー運転、ハイパワー運転を行うことができません。
停電したとき	<ul style="list-style-type: none"> ●運転中に停電したときは、すべての運転が停止します。(タイマー設定も取り消されます)運転を再開する場合は、再度リモコンで運転しなおしてください。 ●運転中に停電などにより、いったん電源が切れると、タイマーランプ(橙)と運転ランプ(緑)が交互に点灯/消灯を繰り返します。リモコンで運転を開始すると、交互点滅は止まります。
運転中に誤動作する	●雷やカー無線などにより誤動作する場合があります。誤動作した場合は、一度電源プラグを抜き、再度電源プラグを差し込みリモコンで運転をしてください。ただし、落雷のおそれがあるときは、電源プラグをコンセントから抜いてください。

故障かな?と思ったら、修理を依頼される前に

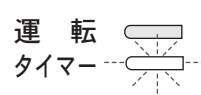
修理を依頼される前に

「故障かな?と思ったら」(42～45ページ)をお調べになり、それでもなお具合の悪いときや、運転ランプ(緑)とタイマーランプ(橙)の両方が点滅、またはタイマーランプ(橙)が点滅しているときは、点検・修理が必要です。運転を停止し、電源プラグをコンセントから抜いて、お買い上げの販売店にご連絡ください。 [46ページ](#)

運転ランプ(緑)、タイマーランプ(橙)が点滅



タイマーランプ(橙)が点滅



※運転ランプ(緑)のみがおそい点滅をしているときは自動霜取り運転を行っています。故障ではありません。

[39ページ](#)

アフターサービス

◆必ずお読みください。

保証について

保証書
(別に添付してあります)

- 保証書は必ず販売店からお受け取りください。
- 販売店名、お買い上げ年月日などの記入をお確かめになり、保証書内容をよくお読みいただき、大切に保存してください。

保証期間中の修理

- 正常な状態でご使用いただきながら故障した場合は、冷却ユニットについては5年間、その他の部分については1年間無料修理を行います。保証書がありませんと、保証期間中でも代金を請求される場合がありますので、よくお読みいただき、大切に保存してください。

保証期間経過後の修理

- 保証期間経過後の修理については、販売店にご相談ください。当社は販売店からの注文により、補修用性能部品を販売店に供給します。

補修用性能部品の
保有期間

- ルームエアコンの補修用性能部品の保有期間は、製造打ち切り後9年です。性能部品とは、その製品の機能を維持するために必要な部品です。

ご贈答品などで購入店に
修理依頼ができない場合

- お近くの当社製品取扱店か、47ページのお客様相談窓口に記載されている当社サポートセンターまたは最寄りのサービスセンターへご相談ください。

修理を依頼されるとき

次のことをお知らせ
ください。

- 形名……室内ユニット下面のラベルに記載
 - 故障状態…できるだけ詳しく
- タイマーランプ(橙)と運転ランプ(緑)が点滅しているときは、それぞれのランプの点滅回数をお知らせください。
- お買い上げ年月日…保証書に書いてあります。
 - お名前、ご住所
 - 電話番号
 - 訪問ご希望日…ご都合の悪い日も

廃棄時のご注意

2001年4月施行の家電リサイクル法では、お客様がご使用済みのルームエアコンを廃棄される場合に、収集・運搬料金と再商品化の料金をお支払いいただき、対象品を販売店や市町村に適正に引き渡すことが求められています。

お客様相談窓口

修理・お取り扱い・お手入れなどのご相談は、まずお買い上げの販売店へお申し付けください。
転居や贈答品などでお困りの場合は、当社サポートセンターまたは最寄りのサービスセンターへ
ご相談ください。

◆サポートセンター

製品の修理依頼および技術などに関するお問い合わせは下記サポートセンターへ

- 修理のご依頼を集中してお受けします。



0570-089-111

FAX 0120-070-220(フリーダイヤル)

- ナビダイヤルは、PHSおよびIP電話からはご利用になれませんので下記の電話番号へおかけください。

☎044(861)7700(代)

- 技術のご相談をお受けします。



0570-089-333

FAX 0120-070-247(フリーダイヤル)

- ナビダイヤルは、PHSおよびIP電話からはご利用になれませんので下記の電話番号へおかけください。

☎044(857)3000(代)

- ナビダイヤルの通話料は、全国一律です。

インターネット…修理受付、技術相談についてお受け致します。

URL <http://www.fujitsu-general.com/jp/support/>

◆サービスセンター

北海道・東北地区

北海道全域・青森・秋田・岩手・宮城・山形・福島地区
北海道 ☎011(241)4622(代)
 〒060-0007 札幌市中央区北七条西13-9-1塚本ビル
青森 ☎017(722)9012(代)
 〒030-0813 青森市松原1-5-5サンシャインプラザ松原B-101
盛岡 ☎019(638)5130(代)
 〒020-0891 岩手県紫波郡矢巾町流通センター南3-9-5
仙台 ☎022(239)5106(代)
 〒983-0034 仙台市宮城野区扇町3-5-5
山形 ☎023(645)6330(代)
 〒990-0832 山形市城西町4-20-31
郡山 ☎024(922)5570(代)
 〒963-8024 郡山市朝日2-1-5丸久ビル105号

首都圏地区

東京地区および新潟・群馬・栃木・埼玉・千葉・茨城・
 神奈川・静岡・山梨・長野地区
東京第一 ☎03(3864)9331(代)
 〒111-0051 東京都台東区蔵前4-18-6蔵前柴田ビル
東京第二 ☎0422(53)6709(代)
 〒180-0014 武蔵野市関前3-15-10秋山ビル1階
東京第三 ☎0426(36)5697(代)
 〒192-0914 八王子市片倉町311-1リーベ片倉1階
新潟 ☎025(285)1136(代)
 〒950-0962 新潟市中央区出来島2-12-1ティアンドケイ出来島1階
高崎 ☎027(328)0711(代)
 〒370-0831 高崎市あら町6-19
宇都宮 ☎028(662)8221(代)
 〒321-0912 宇都宮市石井町2578
大宮 ☎048(668)4812(代)
 〒331-0811 さいたま市北区吉野町2-202-1
千葉 ☎047(484)9105(代)
 〒276-0025 八千代市勝田台南2-10-42ソルボンマンション101号室
横浜 ☎045(944)3900(代)
 〒224-0007 横浜市都筑区荏田南5-18-53
川崎 ☎044(861)7825(代)
 〒213-8502 川崎市高津区末長1116
静岡 ☎054(237)8859(代)
 〒422-8034 静岡市駿河区高松2-17-33
松本 ☎0263(27)3246(代)
 〒390-0841 松本市渚3-10-11折井ビル1階

中部・近畿地区

静岡・富山・石川・福井・岐阜・愛知・三重・滋賀・
 京都・大阪・兵庫・奈良・和歌山地区
浜松 ☎053(464)0068(代)
 〒435-0048 浜松市東区上西町35-5
金沢 ☎076(291)2354(代)
 〒921-8014 金沢市糸田1-71
名古屋 ☎052(775)1847(代)
 〒465-0028 名古屋市名東区猪高台1-1315
三重 ☎059(232)7407(代)
 〒514-0102 津市栗真町屋町1709
京都 ☎075(931)0486(代)
 〒601-8213 京都市南区久世中久世町5-2-1日本産産ビルグラハイツ1階
大阪 ☎072(332)3603(代)
 〒580-0004 松原市西野々2-1-45

中国・四国地区

岡山・広島・鳥取・島根・山口・徳島・香川・愛媛・
 高知地区
岡山 ☎086(244)4217(代)
 〒700-0924 岡山市大元2-4-3ヤマシタ大元ビル1階
広島 ☎082(503)5118(代)
 〒733-0035 広島市西区南観音5-11-12
松江 ☎0852(21)9014(代)
 〒690-0015 松江市上乃木9-2-17シェルブラン102
高松 ☎087(885)1111(代)
 〒761-8084 高松市一宮町258-1
松山 ☎089(934)0857(代)
 〒790-0952 松山市朝生田町7-1-32

九州地区

福岡・佐賀・長崎・熊本・大分・宮崎・鹿児島・沖縄地区
福岡 ☎092(552)1435(代)
 〒815-0031 福岡市南区清水2-9-29
北九州 ☎093(921)4572(代)
 〒802-0064 北九州市小倉北区片野4-3-18木村ビル1階
熊本 ☎096(360)3981(代)
 〒862-0913 熊本市尾の上4-11-47ミヒロビル
鹿児島 ☎099(254)6505(代)
 〒890-0073 鹿児島市宇宿3-17-13

※住所・電話番号は変更になることがありますのでご了承ください。


(2008年1月現在)

仕様

◆このエアコンの仕様は以下のとおりです。

形名		室内	AS-S22T-W	AS-S25T-W	AS-S28T-W	AS-S40T2W	
		室外	AO-S22T	AO-S25T	AO-S28T	AO-S40T2	
種類		冷房・暖房兼用セパレート形(インバーター)					
電源		単相100V 50/60Hz				単相200V 50/60Hz	
冷房面積 の目安	鉄筋アパート南向き洋室	m ²	15	17	19	28	
	木造南向き和室	m ²	10	11	13	18	
暖房面積 の目安	鉄筋アパート南向き洋室	m ²	11	13	16	23	
	木造南向き和室	m ²	9	10	13	18	
冷 房	能力		kW	2.2 (0.5~3.3)	2.5 (0.5~3.5)	2.8 (0.5~3.7)	4.0 (0.9~4.8)
	消費電力		W	460 (125~950)	515 (125~960)	580 (125~980)	1,035 (125~1,500)
	運転電流		A	5.1	5.7	6.2	5.3
	エネルギー消費効率(COP)			4.78	4.85	4.83	3.86
	運 転 音	室内	dB	44	44	45	47
室外		dB	43	44	45	48	
暖 房	能力		kW	2.5 (0.5~5.2)	2.8 (0.5~5.5)	3.6 (0.5~5.9)	5.0 (0.9~8.8)
	消費電力		W	430 (100~1,290)	485 (100~1,310)	670 (100~1,485)	1,135 (100~2,850)
	運転電流(最大)		A	4.8 (15.0)	5.4 (15.0)	7.1 (15.0)	5.8 (15.0)
	エネルギー消費効率(COP)			5.81	5.77	5.37	4.41
	運 転 音	室内	dB	43	45	46	46
室外		dB	43	44	44	48	
冷暖房平均エネルギー消費効率(COP)				5.30	5.31	5.10	4.14
通年エネルギー消費効率(APF)				5.8	5.8	5.8	5.2
区分名				A	A	A	C
外形寸法 (高さ×幅×奥行)	室内	cm	25.0×72.8×28.6				
	室外	cm	54.0×79.0×29.0				
製品質量 (総質量)	室内	kg	12.5				
	室外	kg	29	32	33	36	
付属品			リモコン(1個)、単4形アルカリ乾電池(2本)、空清脱臭フィルター(2枚)、リモコンホルダー(1個)、据付工事用部品(一式)				

- この仕様の数値は50Hz、60Hz共通です。
- 電気特性、性能についてはJIS(日本工業規格)にもとづいた数値です。
- 運転音は反響の少ない無響室で測定した数値です。実際に据え付けた状態で測定すると、周囲の騒音や反響を受け、表示数値より大きくなるのが普通です。(室内運転音は風量「強風」のときの数値です。)
- リモコンで停止したときの消費電力は0.5Wです。(圧縮機保護のため、若干高くなる場合があります。)

 <p>愛情点検</p>	<p>長年ご使用のエアコンの点検を！</p> <p>このような症状はありませんか？</p> <ul style="list-style-type: none"> ●電源コード・プラグの過熱やコードに破れがある。 ●ブレーカーやヒューズがたびたび切れる。 ●運転中にこげくさいニオイがする。 ●運転音が異常に大きい。 ●運転スイッチやボタンの操作が不確実。 ●室内ユニットから水が漏れる。 ●その他の異常や故障がある。 	<p>ご使用の中止</p> <p>故障や事故防止のため、すぐに運転を停止して電源プラグを抜き、お買い上げの販売店または当社お客様相談窓口にて点検修理をご相談ください。</p>
	▶	

お客様へ…おぼえのため、お買い上げ日、お買い上げ店名を記入されると便利です。

お買い上げ日	年	月	日
お買い上げ店名			
TEL			

FUJITSU

株式会社 富士通ゼネラル

〒213-8502 川崎市高津区末長1116番地

AS-S22T-W
AS-S25T-W
AS-S28T-W
AS-S40T2W