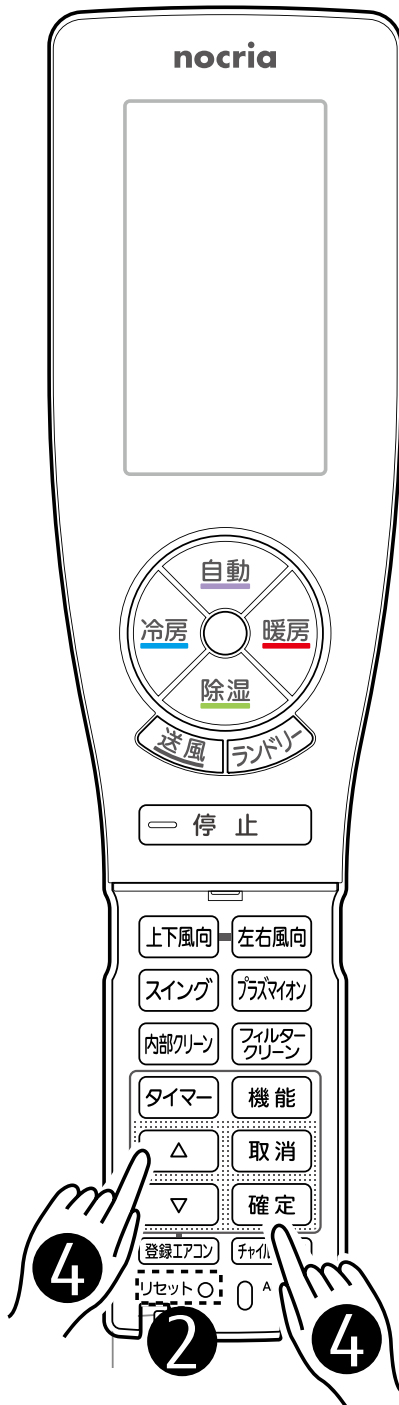
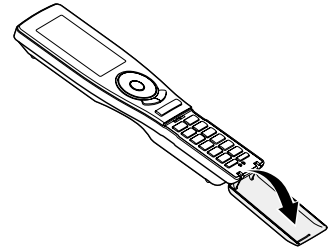


無線リモコンの登録方法

リモコンの準備をする

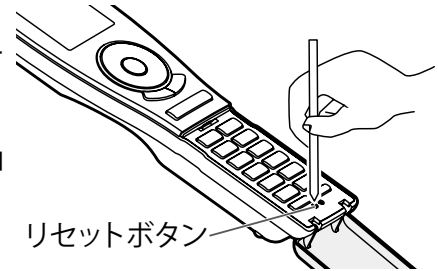


1 リモコン扉を開ける



2 リモコンのリセットボタンを押す

- ボールペンなどをまっすぐに立てて軽く押す。
- 斜めに押ししたり、強く押し込んだりしない。



3 リモコン登録操作画面が表示されたことを確認する

- 画面に「リモコン登録」と表示された場合は、**5**に進んでください。
- 画面に「日時設定」と表示された場合は、**4**に進んでください。

日時設定

リモコン登録	
1	本体の「リモコン登録ボタン」を約15秒間押し続ける。
2	リモコンの【停止】ボタンと【確定】ボタンを同時に押す。

4 と で日時を設定する



- を押すと、設定箇所が1つ戻ります。
- 設定後、下記のように表示されますが、そのまま**5**に進んでください。



しばらくしてから再度設定してください

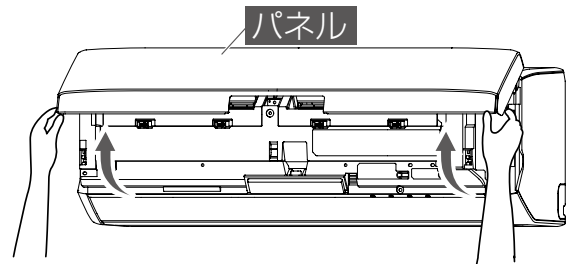
通信中	
日時設定	
2018	年
4	月
20	日
午前	10:02
変更【△▽】⇒【確定】	

(例) 2018年4月20日
10時2分に合わせた場合

エアコン本体の準備をする

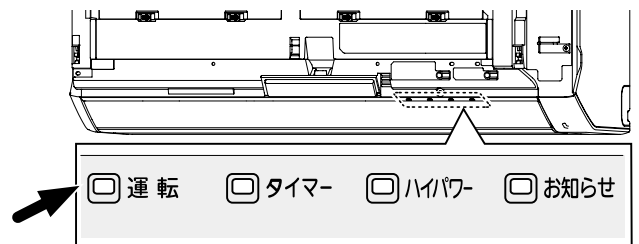
5 エアコンのパネルを開く

- パネルの下部両端に手をかけて、引っかかるまで手前に引きます。
(手をはなしてもパネルは開いたままになります。)



6 エアコンの運転が停止していることを確認する

- 本体表示部の運転ランプ(緑)が消灯していることを確認してください。
- 運転中はリモコンを登録できません。



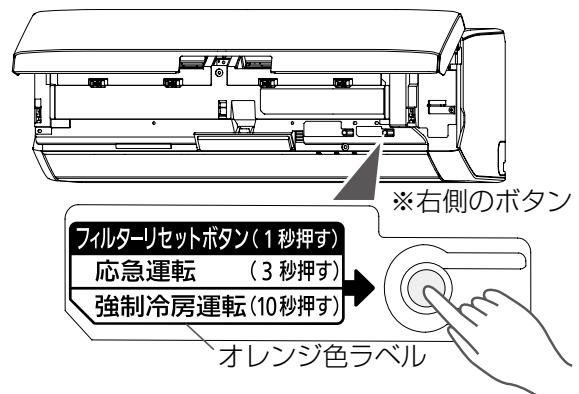
運転中の場合は 7 に、停止が確認できたら 8 に進んでください。

7 フィルターリセットボタンを約3秒間押し続ける

- 運転が停止し、本体表示部の運転ランプ(緑)が消灯します。

運転 タイマー ハイパワー お知らせ

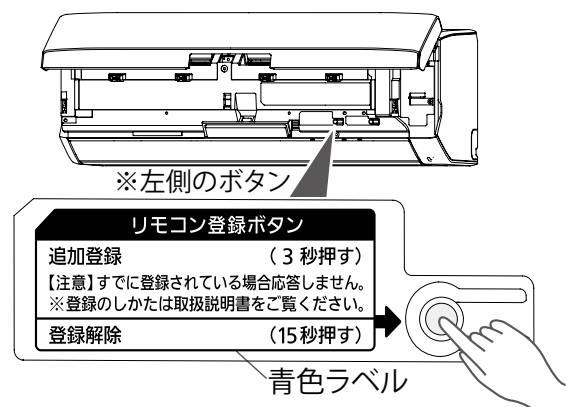
- ※ 「ピッ」と鳴っても運転ランプ(緑)が消灯するまで押し続けてください



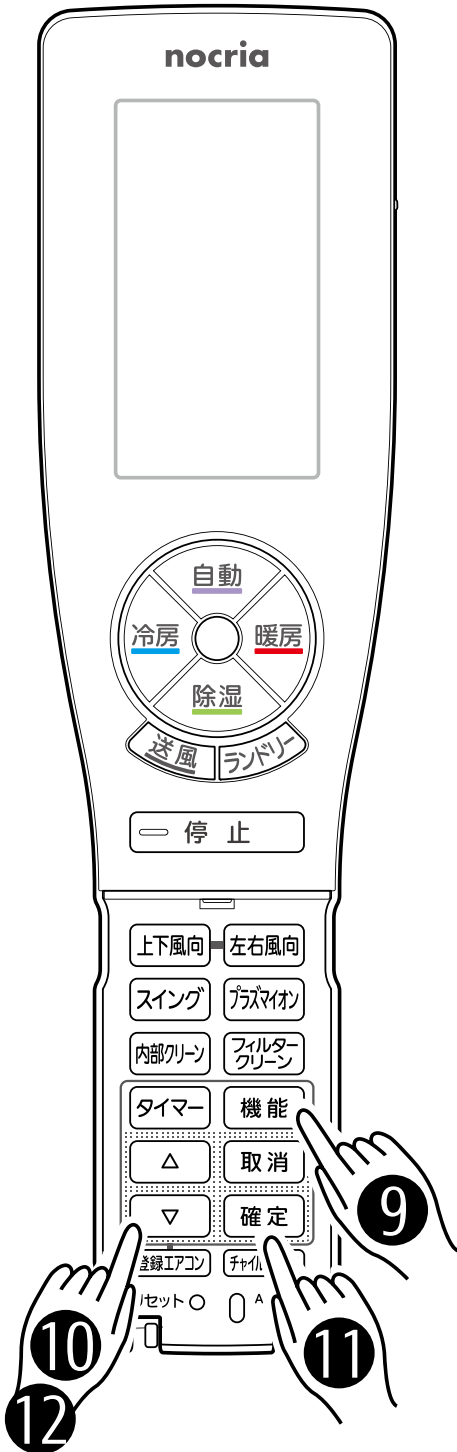
8 リモコン登録ボタンを長押しして(最大15秒)、本体表示部のハイパワーランプ(緑)とお知らせランプ(黄)を点灯させる

運転 タイマー ハイパワー お知らせ

- ランプは約3分で消灯します。



リモコンを登録する



9 **機能** を押して機能の項目を表示させる

- 画面に「リモコン登録」と表示されている場合は、**15** に進んでください。

リモコン登録
1 本体のリモコン登録ボタンを約15秒間押し続ける。
2 リモコンの【停止】ボタンと【確定】ボタンを同時に押す。

機能 (1/2)
●電気代表示 [表示]
●不在ECO [オ+セグ]
●お知らせボイス [入]
●音量 [4/7]
●リモコンセンサー [入]
●故障確認
▼
電気代の表示

10 ▼ を押して、項目を「初期設定」に合わせる

機能 (2/2)
●初期設定

11 **確定** を押して、初期設定の項目を表示させる

初期設定 (1/2)
●電気代単価 [標準]
●省エネファン [入]
●自動パワフル [入]
●据付位置 [中央]
●フィルタークリーニング間隔 [標準]
●室外音ひかえめ [切]
▼
ご契約の電気代単価を設定

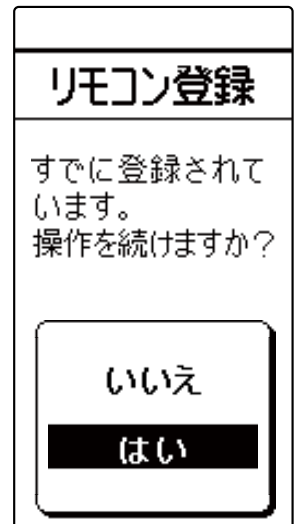
12 ▼ を押して、項目を「リモコン登録」に合わせる

●リモコン登録
●エアコン追加登録
●運転データ更新
●リモコン信号受信設定 [低電力]
▼
エアコンにリモコンを登録



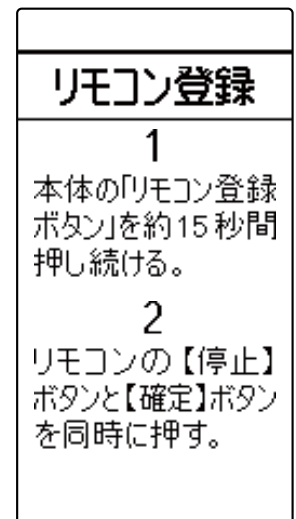
13 **確定** を押してリモコン登録画面を表示させ、

▽ を押して「はい」を選ぶ



14 **確定** を押して、リモコン登録操作画面を表示させる

- 操作をせずに約 60 秒経過すると、運転停止画面に切り換わります。その場合は 9 から操作をやり直してください。



15 本体中央部に近づいて、**確定** と **停止** を同時に押す(長押ししない)

- 「登録しました」と表示されてリモコン登録が完了します。
- 下記のような画面が表示された場合は、14 から操作をやり直してください。



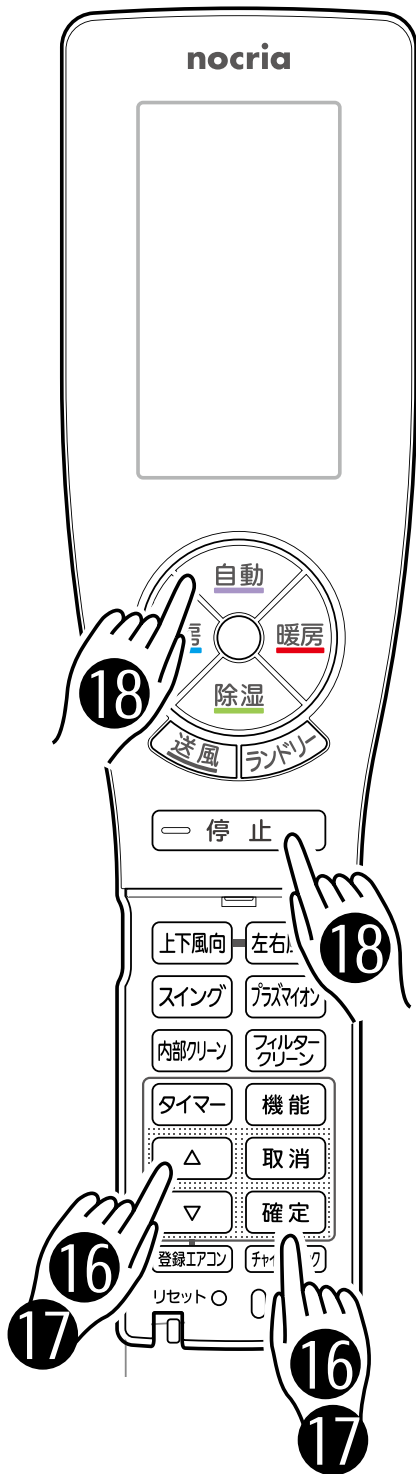
登録できませんでした



しばらくしてから再度設定してください



- 登録設定中にハイパワーランプ(緑)とお知らせランプ(黄)が消灯した場合は、一度電源プラグを抜いて、約 30 秒してから再度電源プラグを差し込んで、8 から操作をやり直してください。



16 △ ▽ と 確定 で日時を設定する



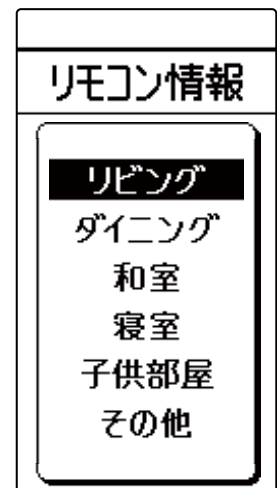
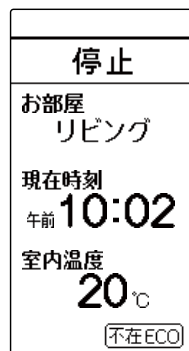
- 取消 を押すと、設定箇所が1つ戻ります。



(例) 2018年4月20日
10時2分に合わせた場合

17 エアコンを設置したお部屋を △ ▽ で選び、
確定 を押す

※登録設定が完了すると運転停止画面が表示されます。



18 リモコンを操作して、エアコンが運転/停止することを確認する

- リモコン操作ができない場合は、8 から操作をやり直してください。

エアコン本体を元に戻す

19 パネルを閉じる

- パネル下部両端と中央部を押して閉じます。

以上で設定は完了です。

