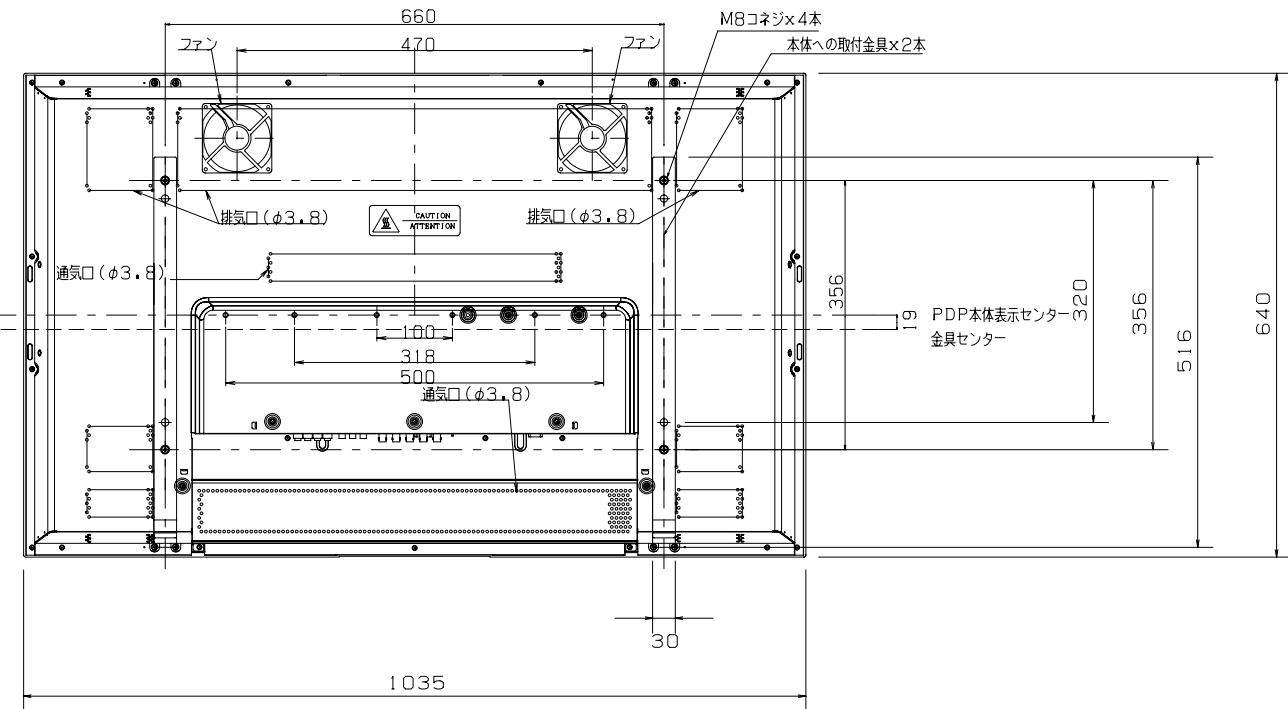
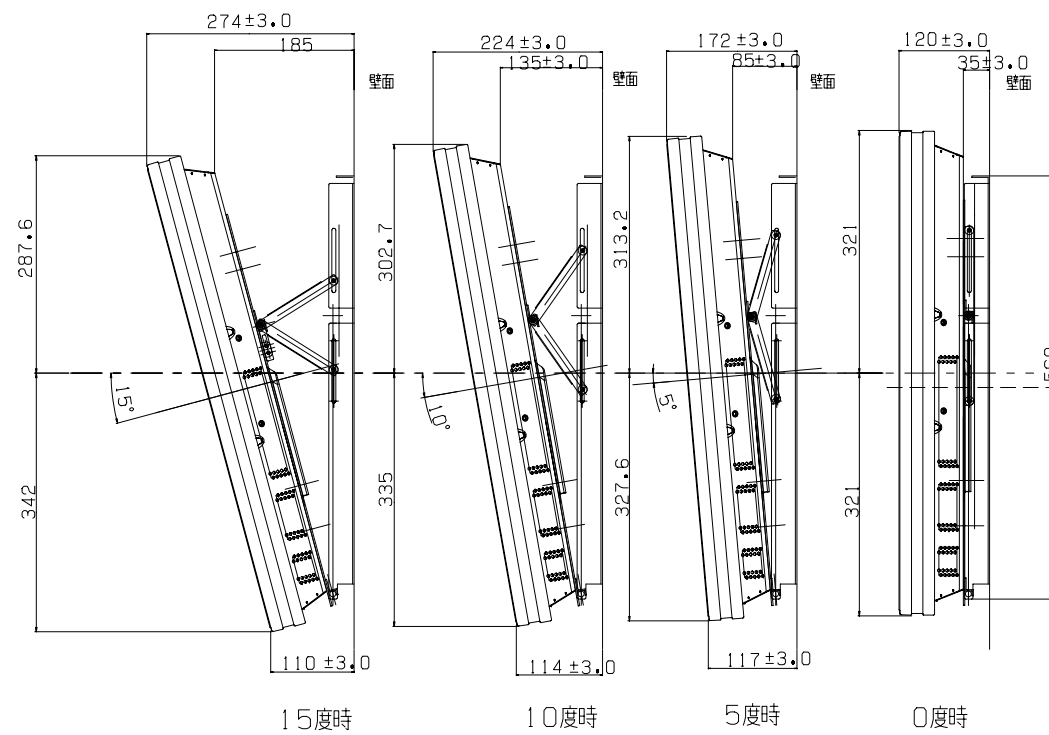


壁掛け金具 壁面への取付寸法



注記

- 本図は、「壁掛けユニット、P-WB4200-B」と、「パネルユニット、P42HCA10シリーズ」を組み立てた状態を示す。(横置き)
- 設置条件
本体から次の空間距離を確保すること。
天面 100 mm
背面 40 mm
左右 100 mm

仕様	
外形寸法	W1035 X H640 X D120 (mm)【本体0度設置含む】
質量	32.8(kg)【本体含む】
備考	色:黒、原図:D18*****-**

品名	壁掛けユニット(42型横設置)	日付	2003.01.10
型名	P-WB4200-B	図面	A3
図面名	取付図	縮尺	1/10