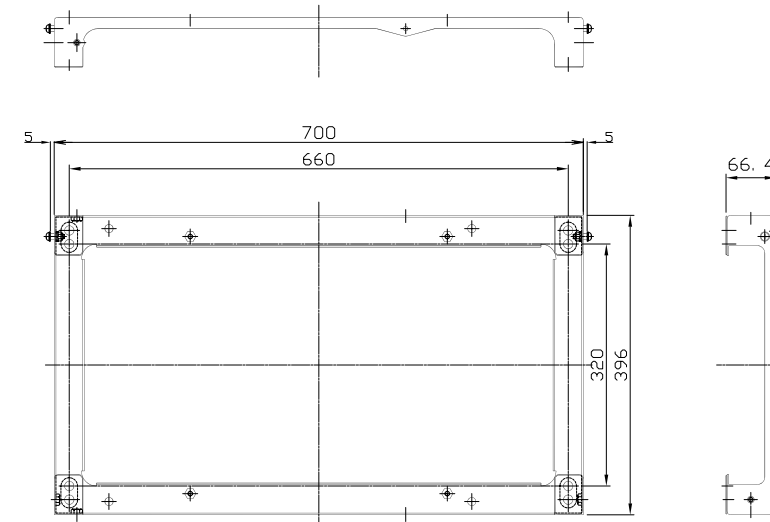
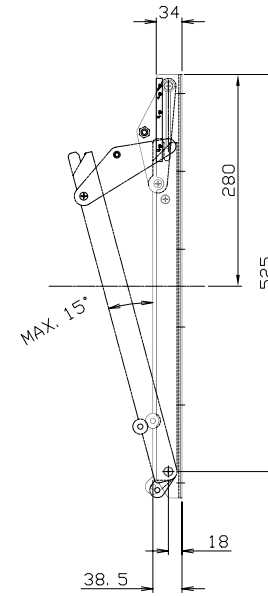
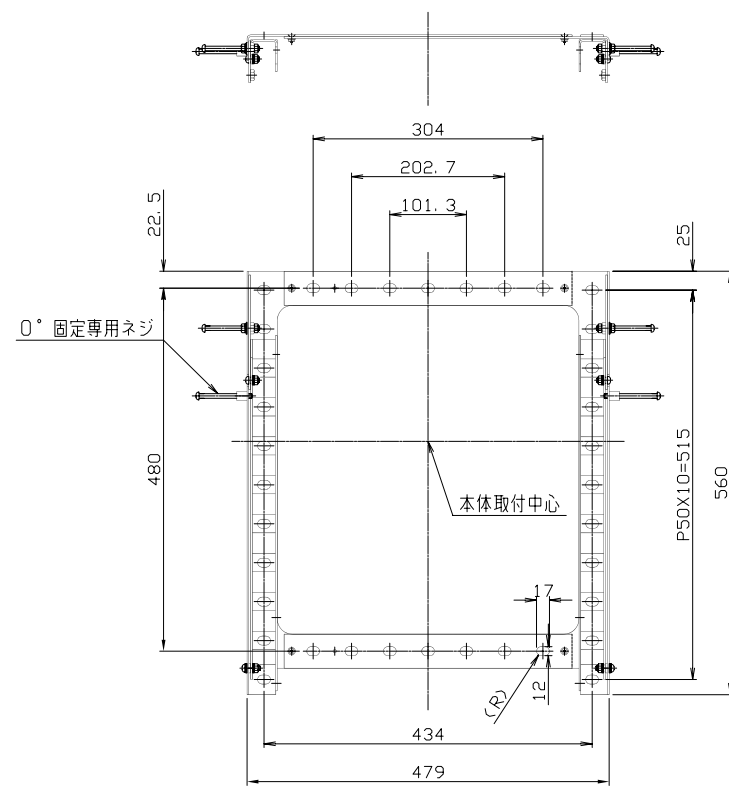


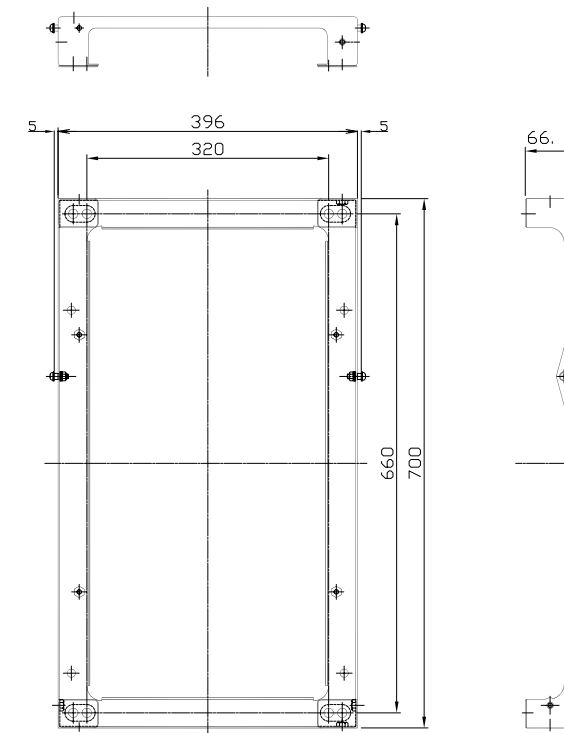
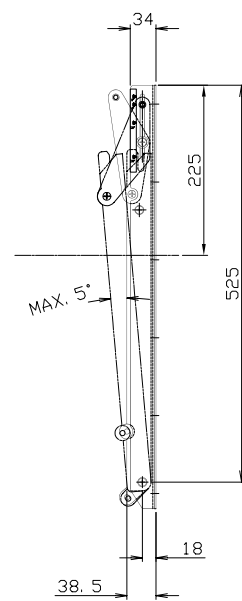
壁面取付金具 (横置き時)



ディスプレイ本体側取付金具 (横置き時)



壁面取付金具 (縦置き時)



ディスプレイ本体側取付金具 (縦置き時)

注記)

1. 本図は、『壁掛けユニット P-WB6300-B』の外観形状を示す。

品名 壁掛けユニット	日付 2004. 01. 14
形名 P-WB6300-B	
図面名 外観図	単位 mm
備考 D18015318004-01 (001/005) 質量: 約7kg	