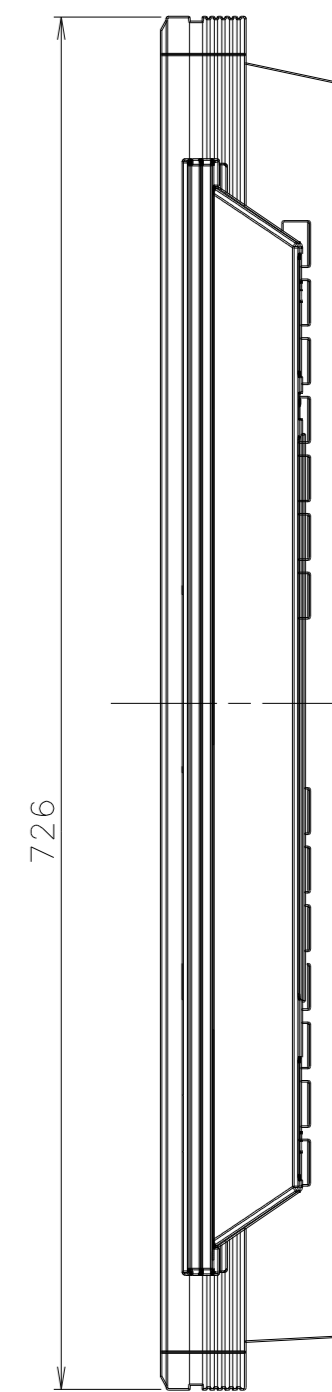
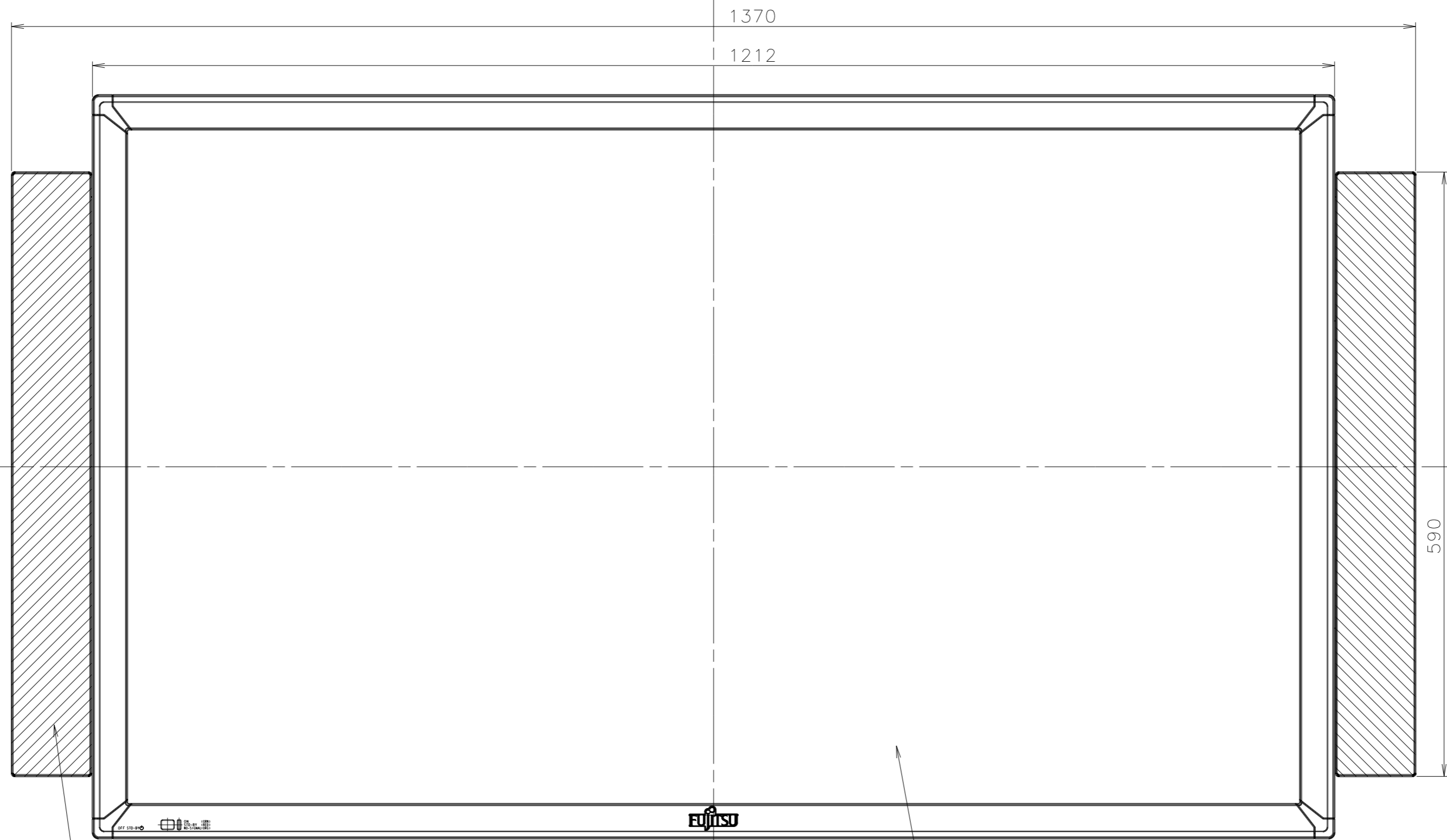
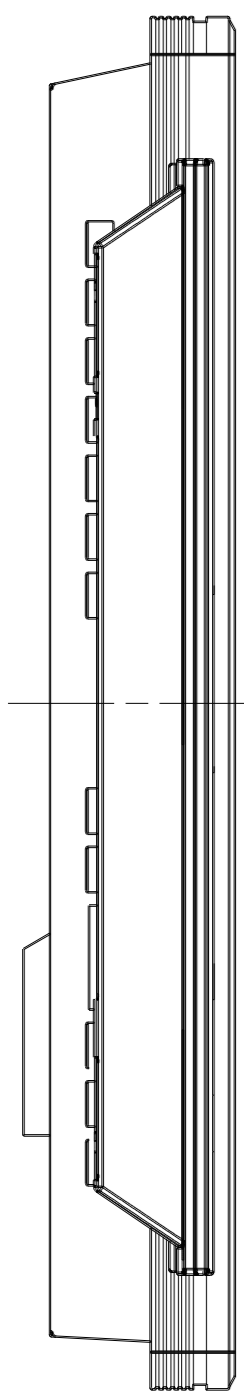


スピーカー取付金具
VT-S0004



スピーカ
P-SP1000-H

プラズマディスプレイ
P50XCA60WH

注記：
本図面はディスプレイ（P50XCA60WH）にスピーカ（P-SP1000-H）を
スピーカ取付金具（VT-S0004）で装着した状態を示す。

| | |
|--------|--------------------|
| 品名（型名） | スピーカ取付金具（VT-S0004） |
| 図面名 | 取付図（50PDP） |
| 日付 | 2009.04.01 |