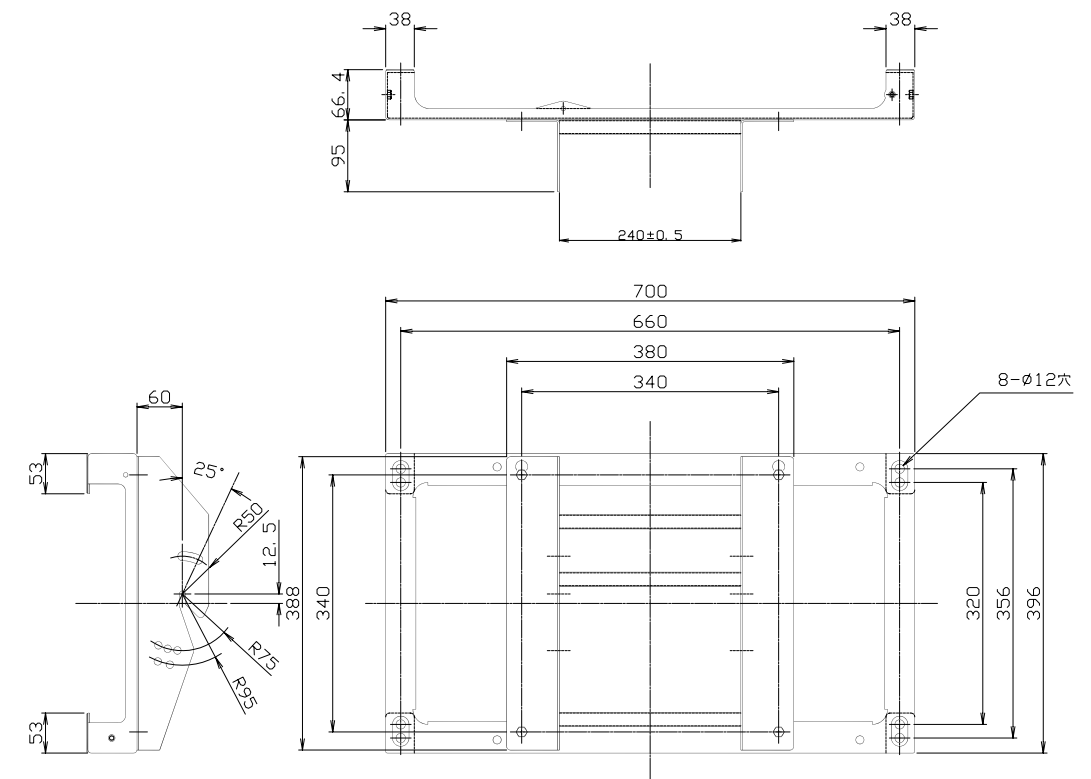


天井取付金具



ディスプレイ本体側取付金具

注記)

1. 本図は、『天吊リユニット P-CT6300-B』の外観形状を示す。

品名 壁掛けユニット	日付 2004. 01. 14
形名 P-CT6300-B	
図面名 外観図	単位 mm
備考 D18015321004-01 (001/005) 質量: 約14kg(パイプ除く)	