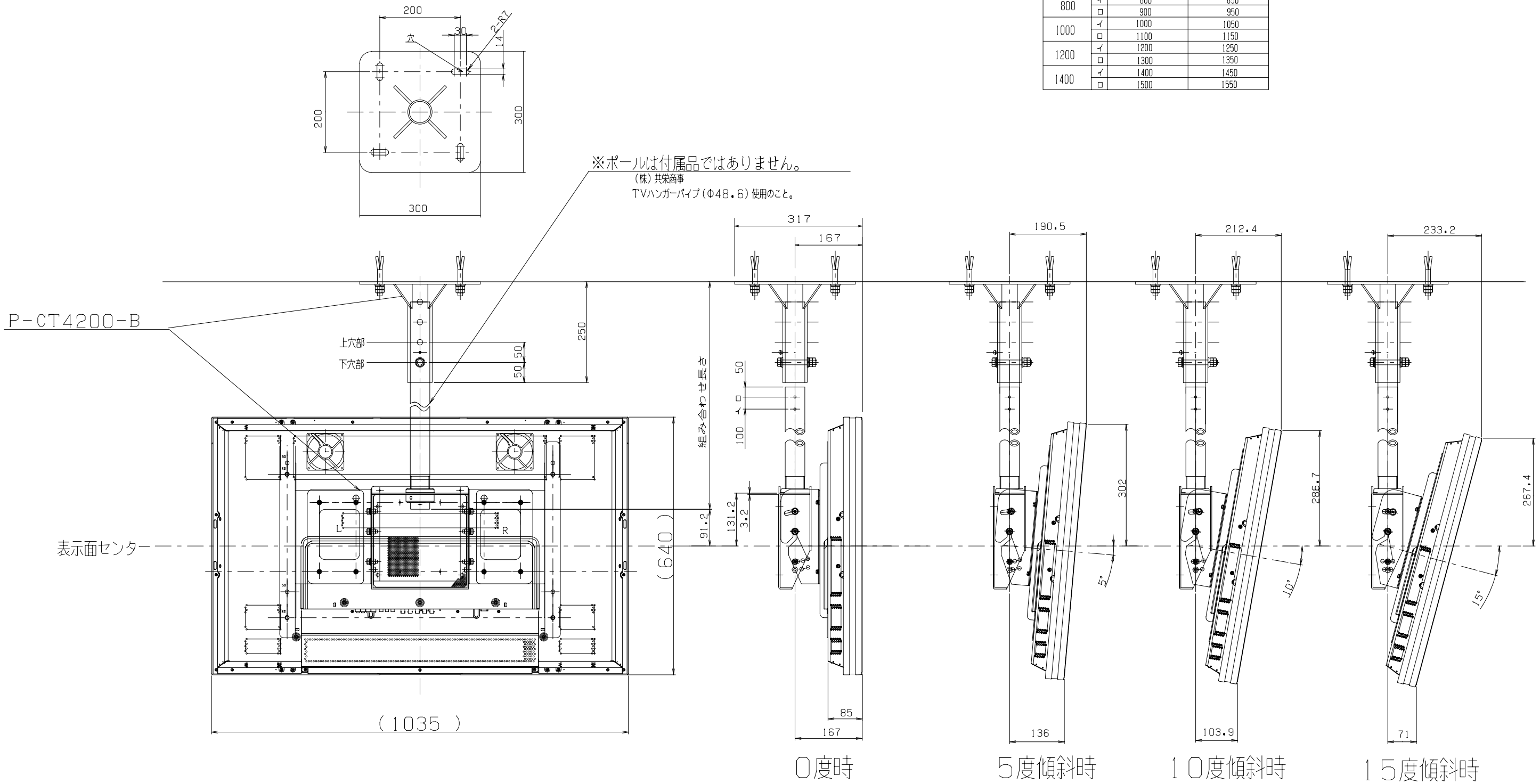


単位: mm

パイプ長さ	組み合わせ長さ	
	フランジ上穴部	フランジ下穴部
400	イ	400
	ロ	500
600	イ	600
	ロ	700
800	イ	800
	ロ	900
1000	イ	1000
	ロ	1100
1200	イ	1200
	ロ	1300
1400	イ	1400
	ロ	1500



仕 様	
外形寸法	W1035 X H1961.2 X D317 (mm) 【本体0度設置H最長時】
質 量	40.5 (kg) 【PDP本体含む、パイプ含まず】
備 考	色:黒、原図:D18*****-**

- 注記
- 本図は、「天吊りユニット, P-CT4200-B」と、「パネルユニット, P42HCA10シリーズ」を組立てた状態を示す。(横置き)
  - 設置条件  
本体から次の空間距離を確保すること。  
天面 100 mm  
背面 40 mm  
左右 100 mm

品 名	天吊りユニット(42型機設置)	日 付	2003.01.09
型 名	P-CT4200-B	図 面	A3
図面名	取付図	縮 尺	1/10